



ERSATZTEILLISTE

Condair RS

Preisliste gültig von 01.01 bis 31.12.2023

Luftbefeuchtung, Entfeuchtung
und Verdunstungskühlung

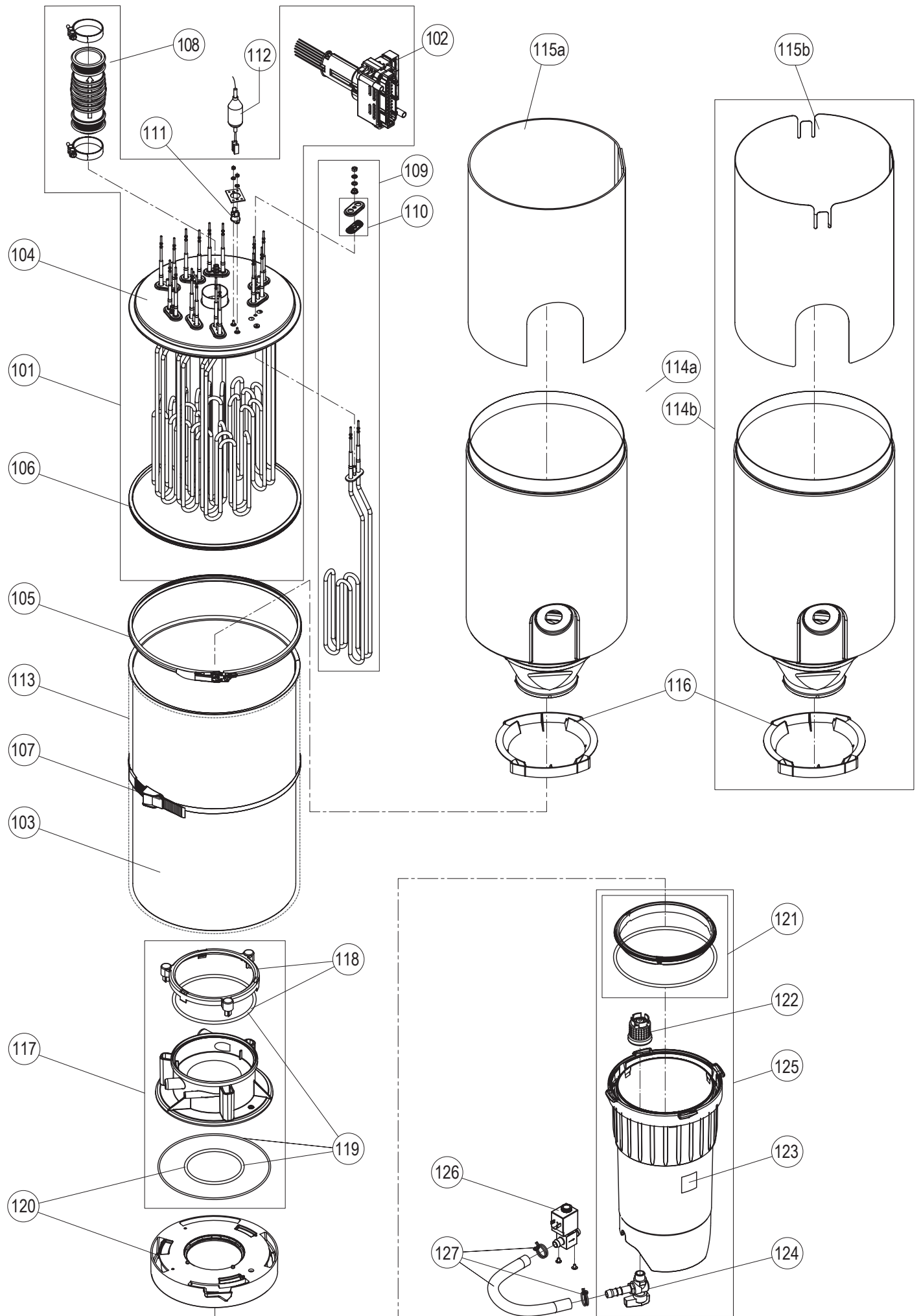
 **condair**

Position	Ersatzteile	Zusatz	230 V / 1~	400 V / 3~	SAP-Nr.
101	Dampfeinsatz kpl.	5 kg/h - 1250W Ø6.4	1	1	2579402
		8 kg/h - 2000W Ø6.4	1	1	2579751
		10 kg/h - 2500W Ø6.4	1	1	2579753
		16 kg/h - 2000W Ø6.4		1	2579760
		20 kg/h - 2500W Ø6.4		1	2579762
		24 kg/h - 2000W Ø6.4		1	2579765
		30 kg/h - 2500W Ø6.4		1	2579767
		40 kg/h - 3300W Ø6.4		1	2579772
102	Heizkabelstecker	5...10 kg/h 10 pol	1	1	2579779
		16 kg/h 16pol		1	2579781
		20 kg/h 16pol		1	2579783
		24 kg/h 24pol		1	2579785
		30 kg/h 24pol		1	2579786
		40 kg/h 24pol (Bridge/Brücken)		1	2579810
103	Dampfzylinder	5...10 kg/h Ø200	1	1	2579811
		16...40 kg/h Ø280		1	1115462
104	Dampfzylinderdeckel	5...10 kg/h Ø200 3HE	1	1	2579812
		16 kg/h Ø280 6HE		1	2579813
		20 kg/h Ø280 6HE		1	2579814
		24 kg/h Ø280 9HE		1	2579816
		30 kg/h Ø280 9HE		1	2579817
		40 kg/h Ø280 9HE		1	2579819
105	Deckelspannring	5...10 kg/h Ø200	1	1	1103812
		16...40 kg/h Ø280		1	1103814
106	Durodichtung	5...10 kg/h Ø200	1	1	1101516
		16...40 kg/h Ø280		1	1100966
107	Spannverschluss	5...10 kg/h Ø200	1	1	1104574
		16...40 kg/h Ø280		1	1104578
108	Ausblasstutzen kpl.	5...40 kg/h	1	1	2579820
109*	Heizstab	5 kg/h - 1250W Ø6.4	1	1	2579821
		8 kg/h - 2000W Ø6.4	1	1	2579822
		10 kg/h - 2500W Ø6.4	1	1	2579823
		16 kg/h - 2000W Ø6.4		1	2579826
		20 kg/h - 2500W Ø6.4		1	2579828
		24 kg/h - 2000W Ø6.4		1	2579830
		30 kg/h - 2500W Ø6.4		1	2579831
		40 kg/h - 3300W Ø6.4		1	2579834

*1 Heizstabellelegung:

5 kg/h 3 Stück Heizstäbe à 1250 W
8 kg/h 3 Stück Heizstäbe à 2000 W
10 kg/h 3 Stück Heizstäbe à 2500 W
16 kg/h 6 Stück Heizstäbe à 2000 W

20kg/h 6 Stück Heizstäbe à 2500 W
24kg/h 9 Stück Heizstäbe à 2000 W
30kg/h 9 Stück Heizstäbe à 2500 W
40kg/h 9 Stück Heizstäbe à 3300 W



Position	Ersatzteile	Zusatz	230 V / 1 [~]	400 V / 3 [~]	SAP-Nr.
109*	Heizstab (3 Stk.)	5 kg/h - 1250W Ø6.4	1	1	2579837
		8 kg/h - 2000W Ø6.4	1	1	2579838
		10 kg/h - 2500W Ø6.4	1	1	2579839
		16 kg/h - 2000W Ø6.4		1	2579842
		20 kg/h - 2500W Ø6.4		1	2579844
		24 kg/h - 2000W Ø6.4		1	2579846
		30 kg/h - 2500W Ø6.4		1	2579847
		40 kg/h - 3300W Ø6.4		1	2579850
110	Dichtung & Gegenflansch (9 Stk.)	5...40 kg/h Ø6.4	1	1	2579853
111	Übertemperaturschalter kpl.	5...40 kg/h	1	1	1103822
112	Kabel zu Übertemperaturschalter kpl.	5...40 kg/h	1	1	2579932
113	Zylinderisolation (ECO+ Manschette)	5...10 kg/h Ø200	1	1	2591296
		16...40 kg/h Ø280	1	1	2591297
114a	Zylindereinsatz mit Gitter	5...10 kg/h Ø200	1	1	2579855
		16...40 kg/h Ø280		1	1115490
114b	Zylindereinsatz mit Folie	5...10 kg/h Ø200	1	1	2579856
		16...40 kg/h Ø280		1	2557692
115a	Einsatzgitter (für brüchigen, spröden Kalk)	5...10 kg/h Ø200	1	1	2579857
		16...40 kg/h Ø280		1	1115492
115b	Kalkauffangfolie (für glasartigen, harten Kalk)	5...10 kg/h Ø200	1	1	2579858
		16...40 kg/h Ø280		1	1119796
116	Trichterschikane	5...40 kg/h	1	1	1116884
117	Kupplungsmuffe kpl. Standard	5...40 kg/h / Standard	1	1	2579859
	Kupplungsmuffe kpl. geschlossen	5...10 kg/h / 200	1	1	2579860
	Kupplungsmuffe kpl. geschlossen	16...40 kg/h / 280		1	2579861
118	Schnapping gross (inkl. Dichtung)	5...40 kg/h	1	1	1115497
119	Dichtungsset Kupplungsmuffe + Haltering	5...40 kg/h	1	1	2581446
120	Haltering (inkl. Dichtung)	5...40 kg/h	1	1	2599174
-	Rückhaltefeder (inkl. Nieten)	5...40 kg/h	1	1	2590030
-	Befestigungsschrauben Haltering (4 Stk.)	5...40 kg/h	1	1	2591710
121	Dichtungsset Kalkauffangbehälter	5...40 kg/h	1	1	2599191
122	Ablaufsieb	5...40 kg/h	1	1	2579868

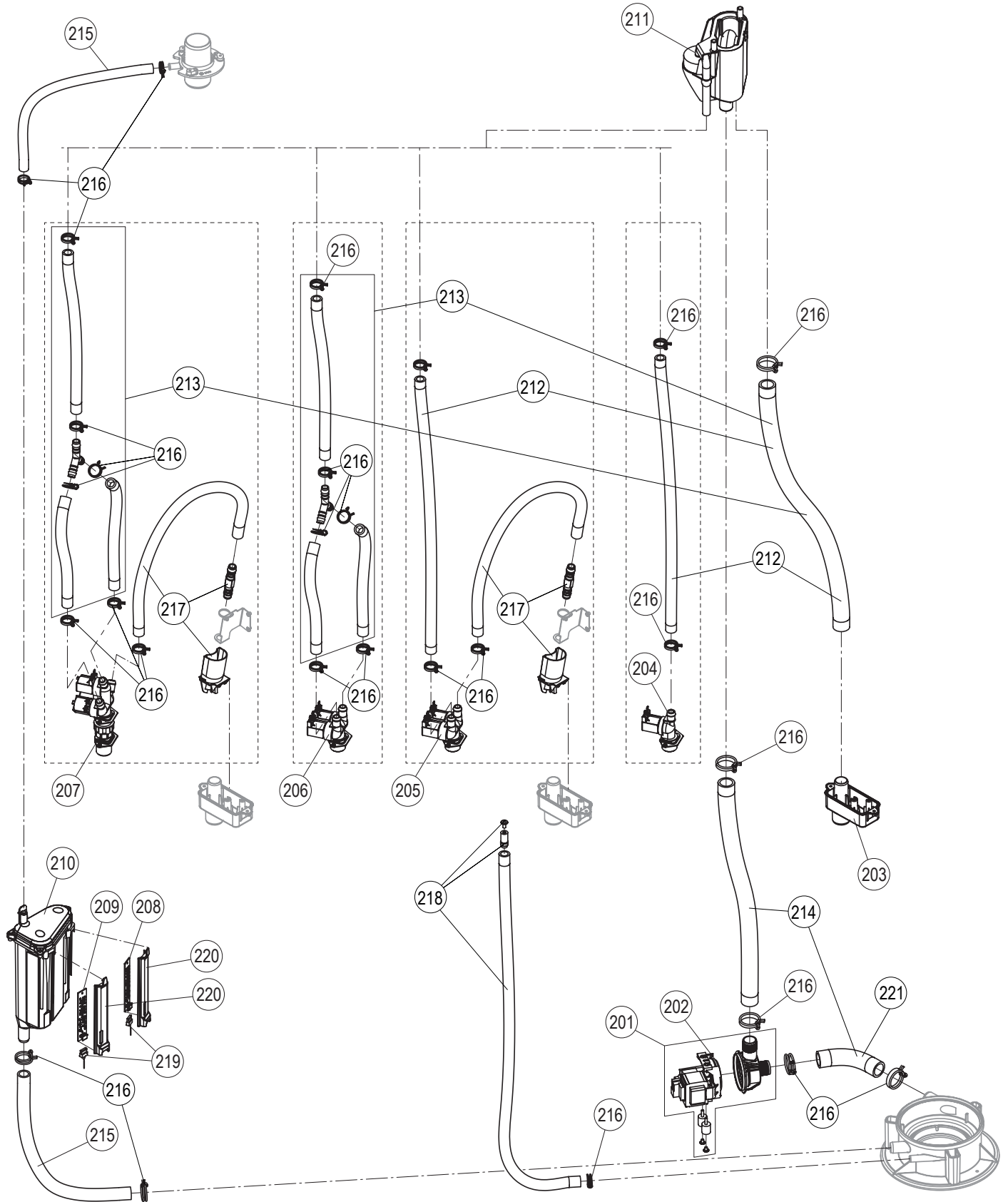
123	Aufkleber Temperaturanzeige	5...40 kg/h	1	1	2579900
124	Ablasshahn (inkl. Dichtung)	5...40 kg/h	1	1	1116889
125	Kalkauffangbehälter komplett	5...40 kg/h	1	1	2599171
126	Entleerungsventil	5...40 kg/h	1	1	2579870
127	Ablaufschlauch Entleerung	5...40 kg/h	1	1	2579871

***1 Heizstabbelegung:**

5 kg/h 3 Stück Heizstäbe à 1250 W	20kg/h 6 Stück Heizstäbe à 2500 W
8 kg/h 3 Stück Heizstäbe à 2000 W	24kg/h 9 Stück Heizstäbe à 2000 W
10 kg/h 3 Stück Heizstäbe à 2500 W	30kg/h 9 Stück Heizstäbe à 2500 W
16 kg/h 6 Stück Heizstäbe à 2000 W	40kg/h 9 Stück Heizstäbe à 3300 W

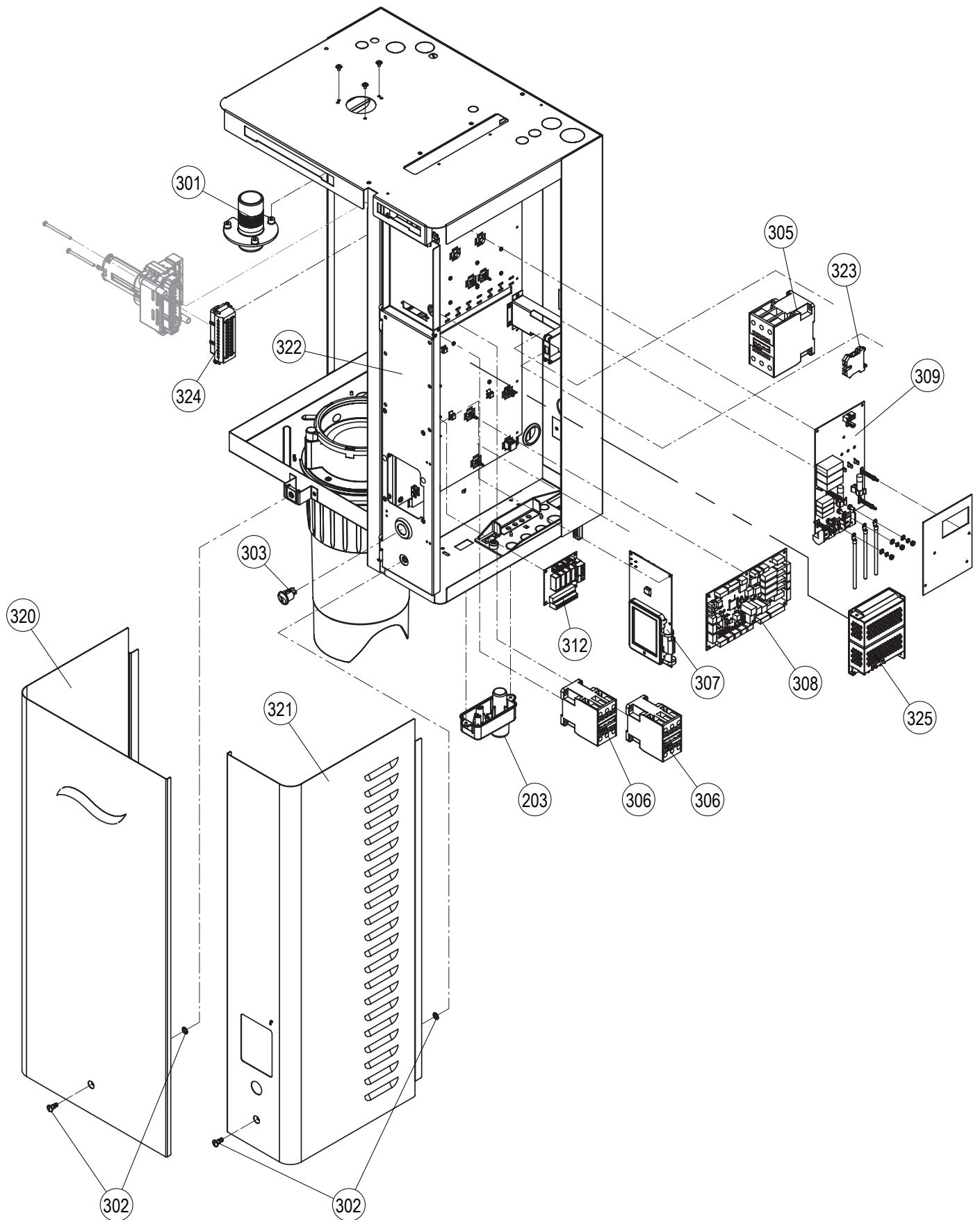
Position	Ersatzteile	Zusatz	230 V / 1~	400 V / 3~	SAP-Nr.
201	Synchronpumpe kpl.	5...40 kg/h	1	1	2579872
202	Dichtring Pumpengehäuse	5...40 kg/h	1	1	2550469
203	Ablaufbecher kpl.	5...40 kg/h	1	1	2579873
204	Einlassventil kpl.	5...10 kg/h / 1.2 l RS	1	1	2579874
		16...40 kg/h / 2.0 l RS		1	2579875
205	Doppel-Einlassventil DWC kpl. bei Option Abschlämmwasserkühler	5...10 kg/h / 1.2 l/14.0 l RS	1	1	2580847
		16...40 kg/h / 2.0 l/14.0 l RS		1	2580848
206	Doppel-Einlassventil kpl.	5...10 kg/h / 2x0.8 l RS Process	1	1	2579876
		16...40 kg/h / 2x1.2 l RS Process		1	2579877
207	Dreifach-Einlassventil DWC kpl. bei Option Abschlämmwasserkühler	5...10 kg/h / 2x0.8 l/14.0 l RS Process	1	1	2579878
		16...40 kg/h / 2x1.2 l/14.0 l RS Process		1	2579879
208	Sicherheitsniveauprint kpl.	5...40 kg/h RS	1	1	2579881
209	Niveauprint kpl.	5...40 kg/h	1	1	2579880
210	Schwimmer kpl.	5...40 kg/h	1	1	2579882
-	O-Ring Niveaeinheit	5...40 kg/h	1	1	2591712
211	Wasserbecher kpl.	5...40 kg/h	1	1	2579884
212	Schlauchset	5...10 kg/h	1	1	2579885
		16...40 kg/h	1	1	2579896
213	Schlauchset	5...10 kg/h RS Process	1	1	2579886
		16...40 kg/h RS Process	1	1	2579897
214	Pumpen-Schlauchset	5...10 kg/h	1	1	2579887
		16...40 kg/h	1	1	2579898
215	Schlauchset Niveaeinheit	5...10 kg/h	1	1	2579888
		16...40 kg/h	1	1	2579899
216	Schlauchklemmenset	5...40 kg/h	1	1	2579889
217	Set Ablaufkühlung	5...10 kg/h	1	1	2579890
		16...40 kg/h	1	1	2579901
218	Set Entleerungsschlauch	5...10 kg/h	1	1	2579891
		16...40 kg/h	1	1	2579902
219	Niveauprintkabel	5...30 kg/h Process 5...40 kg/h	1	1	2579892
		40 kg/h RS Process		1	2591395
220	Printabdeckung	5...40 kg/h	1	1	2581445

Position	Ersatzteile	Zusatz	230 V / 1~	400 V / 3~	SAP-Nr.
221	Pumpen Formschlauch	5...10 kg/h	1	1	2585470
		16...40 kg/h	1	1	2585471
-	Formschlauch Ablauf				2584278
-	Schwimmerkörper				2588783

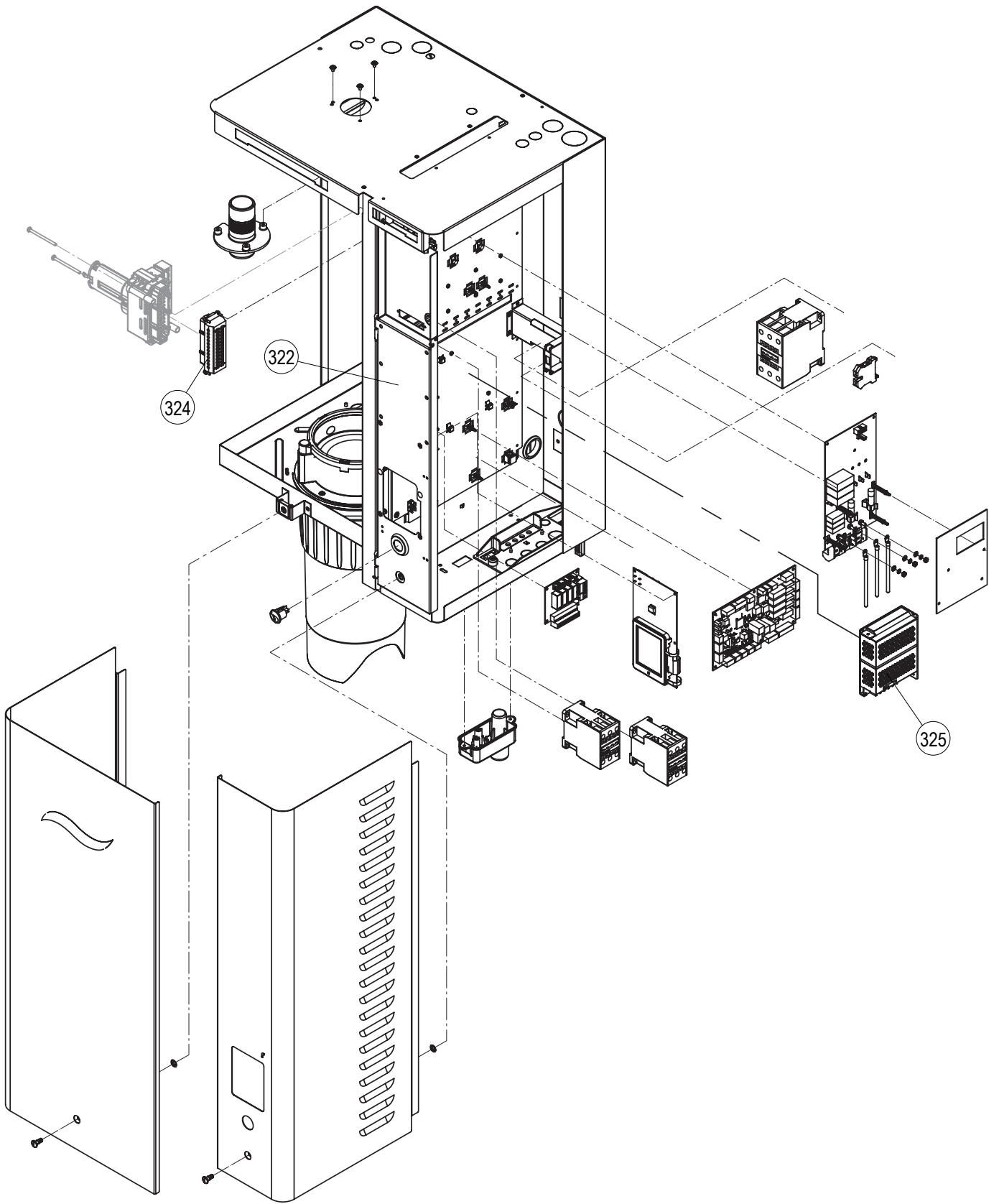


Position	Ersatzteile	Zusatz	230 V / 1 ~	400 V / 3 ~	SAP-Nr.
301	Dampfanschluss kpl.	5...40 kg/h	1	1	2579893
302	Verschluss kpl. (2 Stk.)	5...40 kg/h	1	1	2560167
303	Geräteschalter	5...40 kg/h	1	1	2579895
304	Sicherungsset	5...8 kg/h (1x6.3AT/1AF/ 50mAF, 2x16ASF)	1	1	1115505
		10...40 kg/h (1x6.3AT/1AF/ 50mAF, 2x20ASF)	1	1	1115506
305/6	Schütz K3-10ND10 AC1 25A	5 kg/h	1	1	1115507
		8 kg/h		1	1115507
		10 kg/h		1	1115507
	Schütz K3-22ND10 AC1 32A	16...20 kg/h		2	1115509
		24...30 kg/h		2	1115509
	Schütz K3-24 A00 230V AC1 50A	8...10 kg/h	1		1115511
		24 kg/h		1	1115511
		30 kg/h		1	1115511
		40 kg/h		2	1115511
	Schütz K3-40 A00 230V AC1 80A	40 kg/h		1	1117502
307	Steuerplatine mit Touch panel	5...40 kg/h	1	1	2579906
-	Smart Card	pro Hauptgerät	1	1	2584599
308	Treiberplatine	5...40 kg/h	1	1	2579907
309	Leistungsprint	5...8 kg/h RS + RS Process	1		1116871
		10 kg/h RS + RS Process	1		1116872
		5...8 kg/h RS + RS Process		1	1115526
		10...30 kg/h RS + 10 kg/h RS Process		1	1115527
		40 kg/h RS		1	1115520
		16...20 kg/h RS Process		1	1115528
		24 kg/h RS Process		1	1115529
		30 kg/h RS Process		1	1115521
		40 kg/h RS Process		1	1115522
	Leistungsprint 440 - 500V	10...40 kg/h RS			2579908
311	Set Interne Kabel	5...40 kg/h	1	1	2579909
312	Betriebs- und Störungsferrmeldung	5...40 kg/h	1	1	2580969
320 *	Türe Wasserseite	5...10 kg/h	1	1	2579910
		16...40 kg/h		1	2579911
321 *	Türe Elektronikseite	5...10 kg/h	1	1	2579912

		16...40 kg/h		1	2579913
	Türe Elektronikseite ohne Displayausschnitt	20...40 kg/h		1	2579914



Position	Ersatzteile	Zusatz	230 V / 1 [~]	230 V / 3 [~]	400 V / 3 [~]	SAP-Nr.
322	Bedienungspanel	5...10 kg/h	1		1	2579915
		16...40 kg/h			1	2579916
324	Kabelbaum	5...10 kg/h RS + RS Process	1	1		2579917
		16...20 kg/h RS + RS Process		1		2579919
		24...30 kg/h RS + RS Process		1		2579921
		5...10 kg/h RS + RS Process			1	2579918
		16...20 kg/h RS			1	2579920
		24...30 kg/h RS			1	2579922
		40 kg/h RS			1	2579923
		16...20 kg/h RS Process			1	2586439
		24...30 kg/h RS Process			1	2586440
		40 kg/h RS Process			1	2586443
325	Netzteil	5...40 kg/h	1		1	2579924
----	Verbindungskabelset 6m				1	2583670
----	Verbindungskabelset 1,5m				1	2579894
----	Querstromlüfter	40 kg/h RS Process			1	1115531
----	Linkup Kabel 2,6m				1	2584154
----	Linkup Kabel 6m				1	2584155
----	Kabel Leistungsprint -> Steuerplatine	5...40 kg/h	1		1	2579925
----	Kabel Driverboard -> Einlassventil	5...40 kg/h	1		1	2579926
----	Kabel Driverboard -> Doppel-Einlassventil	5...40 kg/h Process	1		1	2589012



© 01/2023 Die in dieser Liste enthaltenen Preise sind unverbindliche Preisempfehlungen und verstehen sich ausschließlich Mehrwertsteuer und ausschließlich Verpackung ab Lager. Alle Geräte sind von uns gegen Berechnung transportversichert. Alle früheren Preise sind ungültig. Technische Änderungen, die der Verbesserung des Produktes dienen, vorbehalten.

Condair GmbH

Regionalcenter **Süd**

Parkring 3
D-85748 Garching
Tel. +49 (0) 89 / 20 70 08-0

Regionalcenter **Südwest**

Zettachring 6
D-70567 Stuttgart
Tel. +49 (0) 711 / 25 29 70-0

Regionalcenter **Mitte**

Nordendstrasse 2
D-64546 Mörfelden-Walldorf
Tel. +49 (0) 61 05 / 963 88-0

Regionalcenter **West**

Werftstraße 25
D-40549 Düsseldorf
Tel. +49 (0) 211 / 54 20 35-0

Regionalcenter **Nord**

Lüneburger Straße 4
D-30880 Laatzen - Rethen
Tel. +49 (0) 5102 / 79 59 8-0

Regionalcenter **Ost**

Chausseestraße 88
D-10115 Berlin
Tel. +49 (0) 30 / 921 03 44 -0

Condair **Österreich**

Perfektastraße 45
A-1230 Wien
Tel. +43 (0) 1 / 60 33 111-0