



PLANUNGS- UND MONTAGEANLEITUNG

Dampf-Luftbefeuchter
Condair EL

Wir danken Ihnen, dass Sie Condair gewählt haben

Installationsdatum (TT/MM/JJJJ):

Inbetriebnahmedatum (TT/MM/JJJJ):

Aufstellungsort:

Modell:

Seriennummer:

Eigentumsrechte

Dieses Dokument und die darin enthaltenen Informationen sind Eigentum von Condair Group AG. Die Weitergabe und Vervielfältigung der Anleitung (auch auszugsweise) sowie die Verwertung und Weitergabe ihres Inhaltes an Dritte sind ohne schriftliche Genehmigung des Herstellers nicht gestattet. Zuwiderhandlungen sind strafbar und verpflichten zu Schadenersatz.

Haftung

Condair Group AG haftet nicht für Schäden aufgrund von mangelhaft ausgeführten Installationen, unsachgemäßer Bedienung oder durch Verwendung von Komponenten oder Ausrüstung, die nicht durch Condair Group AG zugelassen sind.

Copyright-Vermerk

© Condair Group AG, alle Rechte vorbehalten

Irrtum und technische Änderungen vorbehalten. Der Inhalt entspricht dem Stand der Drucklegung.

Inhaltsverzeichnis

1	Einleitung	5
1.1	Ganz zu Beginn!	5
1.2	Hinweise zur Montageanleitung	5
2	Zu Ihrer Sicherheit	7
3	Produktübersicht	9
3.1	Bestimmung der maximal benötigten Dampfleistung	9
3.2	Modellübersicht	10
3.2.1	Einzelgeräte Klein ("S"), EL 5...15 und Mittel ("M"), EL 20...45	10
3.2.2	Einzelgeräte Gross ("L"), EL 50...90	11
3.2.3	Doppelgeräte (2 x "M"), EL 35...90	12
3.2.4	Linkup-Systeme (3 x "M"), EL 70...135	13
3.2.5	Linkup-Systeme (4 x "M"), EL 105...180	14
3.3	Kennzeichnung des Produktes	15
3.4	Optionen	17
3.4.1	Detailinformationen zu Optionen	18
3.5	Zubehör	19
3.5.1	Detailinformationen Zubehör	20
3.5.1.1	Dampfverteilerrohr DV41-..., DV61-... und DV81-...	20
3.5.1.2	Dampfverteilsystem OptiSorp	21
3.5.1.3	Ventilationsgerät	22
4	Kontrolle der Lieferung / Lagerung und Transport	23
4.1	Kontrolle der Lieferung	23
4.2	Lagerung und Transport	24
5	Montage- und Installationsarbeiten	25
5.1	Sicherheitshinweise zu den Montage- und Installationsarbeiten	25
5.2	Installationsübersichten	26
5.3	Gerätemontage	28
5.3.1	Hinweise zur Geräteplatzierung	28
5.3.2	Gerät montieren	30
5.3.3	Kontrolle der Gerätemontage	32
5.4	Dampfinstallation	33
5.4.1	Übersicht Dampfinstallation	33
5.4.2	Platzierung der Dampfverteiler	35
5.4.3	Montage der Dampfverteiler	40
5.4.4	Platzierung und Montage der Ventilationsgeräte (Zubehör BP)	41
5.4.5	Montage der Dampf- und Kondensatleitungen	42
5.4.6	Fehler bei der Verlegung der Dampf- und Kondensatleitung	46
5.4.7	Kontrolle der Dampfinstallation	47
5.5	Wasserinstallation	48
5.5.1	Übersicht Wasserinstallation	48
5.5.2	Hinweise zur Wasserinstallation	49
5.5.3	Kontrolle der Wasserinstallation	51

5.6	Hinweise zu den Feuchteregelsystemen/Feuchteregelung	52
5.6.1	System 1 – Raumfeuchteregelung	52
5.6.2	System 2 – Raumfeuchteregelung mit stetiger Begrenzung der Zuluftfeuchte	52
5.6.3	System 3 – Zuluftfeuchteregelung mit stetiger Leistungsvorgabe	53
5.6.4	Welches Feuchteregelsystem für welche Anwendung	53
5.6.5	Zulässige Regelsignale	54
5.7	Elektroinstallation	55
5.7.1	Hinweise zur Elektroinstallation	55
5.7.2	Elektroschema Condair EL 5...45 - Einzelgeräte Klein ("S") und Mittel ("M")	56
5.7.3	Elektroschema Condair EL 50...90 - Einzelgeräte Gross ("L")	57
5.7.4	Elektroschema Condair EL 35...90 - Doppelgeräte 2 x "M"	58
5.7.5	Elektroschema Condair EL 70...180 - Linkup-Systeme 3 x "M" oder 4 x "M"	59
5.7.6	Anschlussarbeiten externe Anschlüsse	61
5.7.7	Kontrolle der elektrischen Installation	69
6	Produktspezifikationen	70
6.1	Leistungsdaten / Sicherungen "F5" Heizspannungsversorgung	70
6.2	Betriebsdaten	72
6.3	Anschlussdaten/Dimensionen/Gewichte	72
6.4	Zertifikate	72
7	Anhang	73
7.1	Masszeichnungen	73
7.1.1	Masszeichnung Condair EL 5 - 15, Gehäusegrösse "S"	73
7.1.2	Masszeichnung Condair EL 20 - 45 und EL 35 - 180, Gehäusegrösse "M"	74
7.1.3	Masszeichnung Condair EL 50 - 90, Gehäusegrösse "L"	75
7.2	CE-Konformitätserklärung	76
7.3	h,x-Diagramm	77

1 Einleitung

1.1 Ganz zu Beginn!

Wir danken Ihnen, dass Sie sich für den **Dampf-Luftbefeuchter Condair EL** entschieden haben.

Der Dampf-Luftbefeuchter Condair EL ist nach dem heutigen Stand der Technik und den anerkannten sicherheitstechnischen Regeln gebaut. Dennoch können bei unsachgemässer Verwendung des Dampf-Luftbefeuchters Condair EL Gefahren für den Anwender und/oder Dritte entstehen und/oder Sachwerte beschädigt werden.

Um einen sicheren, sachgerechten und wirtschaftlichen Betrieb des Dampf-Luftbefeuchters Condair EL zu gewährleisten, beachten und befolgen Sie sämtliche Angaben und Sicherheitshinweise in dieser Dokumentation und in den Anleitungen zu den im Befeuchtungssystem verbauten Komponenten.

Wenn Sie nach dem Lesen dieser Anleitung Fragen haben, wenden Sie sich bitte an den Hauptsitz von Condair GmbH in Deutschland. Man wird Ihnen gerne weiterhelfen.

1.2 Hinweise zur Montageanleitung

Abgrenzungen

Gegenstand dieser Montageanleitung ist der Dampf-Luftbefeuchter Condair EL in den verschiedenen Ausführungen. Optionen und Zubehör sind nur soweit beschrieben, wie dies für die sachgemässe Betreibung notwendig ist. Weitere Informationen zu den Optionen und Zubehörteilen entnehmen Sie bitte den jeweiligen Anleitungen.

Die Ausführungen in dieser Montageanleitung beschränken sich auf die **Installation** des Dampf-Luftbefeuchters Condair EL und richten sich an **entsprechend ausgebildetes und für die jeweilige Arbeit ausreichend qualifiziertes Fachpersonal**.

Diese Montageanleitung wird ergänzt durch verschiedene separate Dokumentationen (Betriebsanleitung, Ersatzteilliste, etc.), welche ebenfalls im Lieferumfang enthalten sind. Wo nötig finden sich in der Montageanleitung entsprechende Querverweise auf diese Publikationen.

In dieser Anleitung verwendete Symbole



VORSICHT!

Das Signalwort "VORSICHT" zusammen mit dem Gefahrensymbol im Kreis kennzeichnet Sicherheits- und Gefahrenhinweise in dieser Dokumentation, deren Missachtung eine **Beschädigung und/oder eine Fehlfunktion des Gerätes oder anderer Sachwerte** zur Folge haben können.



WARNUNG!

Das Signalwort "WARNUNG" zusammen mit dem allgemeinen Gefahrensymbol kennzeichnet Sicherheits- und Gefahrenhinweise in dieser Dokumentation, deren Missachtung **Verletzungen von Personen zur Folge** haben können.



GEFAHR!

Das Signalwort "GEFAHR" zusammen mit dem allgemeinen Gefahrensymbol kennzeichnet Sicherheits- und Gefahrenhinweise in dieser Dokumentation, deren Missachtung **schwere Verletzungen einschliesslich den Tod** von Personen zur Folge haben können.

Aufbewahrung

Die Montageanleitung ist an einem sicheren Ort aufzubewahren, wo sie jederzeit zur Hand ist. Falls das Produkt den Besitzer wechselt, ist die Montageanleitung dem neuen Betreiber zu übergeben.

Bei Verlust der Dokumentation wenden Sie sich bitte an Ihren Condair-Vertreter.

Sprachversionen

Diese Montageanleitung ist in verschiedenen Sprachen erhältlich. Nehmen Sie diesbezüglich bitte mit Ihrem Condair-Vertreter Kontakt auf.

2 Zu Ihrer Sicherheit

Allgemeines

Jede Person, die mit Installationsarbeiten am Condair EL beauftragt ist, muss die Montageanleitung und die Betriebsanleitung zum Condair EL vor Beginn der Arbeiten am Gerät gelesen und verstanden haben. Die Kenntnis des Inhalts der Montageanleitung sowie der Betriebsanleitung ist eine Grundvoraussetzung, das Personal vor Gefahren zu schützen, fehlerhafte Installationen zu vermeiden und somit das Gerät sicher und sachgerecht zu betreiben.

Alle am Condair EL angebrachten Piktogramme, Schilder und Beschriftungen sind zu beachten und in gut lesbarem Zustand zu halten.

Personalqualifikation

Sämtliche in dieser Montageanleitung beschriebenen Handlungen dürfen **nur durch ausgebildetes und ausreichend qualifiziertes sowie vom Betreiber autorisiertes Fachpersonal** durchgeführt werden. Eingriffe darüber hinaus dürfen aus Sicherheits- und Gewährleistungsgründen nur durch vom Hersteller autorisiertes Fachpersonal durchgeführt werden.

Es wird vorausgesetzt, dass alle Personen die mit Arbeiten am Condair EL betraut sind, die Vorschriften über Arbeitssicherheit und Unfallverhütung kennen und einhalten.

Bestimmungsgemässe Verwendung

Der Dampf-Luftbefeuchter Condair EL ist **ausschliesslich zur Luftbefeuchtung über einen von Condair zugelassenen Dampfverteiler oder ein Ventilationsgerät innerhalb der spezifizierten Betriebsbedingungen** (siehe Betriebsanleitung zum Condair EL) bestimmt. Jeder andere Einsatz ohne schriftliche Genehmigung von Condair gilt als nicht bestimmungsgemäss und kann dazu führen, dass der Condair EL gefahrbringend wird.

Zur bestimmungsgemässen Verwendung gehören auch die **Beachtung aller Informationen, die in dieser Dokumentation enthalten sind (insbesondere aller Sicherheits- und Gefahrenhinweise)**.

Gefahr, die vom Gerät ausgehen kann:



GEFAHR!
Stromschlaggefahr

Der Condair EL arbeitet mit Netzspannung. Bei geöffnetem Gerät können stromführende Teile berührt werden. Die Berührung stromführender Teile kann zu schweren Verletzungen oder zum Tod führen.

Daher: Den Condair EL erst an das Stromnetz anschliessen, wenn sämtliche Montagearbeiten fertig sind, sämtliche Installationen auf korrekte Ausführung geprüft wurden und das Gerät wieder korrekt verschlossen und verriegelt ist.

Verhalten im Gefahrenfall

Alle mit Arbeiten am Condair EL betrauten Personen sind verpflichtet, Veränderungen am Gerät, welche die Sicherheit beeinträchtigen, umgehend der verantwortlichen Stelle des Betreibers zu melden und den Condair EL **gegen unbeabsichtigtes Einschalten zu sichern**.

Unzulässige Gerätemodifikationen

Ohne schriftliche Genehmigung von Condair dürfen am Condair EL **keine An- oder Umbauten** vorgenommen werden.

Für den Austausch defekter Gerätekomponenten **ausschliesslich Original Zubehör- und Ersatzteile** von Ihrem Condair-Vertreter verwenden.

3 Produktübersicht

3.1 Bestimmung der maximal benötigten Dampfleistung

Die maximale Dampfleistung ermitteln Sie nach den folgenden Formeln:

$$m_D = \frac{V \cdot \rho}{1000} \cdot (x_2 - x_1) \quad \text{oder} \quad m_D = \frac{V}{1000 \cdot \varepsilon} \cdot (x_2 - x_1)$$

m_D : maximaler Dampfbedarf in **kg/h**

V : Volumen des Aussenluftanteils pro Stunde in **m³/h** (bei indirekter Raumluftbefeuchtung) bzw. zu befeuchtendes Raumvolumen pro Stunde in **m³/h** (bei direkter Raumluftbefeuchtung)

ρ : Dichte der Luft in **kg/m³**

ε : Spezifisches Volumen der Luft in **m³/kg**

x_2 : gewünschte absolute Feuchte der Raumluft in **g/kg**

x_1 : minimale absolute Feuchte der Aussenluft in **g/kg**

Die Werte für **ρ , ε , x_2** und **x_1** entnehmen Sie dem h,x-Diagramm bzw. dem Carrier-Diagramm für feuchte Luft.

3.2 Modellübersicht

Die Dampf-Luftbefeuchter Condair EL sind als **Einzelgeräte in unterschiedlichen Gehäusegrößen** ("S", "M" und "L") sowie als **Doppelgeräte (2 x "M")** und als **Linkup-Systeme (3 x "M" oder 4 x "M")** mit unterschiedlichen Heizspannungen für Dampfleistungen von 5 kg/h bis max. 180 kg/h erhältlich.

3.2.1 Einzelgeräte Klein ("S"), EL 5...15 und Mittel ("M"), EL 20...45

Gehäusegrösse	Condair EL	200V/1~	230V/1~	240V/1~	200V/3~	230V/3~	400V/3~	415V/3~	440V/3~	460V/3~	480V/3~	500V/3~	600V/3~
		kg/h	kg/h	kg/h	kg/h	kg/h	kg/h	kg/h	kg/h	kg/h	kg/h	kg/h	kg/h
S	...5...	5,0	5,0	5,0	5,0	5,0	5,0	5,0	5,0	5,0	5,0	5,0	5,0
	...8...	8,0	8,0	8,0	8,0	8,0	8,0	8,0	8,0	8,0	8,0	8,0	8,0
	...10...	—	10,0	10,0	10,0	10,0	10,0	10,0	10,0	10,0	10,0	10,0	10,0
	...15...	—	—	—	15,0	15,0	15,0	15,0	15,0	15,0	15,0	15,0	15,0
M	...20...	—	—	—	20,0	20,0	20,0	20,0	20,0	20,0	20,0	20,0	20,0
	...24...	—	—	—	24,0	24,0	24,0	24,0	24,0	24,0	24,0	24,0	24,0
	...30...	—	—	—	30,0	30,0	30,0	30,0	30,0	30,0	30,0	30,0	30,0
	...35...	—	—	—	—	—	35,0	35,0	35,0	35,0	35,0	35,0	35,0
	...40...	—	—	—	—	—	40,0	40,0	40,0	40,0	40,0	40,0	40,0
	...45...	—	—	—	—	—	45,0	45,0	45,0	45,0	45,0	45,0	45,0

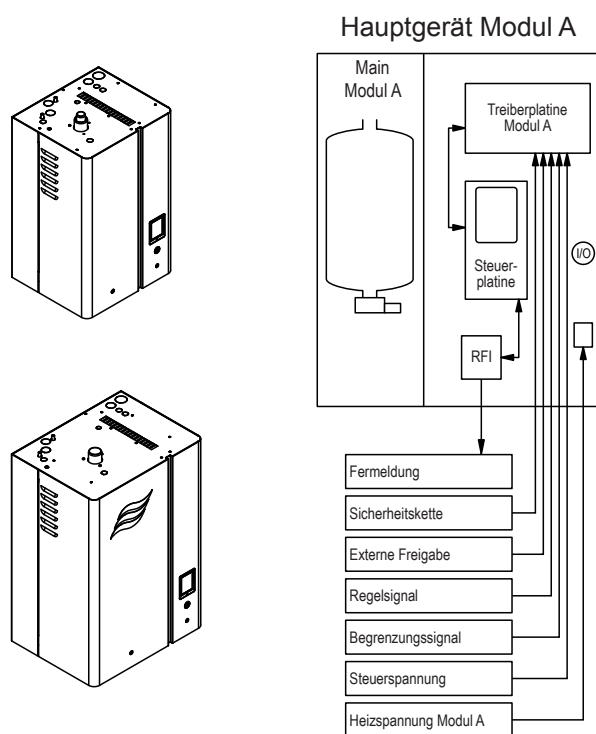


Abb. 1: Übersicht Einzelgeräte Klein ("S") und Mittel ("M")

3.2.2 Einzelgeräte Gross ("L"), EL 50...90

Gehäuse- grösse	Condair EL	200V/1~	230V/1~	240V/1~	200V/3~	230V/3~	400V/3~	415V/3~	440V/3~	460V/3~	480V/3~	500V/3~	600V/3~
		kg/h	kg/h	kg/h	kg/h	kg/h	kg/h	kg/h	kg/h	kg/h	kg/h	kg/h	kg/h
L	...50...	—	—	—	—	—	50,0	50,0	—	—	—	—	—
	...60...	—	—	—	—	—	60,0	60,0	—	—	—	—	—
	...70...	—	—	—	—	—	70,0	70,0	—	—	—	—	—
	...80...	—	—	—	—	—	80,0	80,0	—	—	—	—	—
	...90...	—	—	—	—	—	90,0	90,0	—	—	—	—	—

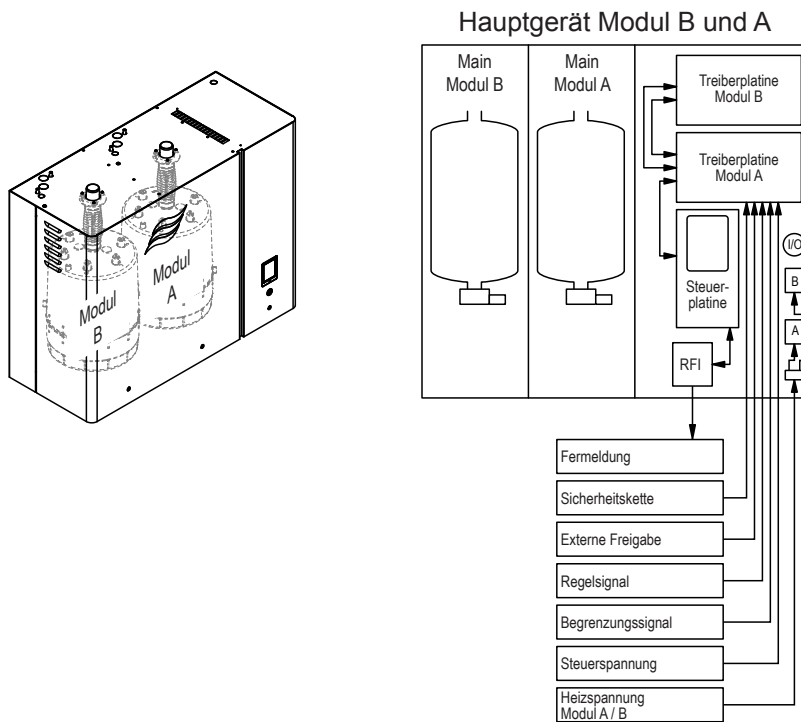


Abb. 2: Übersicht Einzelgeräte Gross ("L")

3.2.3 Doppelgeräte (2 x "M"), EL 35...90

Gehäuse- grösse	Condair EL	200V/1~	230V/1~	240V/1~	200V/3~	230V/3~	400V/3~	415V/3~	440V/3~	460V/3~	480V/3~	500V/3~	600V/3~
		kg/h	kg/h	kg/h	kg/h	kg/h	kg/h	kg/h	kg/h	kg/h	kg/h	kg/h	kg/h
2*M	...35...	—	—	—	2*17,5	2*17,5	—	—	—	—	—	—	—
	...40...	—	—	—	2*20,0	2*20,0	—	—	—	—	—	—	—
	...45...	—	—	—	2*22,5	2*22,5	—	—	—	—	—	—	—
	...50...	—	—	—	2*25,0	2*25,0	2*25,0	2*25,0	2*25,0	2*25,0	2*25,0	2*25,0	2*25,0
	...60...	—	—	—	2*30,0	2*30,0	2*30,0	2*30,0	2*30,0	2*30,0	2*30,0	2*30,0	2*30,0
	...70...	—	—	—	—	—	2*35,0	2*35,0	2*35,0	2*35,0	2*35,0	2*35,0	2*35,0
	...80...	—	—	—	—	—	2*40,0	2*40,0	2*40,0	2*40,0	2*40,0	2*40,0	2*40,0
	...90...	—	—	—	—	—	2*45,0	2*45,0	2*45,0	2*45,0	2*45,0	2*45,0	2*45,0

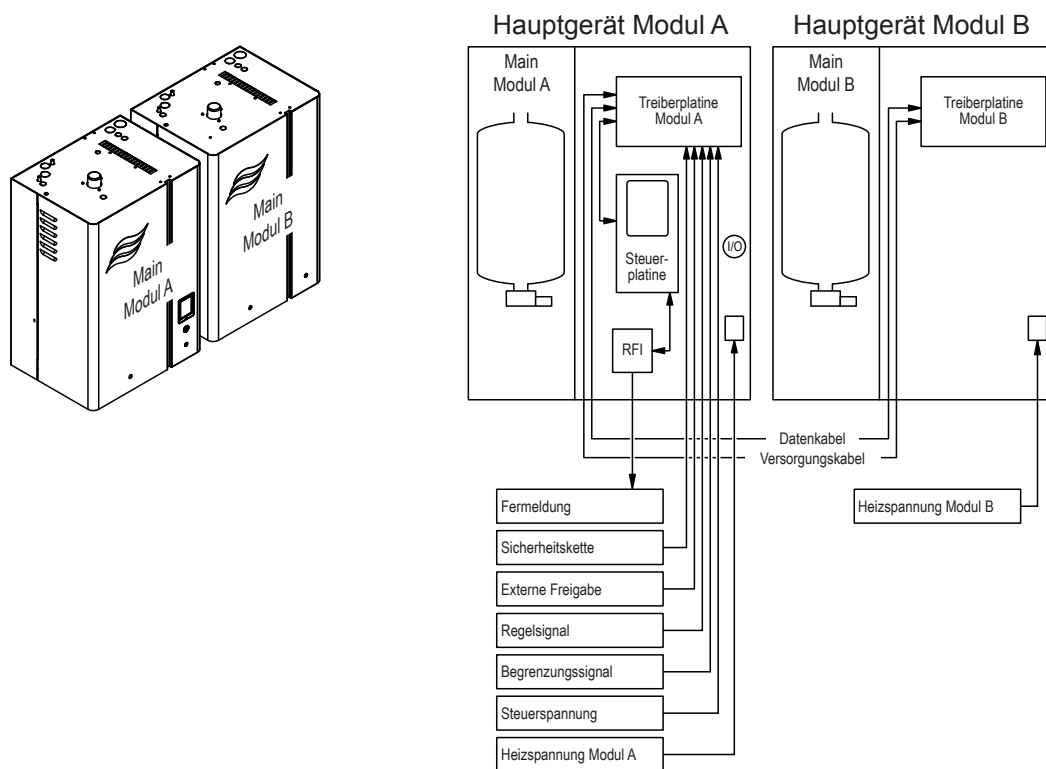


Abb. 3: Übersicht Doppelgeräte (2 x "M")

3.2.4 Linkup-Systeme (3 x "M"), EL 70...135

Gehäuse- grösse	Condair EL	200V/1~	230V/1~	240V/1~	200V/3~	230V/3~	400V/3~	415V/3~	440V/3~	460V/3~	480V/3~	500V/3~	600V/3~
		kg/h	kg/h	kg/h	kg/h	kg/h	kg/h	kg/h	kg/h	kg/h	kg/h	kg/h	kg/h
3*M	...70...	—	—	—	—	3*23,3	—	—	—	—	—	—	—
	...80...	—	—	—	—	3*26,7	—	—	—	—	—	—	—
	...90...	—	—	—	—	3*30,0	—	—	—	—	—	—	—
	...105...	—	—	—	—	—	3*35,0	3*35,0	—	—	—	—	—
	...120...	—	—	—	—	—	3*40,0	3*40,0	—	—	—	—	—
	...135...	—	—	—	—	—	3*45,0	3*45,0	—	—	—	—	—

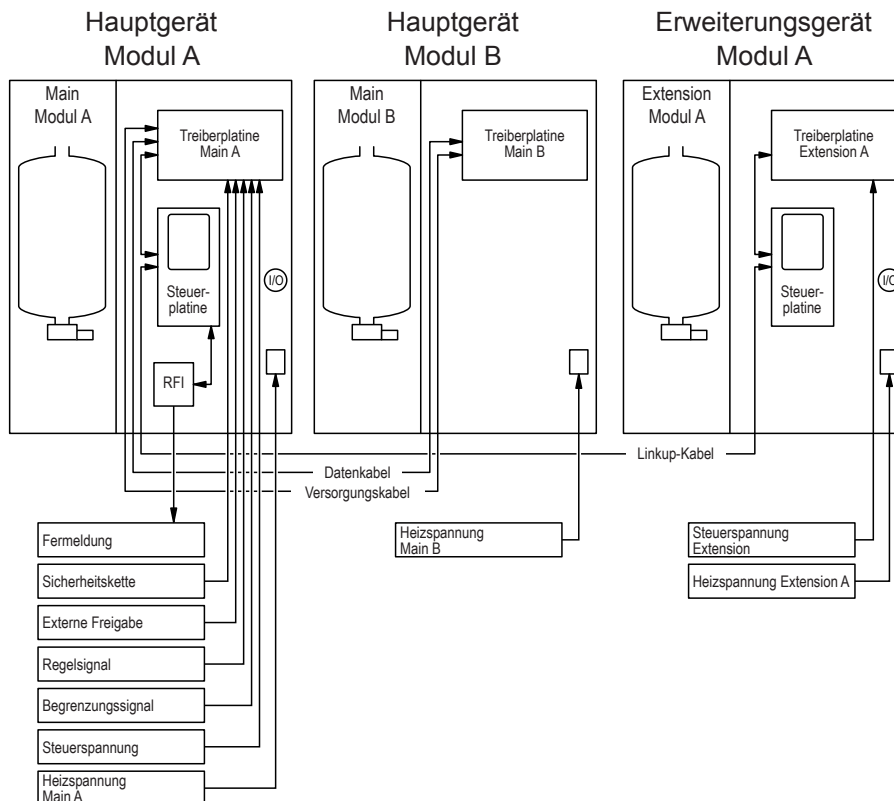
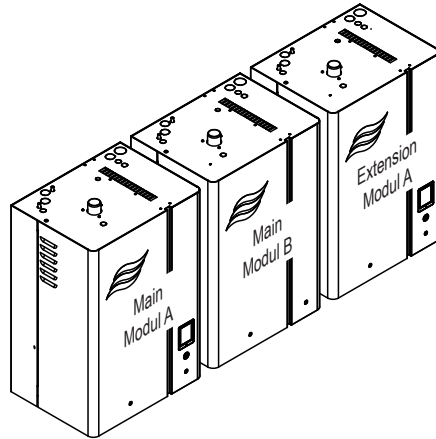


Abb. 4: Übersicht Linkup-Systeme (3 x "M")

3.2.5 Linkup-Systeme (4 x "M"), EL 105...180

Gehäuse- grösse	Condair EL	200V/1~	230V/1~	240V/1~	200V/3~	230V/3~	400V/3~	415V/3~	440V/3~	460V/3~	480V/3~	500V/3~	600V/3~
		kg/h	kg/h	kg/h	kg/h	kg/h	kg/h	kg/h	kg/h	kg/h	kg/h	kg/h	kg/h
4*M	...105...	—	—	—	—	4*26,3	—	—	—	—	—	—	—
	...120...	—	—	—	—	4*30,0	—	—	—	—	—	—	—
	...152...	—	—	—	—	—	4*38,0	4*38,0	—	—	—	—	—
	...160...	—	—	—	—	—	4*40,0	4*40,0	—	—	—	—	—
	...180...	—	—	—	—	—	4*45,0	4*45,0	—	—	—	—	—

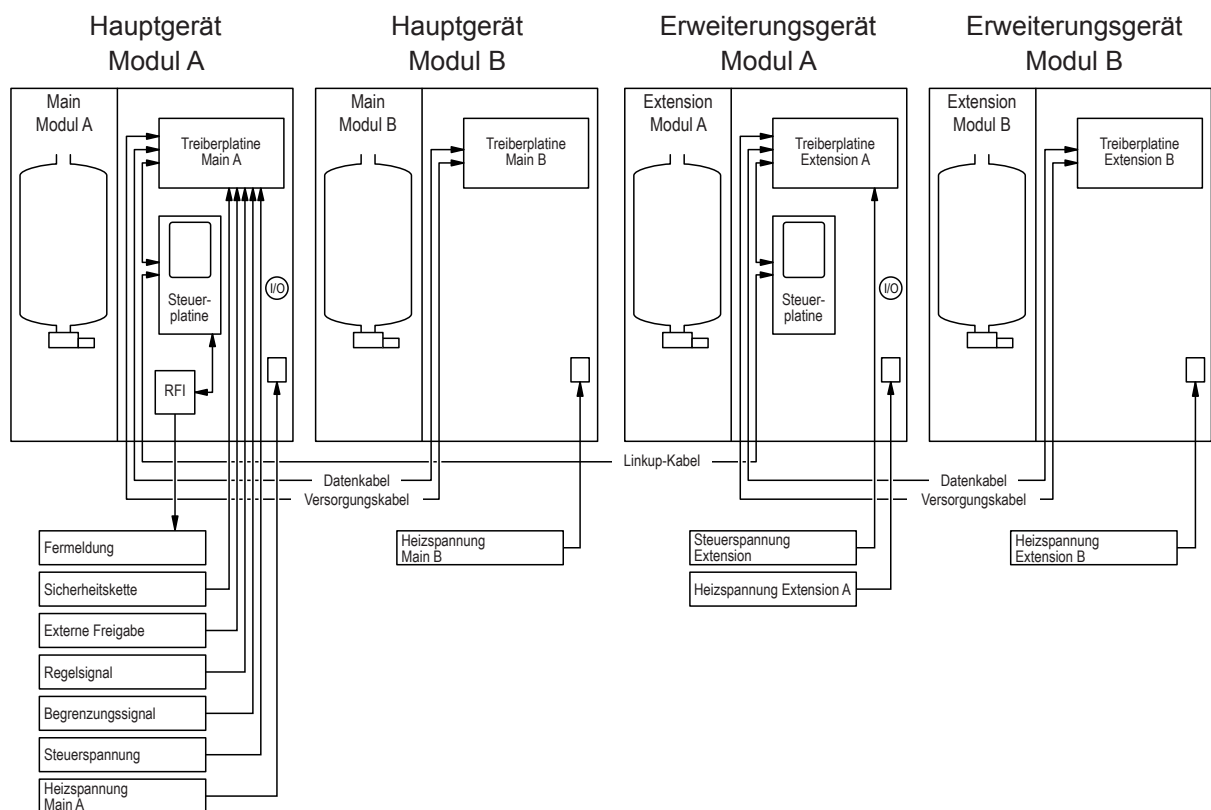
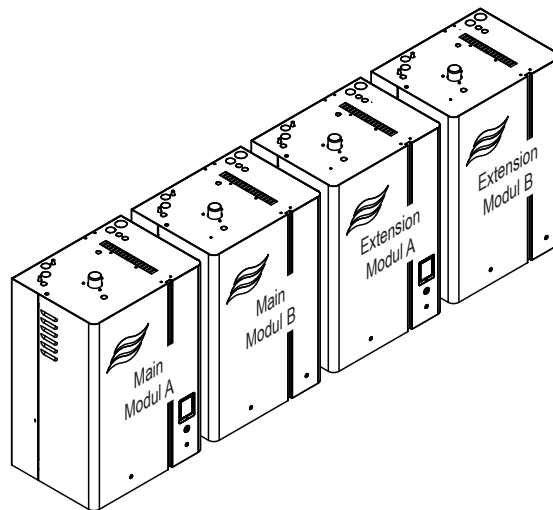


Abb. 5: Übersicht Linkup-Systeme (4 x "M")

3.3 Kennzeichnung des Produktes

Die Kennzeichnung des Produktes findet sich auf dem Typenschild:

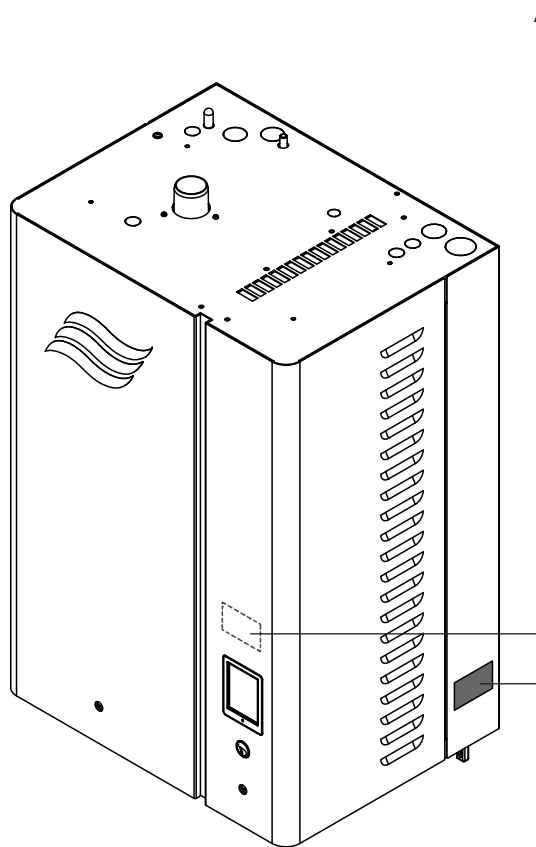
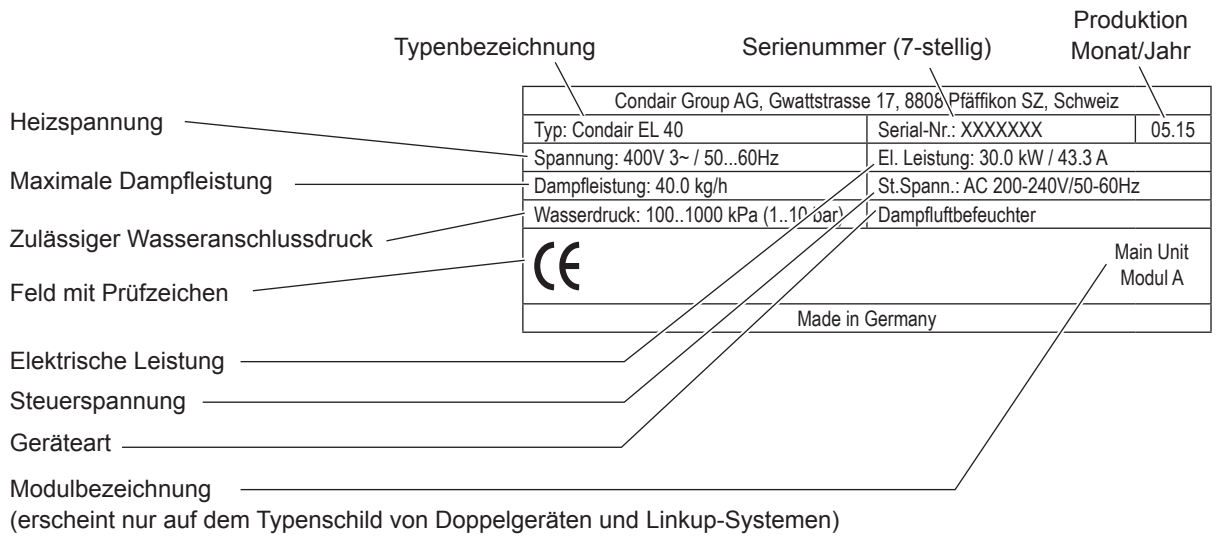


Abb. 6: Platzierung des Typenschildes

Schlüssel Modellbezeichnung

Beispiel:

Condair EL 50 L 400V/3~

Produktbezeichnung _____

Gerätemodell: _____

Gehäusegrösse: _____

L: grosses Gehäuse

Heizspannung: _____

200V/1~/50...60Hz: **200V/1~**

230V/1~/50...60Hz: **230V/1~**

240V/1~/50...60Hz: **240V/1~**

200V/3~/50...60Hz: **200V/3~**

230V/3~/50...60Hz: **230V/3~**

400V/3~/50...60Hz: **400V/3~**

415V/3~/50...60Hz: **415V/3~**

440V/3~/50...60Hz: **440V/3~**

460V/3~/50...60Hz: **460V/3~**

480V/3~/50...60Hz: **480V/3~**

500V/3~/50...60Hz: **500V/3~**

600V/3~/50...60Hz: **600V/3~**

3.4 Optionen

		Condair EL					
		Gerätegrösse					
Spannung	Klein (S)	Mittel (M)	Doppel (2xM)	Gross (L)	Linkup (3xM)	Linkup (4xM)	
200...240V/1~	5...10	---	---	---	---	---	
200V/3~	5...8	10...15	20...30	35...60	---	---	
230V/3~	5...8	10...15	20...30	35...60	---	70...90	
400...415V/3~	5...8	10...15	20...45	50...90	50...90	105...135	
440...600V/3~	5...8	10...15	20...45	50...90	---	---	
Dampfzylinder reinigbar Reinigbarer Dampfzylinder als Alternative zum standardmässig eingebauten Austausch-Dampfzylinder (Details siehe Kapitel 3.4.1).	1xD3..	1xD4..	1xD6..	2xD6..	3xD6..	4xD6..	
Zusatzplatine (Accessory board) Platine mit Relaiskontakten für die Ansteuerung eines externen Lüfters der Lüftungsanlage (Zylinder A/B) oder eines externen Ventils für die Spülung der Wasserzuleitung (Zylinder A/B).	1xACC				2xACC	2xACC	
Überdruckset Bausatz für die Installation des Füllbeckers auf dem Gerätedeckel für den Betrieb des Dampf-Luftbefeuchters in Anlagen mit Kanalluftdrücken bis 10 kPa.	1xOPS		2xOPS		3xOPS	4xOPS	
Anschlussklemmenblock für den Anschluss von zwei separaten Heizspannungszuleitungen Hinweis: "L"-Geräte sind standardmässig mit einem TC-Klemmenblock für den Anschluss einer einzelnen Heizspannungs-Versorgungsleitung ausgerüstet.	---	---	THV-L		---		
CVI für interne Steuerspannungsversorgung (für 400...415 V-Netze mit Nullleiter) Anschlussklemmenset für die Bereitsstellung der Steuerspannung für Anlagen mit 3 Phasen Einzelspannungsversorgung mit Nullleiter. Nur verfügbar für Spannungen von 400...415 V /3~N/ 50..60 Hz.	1xCVI-S	1xCVI-M	1xCVI-L ¹⁾	2xCVI-M			
Trafo für interne Steuerspannungsversorgung (für 400...500 V-Netze ohne Nullleiter) Set mit Anschlussklemme und Transformator für die Bereitsstellung der Steuerspannung für Anlagen mit 3 Phasen Einzelspannungsversorgung ohne Nullleiter. Nur verfügbar für Spannungen von 400...500 V /3~/ 50..60 Hz.	1xTR-S	1xTR-M	1xTR-L ¹⁾	2xTR-M			
LonWorks-Zusatzplatine Zusatzplatine für die Anbindung des Condair EL an ein Gebäudeleitsystem über LonWorks.	1xLW						
Ablaufwasserkühlung Set mit Doppelseinlassventil und Schlauchset für die Ablaufwasserkühlung unter 60°C.	1xDWC		2xDWC		3xDWC	4xDWC	

¹⁾ Für Geräte "L" nur möglich, wenn diese mit zwei separaten Heizspannungszuleitungen angeschlossen werden (über Option THV-L).

3.4.1 Detailinformationen zu Optionen

Dampfzylinder

Zum Dampf-Luftbefeuchter sind zwei verschiedene Dampfzylinder erhältlich:

- Austausch-Dampfzylinder **Typ A... (Standardausrüstung)**
- Reinigbarer Dampfzylinder **Typ D... (Option)**

In der nachfolgenden Tabellen finden Sie eine Übersicht über die in den verschiedenen Modellen verwendeten Dampfzylinder.

Condair EL ... 200...240V V/1~/50...60 Hz	5...10
Für Wasserleitfähigkeiten von 125 bis 1250 µS/cm	
Austausch-Dampfzylinder	1xA342
Reinigbarer Dampfzylinder	1xD342

Condair EL ... 200...230 V/3~/50...60 Hz	5...8	10...15	20	24...30	35...45	50...60	70...90	105...120
Für Wasserleitfähigkeiten von 125 bis 1250 µS/cm								
Austausch-Dampfzylinder	1xA343	1xA444	1xA654	1xA644	2xA654	2xA644	3xA644	4xA644
Reinigbarer Dampfzylinder	1xD343	1xD444	1xD654	1xD644	2xD654	2xD644	3xD644	4xD644

Condair EL ... 400...415 V/3~/50...60 Hz	5...8	10...15	20...24	30...45	50	60...90	105...135	152...180
Für Wasserleitfähigkeiten von 125 bis 1250 µS/cm								
Austausch-Dampfzylinder	1xA363	1xA464	1xA674	1xA664	2xA674	2xA664	3xA664	4xA664
Reinigbarer Dampfzylinder	1xD363	1xD464	1xD674	1xD664	2xD674	2xD664	3xD664	4xD664
Für niedrige Wasserleitfähigkeiten <125 µS/cm								
Austausch-Dampfzylinder	1xA343	1xA444	1xA654	1xA644	2xA654	2xA644	3xA644	4xA644
Reinigbarer Dampfzylinder	1xD343	1xD444	1xD654	1xD644	2xD654	2xD644	3xD644	4xD644

Condair EL ... 440...600 V/3~/50...60 Hz	5...8	10...15	20...24	30...45	50	60...90
Für Wasserleitfähigkeiten von 125 bis 1250 µS/cm						
Austausch-Dampfzylinder	1xA363	1xA464	1xA674	1xA664	2xA674	2xA664
Reinigbarer Dampfzylinder	1xD363	1xD464	1xD674	1xD664	2xD674	2xD664

Bei Fragen zu den Dampfzylindern wenden Sie sich bitte an Ihren Condair-Vertreter.

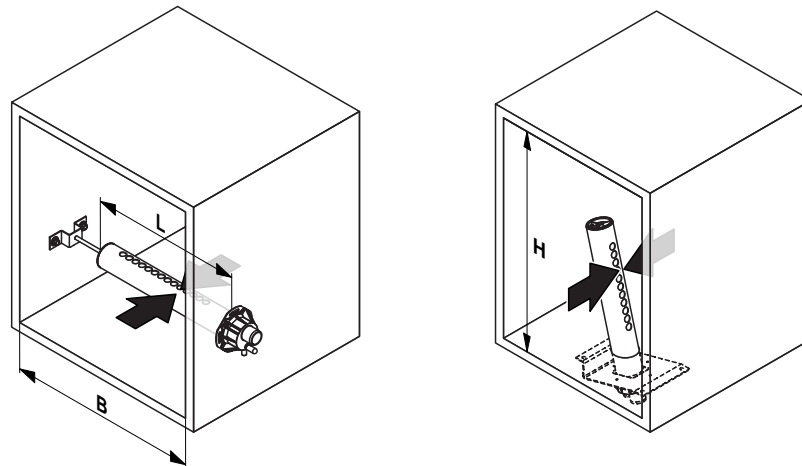
3.5 Zubehör

		Condair EL					
		Gerätegrösse					
Spannung	Klein (S)	Mittel (M)	Doppel (2xM)	Gross (L)	Linkup (3xM)	Linkup (4xM)	
200...240V/1~	5...10	---	---	---	---	---	
200V/3~	5...8	10...15	20...30	35...60	---	---	
230V/3~	5...8	10...15	20...30	35...60	70...90	105...120	
400...415V/3~	5...8	10...15	20...45	50...90	50...90	105...135	
440...600V/3~	5...8	10...15	20...45	50...90	---	---	
Dampfverteilerrohr Dampfverteilerrohr für die Dampfverteilung im Kanal (Details siehe Kapitel 3.5.1.1).	1x DV41	1x DV61	1xDV81	2xDV81		3xDV81	4xDV81
Dampfverteilsystem OptiSorp Dampfverteilsystem für die Dampfverteilung im Kanal für verkürzte Befeuchtungsstrecken (Details siehe Kapitel 3.5.1.2).	System 1		System 2		System 3	System 4	
Ventilationsgerät Ventilationsgerät für die Direkt-Raumbefeuchtung. Das Ventilationsgerät kann wählweise direkt auf dem Dampf-Luftbefeuchter oder separat über dem DampfLuftbefeuchter an eine Wand montiert werden (Details siehe Kapitel 3.5.1.3).	1x BP		2x BP	2x BP	3x BP	4x BP	
Support Dampfverteilerrohr Support für den vertikalen Einbau des Dampfverteilerrohrs DV...	1xVS-DV41	1xVS-DV61	1xVS-DV81	2xVS-DV81		3xVS-DV81	3xVS-DV81
Dampfschlauch / Meter	1x DS22	1x DS60	1x DS80	2x DS80		3x DS80	4x DS80
Kondensatschlauch (ø12/8 mm) / Meter	1x KS10	1x KS10	1x KS10	2x KS10		3x KS10	4x KS10
Siebfilterventil Siebfilterventil für den Einbau in der Wasserzuleitung	1xZ261		2xZ261		3xZ261	4xZ261	
Montage-Rack Montage-Rack zum Condair EL.	1x MR-S		1x MR-M	2x MR-M	1xMR-L	3x MR-M	4x MR-M

3.5.1 Detailinformationen Zubehör

3.5.1.1 Dampfverteilerrohr DV41-..., DV61-... und DV81-...

Die Auswahl des Dampfverteilerrohrs richtet sich nach der **Kanalbreite "B"** (für horizontalen Einbau) bzw. nach der **Kanalhöhe "H"** (für vertikalen Einbau) und der **Leistung des Dampf-Luftbefeuchters**. **Wichtig!** Wählen Sie immer das längst mögliche Dampfverteilerrohr (Optimierung der Befeuchtungsstrecke).



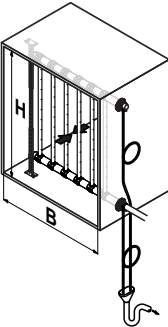
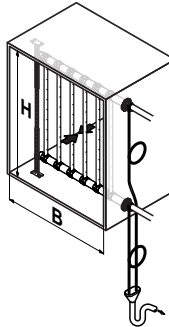
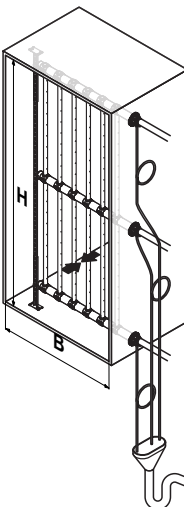
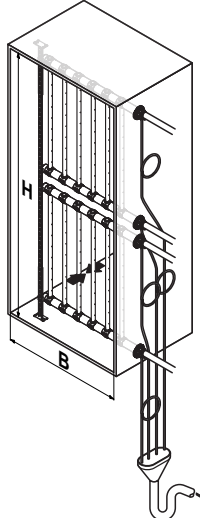
Dampfverteilerrohre aus CrNi-Stahl							
Typ DV41	Max. Dampf-abgabe in kg/h	Typ DV61	Max. Dampf-abgabe in kg/h	Typ DV81	Max. Dampf-abgabe in kg/h	Länge (L) in mm ¹⁾	Kanalbreite (B)/ Kanalhöhe (H) in mm
DV41-200	8	DV61-200	10	DV81-200	10	200	210...400
DV41-350	8	DV61-350	15	DV81-350	30	350	400...600
DV41-500	8	DV61-500	15	DV81-500	30	500	550...750
DV41-650	8	DV61-650	21	DV81-650	50	650	700...900
DV41-800	8	DV61-800	21	DV81-800	50	800	900...1100
DV41-1000	8	DV61-1000	21	DV81-1000	50	1000	1100...1300
DV41-1200	8	DV61-1200	21	DV81-1200	50	1200	1300...1600
		DV61-1500	21	DV81-1500	50	1500	1600...2000
		DV61-1800	21	DV81-1800	50	1800	2000.2400
		DV61-2000	21	DV81-2000	50	2000	2200...2600
				DV81-2300	50	2300	2500...2900
				DV81-2500	50	2500	2700...3100

¹⁾ Speziallängen auf Anfrage

Hinweis: Weitere Angaben zu den Dampfverteilerrohren finden sich in der separaten Montage- und Betriebsanleitung zu diesem Produkt.

3.5.1.2 Dampfverteilsystem OptiSorp

Das Dampfverteilsystem OptiSorp wird eingesetzt in Lüftungskanälen, in denen nur eine kurze Befeuchtungsstrecke zur Verfügung steht (Berechnung der Befeuchtungsstrecke siehe [Kapitel 5.4.2](#)). Bei einer Bestellung sind die Kanalabmessungen anzugeben. Bitte beachten Sie dazu folgende Daten:

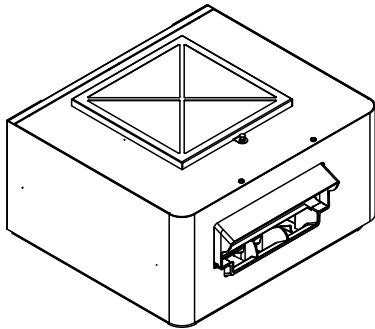
	OptiSorp System 1	OptiSorp System 2	OptiSorp System 3	OptiSorp System 4
				
Anzahl Dampfanschlüsse	1	2	3	4
max. Dampfabgabe *	45 (30) kg/h	90 (60) kg/h	135 (90) kg/h	180 (120) kg/h
Kanalbreite (B)	450...2700mm			
Kanalhöhe (H)	450...1650 mm	450...2200 mm	800...3200 mm	800...3200 mm

* Für Kanalbreiten <600 mm gelten die Werte in Klammern

Hinweis: Weitere Angaben zum Dampfverteilsystem OptiSorp finden sich in der separaten Montage- und Betriebsanleitung zu diesem Produkt.

3.5.1.3 Ventilationsgerät

Die Ventilationsgeräte dienen in Verbindung mit den Dampf-Luftbefeuchtern Condair EL zur direkten Raumluftbefeuchtung. Sie werden entweder direkt auf den Dampf-Luftbefeuchtern oder separat über den Dampf-Luftbefeuchtern an die Wand montiert.



Hinweis: Weitere Angaben zum Ventilationsgerät finden sich in der separaten Montage- und Betriebsanleitung zu diesem Produkt.

4 Kontrolle der Lieferung / Lagerung und Transport

4.1 Kontrolle der Lieferung

Nach Erhalt der Lieferung:

- Kontrollieren Sie die Verpackung(en) auf Beschädigung.
Allfällige Beschädigungen müssen umgehend dem Transportunternehmen gemeldet werden.
- Überprüfen Sie anhand des Lieferscheins, ob alle Komponenten geliefert wurden.
Fehlende Komponenten sind innerhalb von 48 Stunden Ihrem Condair-Vertreter zu melden. Condair AG übernimmt keine Verantwortung für fehlendes Material über diesem Zeitraum hinaus.
- Dampf-Luftbefeuchter Condair EL ausgerüstet mit den bestellten Optionen gemäss [Kapitel 3.4](#), verpackt in Kartonschachtel mit:
 - Befestigungsset
 - Montageanleitung (dieses Dokument), Betriebsanleitung und Ersatzteilliste
 - Wasserablaufschlauch mit Schlauchklemme
 - Versorgungskabel von Modul A zu Modul B (nur bei Doppelgeräten und Linkup-Systemen)
 - Datenkabel von Modul A zu Modul B (nur bei Doppelgeräten und Linkup-Systemen)
 - Linkup-Kabel Hauptgerät "Main A" zu Erweiterungsgerät "Extension A" (nur bei Linkup-Systemen)

Hinweis: Das Versorgungskabel, das Datenkabel und das Linkup-Kabel sind jeweils in der Kartonschachtel des Hauptgerätes A verpackt.
- Bestelltes Zubehör inkl. Anleitung gemäss [Kapitel 3.5](#), separat verpackt.
- Entnehmen Sie die Komponenten aus ihren Verpackungen und prüfen Sie diese auf allfällige Beschädigungen.
Falls Teile/Komponenten beschädigt sind, informieren Sie umgehend das Transportunternehmen das die Waren geliefert hat.
- Überprüfen Sie, gemäss den Gerätedaten auf den Typenschild, ob die gelieferten Komponenten für die Installation am Einbauort geeignet sind.

4.2 Lagerung und Transport

Lagerung

Der Condair EL ist in der Originalverpackung an einem geschützten Ort mit folgenden Bedingungen zu lagern:

- Raumtemperatur: 5 ... 40 °C
- Raumfeuchtigkeit: 10 ... 75 %rF

Transport

Transportieren Sie das Gerät und Komponenten nach Möglichkeit immer in der Originalverpackung und verwenden Sie geeignete Transportmittel bzw. geeignetes Hebezeug.



WARNUNG!

Es liegt in der Verantwortung des Kunden sicherzustellen, dass das Personal in der Handhabung schwerer Teile ausgebildet ist und die entsprechenden Vorschriften zur Arbeitssicherheit und zur Unfallverhütung kennt und einhält.

Verpackung

Bewahren Sie die Originalverpackungen für eine spätere Verwendung auf.

Falls die Verpackungen entsorgt werden sollen, sind die lokalen Umweltschutzrichtlinien zu beachten. Wenn immer möglich, recyceln Sie das Verpackungsmaterial.

5 Montage- und Installationsarbeiten

5.1 Sicherheitshinweise zu den Montage- und Installationsarbeiten

Personalqualifikation

Alle Montage- und Installationsarbeiten dürfen nur durch ausgewiesenes und vom Betreiber autorisiertes Fachpersonal ausgeführt werden. Die Überwachung der Qualifikation ist Sache des Betreibers.

Allgemein

Alle Angaben in dieser Montageanleitung zur Gerätemontage sowie zur Wasser-, Dampf- und Elektroinstallation sind unbedingt zu beachten und einzuhalten.

Alle lokalen Vorschriften zur Ausführung der Wasser-, Dampf- und Elektroinstallation sind zu beachten und einzuhalten.

Sicherheit

Für einige der Installationsarbeiten müssen die Geräteabdeckungen entfernt werden. Deshalb unbedingt beachten:



GEFAHR!
Stromschlaggefahr!

Der Condair EL arbeitet mit Netzspannung. Bei geöffnetem Gerät können stromführende Teile berührt werden. Die Berührung stromführender Teile kann zu schweren Verletzungen oder zum Tod führen.

Daher: Den Condair EL erst an das Stromnetz anschliessen, wenn sämtliche Montagearbeiten fertig sind, sämtliche Installationen auf korrekte Ausführung geprüft wurden und das Gerät wieder korrekt verschlossen und verriegelt ist.



VORSICHT!

Die elektronischen Bauteile im Innern des Befeuchters sind sehr empfindlich gegen elektrostatische Entladungen.

Daher: Zum Schutz der elektronischen Bauteile müssen für die Installationsarbeiten bei geöffnetem Gerät Massnahmen gegen Beschädigung durch elektrostatische Entladung (ESD-Schutz) getroffen werden.

5.2 Installationsübersichten

Typische Installation für Kanalbefuchtung

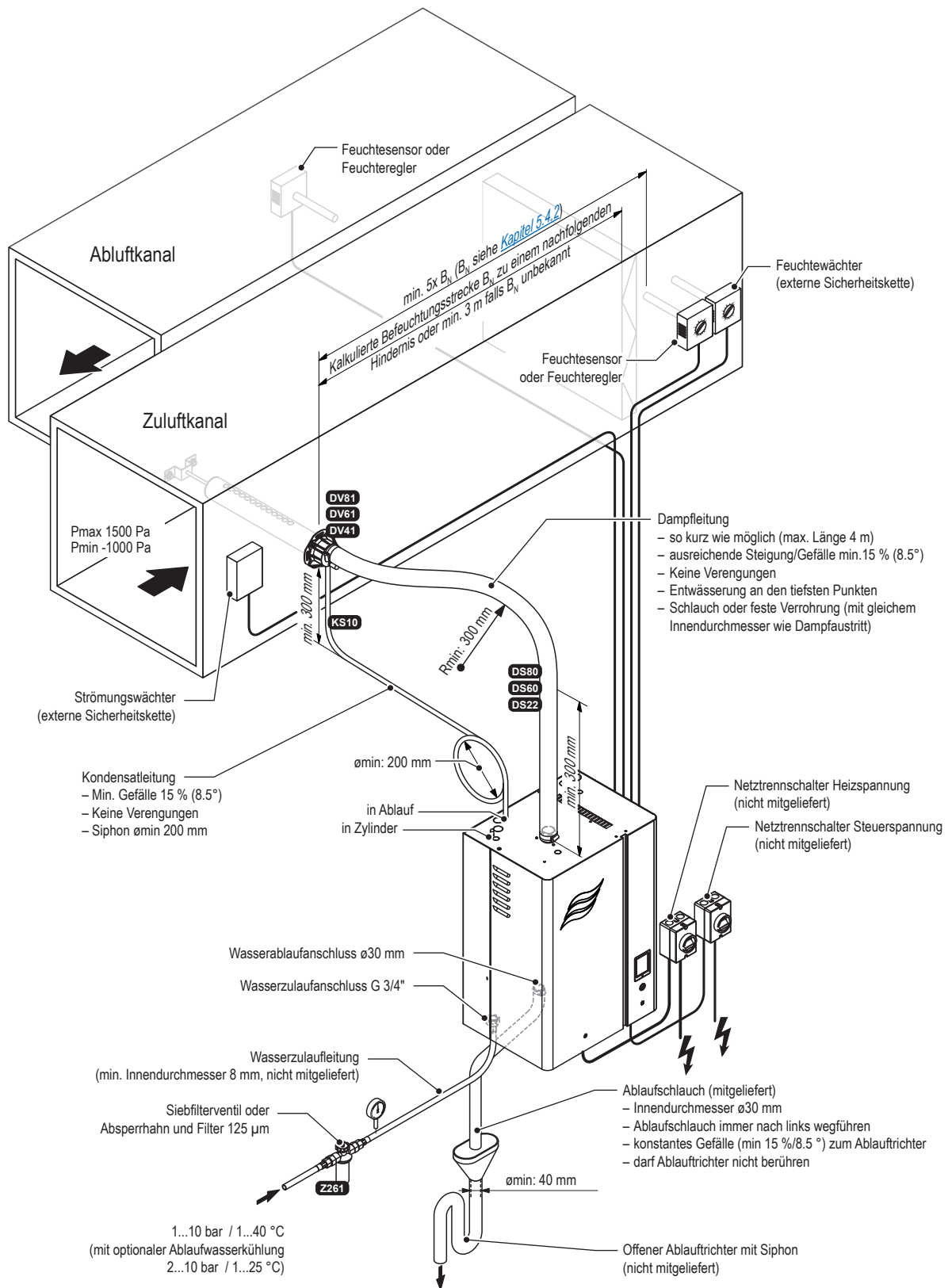


Abb. 7: Typische Installation für Kanalbefuchtung

Typische Installation für Direkt-Raumbefeuchtung

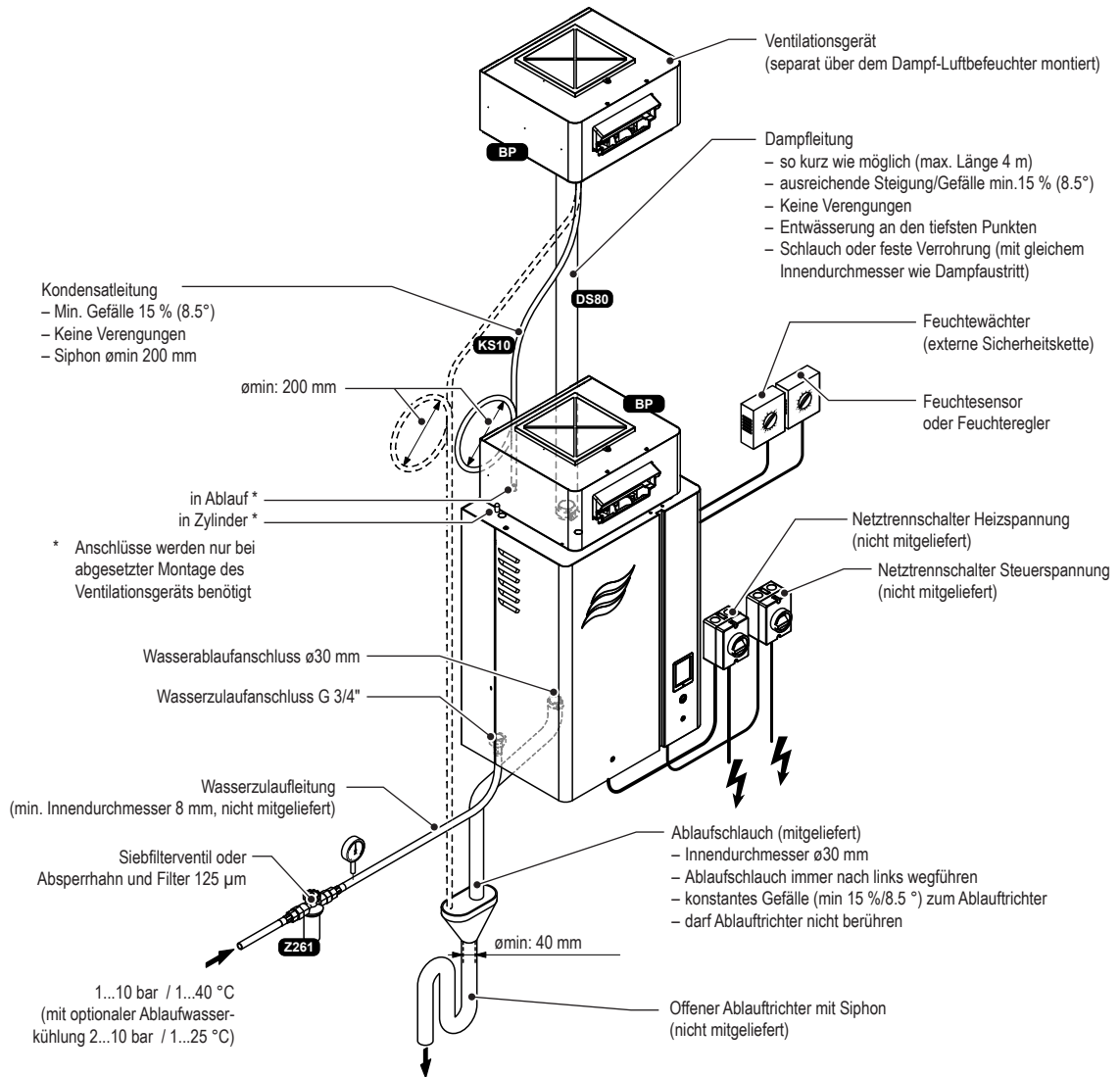


Abb. 8: Typische Installation für Direkt-Raumbefeuchtung

5.3 Gerätemontage

5.3.1 Hinweise zur Geräteplatzierung

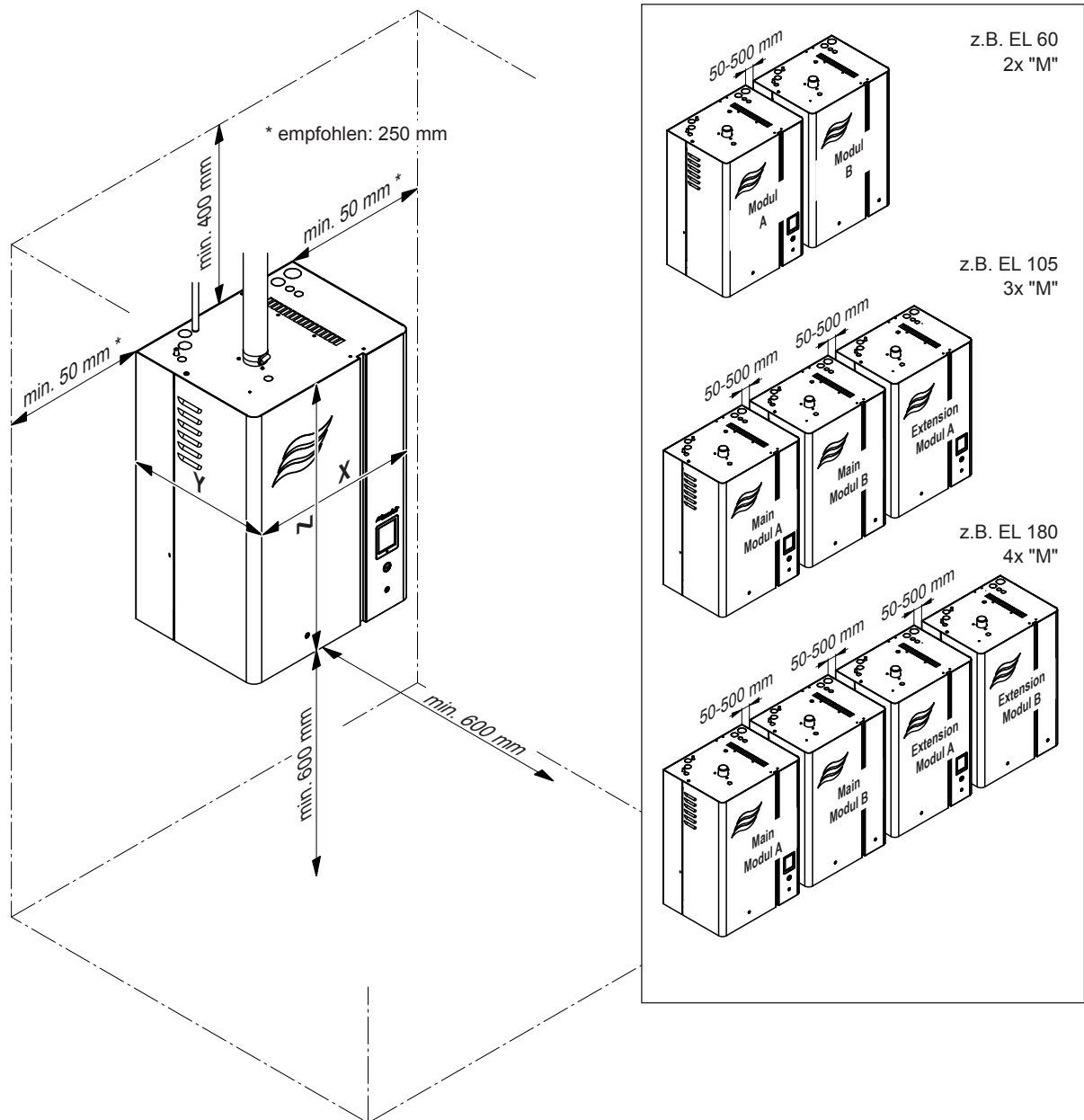


Abb. 9: Einzuhaltende Abstände

Gehäuse		Klein ("S") EL 5...15	Mittel ("M") EL 20...45	Gross ("L") EL 50...90
			2x, 3x or 4x "M" für EL 35...180	
Gehäusedimensionen in mm	X	420	530	1000
	Y	370	406	406
	Z	670	780	780
Nettogewicht in kg		24,1	34,5	57,3
Betriebsgewicht in kg		34,1	58,6	105,0

Die Platzierung des Condair EL ist weitgehend abhängig vom Einbauort des Dampfverteilers (siehe [Kapitel 5.4.2](#)). Um die **korrekte Funktion** des Dampf-Luftbefeuchters zu gewährleisten und einen **optimalen Wirkungsgrad** zu erreichen, sind für die Platzierung des Dampf-Luftbefeuchters folgende Punkte zu beachten und einzuhalten:

- Den Dampf-Luftbefeuchter so platzieren, dass:
 - die **Länge des Dampfschlauches** möglichst kurz ist (**max. 4 m**)
 - die **minimalen Biegeradien für Dampfschläuche (R= 300 mm)** und die **minimale Steigung** bzw. das **minimale Gefälle des Dampfschlauches von 15%/8.5°** eingehalten werden können (siehe [Kapitel 5.4.5](#)).
- Der Dampf-Luftbefeuchter Condair EL ist für die Wandmontage konzipiert. Darauf achten, dass die Konstruktion (Wand, Pfeiler, auf dem Boden befestigte Standkonsole, etc.) an der das Gerät montiert werden soll, eine **ausreichende Tragfähigkeit** (Gewichtsangaben beachten, siehe Mass- und Gewichtstabelle in der vorangehenden Abbildung) aufweist und für die Befestigung geeignet ist.

VORSICHT!

Dampf-Luftbefeuchter nicht direkt an den Lüftungskanal montieren (ungenügende Stabilität).

- Die Rückwand des Condair EL erwärmt sich im Betrieb (max. Oberflächentemperatur des Blechmantels ca. 60 - 70 °C). Darauf achten, dass die Konstruktion (Wand, Pfeiler, etc.) an der das Gerät montiert werden soll, nicht aus hitzeempfindlichem Material besteht.
- Dampf-Luftbefeuchter so platzieren, dass das **Gerät gut zugänglich** und genügend Platz für die Wartung vorhanden ist. Die **Minimalabstände** gemäss [Abb. 9](#) **müssen eingehalten werden**.
- Damit die mitgelieferten Kabel bei Doppelgeräten und Linkup-Systemen verwendet werden können, müssen die einzelnen Geräte in der angegebenen Reihenfolge mit einem Abstand von min. 50 mm bis max. 500 mm nebeneinander und auf gleicher Höhe montiert werden (siehe [Abb. 9](#)).
- Die Dampf-Luftbefeuchter Condair EL sind **IP21-geschützt**. Darauf achten, dass das Gerät am Montageort vor Tropfwasser geschützt ist und die zulässigen Umgebungsbedingungen eingehalten werden.
- Den Condair EL nicht an heissen oder sehr kalten Wänden und nicht an vibrierende Komponenten montieren.
- Den Dampf-Luftbefeuchter Condair EL nur in einem Raum mit Wasserablauf im Boden installieren.

VORSICHT!

Falls der Condair EL in einem Raum ohne Wasserablauf installiert wird, ist im Raum eine Leckageüberwachung einzubauen, die bei einer allfälligen Leckage im Wassersystem die Wasserzufuhr sicher schliesst.

- Für die Befestigung des Condair EL ausschliesslich das im Lieferumfang enthaltene Befestigungsmaterial verwenden. Ist die Befestigung mit dem mitgelieferten Material nicht möglich, ist eine ähnlich stabile Befestigungsart zu wählen.
- Der Condair EL ist konzipiert für die Montage und den Betrieb innerhalb von Gebäuden (zulässiger Temperaturbereich 5...40 °C). Für den Betrieb ausserhalb von Gebäuden ist der Condair EL in einem Wetterschutzgehäuse unterzubringen. Falls mit Umgebungstemperaturen um bzw. unter dem Gefrierpunkt gerechnet werden muss, muss das Wetterschutzgehäuse mit einer Thermostat gesteuerten Heizung mit ausreichender Leistung ausgestattet sein. Die Wasserzuleitung muss mit einer Frostschutz-Begleitheizung ausgestattet und bis zum Wetterschutzgehäuse isoliert sein. Die Installation eines normal offenen Ablaufventils innerhalb des Gebäudes, welches das Wasser im Falle eines Stromausfalls entleert, ist dringend empfohlen.

5.3.2 Gerät montieren

Übersicht Montage Einzelgeräte Klein ("S") und Mittel ("M")

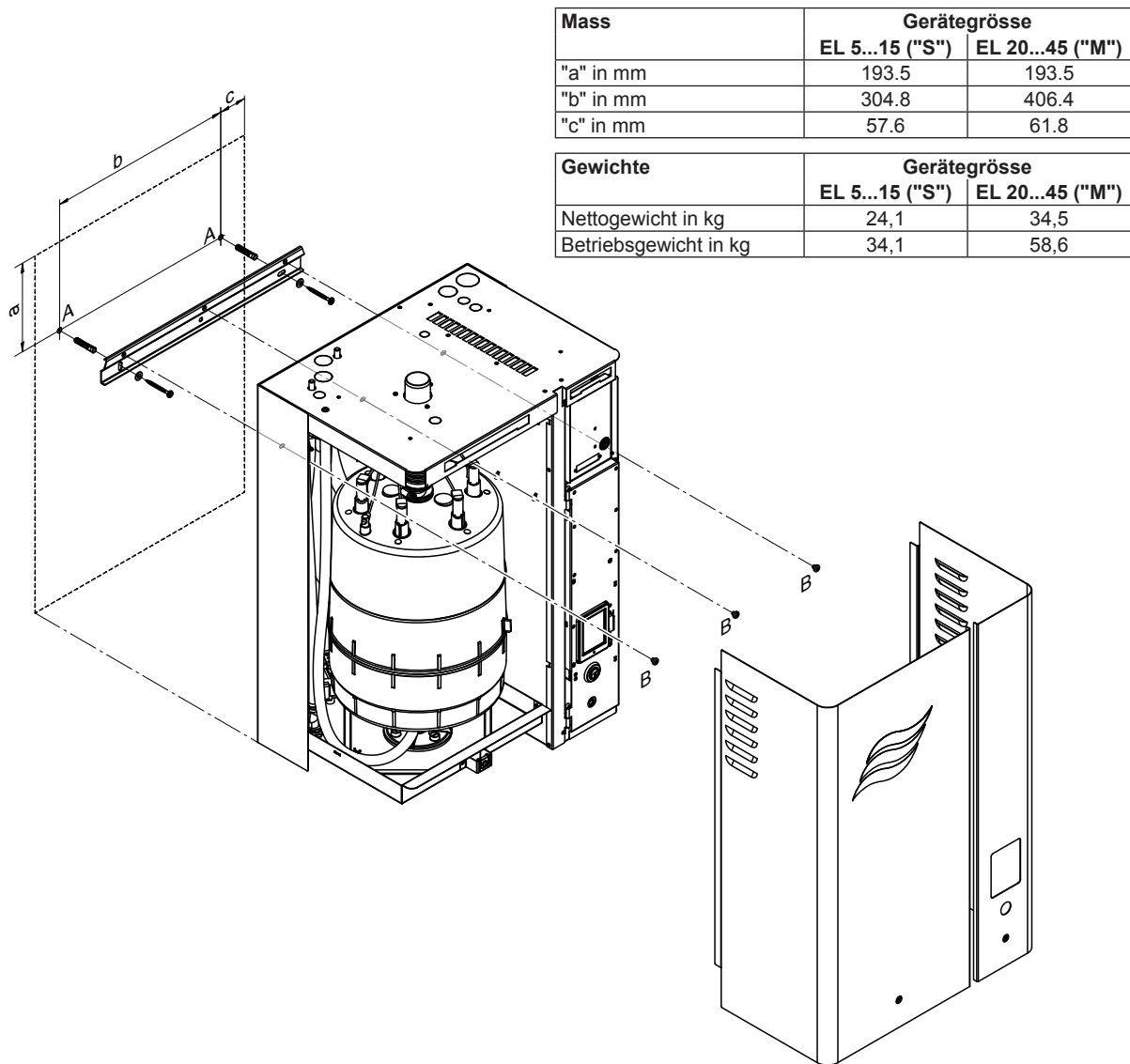


Abb. 10: Übersicht Montage Einzelgeräte Klein ("S") und Mittel ("M")

Übersicht Montage Einzelgeräte Gross ("L")

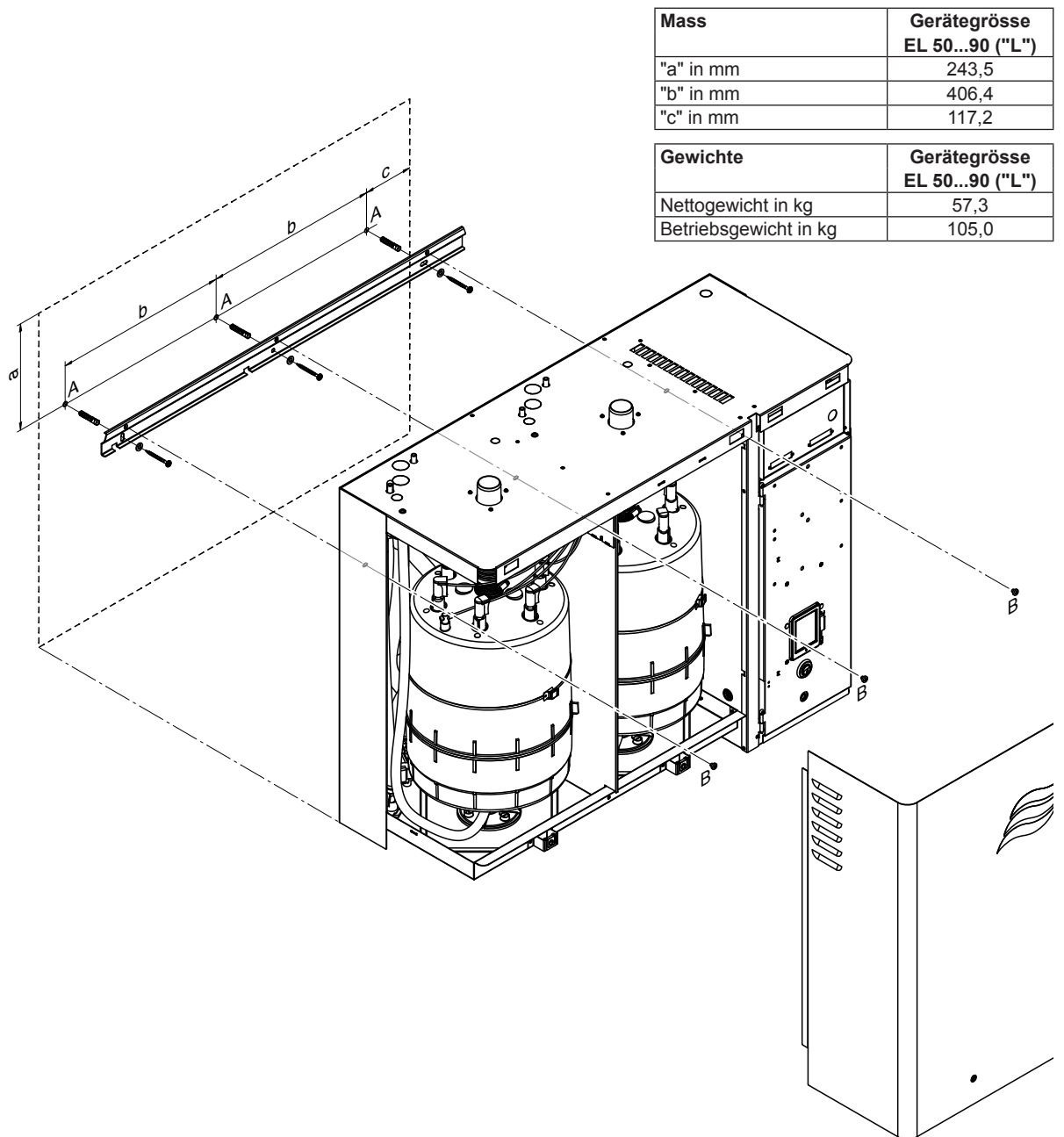


Abb. 11: Übersicht Montage Einzelgeräte Gross ("L")

Vorgehen

1. Die Befestigungspunkte "A" für die Wandhalterung am gewünschten Ort mit einer Wasserwaage anzeichnen und Löcher Durchmesser 10 mm, 50 mm tief bohren.
2. Mitgelieferte Dübel einsetzen und Wandhalterung mit den mitgelieferten Schrauben befestigen. Vor dem Festziehen der Schrauben die Wandhalterung mit Wasserwaage horizontal ausrichten.
3. Die Schrauben der Frontabdeckungen lösen und die Frontabdeckungen entfernen.
4. Das Gerät in die Wandhalterung einhängen und mit den mitgelieferten Schrauben "B" an der Wandhalterung fixieren.
5. Die Frontabdeckungen wieder anbringen und mit den Schrauben verriegeln.

5.3.3 Kontrolle der Gerätemontage

Folgende Punkte sind zu überprüfen:

- Ist das Gerät korrekt platziert (siehe [Kapitel 5.3.1](#))?
- Genügt die Festigkeit der Tragkonstruktion?
- Ist das Gerät vertikal und horizontal korrekt ausgerichtet?
- Ist das Gerät korrekt befestigt (siehe [Kapitel 5.3.2](#))?

5.4 Dampfinstallation

5.4.1 Übersicht Dampfinstallation

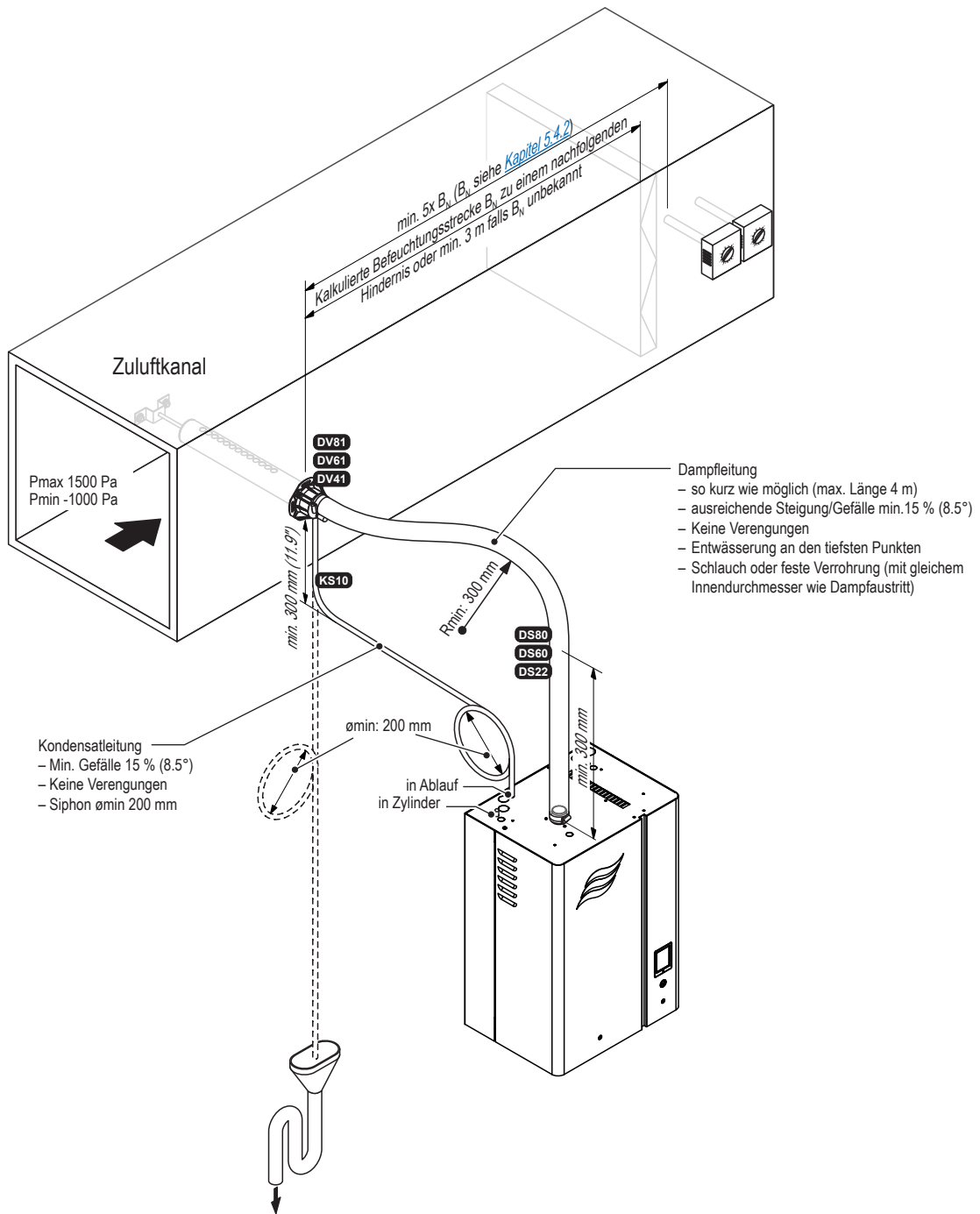


Abb. 12: Übersicht Dampfinstallation Kanalluftbefeuchtung

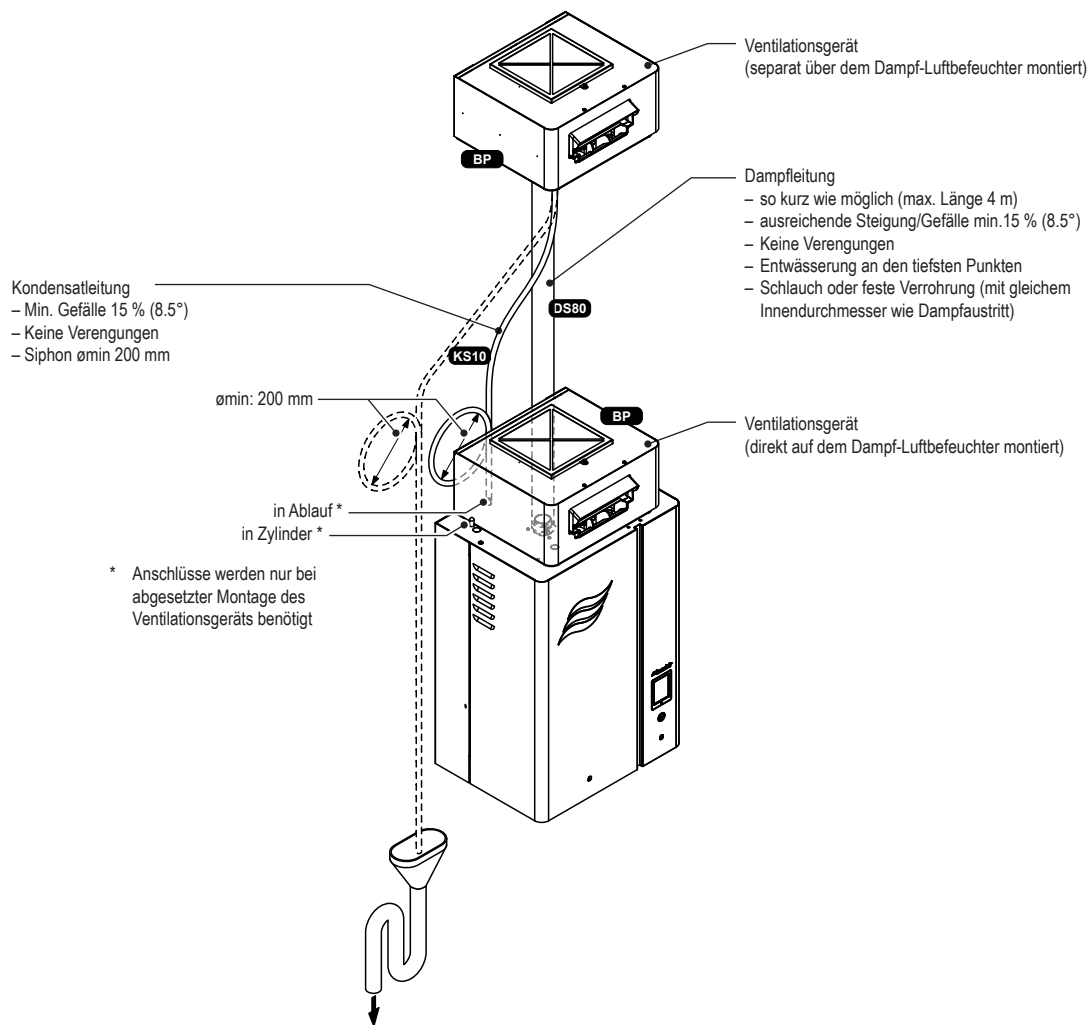


Abb. 13: Übersicht Dampfinstallation Direkt-Raumluftbefeuchtung

5.4.2 Platzierung der Dampfverteiler

Der Einbauort der Dampfverteiler ist bei der Auslegung der Klimaanlage zu bestimmen. Um eine korrekte Befeuchtung der Kanalluft zu gewährleisten, beachten Sie die nachfolgenden Hinweise.

Bestimmung Befeuchtungsstrecke

Der aus dem Dampfverteiler austretende Wasserdampf benötigt eine bestimmte Strecke, bis er von der vorbeiströmenden Luft soweit aufgenommen ist, dass er nicht mehr als Nebel sichtbar ist. Diese Strecke wird als **Befeuchtungsstrecke "B_N"** bezeichnet und dient als Basis für die Bestimmung der Minimalabstände zu nachgeschalteten Anlagekomponenten.

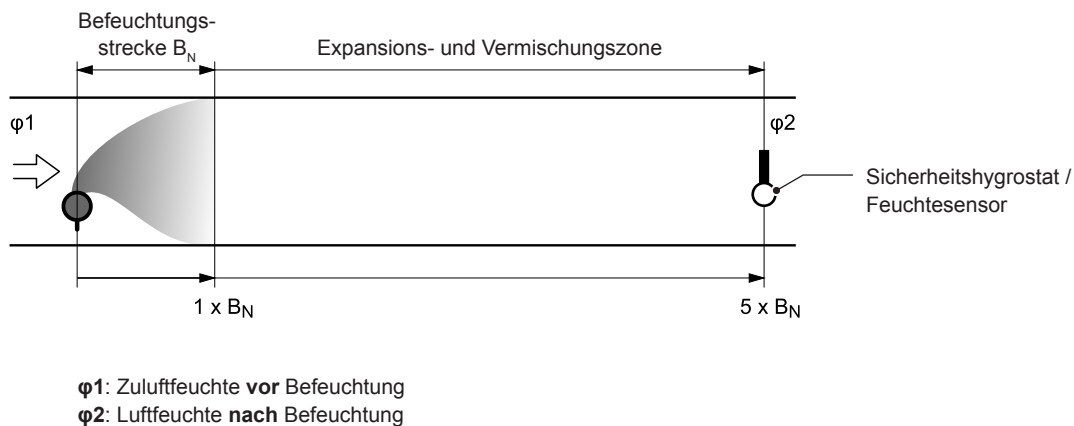


Abb. 14: Befeuchtungsstrecke "B_N"

Die Bestimmung der Befeuchtungsstrecke "B_N" hängt von verschiedenen Faktoren ab. Zur einfachen Bestimmung der Befeuchtungsstrecke "B_N" kann die nachfolgenden Tabelle verwendet werden. Die in der Tabelle angegebenen **Richtwerte** beziehen sich auf einen Zulufftemperaturbereich von 15 °C bis 30 °C (bei Abweichungen von diesen Werten bitte Condair-Vertreter kontaktieren). Die fett gedruckten **Werte gelten für Dampfverteilerrohre DV41-..., DV61-... und DV81-...** die **Werte in Klammern für das Dampfverteilsystem OptiSorp**.

Eintrittsfeuchte ϕ_1 in %rF	Länge der Befeuchtungsstrecke B _N in m Austrittsfeuchte ϕ_2 in %rF					
	40	50	60	70	80	90
5	0,9 (0,22)	1,1 (0,28)	1,4 (0,36)	1,8 (0,48)	2,3 (0,66)	3,5 (1,08)
10	0,8 (0,20)	1,0 (0,26)	1,3 (0,34)	1,7 (0,45)	2,2 (0,64)	3,4 (1,04)
20	0,7 (0,16)	0,9 (0,22)	1,2 (0,30)	1,5 (0,41)	2,1 (0,58)	3,2 (0,96)
30	0,5 (0,10)	0,8 (0,17)	1,0 (0,25)	1,4 (0,36)	1,9 (0,52)	2,9 (0,88)
40	–	0,5 (0,11)	0,8 (0,20)	1,2 (0,30)	1,7 (0,45)	2,7 (0,79)
50	–	–	0,5 (0,13)	1,0 (0,24)	1,5 (0,38)	2,4 (0,69)
60	–	–	–	0,7 (0,16)	1,2 (0,30)	2,1 (0,58)
70	–	–	–	–	0,8 (0,20)	1,7 (0,45)

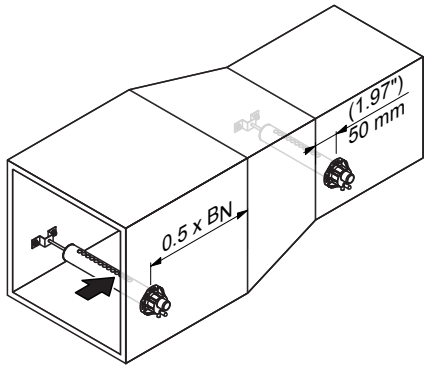
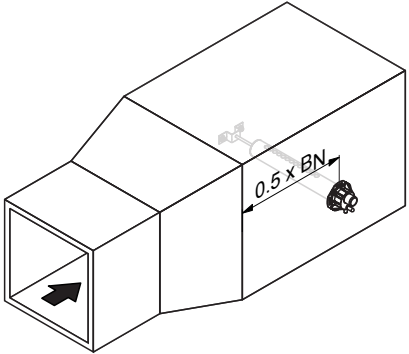
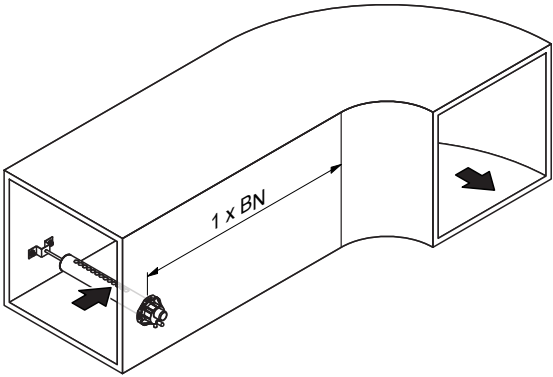
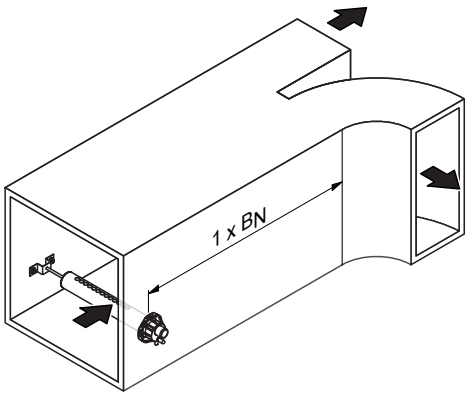
ϕ_1 in %rF: Relative Zulufffeuchte vor der Befeuchtung bei der tiefsten Zulufftemperatur
 ϕ_2 in %rF: Relative Zulufffeuchte nach dem Dampfverteilerrohr bei maximaler Leistung
Für Kanalbreiten <600 mm verlängert sich die Befeuchtungsstrecke für OptiSorp-Systeme um ca. 50%

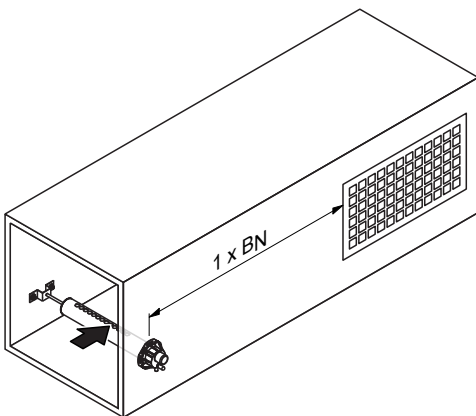
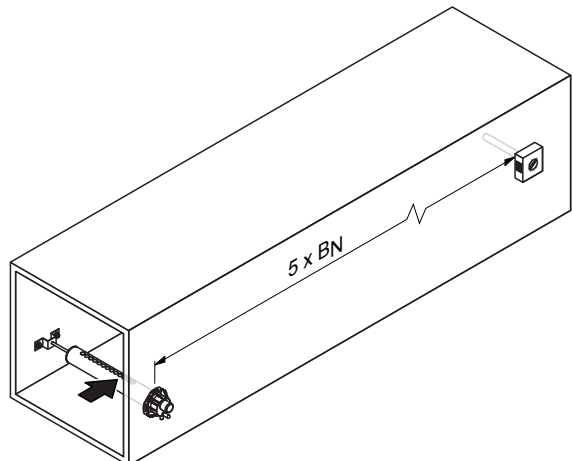
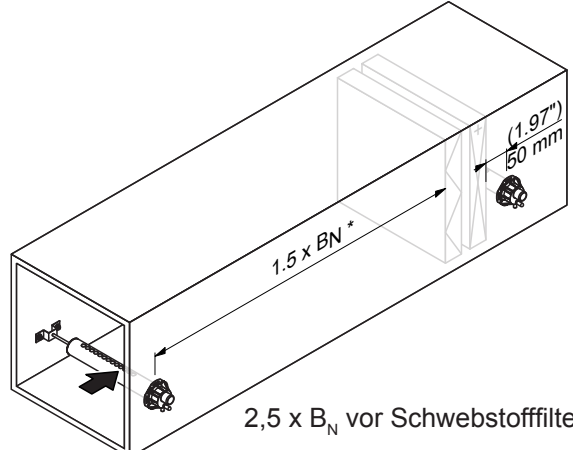
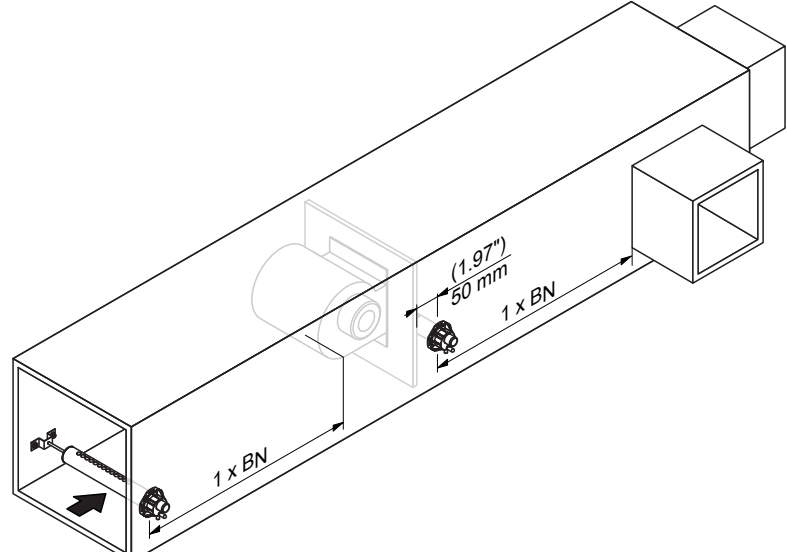
Beispielgegeben: $\varphi_1 = 30\%rF$, $\varphi_2 = 70\%rF$ Befeuchtungsstrecke B_N : **1,4 m**
(0,36 m für Dampfverteilsystem OptiSorp)

Hinweis: Muss die Befeuchtungsstrecke aus anlagentechnischen Gründen verkürzt werden, ist die Dampfmenge pro Gerät auf mehrere Dampfverteilstrohre aufzuteilen oder das Dampfverteilsystem OptiSorp einzusetzen. Nehmen Sie in diesem Falle mit Ihrem Condair-Vertreter Kontakt auf.

Einzuhaltende Minimalabstände

Damit der aus dem Dampfverteilstrohr austretende Wasserdampf nicht an den nachfolgenden Anlagekomponenten kondensiert, müssen nachgeschaltete Anlagekomponenten einen bestimmten minimalen Abstand (auf der Basis der Befeuchtungsstrecke " B_N ") zum Dampfverteiler aufweisen.

vor/nach Verengung	nach Erweiterung
	
vor Krümmer	vor Verzweigung
	

<p>vor Luftgitter</p> 	<p>vor Sicherheitshygrostat / Feuchtesensor</p> 
<p>vor/nach Heizregister/Filter</p>  <p>2,5 x B_N vor Schwebstofffilter</p>	
<p>vor/nach Ventilator/Zonenabgang</p> 	

Einbauhinweise

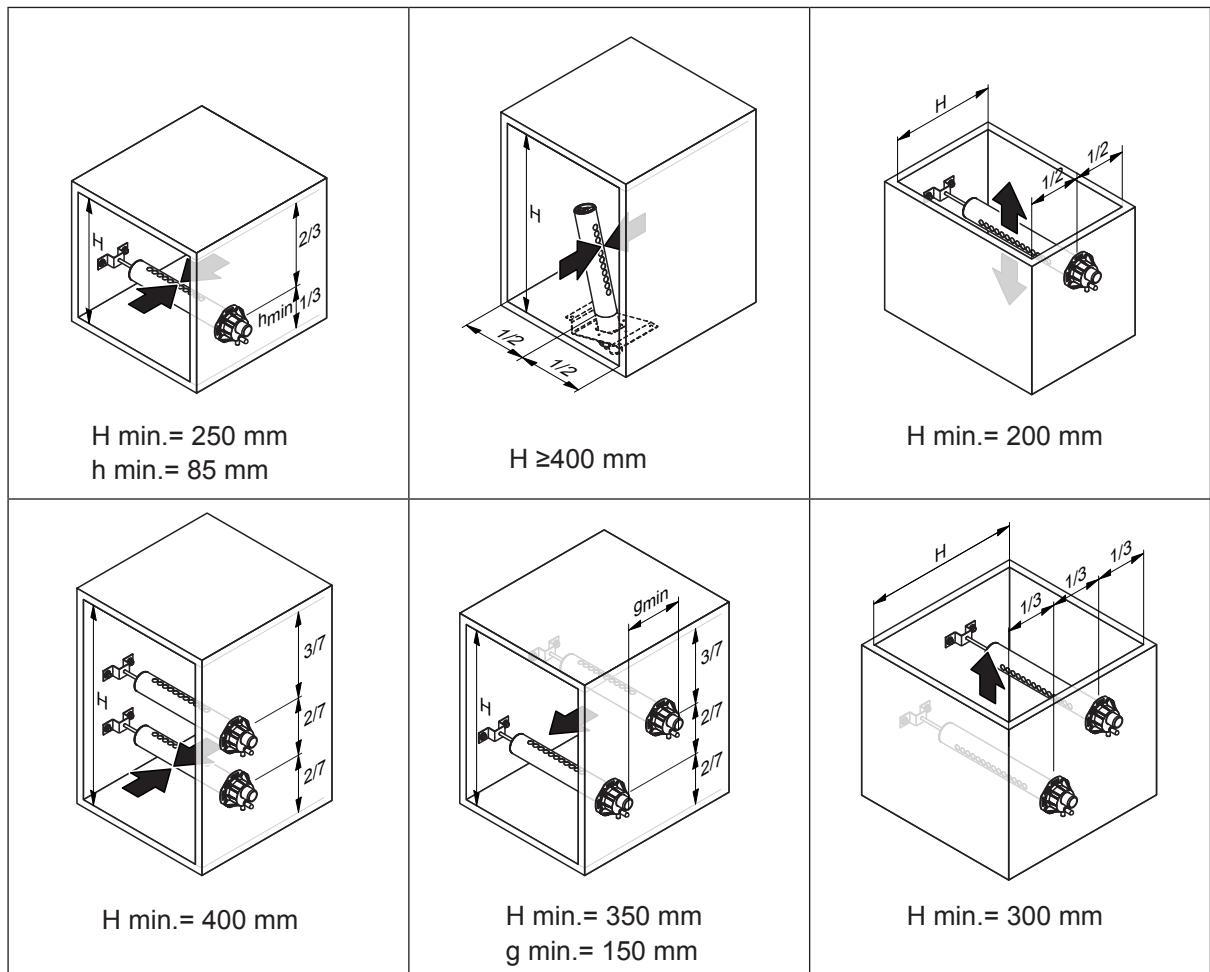
Die Dampfverteilrohre sind entweder für **horizontalen** (an der Kanalwand) oder mit Zubehör für **vertikalen** Einbau (im Kanalboden) konzipiert. Die **Ausblasöffnungen sollen immer nach oben bzw. quer zum Luftstrom** zeigen.

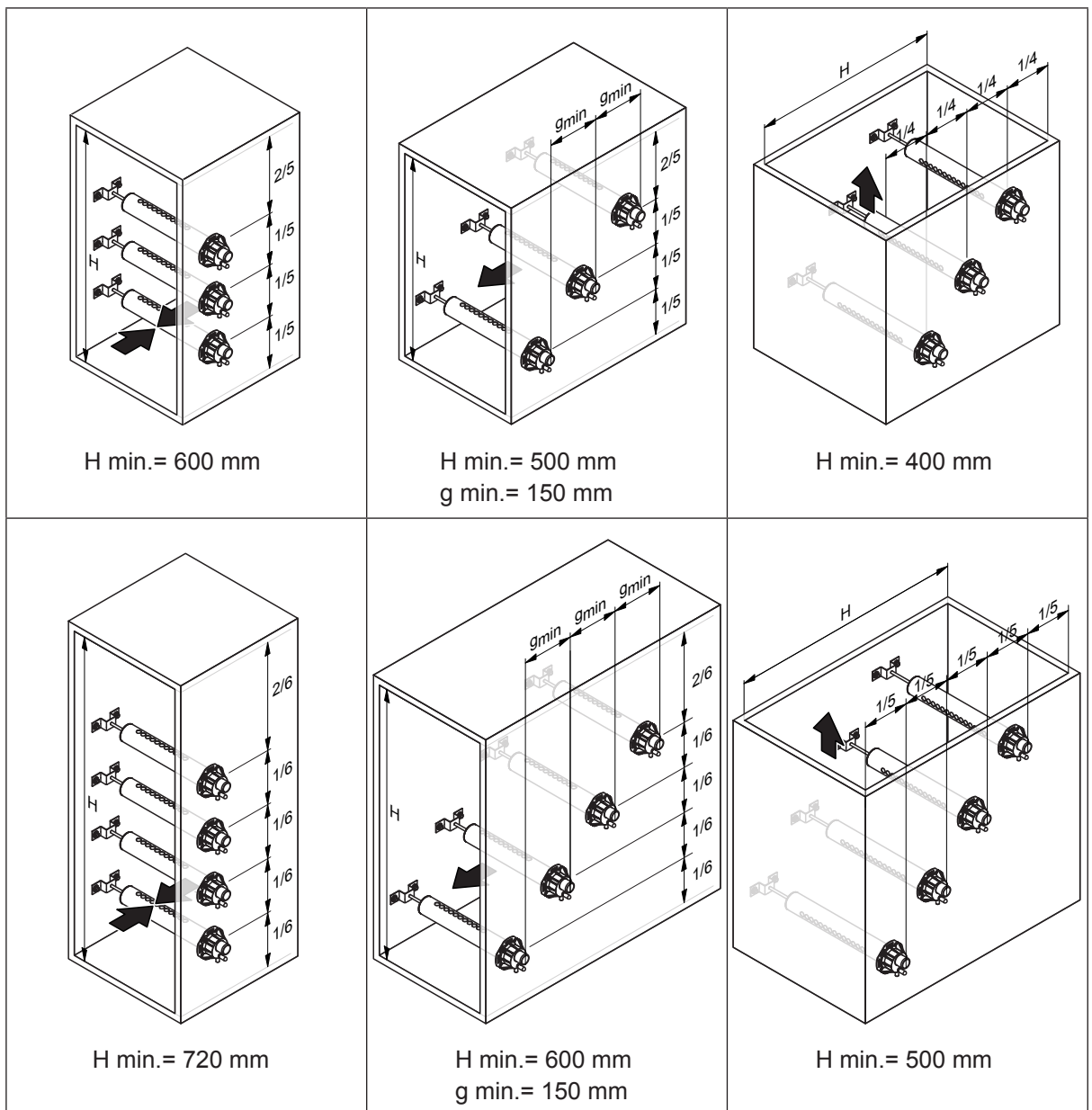
Nach Möglichkeit sollten die Dampfverteilrohre immer auf der **Druckseite (max. Kanaldruck 1500 Pa)** des Kanals eingebaut werden. Falls die Dampfverteilrohre auf der Saugseite des Kanals eingebaut werden, darf der **maximale Unterdruck 1000 Pa** nicht überschreiten.

Wählen Sie eine auf Ihren Kanal zugeschnittene Einbaulage (siehe nachfolgende Abbildungen) und platzieren Sie die Dampfverteilrohre im Kanal so, dass eine gleichmässige Dampfverteilung im Kanal gewährleistet ist.

Platzierung der Dampfverteilrohre im Kanal

Folgende Masse sind bei der Platzierung der Dampfverteilrohre im Kanal zu beachten:





Hinweis: Für die Platzierung des Dampfverteilsystems OptiSorp beachten Sie die Angaben in der separaten Dokumentation zu diesem Produkt.

Empfehlungen für die Auslegung der Lüftungskanäle

- Um den Einbau der Dampfverteilstrohre zu erleichtern und zu Kontrollzwecken ist im Lüftungskanal eine genügend grosse Serviceöffnung vorzusehen.
- Im Bereich der Befeuchtungsstrecke sollte der Lüftungskanal wasserdicht ausgeführt werden.
- Lüftungskanäle, die durch kalte Räume führen, sind zu isolieren, damit die befeuchtete Luft nicht an der Kanalwand kondensiert.
- Ungünstige Strömungsverhältnisse im Lüftungskanal (z.B. durch Hindernisse, enge Radian, etc.) können zur Kondensation der befeuchteten Luft führen.
- Der Einbau der Dampfverteilstrohre in Kanäle mit rundem Querschnitt ist nicht zulässig.

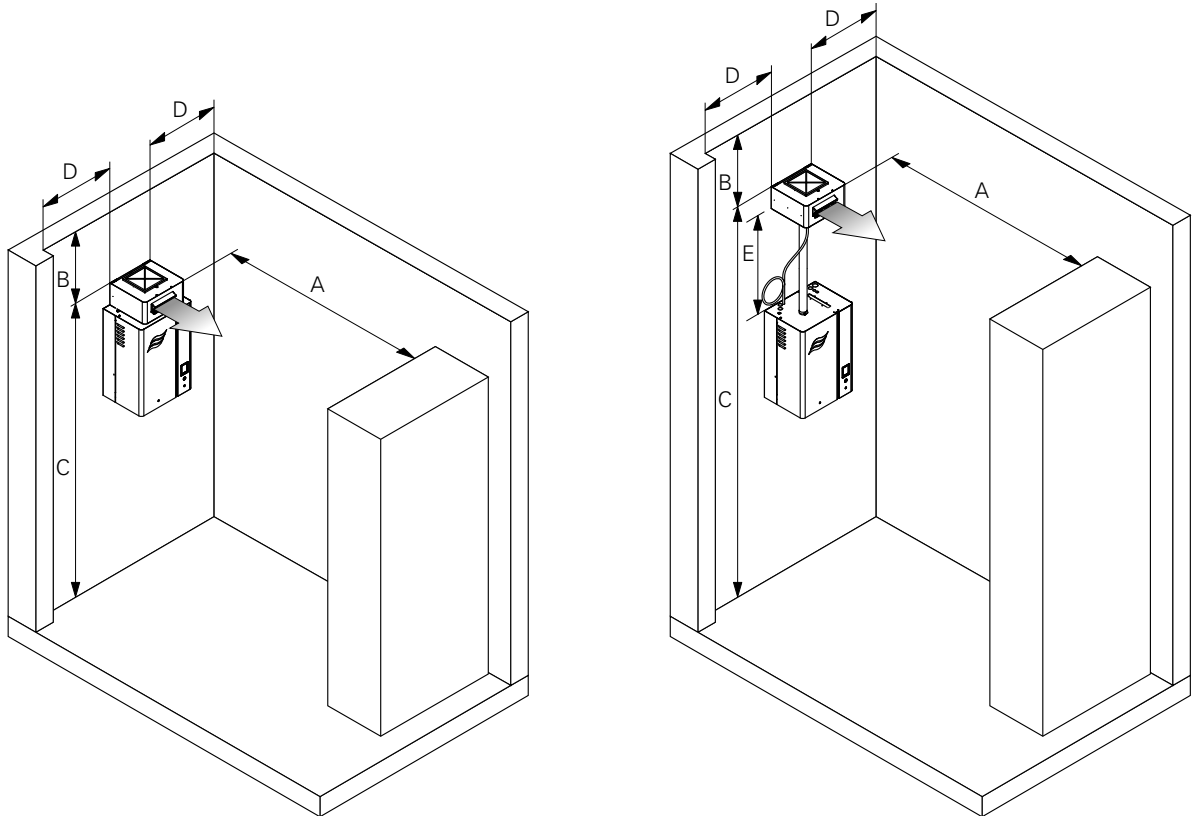
Bei Fragen zur Auslegung von Lüftungskanälen im Zusammenhang mit den Dampf-Luftbefeuchtern Condair EL nehmen Sie bitte mit Ihrem Condair-Vertreter Kontakt auf.

5.4.3 Montage der Dampfverteiler

Detaillierte Informationen zur Montage der Dampfverteilstrohre DV41-..., DV61-.. und DV81-... sowie des Dampfverteilsystems OptiSorp finden sich in den separaten Montageanleitungen zu diesen Produkten.

5.4.4 Platzierung und Montage der Ventilationsgeräte (Zubehör BP)

Die Ventilationsgeräte BP können entweder direkt auf dem Dampf-Luftbefeuchter befestigt oder separat über dem Gerät an die Wand montiert. Damit sich der Dampfstrom des Ventilationsgerätes ungehindert ausbreiten kann und nicht an Hindernissen kondensiert (Decken, Unterzüge, Pfeiler, etc.), sind bei der Platzierung des Ventilationsgerätes folgende Mindestabstände einzuhalten.



Dampfleistung Befeuchter	kg/h	Ventilator Drehzahl: tief				Ventilator Drehzahl: hoch			
		5...10	15...20	24...30	35...45	5...10	15...20	24...30	35...45
A min.	m	2,5	5,5	8,0	9,5	2,0	3,0	4,5	6,5
B min.	m	0,5	0,5	0,5	1,5	0,5	0,5	0,5	1,0
C min.	m	2,2							
D min.	m	0,5							
E min.	m	1,0							
E max.	m	4,0 (empfohlen: 2,0)							

Hinweis: Die Mindestabstände in der Tabelle gelten für einen Raumluftzustand von 15 °C und 60 %rF. Bei tieferen Temperaturen und/oder höherer Luftfeuchtigkeit sind die Werte entsprechend zu erhöhen.

Um eine gleichmässige Feuchteverteilung im Raum zu erreichen, müssen bei der Platzierung der Ventilationsgeräte BP neben der Einhaltung der Mindestabstände weitere Faktoren (Raumgrösse, Raumhöhe, etc.) berücksichtigt werden. Bei Fragen zur direkten Raumluftbefeuchtung nehmen Sie bitte mit Ihrem Condair-Vertreter Kontakt auf.

Weitere Informationen finden sich in der separaten Montage- und Betriebsanleitung zum Ventilationsgerät BP.

5.4.5 Montage der Dampf- und Kondensatleitungen

Installationshinweise

- Verwenden Sie für die Dampfleitung ausschliesslich die **Original Dampf- und Kondensatschläuche von Ihrem Condair-Partner oder feste Rohrleitungen aus Kupfer oder Edelstahl** (min. DIN 1.4301). Dampf- und Kondensatleitungen aus anderen Materialien können unter Umständen zu Betriebsstörungen führen.
- Dampfleitung zuerst **mindestens 300 mm senkrecht über die Oberkante** des Dampf-Luftbefeuchters und anschliessend mit einer **minimalen Steigung oder minimalen Gefälle von 15 %/8.5°** zum Dampfverteiler führen.
- Der Kondensatschlauch vom Dampfverteiler ist mit einem **minimalen Gefälle von 15 %/8.5°** über einen Siphon (Schlauchbogen **min. Ø200 mm**) nach unten zum Gerät führen und dort bis zum Anschlag auf den dafür vorgesehene Anschlussnippel (linker Anschlussnippel= Kondensat geht in den Ablauf, rechter Anschlussnippel= Kondensat geht zurück in den Dampfzylinder) stecken. Alternativ kann der Kondensatschlauch auch direkt in einen offenen Ablauftrichter geführt werden.
Wichtig! Vor der Inbetriebnahme ist der Siphon des Kondensatschlauchs mit Wasser zu füllen.
- Dampfleitung so verlegen, dass sie möglichst kurz ist (**max. 4 m**) und der **minimale Biegeradius von 300 mm** (bei Dampfschläuchen) bzw. **5 x Dampfleitungs-Innendurchmesser** (bei festen Rohrleitungen) eingehalten wird.
Wichtig! Pro Meter Dampfleitung und pro 90°-Bogen ist ein **Druckverlust von ca. 100 Pa** zu berücksichtigen.
- **Wichtig!** Bei der Bestimmung der Länge und der Führung von Dampfschläuchen berücksichtigen, dass sich Dampfschläuche abhängig von der Temperatur und zunehmendem Alter verkürzen und/oder verlängern können.
- Dampfschläuche sind am Dampfverteiler und am Dampfanschluss des Dampf-Luftbefeuchters mit **Schlauchklemmen** zu befestigen. Feste Dampfleitungen werden mit kurzen Schlauchstücken mit Schlauchklemmen an die Anschlüssen angeschlossen.
Achtung! Schlauchklemme am Dampfanschluss des Dampf-Luftbefeuchters nur leicht festziehen.
- Dampfleitungen aus Metall (CU-Rohre oder Rohre aus Edelstahl) müssen auf der gesamten Länge isoliert werden, um die Kondensatbildung (=Verlust) zu mildern.



GEFAHR!

Die Reduzierung des Querschnitts oder der vollständige Verschluss der Dampfleitung führt im Betrieb zu einem unzulässigen Druckanstieg im Dampfzylinder und birgt die Gefahr von Unfällen mit Verbrühungsgefahr! Folgende Hinweise sind deshalb zwingend zu beachten.

- Bei der Montage ist sicherzustellen, dass die Dampfleitung auf der ganzen Länge über den ganzen Querschnitt offen ist. Allfällige Verschlussstopfen, Klebe-Verschlussfolien, etc. müssen vor dem Anschluss entfernt werden. Querschnittsverminderungen z.B. durch Knickungen und Quetschungen müssen vermieden werden.
- Der Dampfleitung darf **nicht durchhängen** (Kondensatsack); falls nötig Dampfleitung mit Rohrschellen, Schiene oder Winkelkanal unterlegen und an allen tiefsten Punkten einen Kondensatablauf (ohne Querschnittverkleinerung) im Dampfschlauch montieren.
- Der **Einbau eines Absperrventils** (z.B. manuell gesteuertes Absperrventil, Magnetventil, etc.) in der Dampfleitung ist, aufgrund eines unzulässigen Druckanstiegs im Dampfzylinder bei geschlossenem Absperrventil während dem Betrieb, **nicht zulässig**.

Installationsbeispiele

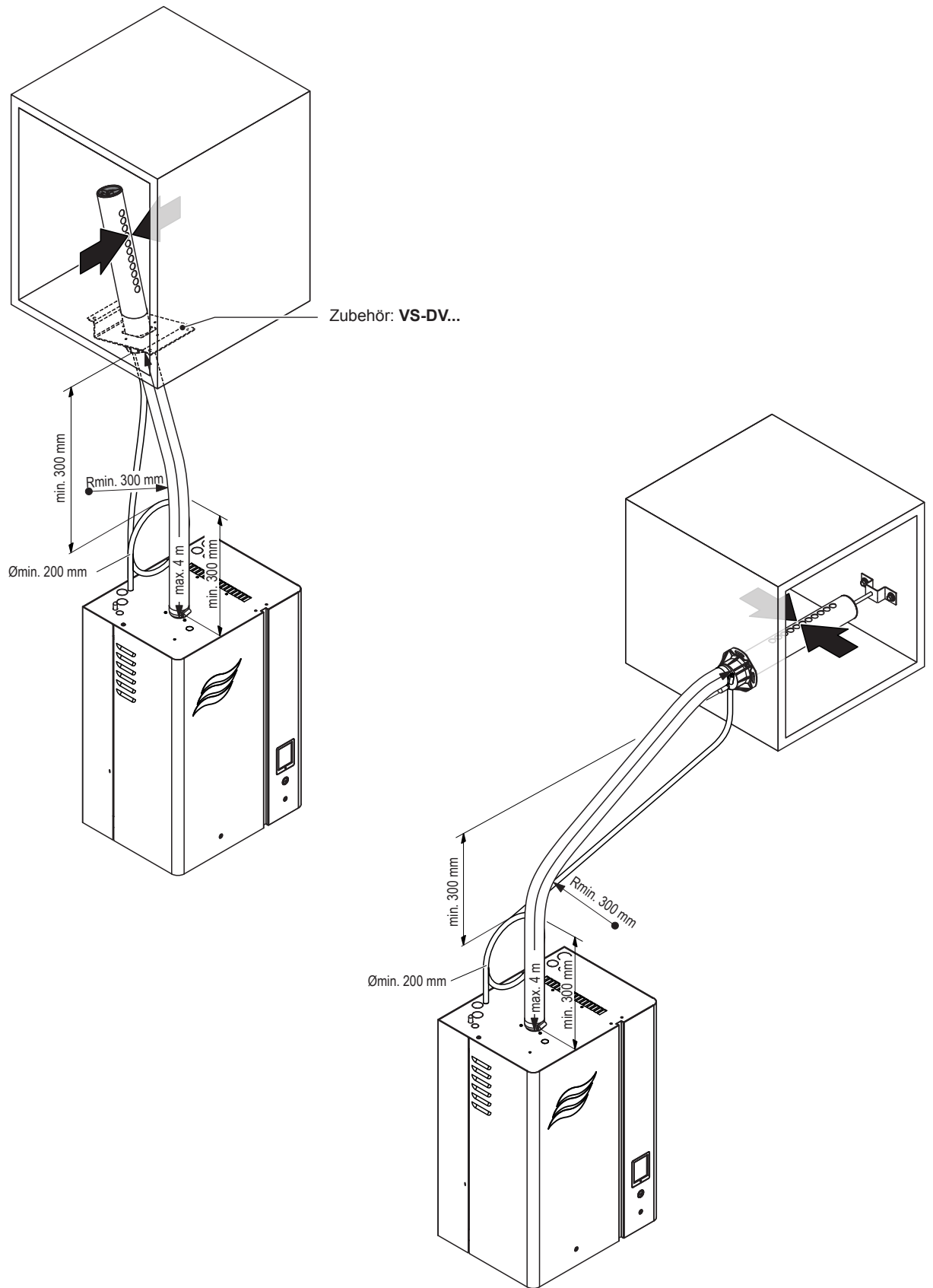


Abb. 15: Dampfverteilrohr ist mehr als 500 mm über der Geräteoberkante montiert

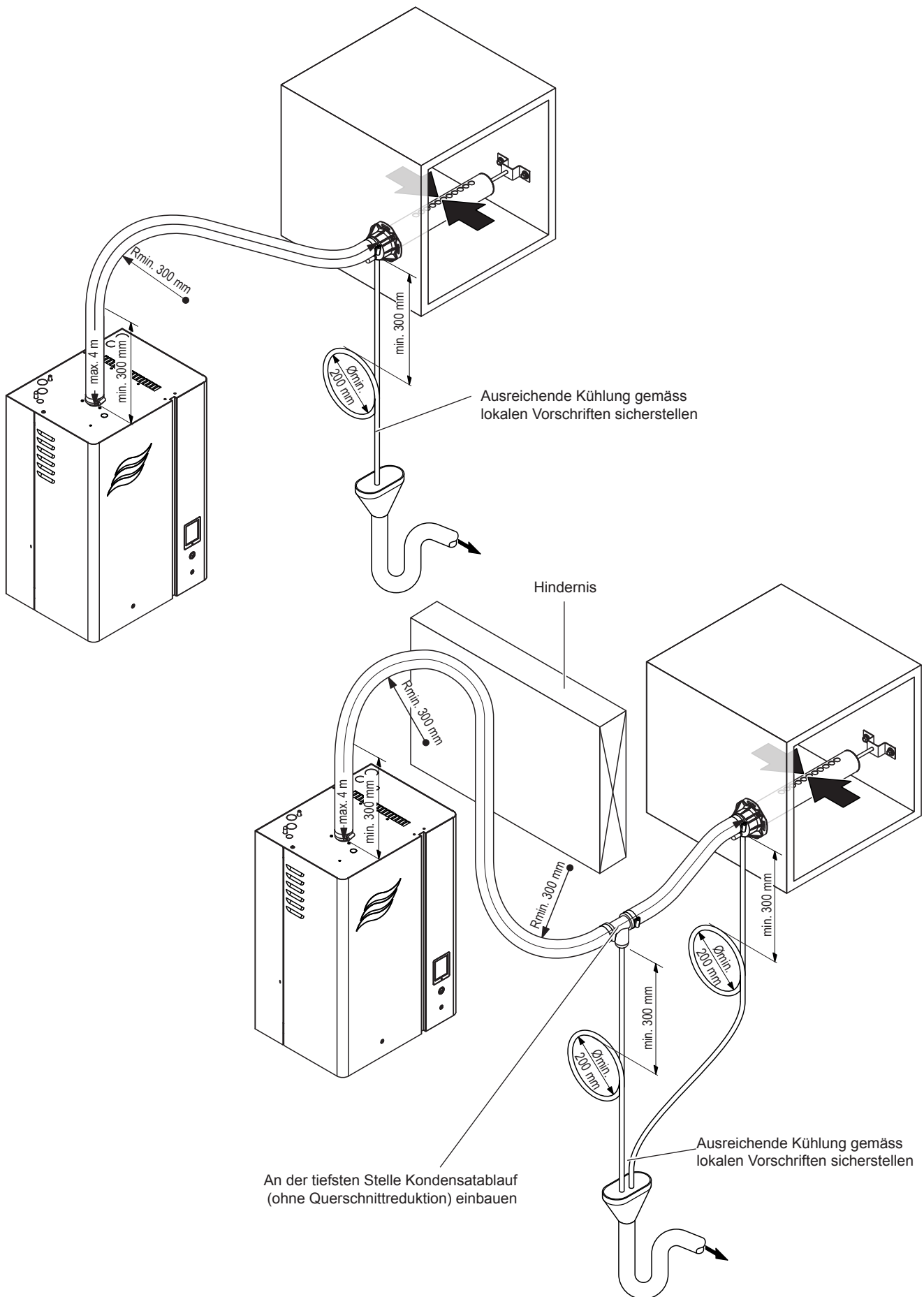


Abb. 16: Dampfverteilrohr ist weniger als 500 mm über der Geräteoberkante montiert

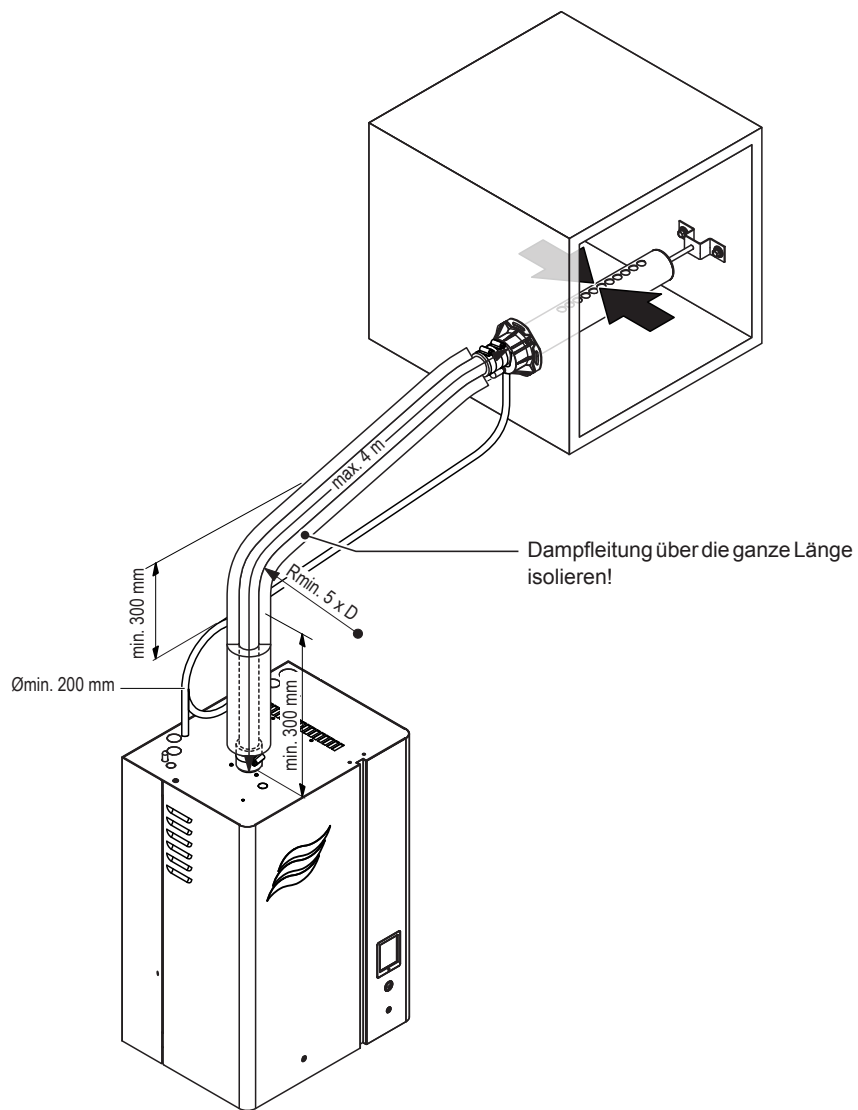
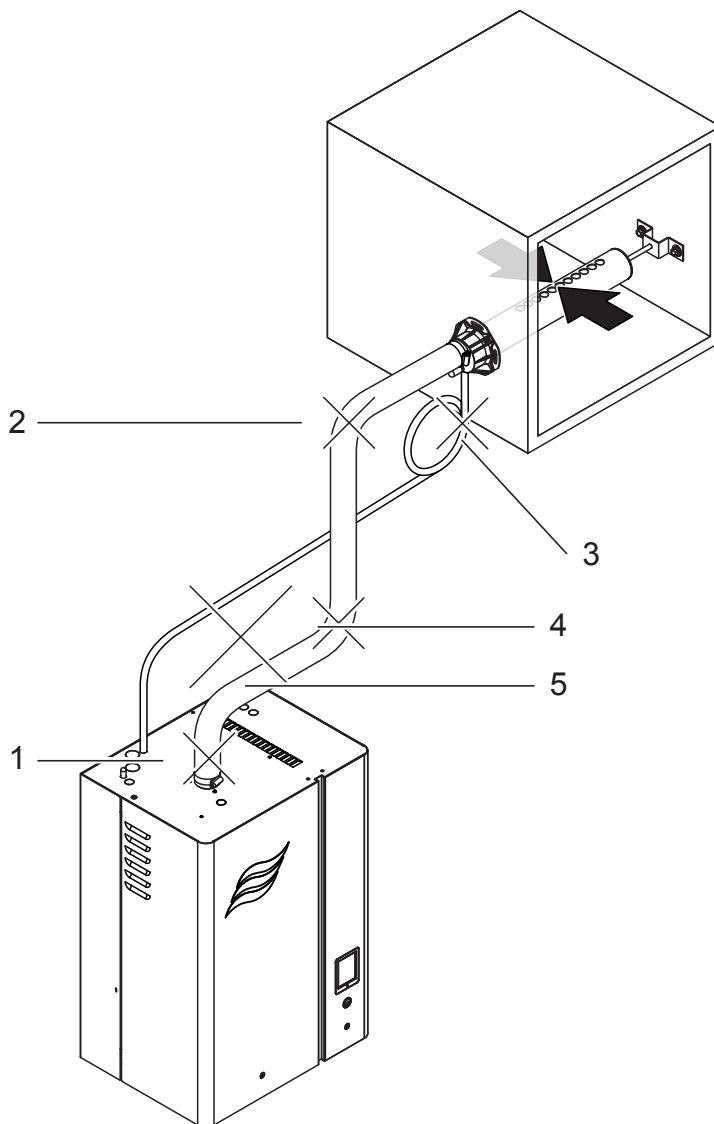


Abb. 17: Dampfleitung mit fester Verrohrung und Isolation

5.4.6 Fehler bei der Verlegung der Dampf- und Kondensatleitung



	Falsch	Korrekt
1	Schlauch vor erstem Bogen weniger als 300 mm senkrecht nach oben geführt (Kondensatbildung).	Schlauch vor dem ersten Bogen mindestens 300 mm senkrecht nach oben führen.
2	Minimaler Biegeradius des Dampfeschlauches/der Dampfleitung nicht eingehalten (Kondensatbildung).	Der minimale Biegeradius von 300 mm (bei Dampfeschläuchen) bzw. 5 x Dampfleitungs-Innendurchmesser (bei festen Rohrleitungen) müssen eingehalten werden.
3	Siphon zu wenig hoch und zu nah am Dampfverteiler montiert.	Der Siphon des Kondensatschlauchs muss sich mindestens 300 mm unter dem Anschluss am Dampfverteiler befinden und eine minimale Höhe von 200 mm ($\varnothing 200$ mm) haben.
4	Kein Kondensatablauf im vertikalen Schlauchabschnitt eingebaut.	An allen tiefsten Punkten oder vor vertikalen Leitungsabschnitten muss zwingend ein Kondensatablauf eingebaut werden.
5	Dampfleitung und Kondensatleitung ohne Steigung/Gefälle verlegt (Steigung min. 15 % (8.5°)).	Dampfleitung immer mit stetiger Steigung bzw. stetigem Gefälle von min. 15 % (8.5°) und Kondensatleitung mit stetigem Gefälle von min. 15 % (8.5°) verlegen.

Abb. 18: Fehler bei der Verlegung der Dampf- und Kondensatleitung

5.4.7 Kontrolle der Dampfinstallation

Prüfen Sie die korrekte Dampfinstallation anhand der folgenden Checkliste:

- Dampfverteiler
 - Dampfverteiler (Dampfverteilerrohr oder OptiSorp-System) korrekt platziert und befestigt?
 - Ausblasöffnungen des Dampfverteilers rechtwinklig zur Strömungsrichtung bei horizontaler Montage oder im 45°-Winkel zur Strömungsrichtung bei vertikaler Installation des Dampfverteilers?
- Dampfleitung
 - Max. Länge von 4 m eingehalten?
 - Minimaler Biegeradius von 300 mm bzw. (5x Innendurchmesser bei fester Verrohrung) eingehalten?
 - Sind die Vorschriften zur Leitungsführung eingehalten?
 - Dampfschlauch: Hängt nicht durch (Kondensatsack) bzw. sind an den tiefsten Stellen Kondensatabläufe mit Siphon (Schlauchbogen mit 200 mm Durchmesser) installiert?
 - Fest verrohrte Dampfleitungen: Isolation vorhanden? Korrektes Material verwendet? Minimaler Innendurchmesser eingehalten?
 - Dampfschlauch bzw. Dampfschlauchstücke mit Schlauchklemmen korrekt befestigt?
 - Wärmedehnung im Betrieb und Verkürzung des Dampfschlauchs durch Alterung berücksichtigt?
- Kondensatschlauch
 - Minimales Gefälle von min.15 % (8.5°) eingehalten?
 - Siphon (min. \varnothing 200 mm) vorhanden und mit Wasser gefüllt?
 - Kondensatschlauch korrekt befestigt, abgestützt und nirgends geknickt?

5.5 Wasserinstallation

5.5.1 Übersicht Wasserinstallation

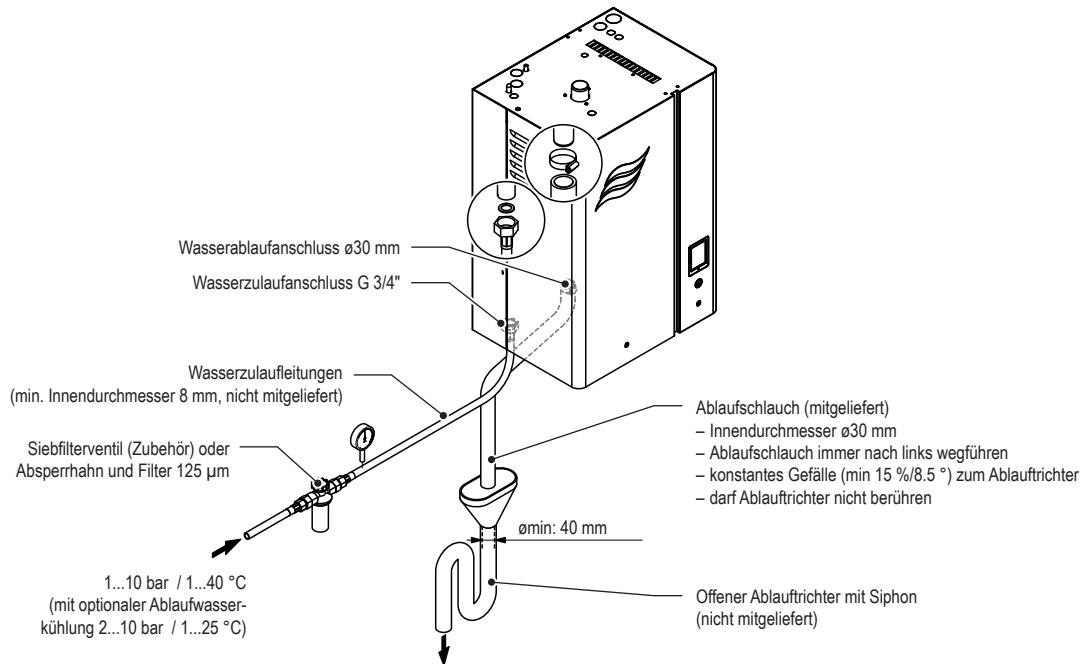


Abb. 19: Übersicht Wasserinstallation für Einzelgeräte Klein ("S") und Mittel ("M")

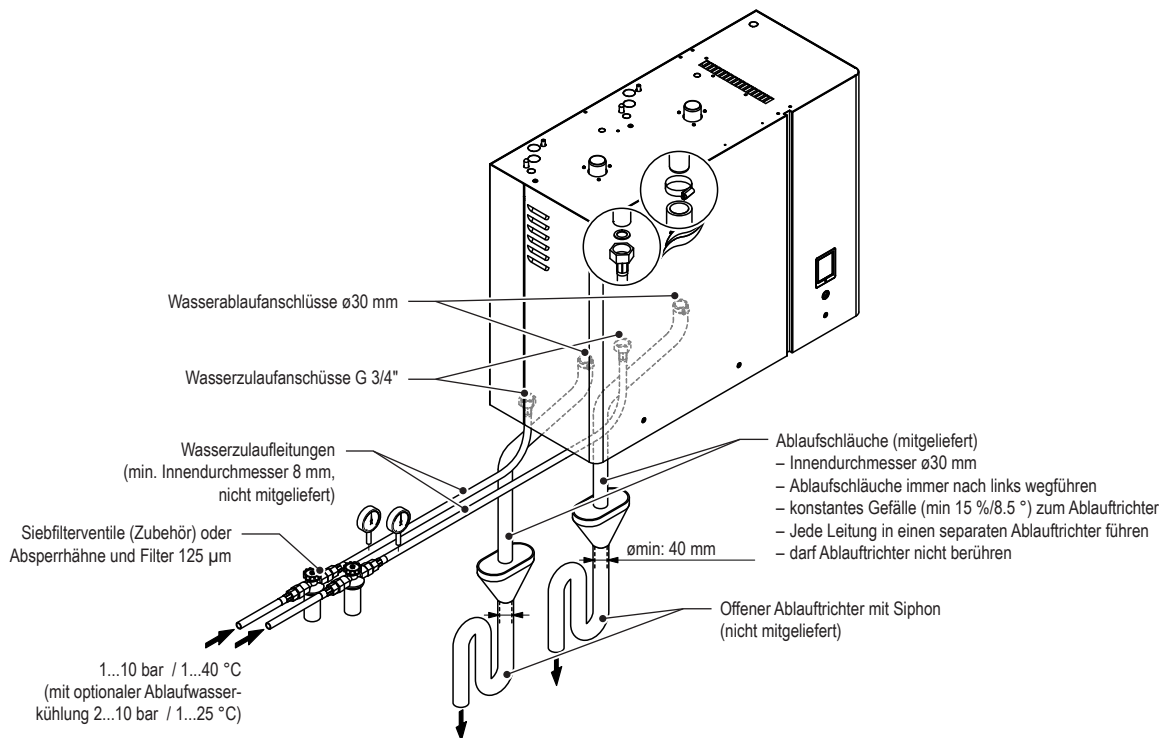


Abb. 20: Übersicht Wasserinstallation für Einzelgeräte Gross ("L")

5.5.2 Hinweise zur Wasserinstallation

Wasserzulauf

Der Wasserzulauf ist gemäss den Übersichtsabbildungen in [Kapitel 5.5.1](#) und den geltenden lokalen Vorschriften für Wasserinstallationen zu erstellen. Die angegebenen Anschlussdaten sind einzuhalten.

- Der Einbau des **Siebfilterventils** (Zubehör Z261, alternativ kann ein **Absperrventil** und ein **125 µm-Wasserfilter** installiert werden) soll nach Möglichkeit in unmittelbarer Nähe des Dampf-Luftbefeuchters erfolgen.

Hinweis: Bei den grossen Geräten mit zwei Dampfzylindern, den Doppelgeräten und den Linkup-Systemen ist jedes Gerätemodul einzeln über ein Siebfilterventil (oder ein Absperrventil und einen Wasserfilter) an die Wasserversorgung anzuschliessen.

- Zulässiger Anschlussdruck:
 - **1.0...10.0 bar** (Geräte **ohne** Ablaufwasserkühlung)
 - **2.0...10.0 bar** (Geräte **mit** Ablaufwasserkühlung)

Hinweise: Das Wasserversorgungssystem darf **keine Druckschläge** aufweisen. Für Anschlussdrücke >10 bar ist der Anschluss über ein Druckreduzierventil (eingestellt auf 2.0 bar) zu realisieren. Für Anschlussdrücke <1.0 bar (Geräte **ohne** Ablaufwasserkühlung) bzw. < 2 bar (Geräte **mit** Ablaufwasserkühlung) nehmen Sie bitte mit Ihrem Condair-Vertreter Kontakt auf.

- **Hinweise zur Wasserqualität:**
 - Zur Speisung des Condair EL ausschliesslich **unbehandeltes Trinkwasser** verwenden.
 - **Zusätze** im Wasser wie z.B. Dosiermittel, Korrosionsschutzmittel, Desinfektionsmittel, etc. sind **nicht erlaubt**, da sie zu Gesundheitsschädigungen oder Betriebsstörungen führen können.
 - Falls Sie den Condair EL mit enthärtetem, teilenthärtetem oder rückverschnittenem Wasser betreiben möchten, nehmen Sie bitte mit Ihrem Condair-Lieferanten Kontakt auf.
- Das verwendete Anschlussmaterial muss **druckgeprüft und für Trinkwassernetze** zugelassen sein.
- Zulaufleitung(en) ist/sind mit geeigneten Mitteln zu befestigen.
- **Wichtig!** Vor dem Anschluss muss die Zuleitung gründlich gespült werden.



VORSICHT!

Das Anschlussgewinde am Gerät besteht aus Kunststoff. Um ein Überdrehen des Gewindes zu verhindern, Überwurfmutter des Anschlussschlauches **nur von Hand** festziehen.

Wasserablauf

Der Wasserablauf ist gemäss den Übersichtsabbildungen in [Kapitel 5.5.1](#) und den geltenden lokalen Vorschriften für Wasserinstallationen zu erstellen. Die angegebenen Anschlussdaten sind einzuhalten.

- Die Ablauftemperatur beträgt: 80...90 °C (mit optionaler Ablaufwasserkühlung <60°C). Nur temperaturbeständige Installationsmaterialien verwenden!
- Darauf achten, dass die Ablaufleitung(en), der/die Ablauftrichter und der/die Siphon(s) für Kontroll- und Reinigungszwecke gut zugänglich und korrekt befestigt sind.
- Den mitgelieferten Ablaufschlauch immer nach links vom Ablaufanschluss wegführen und nach unten zum Ablauftrichter führen (siehe [Abb. 19](#)).

Bei den grossen Geräten mit zwei Dampfzylindern ist jeder Ablaufschlauch in einen separaten Ablauftrichter zu führen (siehe [Abb. 20](#)).

Bei Doppelgeräten ist jeder Ablaufschlauch in einen separaten Ablauftrichter zu führen. Es ist darauf zu achten, dass die Ablauftrichter nicht unter den Dampfentwässerern platziert werden, um Schäden an den Geräten durch aufsteigenden Dampf zu vermeiden.

- Ablaufleitung(en) so befestigen, dass diese im Betrieb nicht aus dem/den Ablauftrichter(n) rutschen kann/können.
- Das Ende der Ablaufleitung darf den Ablauftrichter nicht berühren (ein Luftspalt von min. 2 cm muss vorhanden sein).

5.5.3 Kontrolle der Wasserinstallation

Folgende Punkte sind zu überprüfen:

- Wasserzulauf
 - Ist in der Wasserzuleitung zum Gerät bzw. zu den einzelnen Gerätemodulen ein Siebfilterventil respektive ein Absperrventil und ein Wasserfilter 125 µm montiert?
 - Sind der zulässige Wasserdruck (ohne Ablaufwasserkühlung: 1 – 10 bar, mit Ablaufwasserkühlung: 2 – 10 bar) und die zulässige Wassertemperatur (ohne Ablaufwasserkühlung: 1 – 40 °C, mit Ablaufwasserkühlung: 1 – 25 °C) eingehalten?
 - Ist die Zulaufleistung ausreichend und ist der minimale Innendurchmesser für die Zulaufleitung von 8 mm über die ganze Leitungslänge eingehalten (für Systeme mit optionaler Ablaufwasserkühlung empfehlen wir einen minimalen Innendurchmesser von 12 mm)?
 - Sind alle Komponenten und alle Leitungen korrekt befestigt und alle Verschraubungen festgezogen?
 - Ist die Zulaufleitung dicht?
 - Entspricht die Ausführung der Zulaufleitung den lokalen Vorschriften für Wasserinstallationen?
- Wasserablauf
 - Ist der minimale Innendurchmesser der Ablaufleitung(en) von 30 mm über die ganze Leitungslänge eingehalten?
 - Ist/sind die Ablaufleitung(en) mit genügend Gefälle verlegt (min. 15 %/8.5° stetig nach unten)?
 - Sind temperaturbeständige Materialien (bis 100 °C bzw. bis 60 °C für Systeme mit optionaler Ablaufwasserkühlung) verwendet worden?
 - Ist/sind die Ablaufleitung(en) korrekt befestigt (mit Schlauchklemme am Geräteanschluss festgezogen)?
 - Ist zwischen Ablaufleitung und Trichter ein Luftspalt (min. 2 cm) vorhanden?
 - Entspricht die Ausführung der Ablaufinstallation den lokalen Vorschriften für Wasserinstallationen?

5.6 Hinweise zu den Feuchteregelsystemen/Feuchteregelung

5.6.1 System 1 – Raumfeuchteregelung

Das System 1 eignet sich für die **Direktraumbefeuchtung** sowie für **Klimaanlagen mit vorwiegend Umluftbetrieb**. Der Feuchtefühler bzw. Hygrostat wird vorzugsweise im Abluftkanal oder direkt im Raum montiert.

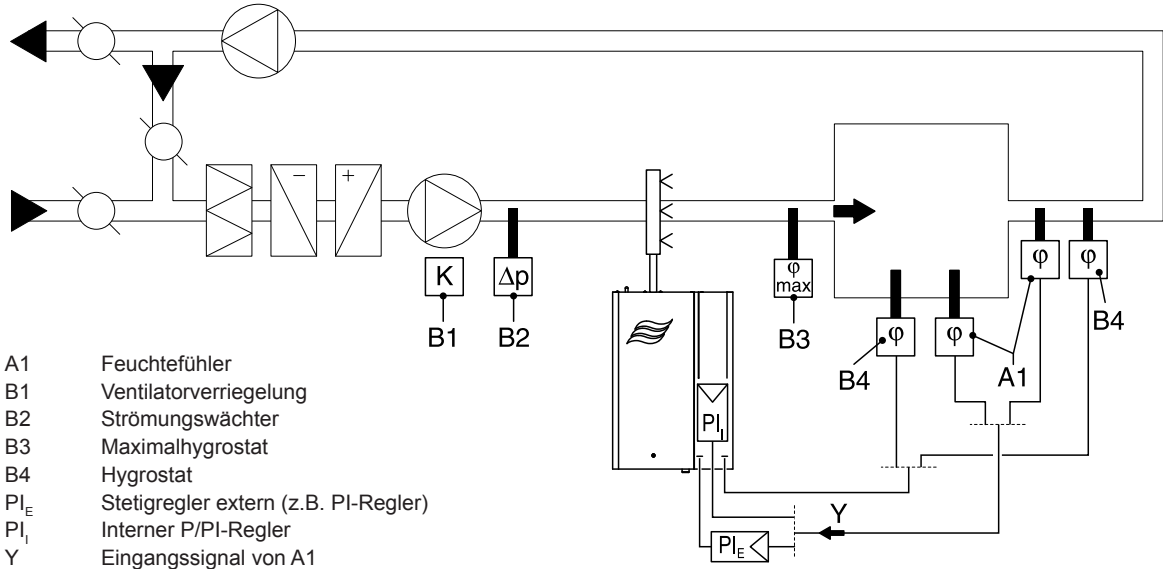


Abb. 21: System 1 – Raumfeuchteregelung

5.6.2 System 2 – Raumfeuchteregelung mit stetiger Begrenzung der Zuluftfeuchte

Das System 2 eignet sich für Klimaanlagen mit **größerem Aussenluftanteil, bei niedriger Zulufttemperatur, bei Nachbefeuchtung** oder bei **variablem Luftvolumenstrom**. Wenn die Zuluftfeuchte den vorgegebenen Wert übersteigt, wirkt die stetige Begrenzung mit Priorität vor der Raumfeuchteregelung. Der Feuchtefühler (A1) wird vorzugsweise im Abluftkanal oder direkt im Raum montiert. Der Feuchtefühler (A4) für die stetige Zuluftfeuchtebegrenzung wird nach dem Dampfverteilerrohr im Kanal plaziert. Für diese Regelungsart wird ein Stetigregler mit einem Anschluss für einen zweiten Feuchtefühler benötigt. **Achtung!** Die stetige Zuluftfeuchtebegrenzung ist kein Ersatz für den Maximalhygrostat.

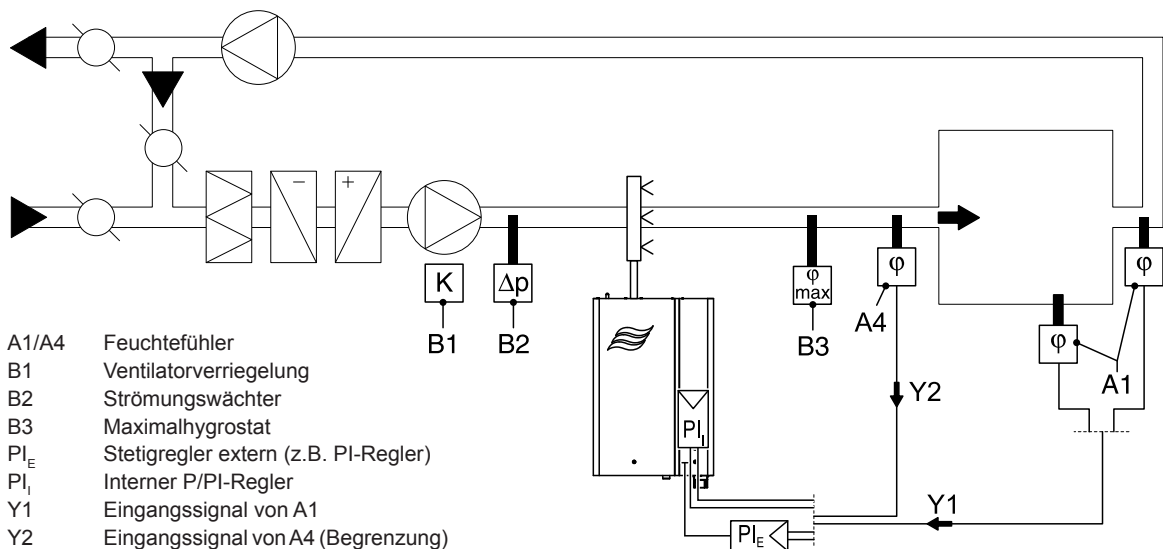


Abb. 22: System 2 – Raumfeuchteregelung mit stetiger Begrenzung der Zuluftfeuchte

5.6.3 System 3 – Zuluftfeuchteregelung mit stetiger Leistungsvorgabe

Die Zuluftfeuchteregelung soll nur dort angewandt werden, wo die Raumfeuchteregelung aus anlagentechnischen Gründen nicht möglich ist. In solchen Anlagen erfolgt die Feuchteregelung immer mit einem PI-Regler.

Der Feuchtefühler (A1) wird im Zuluftkanal nach dem Dampfverteilerrohr montiert. Der Feuchtefühler (A4) für die stetige Leistungsvorgabe wird vor dem Dampfverteilerrohr im Kanal platziert. Für diese Regelungsart wird ein PI-Regler mit einem Anschluss für einen zweiten Feuchtefühler benötigt.

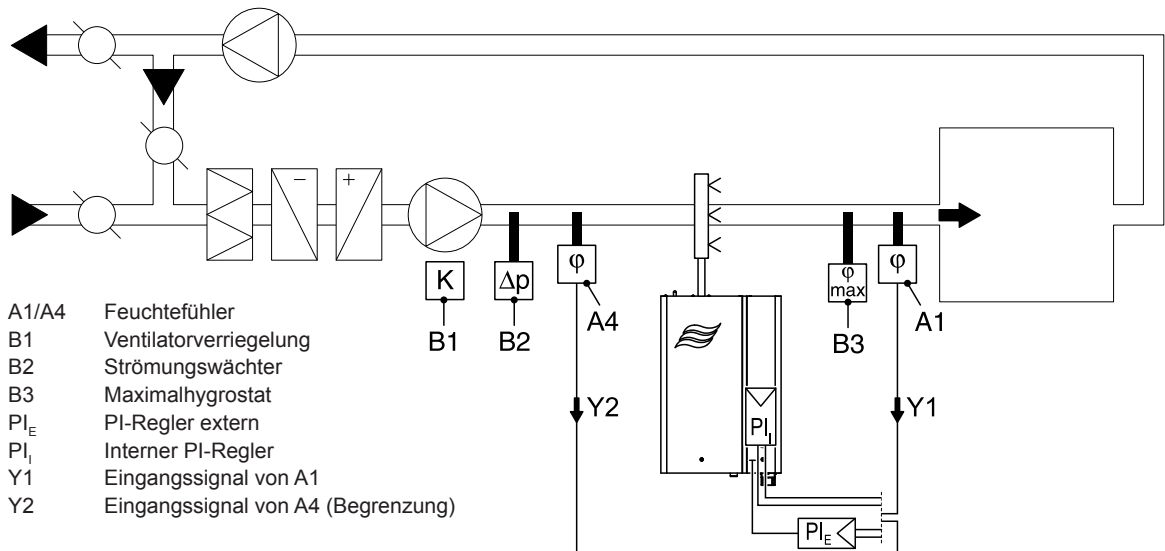


Abb. 23: System 3 – Zuluftfeuchteregelung mit stetiger Leistungsvorgabe

5.6.4 Welches Feuchteregelsystem für welche Anwendung

Anwendung	Platzierung des Feuchtefühlers	
	Raum oder Abluftkanal	Zuluftkanal
Klimaanlage mit:		
– Aussenluftanteil bis zu 33%	System 1	System 1
– Aussenluftanteil bis zu 66%	System 1 oder 2	System 2 oder 3
– Aussenluftanteil bis zu 100%	System 2	System 3
– Zuluftfeuchteregelung	—	System 3
Direktraumbefeuchtung	System 1	—

Wenden Sie sich in folgenden Fällen an Ihren Condair-Vertreter:

- Befeuchtung kleinerer Räume bis 200 m³
- Klimaanlagen mit hohen Luftwechselzahlen
- Anlagen mit variablem Luftvolumenstrom
- Testräume mit extremen Anforderungen an die Regelgüte
- Räume mit stark variierendem Dampfmaximalbedarf
- Anlagen mit Temperaturschwankungen
- Kühlräume und Anlagen mit Entfeuchtung

5.6.5 Zulässige Regelsignale

Regelung über externen Feuchteregler Regelsignale	Regelung über internen PI-Regler Feuchtefühlersignale
0...5 VDC	0...5 VDC
1...5 VDC	1...5 VDC
0...10 VDC (Potentiometer 140 Ω ... 10 kΩ)	0...10 VDC (Potentiometer 140 Ω ... 10 kΩ)
2...10 VDC	2...10 VDC
0...20 VDC	0...20 VDC
0...16 VDC	0...16 VDC
3.2...16 VDC	3.2...16 VDC
0 ... 20 mA	0 ... 20 mA
4 ... 20 mA	4 ... 20 mA
Hygrostat (24 V Ein/Aus)	

5.7 Elektroinstallation

5.7.1 Hinweise zur Elektroinstallation



GEFAHR! Stromschlaggefahr

Der Condair EL arbeitet mit Netzspannung. Bei geöffnetem Gerät können stromführende Teile berührt werden. Die Berührung stromführender Teile kann zu schweren Verletzungen oder zum Tod führen.

Daher: Den Condair EL erst an das Stromnetz anschliessen, wenn sämtliche Montagearbeiten fertig sind, sämtliche Installationen auf korrekte Ausführung geprüft wurden und das Gerät wieder korrekt verschlossen und verriegelt ist.



VORSICHT!

Die elektronischen Bauteile im Innern des Geräts sind sehr empfindlich gegen elektrostatische Entladungen. Zum Schutz dieser Bauteile müssen für Installationsarbeiten bei geöffnetem Steuerkasten Massnahmen gegen Beschädigung durch elektrostatische Entladung (ESD-Schutz) getroffen werden.

- Alle elektrischen Installationsarbeiten dürfen nur durch **ausgewiesenes und vom Betreiber autorisiertes Fachpersonal** (z.B. Elektriker mit entsprechender Schulung) ausgeführt werden. Die Überwachung der Qualifikation ist Sache des Betreibers.
- Die Elektroinstallation ist gemäss dem entsprechenden Elektroschema (siehe [Kapitel 5.7.2 / 5.7.3 / 5.7.4/5.7.5](#)) und den Hinweisen zu Elektroinstallationsarbeiten sowie den geltenden lokalen Vorschriften für Elektroinstallationen ausführen. Alle Angaben in den Elektroschemas und den Zusatzhinweisen sind zwingend zu beachten und einzuhalten..
- Alle Anschlusskabel sind über Kabeldurchführungen mit Zugentlastungen ins Gerät zu führen. Das Anschlusskabel für die Heizspannung ist von unten durch die spezielle Durchführung mit dem Klemmhalter ins Gerät zu führen und mit dem Klemmhalter zu befestigen.
Hinweis: Grosse Geräte sind mit einer Durchführungsplatte mit vorgestanzten Bohrungen in mehreren Grössen ausgerüstet. Brechen die entsprechende Bohrung aus und montieren Sie eine dem Anschlusskabel angepasste Zugentlastung in der Bohrung.
- Alle Elektrokabel so verlegen, dass sie nicht an Kanten scheuern können oder zu Stolperfallen werden.
- Maximale Kabellängen und vorgegebene Querschnitte pro Leiter gemäss den lokalen Vorschriften sind zwingend einzuhalten.
- Die Versorgungsspannungen müssen mit den entsprechenden Spannungen (Heiz- und Steuerspannung) auf dem Typenschild übereinstimmen.

5.7.2 Elektroschema Condair EL 5...45 - Einzelgeräte Klein ("S") und Mittel ("M")

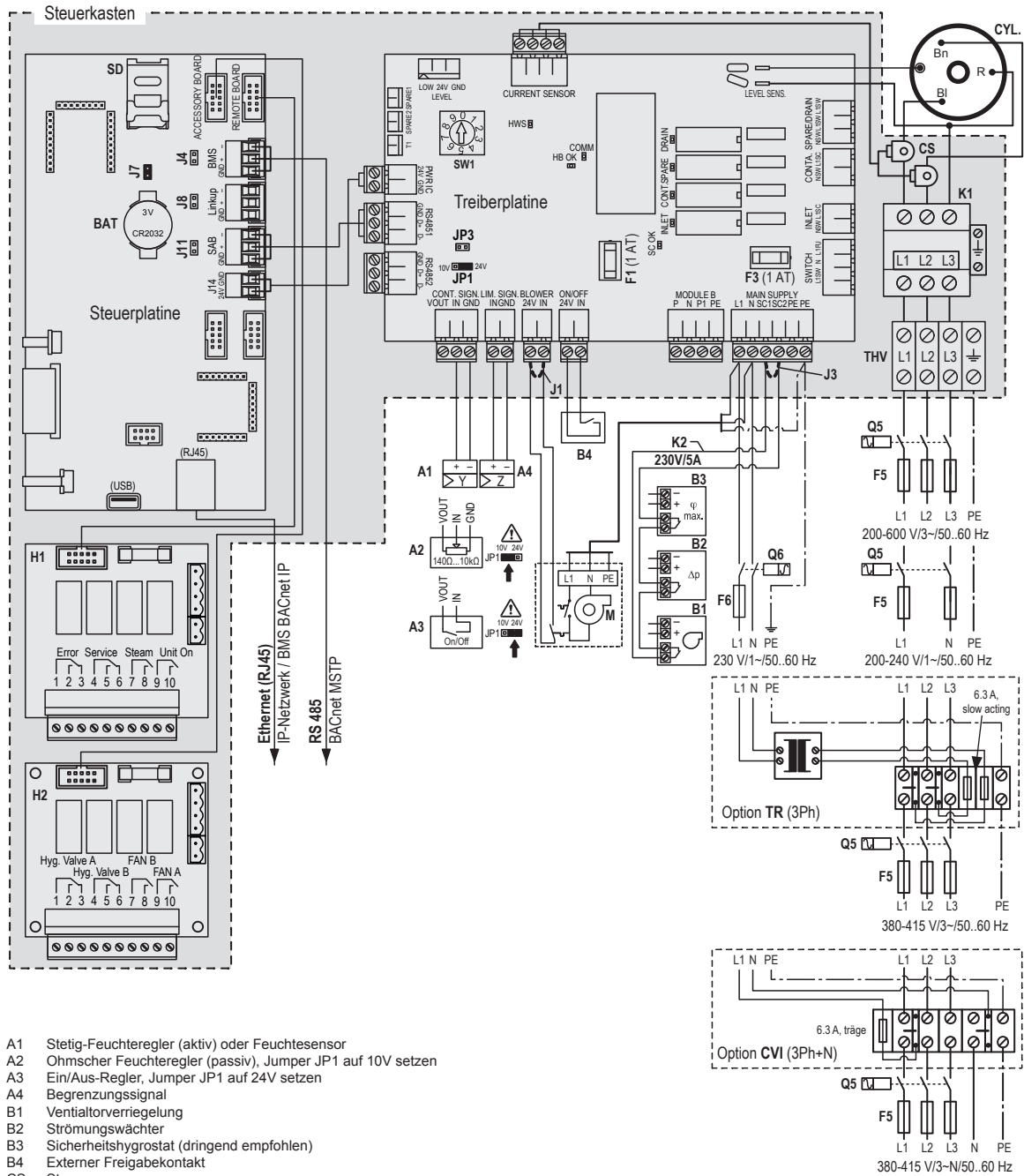
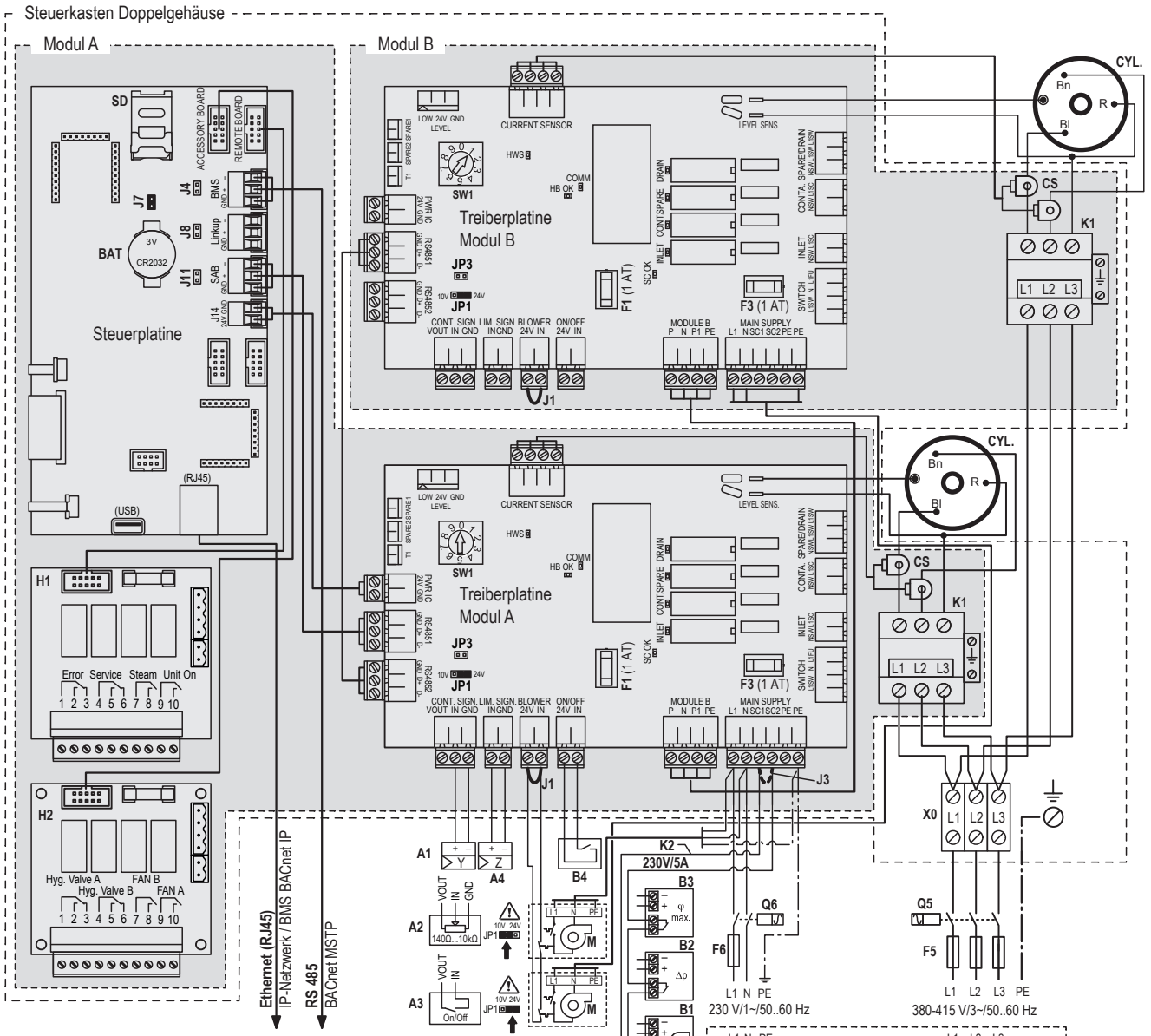


Abb. 24: Elektroschema Condair EL 5...45 - Einzelgeräte Klein ("S") und Mittel ("M")

5.7.3 Elektroschema Condair EL 50...90 - Einzelgeräte Gross ("L")



- A1 Stetig-Feuchteregler (aktiv) oder Feuchtesensor
- A2 Ohmscher Feuchteregler (passiv), Jumper JP1 auf 10V setzen
- A3 Ein/Aus-Regler, Jumper JP1 auf 24V setzen
- A4 Begrenzungssignal
- B1 Ventiltorverriegelung
- B2 Strömungswächter
- B3 Sicherheitshygrostat (dringend empfohlen)
- B4 Externer Freigabekontakt
- CS Stromsensoren
- F1 Interne Sicherung Treiberplatte 24 V-Speisung (1 A, träge)
- F3 Interne Sicherung Treiberplatte 230 V-Speisung (1 A, träge)
- F5 Externe Sicherung Heizspannungsversorgung (siehe Tabelle in [Kapitel 6.1](#))
- F6 Externe Sicherung Steuerspannungsversorgung (10 A, träge)
- H1 Betriebs- und Störungsmeldedeckplatte
- H2 Zusatzplatte (Option) für die Ansteuerung eines externen Lüfters des Lüftungssystems sowie des optionalen externen Ventils für die Leitungsspülung
- J1 Kabelbrücke, falls der Condair EL ohne Ventilationsgerät betrieben wird
- J3 Kabelbrücke, falls keine Überwachungsgeräte an SC1 und SC2 angeschlossen werden
- J4 Jumper für die Aktivierung des Abschlusswiderstands für Modbus- oder BACnet MSTP-Netzwerke (Jumper muss gesteckt werden, wenn der Condair EL das erste oder das letzte Gerät im Netzwerk ist)
- J7 Jumper für die Aktivierung der Modbus oder BACnet MSTP Kommunikation über die RS485 Schnittstelle (J6). Wenn der Jumper nicht gesteckt ist, erfolgt keine Kommunikation über die RS485 Schnittstelle.
- K1 Hauptschutz Modul A / Modul B
- K2 Externe Sicherheitskette (230V/5A)
- Q5 Netztrennschalter Heizspannungsversorgung
- Q6 Netztrennschalter Steuerspannungsversorgung
- SW1 Drehschalter Modulidentifikation (Modul A: 0, Modul B: 1)
- X0 Anschlussklemme Heizspannungsversorgung (Standardversion)

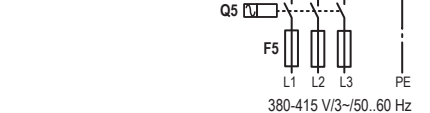
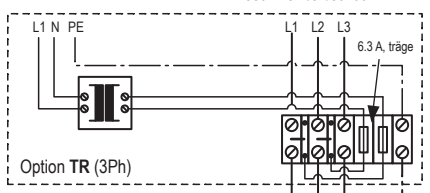
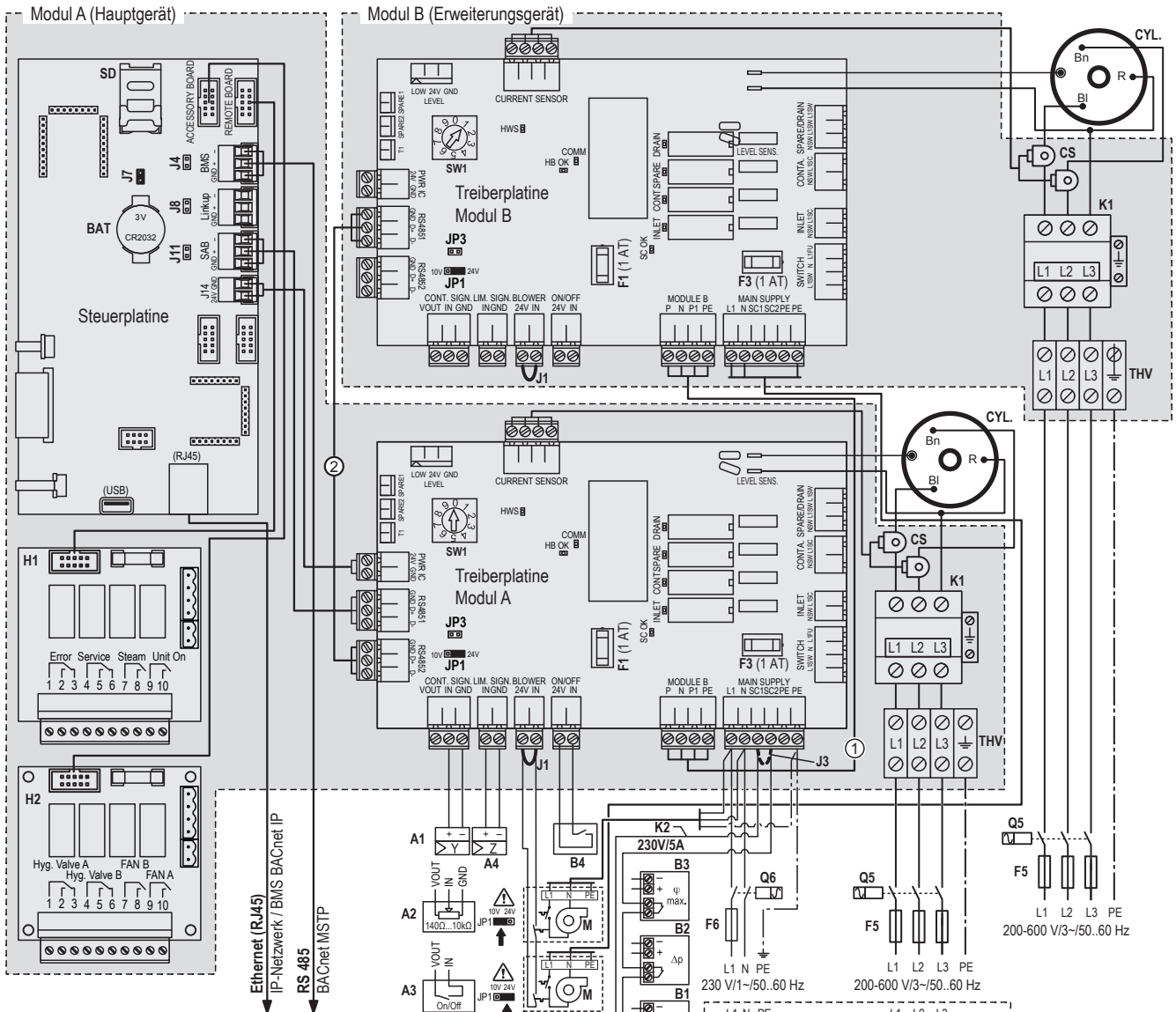


Abb. 25: Elektroschema Condair EL 50...90 - Einzelgeräte Gross ("L")

5.7.4 Elektroschema Condair EL 35...90 - Doppelgeräte 2 x "M"



- A1 Stetig-Feuchteregler (aktiv) oder Feuchtesensor
 - A2 Ohmscher Feuchteregler (passiv), Jumper JP1 auf 10V setzen
 - A3 Ein/Aus-Regler, Jumper JP1 auf 24V setzen
 - A4 Begrenzungssignal
 - B1 Ventilatortverriegelung
 - B2 Strömungswächter
 - B3 Sicherheitshygrostat (dringend empfohlen)
 - B4 Externer Freigabekontakt
 - CS Stromsensoren
 - F1 Interne Sicherung Treiberplatine 24 V-Speisung (1 A, träge)
 - F3 Interne Sicherung Treiberplatine 230 V-Speisung (1 A, träge)
 - F5 Externe Sicherung Heizspannungsversorgung (siehe Tabelle in [Kapitel 6.1](#))
 - F6 Externe Sicherung Steuerspannungsversorgung (10 A, träge)
 - H1 Betriebs- und Störungsfermeldeplatine
 - H2 Zusatzplatine (Option) für die Ansteuerung eines externen Lüfters des Lüftungssystems sowie des optionalen externen Ventils für die Leitungsspülung
 - J1 Kabelbrücke, falls der Condair EL ohne Ventilationsgerät betrieben wird
 - J3 Kabelbrücke, falls keine Überwachungsgeräte an SC1 und SC2 angeschlossen werden
 - J4 Jumper für die Aktivierung des Abschlusswiderstands für Modbus- oder BACnet MSTP-Netzwerke (Jumper muss gesteckt werden, wenn der Condair EL das erste oder das letzte Gerät im Netzwerk ist)
 - J7 Jumper für die Aktivierung der Modbus oder BACnet MSTP Kommunikation über die RS485 Schnittstelle (J6). Wenn der Jumper nicht gesteckt ist, erfolgt keine Kommunikation über die RS485 Schnittstelle.
 - K1 Hauptschutz Modul A / Modul B
 - K2 Externe Sicherheitskette (230V/5A)
 - Q5 Netztrennschalter Heizspannungsversorgung
 - Q6 Netztrennschalter Steuerspannungsversorgung
 - SW1 Drehschalter Modulidentifikation (Modul A: 0, Modul B: 1)
 - THV Anschlussklemmen Heizspannungsversorgung
- 1 Versorgungskabel Modul A zu Modul B - 1,65 m (mitgeliefert)
- 2 Datenkabel Modul A zu Modul B - 1,65 m (mitgeliefert)

Abb. 26: Elektroschema Condair EL - Doppelgeräte (2 x "M") 35...90 kg/h

5.7.5 Elektroschema Condair EL 70...180 - Linkup-Systeme 3 x "M" oder 4 x "M"

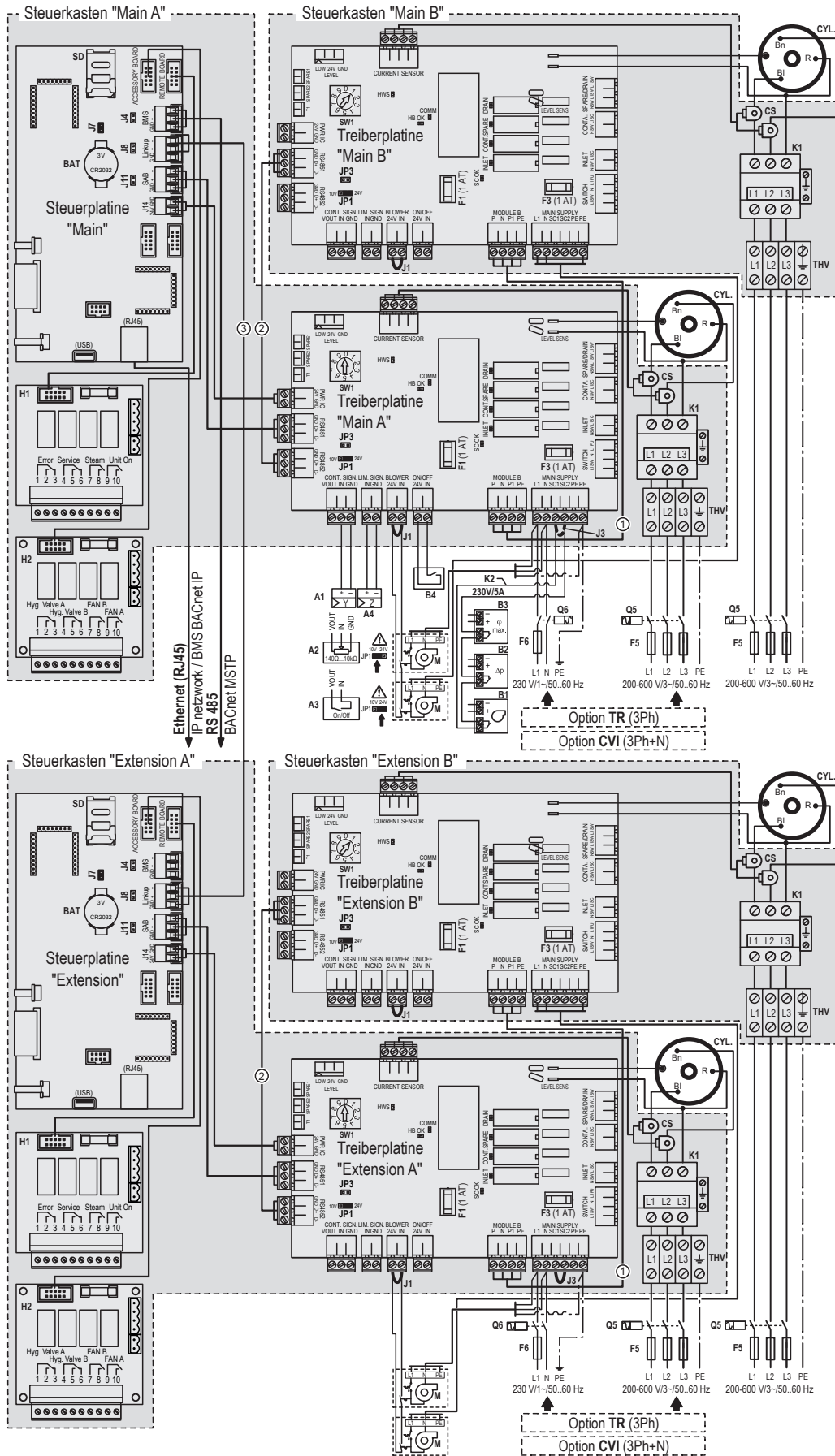


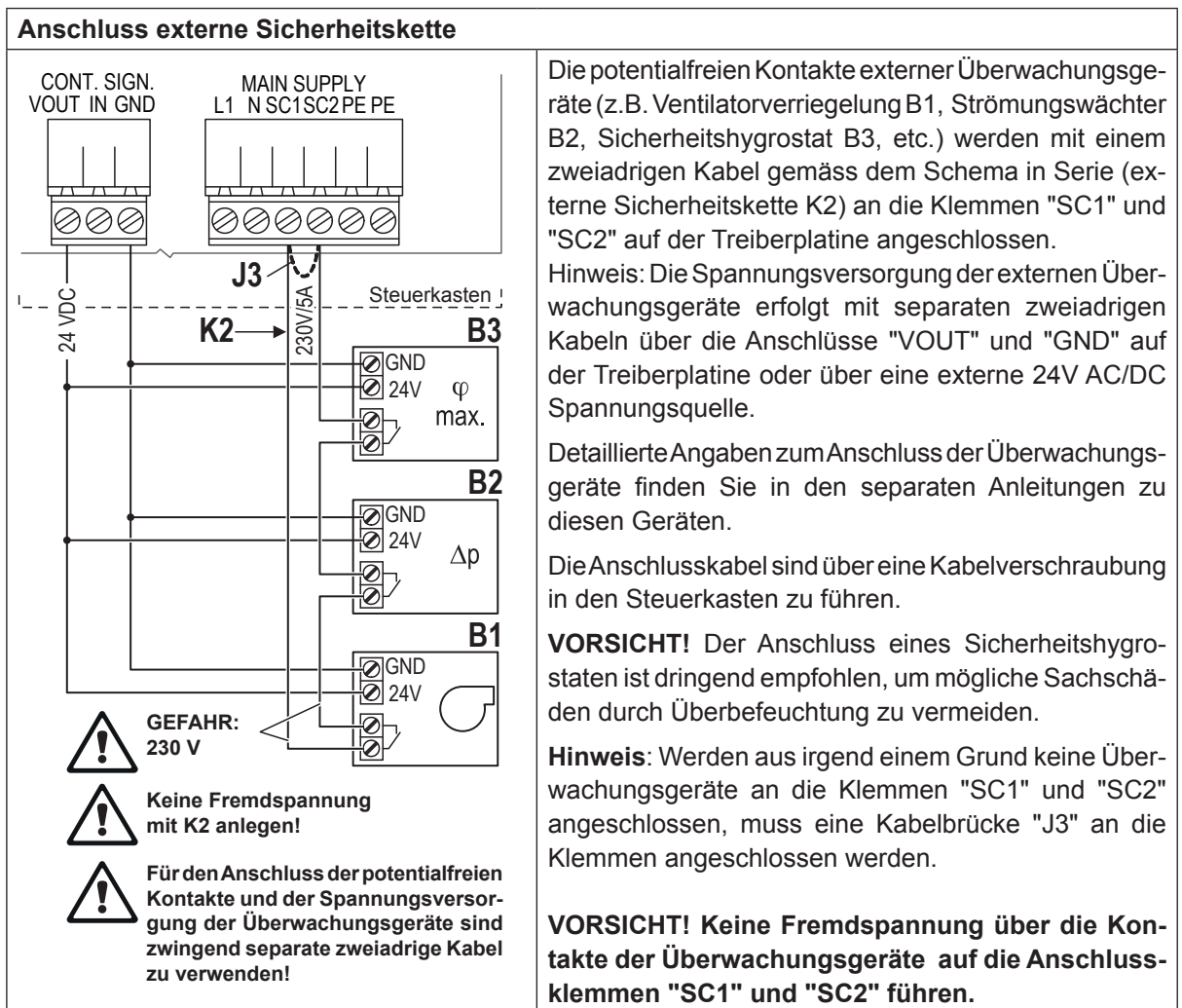
Abb. 27: Elektroschema Condair EL - Linkup-Systeme 70...180 kg/h

Legende

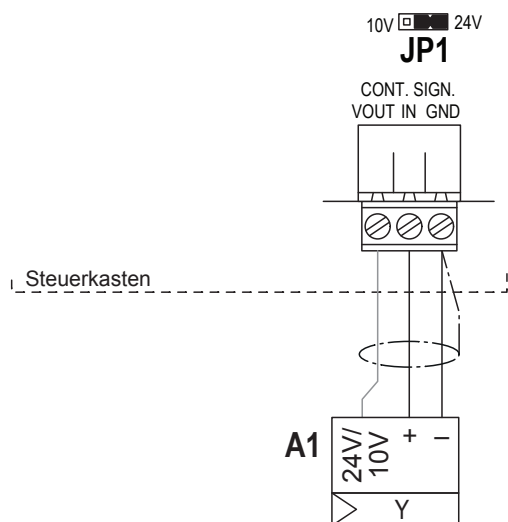
- A1 Stetig-Feuchteregler (aktiv) oder Feuchtesensor
- A2 Ohmscher Feuchteregler (passiv), Jumper JP1 auf 10V setzen
- A3 Ein/Aus-Regler, Jumper JP1 auf 24V setzen
- A4 Begrenzungssignal
- B1 Ventiltorverriegelung
- B2 Strömungswächter
- B3 Sicherheitshygrostat (dringend empfohlen)
- B4 Externer Freigabekontakt
- CS Stromsensoren
- F1 Interne Sicherung Treiberplatine 24 V-Speisung (1 A, träge)
- F3 Interne Sicherung Treiberplatine 230 V-Speisung (1 A, träge)
- F5 Externe Sicherung Heizspannungsversorgung (siehe Tabelle in [Kapitel 6.1](#))
- F6 Externe Sicherung Steuerspannungsversorgung (10 A, träge)
- H1 Betriebs- und Störungsferrmeldeplatine
- H2 Zusatzplatine (Option) für die Ansteuerung eines externen Lüfters des Lüftungssystems sowie des optionalen externen Ventils für die Leitungsspülung
- J1 Kabelbrücke, falls der Condair EL ohne Ventilationsgerät betrieben wird
- J3 Kabelbrücke, falls keine Überwachungsgeräte an SC1 und SC2 angeschlossen werden
- J4 Jumper für die Aktivierung des Abschlusswiderstands für Modbus- oder BACnet MSTP-Netzwerke (Jumper muss gesteckt werden, wenn der Condair EL das erste oder das letzte Gerät im Netzwerk ist)
- J7 Jumper für die Aktivierung der Modbus oder BACnet MSTP Kommunikation über die RS485 Schnittstelle (J6). Wenn der Jumper nicht gesteckt ist, erfolgt keine Kommunikation über die RS485 Schnittstelle.
- J8 Abschluss Linkup-System (Jumper muss gesteckt werden, wenn der Condair EL das erste oder das letzte Gerät im Linkup-System ist)
- K1 Hauptschütz Modul A / Modul B
- K2 Externe Sicherheitskette (230V/5A)
- Q5 Netztrennschalter Heizspannungsversorgung
- Q6 Netztrennschalter Steuerspannungsversorgung
- SW1 Drehschalter Modulidentifikation (Modul A: 0, Modul B: 1)
- THV Anschlussklemmen Heizspannungsversorgung

- 1 Versorgungskabel Modul A zu Modul B - 1,65 m (mitgeliefert)
- 2 Datenkabel Modul A zu Modul B - 1,65 m (mitgeliefert)
- 3 Linkup-Kabel - 2,5 m (mitgeliefert)

5.7.6 Anschlussarbeiten externe Anschlüsse



Anschluss Anforderungs- oder Feuchtesignal



Das Signalkabel eines externen Reglers oder eines Feuchtefühlers (bei Verwendung des internen P/PI-Reglers) wird gemäss dem Schema an die Klemmen "IN" und "GND" auf der Treiberplatine angeschlossen. Die zulässigen Signalwerte entnehmen Sie bitte den Technischen Daten in der Betriebsanleitung. Das Anschlusskabel ist über eine Kabelverschraubung in den Steuerkasten zu führen.

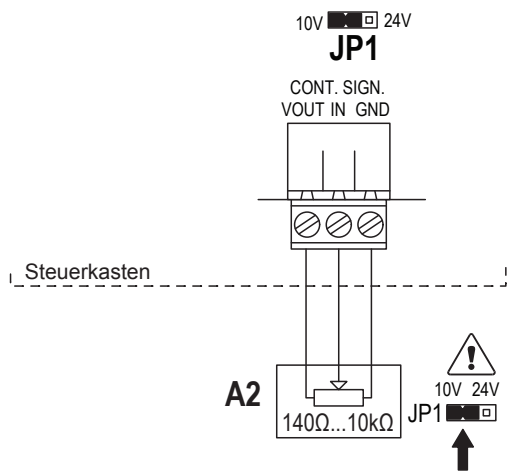
Hinweis: Sofern der externe Regler oder der Feuchtesensor mit 10 V oder 24 V von der Treiberplatine (Klemme "A+") gespeist werden soll, muss der Jumper JP1 entsprechend auf "10V" bzw. "24V" gesetzt werden.

Hinweis: Die zulässigen Regelsignale sind in den Technischen Daten in der Betriebsanleitung aufgeführt.

Falls ein abgeschirmtes Kabel verwendet wird, ist die Abschirmung an die Klemme "GND" anzuschliessen.

Achtung! Wird die Abschirmung des Signalkabels bauseits an ein Potential oder an einen Schutzleiter angeschlossen, darf diese nicht an Klemme "GND" angeschlossen werden.

Ohmscher Feuchteregler (passiv)

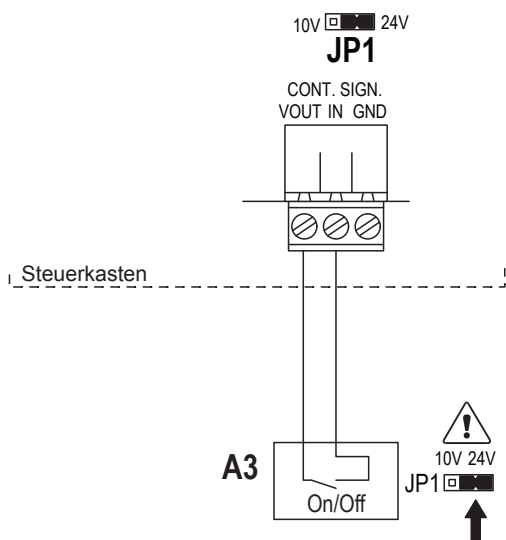


Das Signalkabel eines ohmschen Feuchtigkeitsreglers ($140\Omega \dots 10k\Omega$) wird gemäss dem Schema an die Kontakte "VOUT", "IN" und "GND" auf der Treiberplatine im Steuerkasten angeschlossen.

Das Anschlusskabel ist über eine Kabelverschraubung in den Steuerkasten zu führen.

Hinweis: Beim Anschluss eines ohmschen Feuchtigkeitsreglers muss der Jumper "JP1" auf der Treiberplatine auf 10 V gesetzt und der Signaltyp in den Regeleinstellungen in der Steuersoftware auf "0-10V" eingestellt werden.

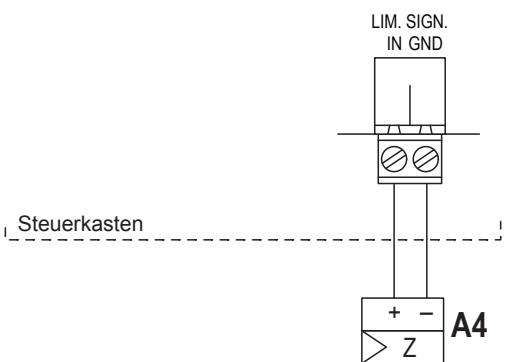
24V Ein/Aus-Hygrostat



Das Signalkabel eines 24V Ein/Aus-Hygrostaten wird gemäss dem Schema an die Kontakte "VOUT", "IN" auf der Treiberplatine im Steuerkasten angeschlossen. Das Anschlusskabel ist über eine Kabelverschraubung in den Steuerkasten zu führen.

Hinweis: Für den Anschluss eines 24V Ein/Aus-Hygrostaten muss der Jumper "JP1" auf 24 V gesetzt werden.

Begrenzungssignal

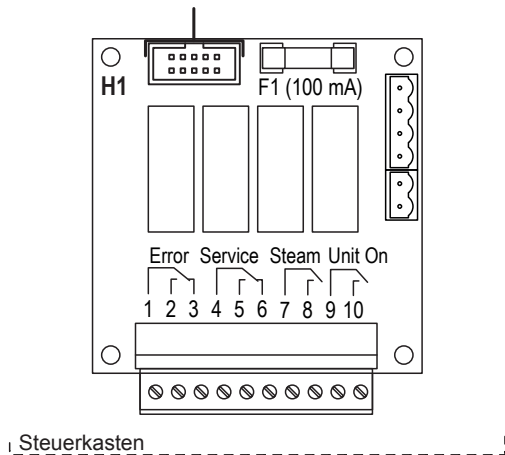


Das Signalkabel eines externen Begrenzers wird an die Klemmen "IN" (+) und "GND" (-) auf der Treiberplatine im Steuerkasten angeschlossen.

Das Anschlusskabel ist über eine Kabelverschraubung in den Steuerkasten zu führen

Hinweis: Der Begrenzer muss über die Steuerung aktiviert und konfiguriert werden. Die zulässigen Begrenzersignale sind in den Technischen Daten in der Betriebsanleitung aufgeführt.

Anschluss Betriebs- und Störungsfernmeldung



Die Betriebs- und Störungsfernmeldeplatine besitzt vier potentialfreie Relaiskontakte für den Anschluss folgender Betriebs- und Störungsmeldungen:

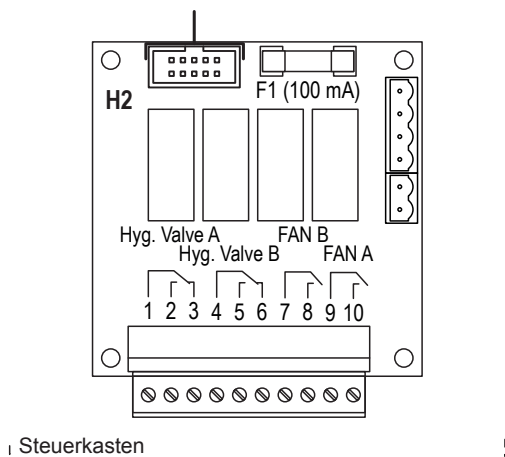
- "Error" (Klemmen 1 und 2/3):
Dieses Relais wird aktiviert, wenn eine Störung anliegt.
- "Service" (Klemmen 4 und 5/6):
Dieses Relais wird aktiviert, wenn die eingestellte Serviceintervallzeit abgelaufen ist.
Hinweis: Dieses Relais kann über die Steuersoftware so programmiert werden, dass es nur aktiviert wird, wenn die eingestellte Serviceintervallzeit abgelaufen ist oder dass es aktiviert wird, wenn die eingestellte Serviceintervallzeit abgelaufen ist oder oder eine Warnung aktiv ist.
- "Steam" (Klemmen 7 und 8):
Dieses Relais schliesst, sobald der Condair EL befeuchtet.
- "Unit on" (Klemmen 9 und 10):
Dieses Relais schliesst, sobald die Spannungsversorgung zum Dampf-Luftbefeuchter eingeschaltet ist.

Das Anschlusskabel ist über eine Kabelverschraubung in den Steuerkasten zu führen.

Die **maximale Kontaktbelastung** beträgt: **250V/8A**.

Zum Schalten von Relais oder Kleinschützen sind entsprechende Entstörbausteine einzusetzen.

Anschluss Zusatzplatine (Option)



Die optionale Zusatzplatine besitzt vier potentialfreie Relaiskontakte für die Ansteuerung von externen Lüftern des Lüftungssystems und der optionalen Ventile für die Spülung der Wasserzuleitung:

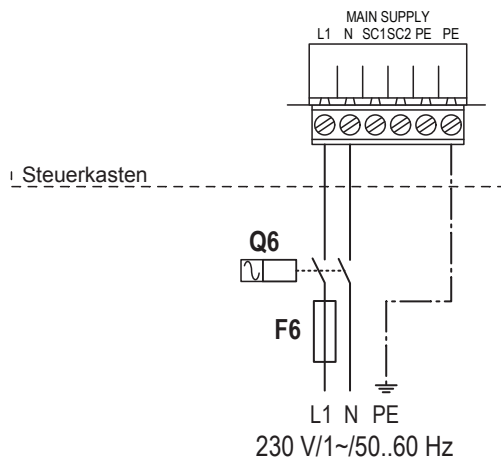
- "Hyg. Valve A" (Klemmen 1 und 2/3):
Dieses Relais aktiviert das am Modul A angeschlossene optionale Ventil für die Spülung der Wasserzuleitung.
- "Hyg. Valve B" (Klemmen 4 und 5/6):
Dieses Relais aktiviert das am Modul B angeschlossene optionale Ventil für die Spülung der Wasserzuleitung.
- "FAN B" (Klemmen 7 und 8):
Dieses Relais aktiviert einen am Modul B angeschlossenen externen Lüfter des Lüftungssystems, wenn Dampf produziert wird.
- "FAN A" (Klemmen 9 und 10):
Dieses Relais aktiviert einen am Modul A angeschlossenen externen Lüfter des Lüftungssystems, wenn Dampf produziert wird.

Das Anschlusskabel ist über eine Kabelverschraubung in den Steuerkasten zu führen.

Die **maximale Kontaktbelastung** beträgt: **250V/8A**.

Anschluss Steuerspannung

Hinweis: Wenn der Condair EL mit der Option "CVI" oder "TR" ausgerüstet ist, wird keine separate Steuerspannungsversorgung benötigt.



Der Anschluss der Steuerspannungsversorgung (L1, N, PE) erfolgt gemäss dem Schema an die entsprechenden Klemmen auf der Treiberplatine.

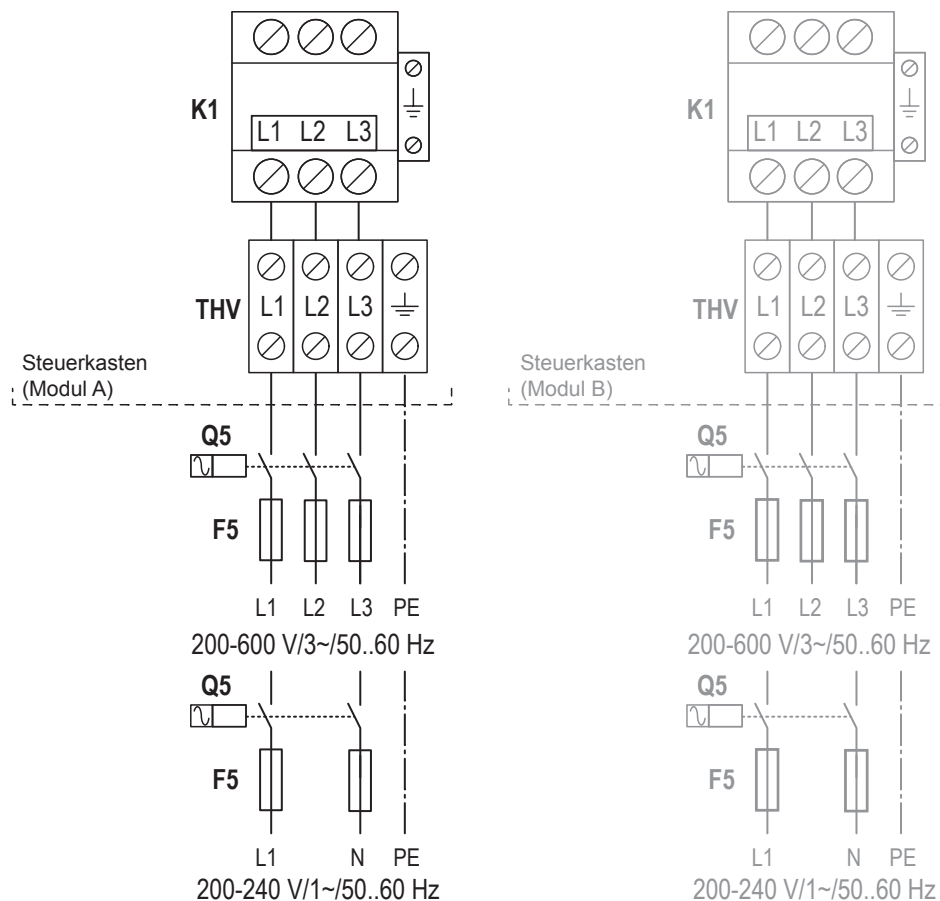
Der Einbau der **Sicherung "F6"** (10A, träge) und des **Netztrennschalters "Q6"** (allpolige Trennvorrichtung mit einer minimalen Kontaktöffnung von 3 mm, bauseitig) in der Netzzuleitung ist zwingend vorgeschrieben. Der zusätzliche Einbau eines FI-Schalters in der Netzzuleitung (bauseitig) wird aus Sicherheitsgründen empfohlen. In jedem Fall sind diesbezüglich die lokal gültigen Elektroinstallationsvorschriften zu beachten und einzuhalten.

Der Netztrennschalter muss in unmittelbarer Nähe des Dampf-Luftbefeuchters (max. 1 m Abstand) und leicht zugänglich in einer Höhe zwischen 0,6 m und 1,9 m (Empfehlung: 1,7 m) montiert werden.

VORSICHT! Sicherstellen, dass der auf dem Typenschild aufgeführte Spannungswert mit der lokalen Netzspannung übereinstimmt. Sollte dies nicht der Fall sein, schliessen Sie den Dampf-Luftbefeuchter auf keinen Fall an.

Der Kabelquerschnitt des Netzkabels muss den geltenden lokalen Vorschriften entsprechen (mindestens jedoch 1,5 mm²).

Anschluss Heizspannung



Der Anschluss der Heizspannungsversorgung (L1, L2, L3 und PE bzw. L1, N und PE) erfolgt gemäss dem Schema an die entsprechenden Klemmen der Klemmenleiste "THV". Das Anschlusskabel muss zwingend durch den Klemmhalter in den Steuerkasten geführt werden.

Hinweis:

- Doppelgeräte und Linkup-Systeme besitzen je eine separate Heizspannungsversorgung für jedes Gerätemodul.
- Grosse Geräte mit zwei Dampfzylindern besitzen eine einzige Heizspannungsversorgung, welche im Gerät an die Klemme "X0" angeschlossen wird und von dort auf die beiden Module verzweigt wird. Für die Einführung des Versorgungskabels ins Gerät sind die grossen Geräte mit einer Durchführungsplatte mit vorgestanzten Bohrungen ausgerüstet.

Der Einbau der **Sicherungen "F5"** und des **Netztrennschalters "Q5"** (allpolige Trennvorrichtung mit einer minimalen Kontaktöffnung von 3 mm, bauseitig) in der Netzzuleitung ist zwingend vorgeschrieben. Hinweis: Eine Tabelle mit den Sicherungswerten für die Sicherungen "F5" findet sich in [Kapitel 6.1](#).

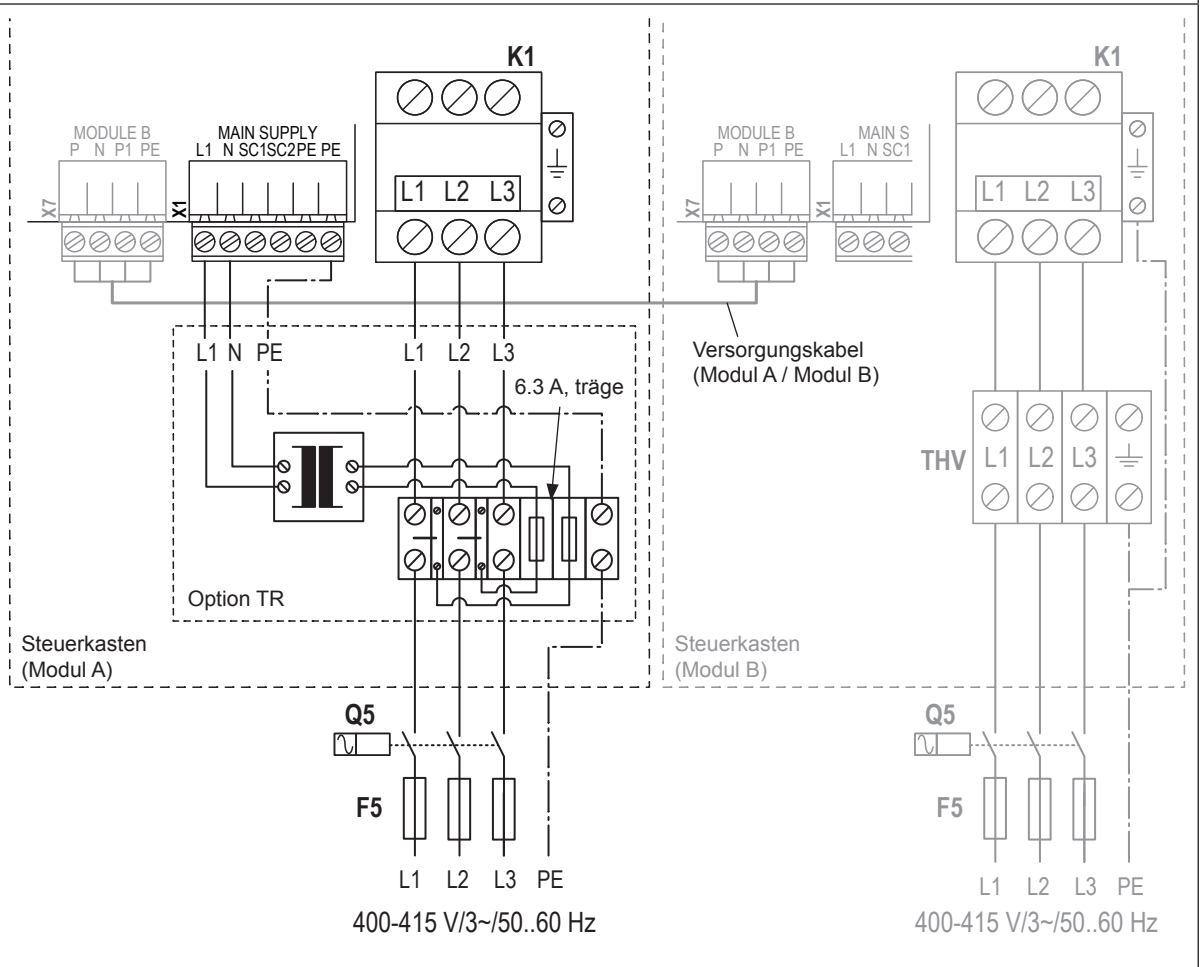
Der zusätzliche Einbau eines FI-Schalters in der Netzzuleitung (bauseitig) wird aus Sicherheitsgründen empfohlen. In jedem Fall sind diesbezüglich die lokal gültigen Elektroinstallationsvorschriften zu beachten und einzuhalten.

Der Netztrennschalter muss in unmittelbarer Nähe des Dampf-Luftbefeuchters (max. 1 m Abstand) und leicht zugänglich in einer Höhe zwischen 0,6 m und 1,9 m (Empfehlung: 1,7 m) montiert werden.

VORSICHT! Sicherstellen, dass der auf dem Typenschild aufgeführte Spannungswert mit der lokalen Netzspannung übereinstimmt. Sollte dies nicht der Fall sein, schliessen Sie den Dampf-Luftbefeuchter auf keinen Fall an.

Der Kabelquerschnitt des Netzkabels muss den geltenden lokalen Vorschriften entsprechen.

Anschluss der Spannungsversorgung über Option TR (für 3-Phasen Einzelspannungs-System)



Der Anschluss der Heizspannungsversorgung (L1, L2, L3 und PE) erfolgt gemäss dem Schema an die entsprechenden Klemmen der Option TR. Das Anschlusskabel muss zwingend durch den Klemmhalter in den Steuerkasten geführt werden (Für die Einführung des Versorgungskabels ins Gerät sind die grossen Geräte mit einer Durchführungsplatte mit vorgestanzten Bohrungen ausgerüstet). Hinweis: Bei Doppelgeräten erfolgt der Anschluss der Heizspannungsversorgung von Modul B an die entsprechenden Klemmen der Klemmenleiste "THV". Die Steuerspannungsversorgung von Modul B erfolgt über das Versorgungskabel, das an die Klemmenleisten "X7" auf den Treiberplatten (Modul A und B) angeschlossen ist.

Der Einbau der **Sicherungen "F5"** und des **Netztrennschalters "Q5"** (allpolige Trennvorrichtung mit einer minimalen Kontaktöffnung von 3 mm, bauseitig) in der Netzzuleitung ist zwingend vorgeschrieben. Hinweis: Eine Tabelle mit den Sicherungswerten für die Sicherungen "F5" findet sich in [Kapitel 6.1](#).

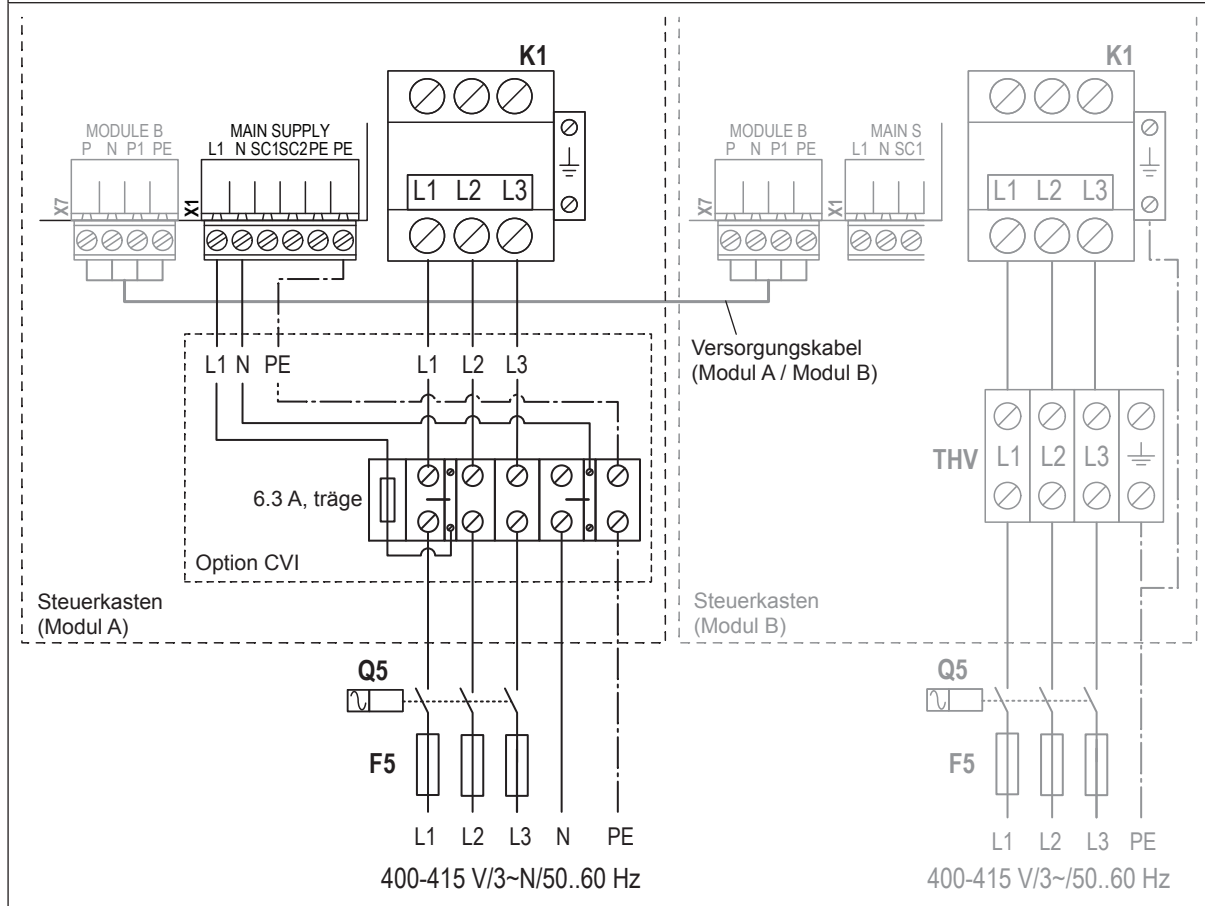
Der zusätzliche Einbau eines FI-Schalters in der Netzzuleitung (bauseitig) wird aus Sicherheitsgründen empfohlen. In jedem Fall sind diesbezüglich die lokal gültigen Elektroinstallationsvorschriften zu beachten und einzuhalten.

Der Netztrennschalter muss in unmittelbarer Nähe des Dampf-Luftbefeuchters (max. 1 m Abstand) und leicht zugänglich in einer Höhe zwischen 0,6 m und 1,9 m (Empfehlung: 1,7 m) montiert werden.

VORSICHT! Sicherstellen, dass der auf dem Typenschild aufgeführte Spannungswert mit der lokalen Netzspannung übereinstimmt. Sollte dies nicht der Fall sein, schliessen Sie den Dampf-Luftbefeuchter auf keinen Fall an.

Der Kabelquerschnitt des Netzkabels muss den geltenden lokalen Vorschriften entsprechen.

Anschluss der Spannungsversorgung über Option CVI (für 3-Phasen/Nullleiter Einzelspannungs-System)



Der Anschluss der Spannungsversorgung (L1, L2, L3 und PE) erfolgt gemäss dem Schema an die entsprechenden Klemmen der Option CVI. Das Anschlusskabel muss zwingend durch den Klemmhalter in den Steuerkasten geführt werden (Für die Einführung des Versorgungskabels ins Gerät sind die grossen Geräte mit einer Durchführungsplatte mit vorgestanzten Bohrungen ausgerüstet). Hinweis: Bei Doppelgeräten erfolgt der Anschluss der Heizspannungsversorgung von Modul B an die entsprechenden Klemmen der Klemmenleiste "THV". Die Steuerspannungsversorgung von Modul B erfolgt über das Versorgungskabel, das an die Klemmenleisten "X7" auf den Treiberplatten (Modul A und B) angeschlossen ist.

Der Einbau der **Sicherungen "F5"** und des **Netztrennschalters "Q5"** (allpolige Trennvorrichtung mit einer minimalen Kontaktöffnung von 3 mm, bauseitig) in der Netzzuleitung ist zwingend vorgeschrieben. Hinweis: Eine Tabelle mit den Sicherungswerten für die Sicherungen "F5" findet sich in [Kapitel 6.1](#).

Der zusätzliche Einbau eines FI-Schalters in der Netzzuleitung (bauseitig) wird aus Sicherheitsgründen empfohlen. In jedem Fall sind diesbezüglich die lokal gültigen Elektroinstallationsvorschriften zu beachten und einzuhalten.

Der Netztrennschalter muss in unmittelbarer Nähe des Dampf-Luftbefeuchters (max. 1 m Abstand) und leicht zugänglich in einer Höhe zwischen 0,6 m und 1,9 m (Empfehlung: 1,7 m) montiert werden.

VORSICHT! Sicherstellen, dass der auf dem Typenschild aufgeführte Spannungswert mit der lokalen Netzspannung übereinstimmt. Sollte dies nicht der Fall sein, schliessen Sie den Dampf-Luftbefeuchter auf keinen Fall an.

Der Kabelquerschnitt des Netzkabels muss den geltenden lokalen Vorschriften entsprechen.

Anschluss Ventilationsgerät BP

Siehe separate Dokumentation zum Ventilationsgerät BP.

5.7.7 Kontrolle der elektrischen Installation

Folgende Punkte sind zu prüfen:

- Entsprechen die Versorgungsspannungen für die Heiz- und Steuerspannung den Angaben im Elektroschema?
- Sind die Spannungsversorgungen (Heiz- und Steuerspannung) korrekt abgesichert?
- Sind in den Zuleitungen der Heiz- und Steuerspannungsversorgung die Serviceschalter "Q.." installiert?
- Sind alle Komponenten entsprechend dem Anschlussschema richtig angeschlossen?
- Sind alle Anschlusskabel befestigt?
- Sind die Anschlusskabel zugentlastet (durch Kabelverschraubung geführt?)
- Sind die lokalen Vorschriften zur Ausführung von Elektroinstallationen eingehalten?
- Ist die Frontabdeckung wieder angebracht und mit den zwei Schrauben befestigt?

6 Produktspezifikationen

6.1 Leistungsdaten / Sicherungen "F5" Heizspannungsversorgung

				200 V/1~/50...60Hz			230 V/1~/50...60Hz			240 V/1~/50...60Hz			200 V/3~/50...60Hz			230 V/3~/50...60Hz			400 V/3~/50...60Hz		
		Max. Dampfleistung in kg/h	Nennleistung max. in kW	Nennstrom max. in A	Kabelquerschnitt A _L min. in mm ²	Sicherung Heizspannung "F5" in A	Nennstrom max. in A	Kabelquerschnitt A _L min. in mm ²	Sicherung Heizspannung "F5" in A	Nennstrom max. in A	Kabelquerschnitt A _L min. in mm ²	Sicherung Heizspannung "F5" in A	Nennstrom max. in A	Kabelquerschnitt A _L min. in mm ²	Sicherung Heizspannung "F5" in A	Nennstrom max. in A	Kabelquerschnitt A _L min. in mm ²	Sicherung Heizspannung "F5" in A	Nennstrom max. in A	Kabelquerschnitt A _L min. in mm ²	Sicherung Heizspannung "F5" in A
				S	EL 5	5	3,8	19,0	4,0	25	16,3	2,5	20	16,3	2,5	20	10,9	1,5	3x 16	9,4	1,5
EL 8	8	6,0	30,0		10,0	40	26,1	6,0	32	26,1	6,0	32	17,3	4,0	3x 25	15,0	2,5	3x20	8,6	1,5	3x10
EL 10	10	7,5	-		-	-	32,6	10,0	40	32,6	10,0	40	21,7	4,0	3x 25	18,8	4,0	3x25	10,8	1,5	3x16
EL 15	15	11,3	-		-	-	-	-	-	-	-	-	32,5	10,0	3x 40	28,2	10,0	3x40	16,2	2,5	3x20
M	EL 20	20	15,0	-	-	-	-	-	-	-	-	-	43,3	16,0	3x 63	37,7	16,0	3x63	21,7	4,0	3x25
	EL 24	24	18,0	-	-	-	-	-	-	-	-	-	52,0	16,0	3x 63	45,2	16,0	3x63	26,0	6,0	3x32
	EL 30	30	22,5	-	-	-	-	-	-	-	-	-	65,0	25,0	3x 80	56,5	25,0	3x80	32,5	10,0	3x40
	EL 35	35	26,3	-	-	-	-	-	-	-	-	-	-	-	-	-	-	-	37,9	16,0	3x63
	EL 40	40	30,0	-	-	-	-	-	-	-	-	-	-	-	-	-	-	-	43,3	16,0	3x63
	EL 45	45	33,8	-	-	-	-	-	-	-	-	-	-	-	-	-	-	-	48,7	16,0	3x63
2xM	EL 35	35	2x13,5	-	-	-	-	-	-	-	-	-	2x39,0	16,0	2x(3x63)	2x33,9	10,0	2x(3x40)	-	-	-
	EL 40	40	2x15,0	-	-	-	-	-	-	-	-	-	2x43,3	16,0	2x(3x63)	2x37,7	16,0	2x(3x63)	-	-	-
	EL 45	45	2x17,3	-	-	-	-	-	-	-	-	-	2x49,8	16,0	2x(3x63)	2x43,3	16,0	2x(3x63)	-	-	-
2xM / L ¹⁾	EL 50	50	2x18,8	-	-	-	-	-	-	-	-	-	2x54,1	16,0	2x(3x63)	2x47,1	16,0	2x(3x63)	2x27,1	6,0	2x(3x32)
	EL 60	60	2x22,5	-	-	-	-	-	-	-	-	-	2x65,0	25,0	2x(3x80)	2x56,5	25,0	2x(3x80)	2x32,5	10,0	2x(3x40)
	EL 70	70	2x26,3	-	-	-	-	-	-	-	-	-	-	-	-	-	-	-	2x37,9	16,0	2x(3x63)
	EL 80	80	2x30,0	-	-	-	-	-	-	-	-	-	-	-	-	-	-	-	2x43,3	16,0	2x(3x63)
	EL 90	90	2x33,8	-	-	-	-	-	-	-	-	-	-	-	-	-	-	-	2x48,7	16,0	2x(3x63)
L	EL 50	50	37,5	-	-	-	-	-	-	-	-	-	-	-	-	-	-	-	54,1	16,0	3x63
	EL 60	60	45,0	-	-	-	-	-	-	-	-	-	-	-	-	-	-	-	65,0	25,0	3x80
	EL 70	70	52,5	-	-	-	-	-	-	-	-	-	-	-	-	-	-	-	75,8	35,0	3x100
	EL 80	80	60,0	-	-	-	-	-	-	-	-	-	-	-	-	-	-	-	86,6	35,0	3x100
	EL 90	90	67,5	-	-	-	-	-	-	-	-	-	-	-	-	-	-	-	97,4	50,0	3x125
3xM	EL 70	70	3x18,0	-	-	-	-	-	-	-	-	-	-	-	-	3x45,2	16,0	3x(3x63)	-	-	-
	EL 80	80	3x20,3	-	-	-	-	-	-	-	-	-	-	-	-	3x50,8	16,0	3x(3x63)	-	-	-
	EL 90	90	3x22,5	-	-	-	-	-	-	-	-	-	-	-	-	3x56,5	25,0	3x(3x80)	-	-	-
	EL 105	105	3x26,3	-	-	-	-	-	-	-	-	-	-	-	-	-	-	-	3x37,9	16,0	3x(3x63)
	EL 120	120	3x30,0	-	-	-	-	-	-	-	-	-	-	-	-	-	-	-	3x43,3	16,0	3x(3x63)
	EL 135	135	3x33,8	-	-	-	-	-	-	-	-	-	-	-	-	-	-	-	3x48,7	16,0	3x(3x63)
4xM	EL 105	105	4x20,3	-	-	-	-	-	-	-	-	-	-	-	-	4x50,8	16,0	4x(3x63)	-	-	-
	EL 120	120	4x22,5	-	-	-	-	-	-	-	-	-	-	-	-	4x56,5	25,0	4x(3x80)	-	-	-
	EL 152	152	4x28,5	-	-	-	-	-	-	-	-	-	-	-	-	-	-	-	4x41,1	16,0	4x(3x63)
	EL 160	160	4x30,0	-	-	-	-	-	-	-	-	-	-	-	-	-	-	-	4x43,3	16,0	4x(3x63)
	EL 180	180	4x33,8	-	-	-	-	-	-	-	-	-	-	-	-	-	-	-	4x48,7	16,0	4x(3x63)

¹⁾ Nur für Geräte "L", die mit zwei separaten Heizspannungszuleitungen angeschlossen werden

		Max. Dampfleistung in kg/h	Nennleistung max. in kW	415V/3~/50...60 Hz			440V/3~/50...60 Hz			460V/3~/50...60 Hz			480V/3~/50...60 Hz			500V/3~/50...60 Hz			600V/3~/50...60 Hz		
				Nennstrom max. in A	Kabelquerschnitt A _L min. in mm ²	Sicherung Heizspannung "F5" in A	Nennstrom max. in A	Kabelquerschnitt A _L min. in mm ²	Sicherung Heizspannung "F5" in A	Nennstrom max. in A	Kabelquerschnitt A _L min. in mm ²	Sicherung Heizspannung "F5" in A	Nennstrom max. in A	Kabelquerschnitt A _L min. in mm ²	Sicherung Heizspannung "F5" in A	Nennstrom max. in A	Kabelquerschnitt A _L min. in mm ²	Sicherung Heizspannung "F5" in A	Nennstrom max. in A	Kabelquerschnitt A _L min. in mm ²	Sicherung Heizspannung "F5" in A
S	EL 5	5	3,8	5,2	1,0	3x10	4,9	1,0	3x6	4,7	1,0	3x6	4,5	1,0	3x6	4,3	1,0	3x6	3,6	1,0	3x6
	EL 8	8	6,0	8,3	1,5	3x10	7,9	1,5	3x10	7,5	1,5	3x10	7,2	1,5	3x10	6,9	1,5	3x10	5,8	1,5	3x10
	EL 10	10	7,5	10,4	1,5	3x16	9,8	1,5	3x16	9,4	1,5	3x16	9,0	1,5	3x16	8,7	1,5	3x10	7,2	1,5	3x10
	EL 15	15	11,3	15,7	2,5	3x20	14,8	2,5	3x20	14,1	2,5	3 x 20	13,5	1,5	3x16	13,0	1,5	3x16	10,8	1,5	3x16
M	EL 20	20	15,0	20,9	4,0	3x25	19,7	4,0	3x25	18,8	4,0	3x25	18,0	4,0	3x25	17,3	2,5	3x20	14,4	2,5	3x20
	EL 24	24	18,0	25,0	6,0	3x32	23,6	6,0	3x32	22,6	6,0	3x32	21,7	4,0	3x25	20,8	4,0	3x25	17,3	2,5	3x20
	EL 30	30	22,5	31,3	10,0	3x40	29,5	10,0	3x40	28,2	10,0	3x40	27,1	6,0	3x32	26,0	6,0	3x32	21,7	4,0	3x25
	EL 35	35	26,3	36,5	16,0	3x63	34,4	10,0	3x40	32,9	10,0	3x40	31,6	10,0	3x40	30,3	7,0	3x35	25,3	6,0	3x32
	EL 40	40	30,0	41,7	16,0	3x63	39,4	16,0	3x63	37,7	16,0	3x63	36,1	16,0	3x63	34,6	10,0	3x40	28,9	10,0	3x40
	EL 45	45	33,8	47,0	16,0	3x63	44,3	16,0	3x63	42,4	16,0	3x63	40,6	16,0	3x63	39,0	16,0	3x63	32,5	10,0	3x40
2xM	EL 35	35	2x13,5	-	-	-	-	-	-	-	-	-	-	-	-	-	-	-	-	-	-
	EL 40	40	2x15,0	-	-	-	-	-	-	-	-	-	-	-	-	-	-	-	-	-	-
	EL 45	45	2x17,3	-	-	-	-	-	-	-	-	-	-	-	-	-	-	-	-	-	-
2xM/ L ¹⁾	EL 50	50	2x18,8	2x26,1	6,0	2x(3x32)	2x24,6	6,0	2x(3x32)	2x23,5	6,0	2x(3x32)	2x22,6	6,0	2x(3x32)	2x21,7	4,0	2x(3x25)	2x18,0	4,0	2x(3x25)
	EL 60	60	2x22,5	2x31,3	10,0	2x(3x40)	2x29,5	10,0	2x(3x40)	2x28,2	10,0	2x(3x40)	2x27,1	6,0	2x(3x32)	2x26,0	6,0	2x(3x32)	2x21,7	4,0	2x(3x25)
	EL 70	70	2x26,3	2x36,5	16,0	2x(3x63)	2x34,4	10,0	2x(3x40)	2x32,9	10,0	2x(3x40)	2x31,6	10,0	2x(3x40)	2x30,3	10,0	2x(3x40)	2x25,3	6,0	2x(3x32)
	EL 80	80	2x30,0	2x41,7	16,0	2x(3x63)	2x39,4	16,0	2x(3x63)	2x37,7	16,0	2x(3x63)	2x36,1	16,0	2x(3x63)	2x34,6	10,0	2x(3x40)	2x28,9	10,0	2x(3x40)
	EL 90	90	2x33,8	2x47,0	16,0	2x(3x63)	2x44,3	16,0	2x(3x63)	2x42,4	16,0	2x(3x63)	2x40,6	16,0	2x(3x63)	2x39,0	16,0	3x(3x63)	2x32,5	10,0	2x(3x40)
L	EL 50	50	37,5	52,1	16,0	3x63	-	-	-	-	-	-	-	-	-	-	-	-	-	-	-
	EL 60	60	45,0	62,6	25,0	3x80	-	-	-	-	-	-	-	-	-	-	-	-	-	-	-
	EL 70	70	52,5	73,0	35,0	3x100	-	-	-	-	-	-	-	-	-	-	-	-	-	-	-
	EL 80	80	60,0	83,5	35,0	3x100	-	-	-	-	-	-	-	-	-	-	-	-	-	-	-
	EL 90	90	67,5	93,9	50,0	3x125	-	-	-	-	-	-	-	-	-	-	-	-	-	-	-
3xM	EL 70	70	3x18,0	-	-	-	-	-	-	-	-	-	-	-	-	-	-	-	-	-	-
	EL 80	80	3x20,3	-	-	-	-	-	-	-	-	-	-	-	-	-	-	-	-	-	-
	EL 90	90	3x22,5	-	-	-	-	-	-	-	-	-	-	-	-	-	-	-	-	-	-
	EL 105	105	3x26,3	3x36,5	16,0	3x(3x63)	-	-	-	-	-	-	-	-	-	-	-	-	-	-	-
	EL 120	120	3x30,0	3x41,7	16,0	3x(3x63)	-	-	-	-	-	-	-	-	-	-	-	-	-	-	-
	EL 135	135	3x33,8	3x47,0	16,0	3x(3x63)	-	-	-	-	-	-	-	-	-	-	-	-	-	-	-
4xM	EL 105	105	4x20,3	-	-	-	-	-	-	-	-	-	-	-	-	-	-	-	-	-	-
	EL 120	120	4x22,5	-	-	-	-	-	-	-	-	-	-	-	-	-	-	-	-	-	-
	EL 152	152	4x28,5	4x39,6	16,0	4x(3x63)	-	-	-	-	-	-	-	-	-	-	-	-	-	-	-
	EL 160	160	4x30,0	4x41,7	16,0	4x(3x63)	-	-	-	-	-	-	-	-	-	-	-	-	-	-	-
	EL 180	180	4x33,8	4x47,0	16,0	4x(3x63)	-	-	-	-	-	-	-	-	-	-	-	-	-	-	-

¹⁾ Nur für Geräte "L", die mit zwei separaten Heizspannungszuleitungen angeschlossen werden

6.2 Betriebsdaten

Regelung Dampfabgabe	
– aktiv	0...5 VDC, 1...5 VDC, 0...10 VDC, 2...10 VDC, 0...20 VDC, 0...16 VDC, 3.2...16 VDC, 0...20 mADC, 4...20 mADC
– passiv	alle potentiometrischen Feuchtefühler von 140 Ω...10 kΩ
– Ein/Aus-Regelung	<2,5 VDC --> Aus; ≥2,5 VDC...20 VDC --> Ein
Kanalluftdruck	-1.0 kPa bis 1.5 kPa; mit dem optionalen Überdruckset bis zu 10.0 kPa
Zul. Umgebungstemperatur	1...40 °C
Zul. Umgebungsfeuchte	1...75 %rF (nicht kondensierend)
Wasserzulauf	
– zul. Wasserdruck	1...10 bar (mit optionaler Ablaufwasserkühlung 2...10 bar)
– Zulauftemperatur	1...40 °C (mit optionaler Ablaufwasserkühlung 1...25 °C)
– Wasserqualität	Unbehandeltes Trinkwasser mit einer Leitfähigkeit von 125 bis 1250 µS/cm)
Wasserablauf	
– Ablauftemperatur	80...90 °C (mit optionaler Ablaufwasserkühlung <60 °C)
Schutzklasse	IP21

6.3 Anschlussdaten/Dimensionen/Gewichte

Wasserzulaufanschluss	G 3/4"
Wasserablaufanschluss	ø30 mm
Dampfanschluss	ø45.0 mm
Geräteabmessungen	
– Gerät Klein (S) - H x B x T	670 mm x 420 mm x 370 mm
– Gerät Mittel (M) - H x B x T	780 mm x 530 mm x 406 mm
– Gerät Gross (L) - H x B x T	780 mm x 1000 mm x 406 mm
Gerätegewicht	
– Gerät Klein (S) - Nettogewicht/Betriebsgewicht	24,1 kg / 34,1 kg
– Gerät Mittel (M) - Nettogewicht/Betriebsgewicht	35,5 kg / 58,6 kg
– Gerät Gross (L) - Nettogewicht/Betriebsgewicht	57,3 kg / 105,0 kg

6.4 Zertifikate

Zertifikate	CE, VDE
-------------	---------

7 Anhang

7.1 Masszeichnungen

7.1.1 Masszeichnung Condair EL 5 - 15, Gehäusegrösse "S"

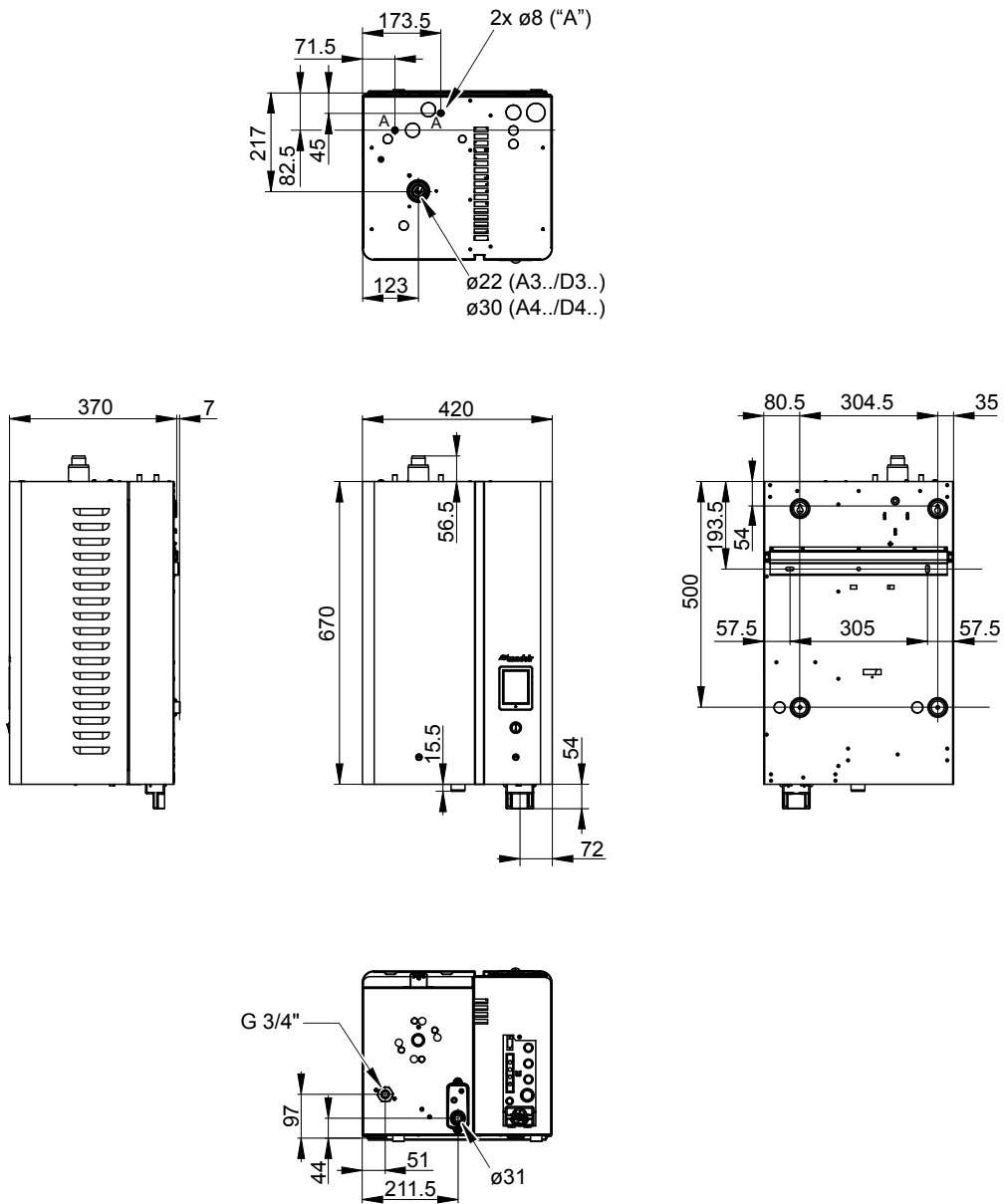


Abb. 28: Masszeichnung Condair EL 5 - 15, Gehäusegrösse "S" (Masse in mm)

7.1.2 Masszeichnung Condair EL 20 - 45 und EL 35 - 180, Gehäusegrösse "M"

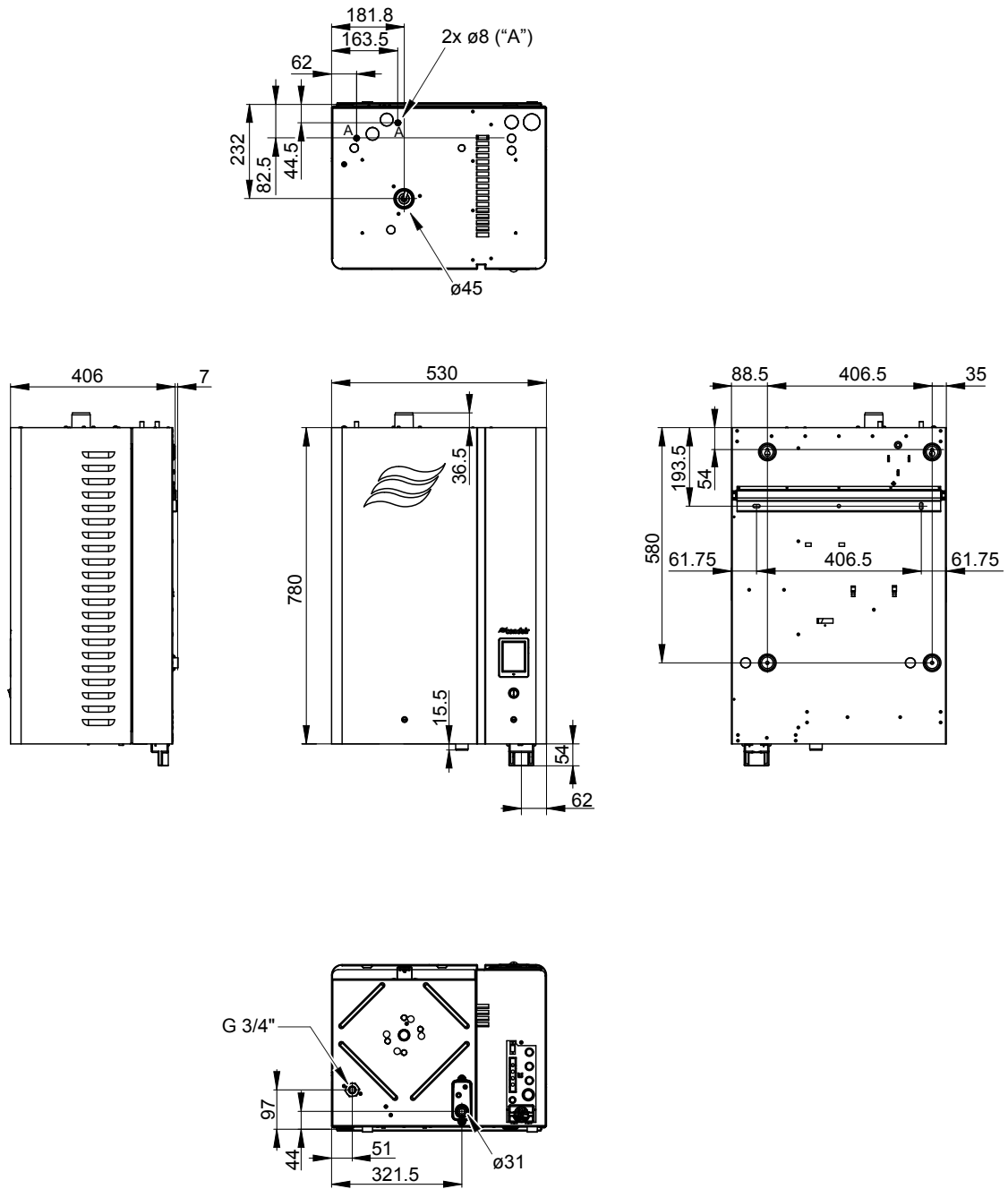


Abb. 29: Masszeichnung Condair EL 20 - 45 und EL 35 - 180, Gehäusegrösse "M" (Masse in mm)

7.1.3 Masszeichnung Condair EL 50 - 90, Gehäusegrösse "L"

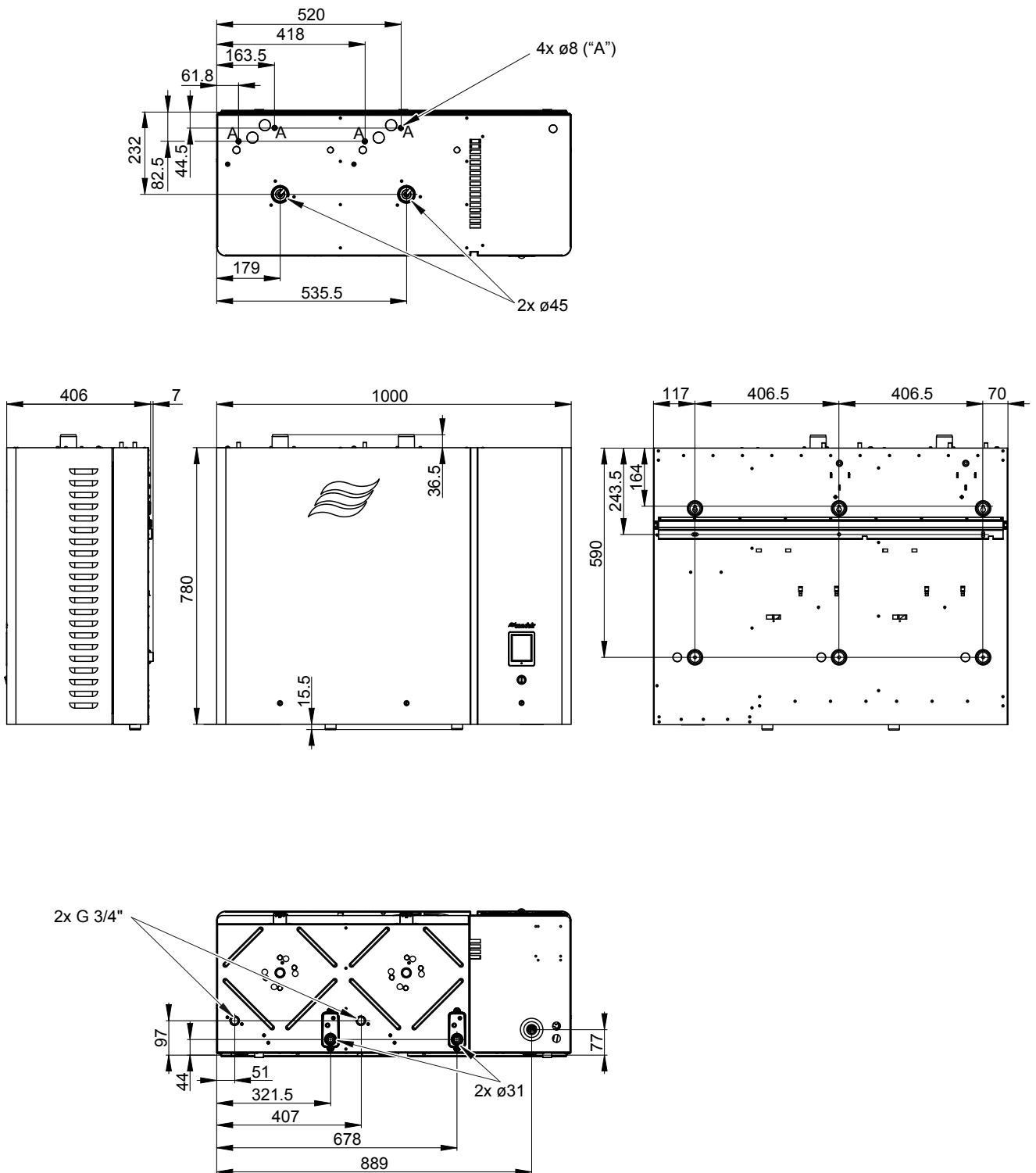


Abb. 30: Masszeichnung Condair EL 50 - 90, Gehäusegrösse "L" (Masse in mm)

7.2 CE-Konformitätserklärung



EC

Konformitätserklärung

Declaration of conformity

Déclaration de conformité

Wir,
Condair Group AG
CH-8808 Pfäffikon SZ
erklären in alleiniger Verantwortung,
dass das Produkt

We,
Condair Group AG
CH-8808 Pfäffikon SZ
declare under our sole responsibility, that
the product

Nous,
Condair Group AG
CH-8808 Pfäffikon SZ
déclarons sous notre seule
responsabilité, que le produit

Condair EL

auf das sich diese Erklärung bezieht,
mit den folgenden Normen oder
normativen Dokumenten
übereinstimmt

to which this declaration relates is in
conformity with the following standards or
other normative standards

auquel se réfère cette déclaration est
conforme aux normes ou autres
documents normatifs

EN 61000-6-2
EN 61000-6-3
EN 60335-1
EN 60335-2-98
EN 62233

und den Bestimmungen der folgenden
Richtlinien entspricht

and is corresponding to the following
provisions of directives

et est conforme aux dispositions des
directives suivantes

2014 / 35 / EU
2014 / 30 / EU

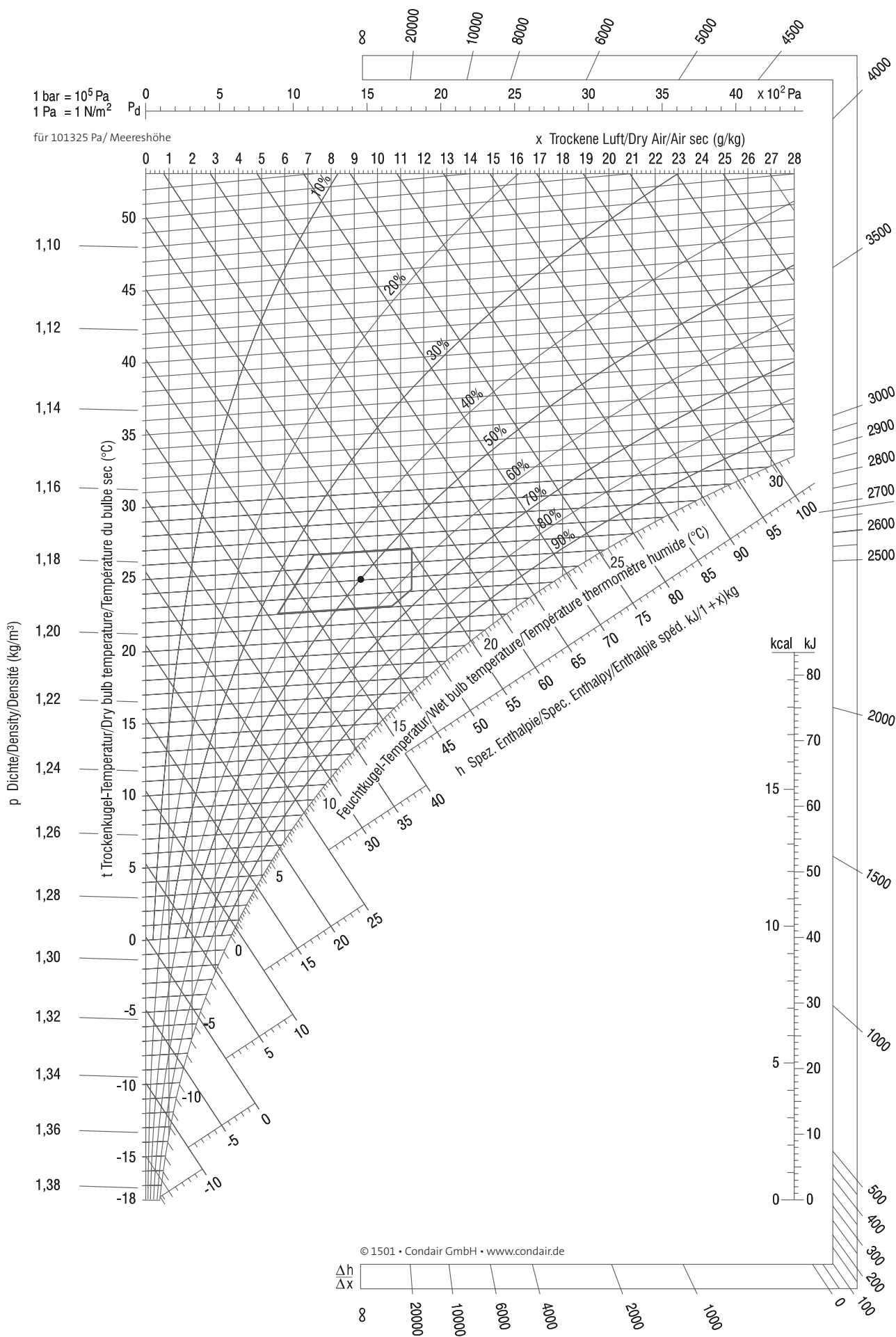
2582480 DE/EN/FR 1905

Pfäffikon, May 01, 2019

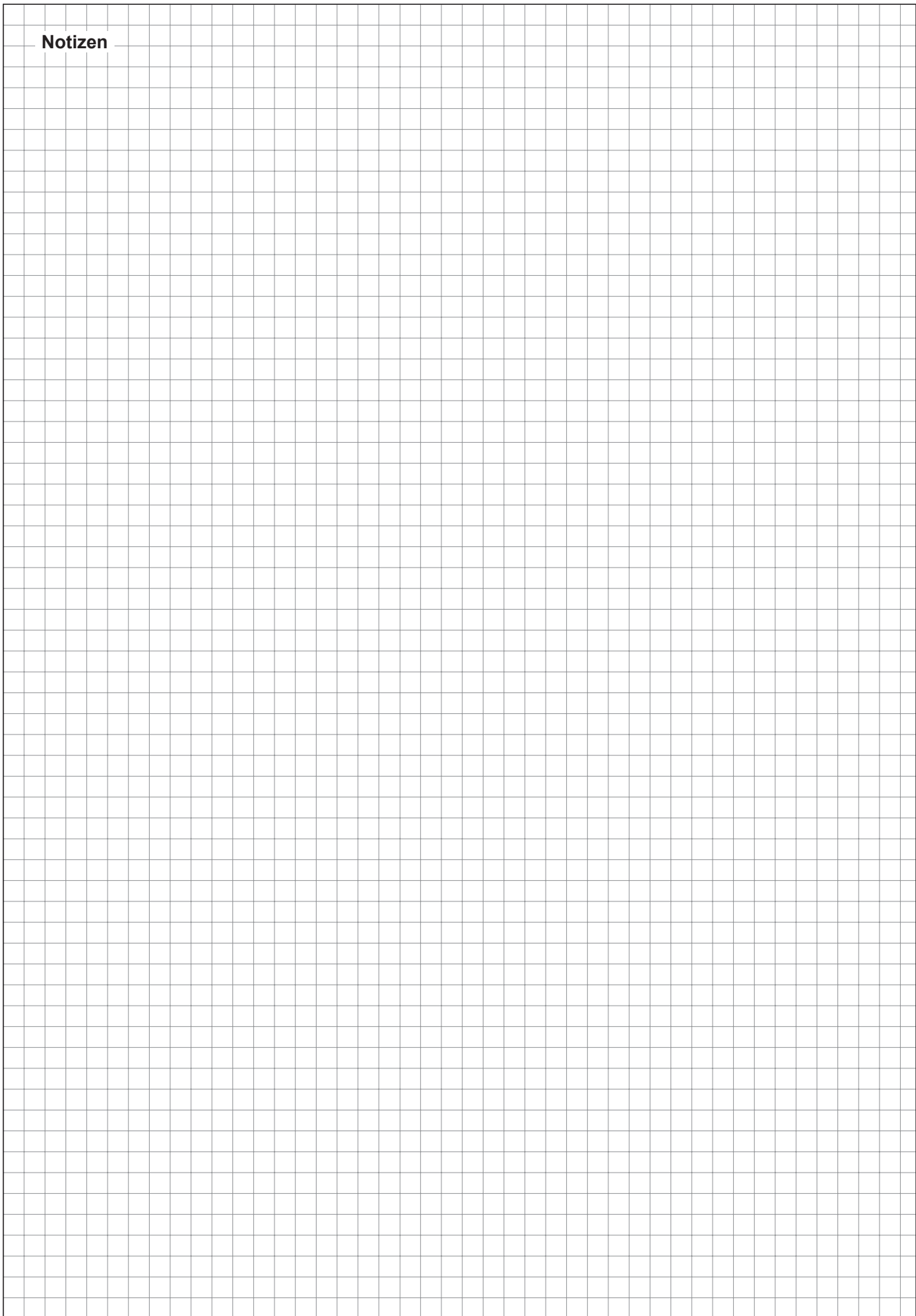
Condair Group AG

Robert Merki
Head of Engineering

Condair Group AG
Gwattstrasse 17
8808 Pfäffikon, Switzerland
Tel. +41 55 416 61 11, Fax +41 55 588 00 07
info@condair.com, www.condair-group.com



Notizen



Condair GmbH

Regionalcenter Süd

Hauptsitz Condair GmbH
Parkring 3
D-85748 Garching-Hochbrück
Tel. +49 (0) 89 / 20 70 08-0
Fax +49 (0) 89 / 20 70 08-140

Regionalcenter Südwest

Zettachring 6
D-70567 Stuttgart
Tel. +49 (0) 711 / 25 29 70-0
Fax: +49 (0) 711 / 25 29 70-40

Regionalcenter Mitte

Nordendstrasse 2
D-64546 Mörfelden-Walldorf
Tel. +49 (0) 61 05 / 963 88-0
Fax +49 (0) 61 05 / 963 88-40

Regionalcenter West

Werftstraße 25
D-40549 Düsseldorf
Tel. +49 (0) 211 / 54 20 35-0
Fax +49 (0) 211 / 54 20 35-60

Regionalcenter Nord

Lüneburger Straße 4
D-30880 Laatzen - Rethen
Tel. +49 (0) 5102 / 79 59 8-0
Fax +49 (0) 5102 / 79 59 8-40

Regionalcenter Ost

Chausseestraße 88
D-10115 Berlin
Tel. +49 (0) 30 / 921 03 44 -0
Fax +49 (0) 30 / 921 03 44-40

Condair Österreich

Perfektastraße 45
A-1230 Wien
Tel. +43 (0) 1 / 60 33 111-0
Fax +43 (0) 1 / 60 33 111 399