

PLANUNGS- UND BETRIEBSANLEITUNG

Druckdampfbefeuchter
Condair Esco

Eigentumsrechte

Dieses Dokument und die darin enthaltenen Informationen sind Eigentum von Condair Group AG. Die Weitergabe und Vervielfältigung der Anleitung (auch auszugsweise) sowie die Verwertung und Weitergabe ihres Inhaltes an Dritte sind ohne schriftliche Genehmigung des Herstellers nicht gestattet. Zuwiderhandlungen sind strafbar und verpflichten zu Schadenersatz.

Haftung

Condair Group AG haftet nicht für Schäden aufgrund von mangelhaft ausgeführten Installationen, unsachgemäßer Bedienung oder durch Verwendung von Komponenten oder Ausrüstung, die nicht durch Condair Group AG zugelassen sind.

Copyright-Vermerk

© Condair Group AG, alle Rechte vorbehalten

Technische Änderungen vorbehalten.

Inhaltsverzeichnis

1	Einleitung	5
1.1	Ganz zu Beginn!	5
1.2	Hinweise zur Planungs- und Betriebsanleitung	5
2	Zu Ihrer Sicherheit	7
3	Produktübersicht	9
3.1	Allgemeine Hinweise zum Condair Esco	9
3.2	Systembeschreibung	10
3.2.1	Übersicht Condair Esco DL40	11
3.3	Übersicht Esco DR73	15
3.4	Übersicht Esco DR73 J	19
3.5	Funktionsweise	24
3.6	Kennzeichnung (Typenschild)	25
3.7	Lieferumfang	27
3.8	Lagerung und Transport	27
3.9	Komponenten	28
3.9.1	Ventileinheit (oder auch Dampfanschluss-Einheit)	28
3.9.2	Antriebe	33
3.9.2.1	Elektrischer Antrieb CA150A-MP	33
3.9.2.2	Pneumatik-Antrieb	35
3.9.3	Kondensatableiter	37
3.9.3.1	Primärkondensatableiter	37
3.9.4	Dampfverteiler	41
3.9.4.1	Esco Dampfverteiler DL40	41
3.9.5	Esco Dampfverteiler DR73	46
3.10	Optionen	52
4	Planung	56
4.1	Anforderung an Dampfkessel	56
4.2	Dampfarten und Anforderungen	57
4.3	Dampfqualität	58
4.4	Anforderungen an den Lüftungskanal/-gerät	59
4.5	Anforderung an die Ansteuerung der Antriebe	63
4.5.1	Anforderung an die Ansteuerung für CA150A-MP Antrieb	63
4.6	Druckdampfnetz	64
4.7	Kondensatabführung	71
5	Auswahl des Condair Esco Systems	75
5.1	Benötigte Anlagedaten	75
6	Inbetriebnahme und Betrieb	76
6.1	Inbetriebnahme	76
6.2	Betrieb	77
6.2.1	Einstellen und Abgleich des Drehwinkelbereichs des elektrischen Antriebs CA150A-MP	77
6.2.1.1	Einstellen des Drehwinkelbereichs	77
6.2.1.2	Abgleichen des Drehwinkels	78

7	Wartung	79
7.1	Periodische Wartung	79
7.2	Schmutzfänger prüfen ggf. ersetzen (nur bei Sphäroguss-Ventileinheit)	80
8	Störungsbehebung	83
9	Technische Daten	86
10	Anhang	88
10.1	Einzuhaltende Freiräume um die Ventileinheit	88
10.2	Massbilder	89
10.2.1	Massbilder Condair Esco 5 Sphäroguss	89
10.2.2	Massbilder Condair Esco 10 Sphäroguss/Edelstahl	90
10.2.3	Massbilder Condair Esco 20 Sphäroguss/Edelstahl	94
10.2.4	Massbilder Condair Esco 30 Sphäroguss	98
10.2.5	Massbilder Condair DL40 Doppel- und Dreifachkollektor	102

1 Einleitung

1.1 Ganz zu Beginn!

Wir danken Ihnen, dass Sie sich für den Druckdampfbefeuchter Condair Esco entschieden haben (kurz: Condair Esco).

Der Condair Esco ist nach dem heutigen Stand der Technik und den anerkannten sicherheitstechnischen Regeln gebaut. Dennoch können bei unsachgemässer Verwendung des Condair Esco Gefahren für den Anwender und/oder Dritte entstehen und/oder Sachwerte beschädigt werden.

Um einen sicheren, sachgerechten und wirtschaftlichen Betrieb des Condair Esco zu gewährleisten, beachten und befolgen Sie sämtliche Angaben und Sicherheitshinweise in dieser Dokumentation und in den Anleitungen zu den im Befeuchtungssystem verbauten Komponenten.

Wenn Sie nach dem Lesen dieser Anleitung Fragen haben, nehmen Sie bitte mit Ihrem lokalen Condair-Vertreter Kontakt auf. Wir helfen Ihnen gerne weiter.

1.2 Hinweise zur Planungs- und Betriebsanleitung

Abgrenzungen

Gegenstand dieser Planungs- und Betriebsanleitung ist der Condair Esco **in den verschiedenen Ausführungen**. Optionen und Zubehör sind nur so weit beschrieben, wie dies für den sachgemässen Betrieb notwendig ist. Weitere Informationen zu den Optionen und Zubehörteilen entnehmen Sie bitte den jeweiligen Anleitungen.

Die Ausführungen in dieser Anleitung beschränken sich auf die Planung und den Betrieb eines Condair Esco Druckdampfbefeuchters und richten sich an **entsprechend ausgebildete und für die jeweilige Arbeit ausreichend qualifizierte Personengruppen**.

Diese Planungs- und Betriebsanleitung wird ergänzt durch verschiedene separate Dokumentationen, welche im Lieferumfang enthalten sind. Wo nötig finden sich in dieser Anleitung entsprechende Querverweise auf diese Publikationen.

In dieser Anleitung verwendete Symbole



VORSICHT!

Das Signalwort "VORSICHT" zusammen mit dem allgemeinen Gefahrensymbol kennzeichnet Sicherheits- und Gefahrenhinweise in dieser Dokumentation, deren Missachtung eine **Beschädigung und/oder eine Fehlfunktion des Gerätes oder anderer Sachwerte** zur Folge haben können.



WARNUNG!

Das Signalwort "WARNUNG" zusammen mit dem allgemeinen Gefahrensymbol kennzeichnet Sicherheits- und Gefahrenhinweise in dieser Dokumentation, deren Missachtung **Verletzungen von Personen zur Folge** haben können.



GEFAHR!

Das Signalwort "GEFAHR" zusammen mit dem allgemeinen Gefahrensymbol kennzeichnet Sicherheits- und Gefahrenhinweise in dieser Dokumentation, deren Missachtung **schwere Verletzungen einschliesslich des Tods** von Personen zur Folge haben können.

Aufbewahrung

Bewahren Sie diese Dokumentation zur Wiederverwendung an einem sicheren Ort auf. Bei Verlust der Anleitung oder wenn Sie nicht sicher sind, ob diese Dokumentation noch aktuell ist, wenden Sie sich bitte an Ihren Condair-Vertreter.

Sprachversionen

Diese Dokumentation ist in verschiedenen Sprachen erhältlich. Nehmen Sie diesbezüglich bitte mit Ihrem Condair-Vertreter Kontakt auf.

2 Zu Ihrer Sicherheit

Allgemeines

Jede Person, die mit Arbeiten am Druckdampfbefeuchter Condair Esco beauftragt ist, muss diese Planungs- und Betriebsanleitung vor Beginn der Arbeiten am Gerät gelesen und verstanden haben.

Die Kenntnis des Inhalts der Planungs- und Betriebsanleitung ist eine Grundvoraussetzung, das Personal vor Gefahren zu schützen und somit das Gerät sicher und sachgerecht zu betreiben.

Alle am Druckdampfbefeuchter Condair Esco angebrachten Piktogramme, Schilder und Beschriftungen sind zu beachten und in gut lesbarem Zustand zu halten.

Personalqualifikation

Der Druckdampfbefeuchter Condair Esco darf nur von Personen installiert, bedient oder gewartet werden, die mit dem Condair Esco vertraut und für diese Arbeiten ausreichend qualifiziert sind. Es ist Sache des Kunden, dafür zu sorgen, dass die Planungs- und Betriebsanleitung durch betriebsinterne Anweisungen bezüglich Aufsichts- und Meldepflicht, Arbeitsorganisation, Personalqualifikation, etc. ergänzt wird.

Der Betreiber des Druckdampfbefeuchters Condair Esco muss sicherstellen, dass keine unbefugten Personen den Befeuchter bedienen.

Sämtliche in den Kapiteln "Betrieb", "Wartung" und "Störungsbehebung" beschriebenen Arbeiten dürfen **nur durch ausgebildetes und ausreichend qualifiziertes sowie vom Betreiber autorisiertes Fachpersonal** durchgeführt werden.

Eingriffe darüber hinaus dürfen aus Sicherheits- und Gewährleistungsgründen nur durch von Condair autorisiertes Fachpersonal durchgeführt werden.

Es wird vorausgesetzt, dass alle Personen, die mit Arbeiten am Condair Esco betraut sind, die Vorschriften über Arbeitssicherheit und Unfallverhütung kennen und einhalten.

Bestimmungsgemässe Verwendung

Der Condair Esco ist für den Anschluss an ein bestehendes Druckdampfsystem konzipiert und **ausschliesslich zur Kanalluftbefeuchtung innerhalb der spezifizierten Betriebsbedingungen** bestimmt. Jeder andere Einsatz ohne schriftliche Genehmigung von Condair gilt als nicht bestimmungsgemäss und kann dazu führen, dass der Condair Esco gefahrbringend wird.

Zur bestimmungsgemässen Verwendung gehören auch die **Beachtung aller Informationen, die in dieser Dokumentation sowie in der Installationsanleitung zum Condair Esco enthalten sind (insbesondere aller Sicherheits- und Gefahrenhinweise)**.

Gefahren, die vom Condair Esco ausgehen können:

Der Condair Esco arbeitet mit heissem Dampf unter Druck. Austretender Wasserdampf kann zu schweren Verbrühungen und die Berührung der Systemkomponenten im Betrieb kann zu Verbrennungen führen. Beachten und befolgen Sie folgende Hinweise:

- Im Betrieb keine Leitungen und Komponenten des Druckdampfbefeuchters Condair Esco berühren.
- Im Betrieb dürfen am Condair Esco und seinen Komponenten keine Arbeiten durchgeführt und keine am Condair Esco angeschlossenen Dampf- und Kondensatleitungen gelöst werden.
- Vor Beginn von Arbeiten am Condair Esco, ist das System ausser Betrieb zu setzen, drucklos zu machen und gegen unabsichtliche Wiederinbetriebnahme zu sichern (Absperrventile in der geschlossenen Stellung sichern und als absichtlich geschlossen kennzeichnen, Spannungsversorgung bzw. pneumatische Versorgung zur Antriebseinheit unterbrechen, etc.).
- Um Verbrennungen zu vermeiden, das System nach der Ausserbetriebnahme genügend lange abkühlen lassen.
- An den Condair Esco Dampfanschlusseinheiten dürfen durch den Kunden keine Eingriffe vorgenommen werden.

Unzulässige Gerätemodifikationen

Ohne schriftliche Genehmigung von Condair dürfen am Condair Esco, den Zubehörteilen und den Optionen **keine An- oder Umbauten** vorgenommen werden.

Für den Austausch defekter Gerätekomponenten **ausschliesslich Original Zubehör- und Ersatzteile** von Ihrem Condair-Vertreter verwenden.

3 Produktübersicht

3.1 Allgemeine Hinweise zum Condair Esco

Überall, wo vorhandener Dampf aus einem bauseitig bestehenden Druckdampfnetz zur Luftbefeuchtung zur Verfügung steht, bewähren sich die Condair Esco Druckdampfbefeuchter hervorragend. Der Condair Esco Druckdampfbefeuchter entnimmt den Dampf aus einem bestehenden Dampfnetz und gibt ihn ohne Versprühen von Kondensat gleichmässig in den Luftstrom ab. Die Condair Esco Druckdampfbefeuchter - Modell DR73 und DL40 - sind kompakt, montagefreundlich, sicher im Betrieb und ermöglichen dank PC-Auslegung eine optimierte Befeuchtungsstrecke. Das dichtschiessende Drehschieber-Regelventil mit linearer Ventilkennlinie verhindert im geschlossenen Zustand den Dampfeintritt in den Luftstrom. Über einen elektrischen oder pneumatischen Antrieb an der Ventileinheit wird die Dampfleistung äusserst genau geregelt.

Sicher im Betrieb

Ein Kondensatableiter, der direkt an der Ventileinheit angeschlossen ist, gewährleistet eine saubere, kondensatfreie Dampfzufuhr zu den Dampfrohren. Die Düsen der Dampfrohre, welche den Dampf nur aus der Kernströmung entnehmen, machen eine Mantelheizung überflüssig. Die Antriebe der Ventileinheit sind im stromlosen Zustand geschlossen, so dass bei einem Unterbruch in der Versorgungsspannung das Regelventil automatisch schliesst und die Dampfzufuhr zu den Dampfrohren unterbricht.

Flexibel einsetzbar

Der Condair Esco Druckdampfbefeuchter ist mit zwei verschiedenen Dampfverteiler-Modellen erhältlich. Insgesamt stehen 4 verschiedene Ventileinheiten in Sphäroguss und zwei in Edelstahl zur Verfügung.

Kompakt

Schmutzfänger, Sekundär-Dampftrockner, Kondensatableiter, Drehschieber-Regelventil und Drehantrieb bilden eine kompakte Einheit, die wenig Platz beansprucht.

Montagefreundlich

Die Vereinigung aller wichtigen Teile in der kompakten Ventileinheit erübrigt kostspielige Zusatzinstallationen und vermeidet Dichtungsprobleme bei der Montage.

Einfache Systemauslegung

Die spezielle Auslegungssoftware ermöglicht es, ein Condair Esco Druckdampfbefeuchter schnell und einfach anhand von Eingangs- und Ausgangsparametern der Anlage auszulegen.

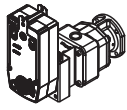
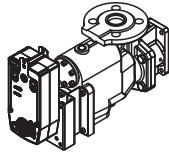
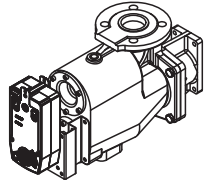
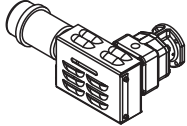
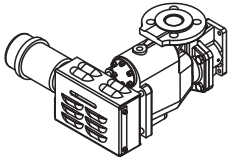
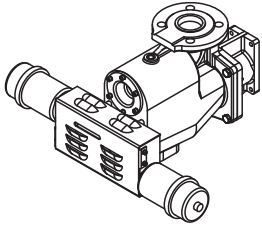
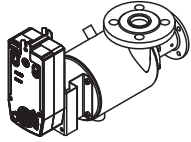
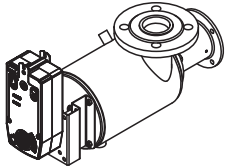
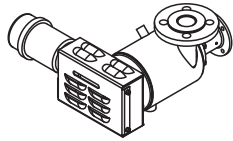
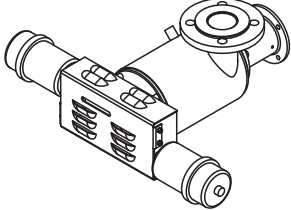
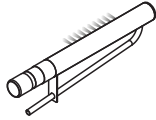
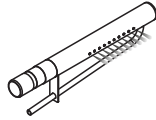
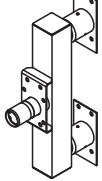
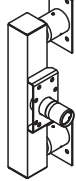
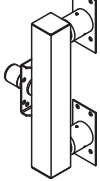
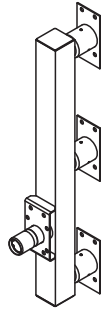

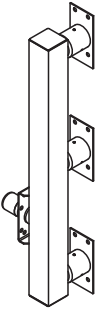
Wichtig: Bitte lesen Sie die vorliegende Anleitung genau durch. Sie enthält wichtige Informationen, die Ihnen bei der Auslegung eines Condair Esco Druckdampfbefeuchters mit der Auslegungssoftware helfen können.

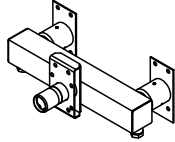
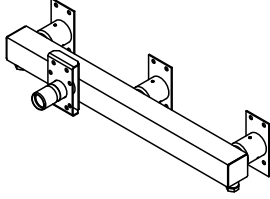








3.2 Systembeschreibung

Jeder Condair Esco Druckdampfbefeuchter besteht aus den folgenden Einzelkomponenten:

- **Ventileinheit** (in Sphäroguss oder Edelstahl)
- **Antrieb** (elektrischer Antrieb CA150A-MP oder pneumatischer Antrieb)
- **Primärkondensatableiter** mit Verschraubung (in Guss oder Edelstahl), wird direkt an der Ventileinheit angeschlossen.
- **Dampfverteiler** (DL40 oder DR73)
- **Sekundärkondensatableiter** mit Verschraubung (in Messing oder Edelstahl), wird am Kondensatrohr des Dampfverteilers angeschlossen.
- Optionen

3.2.1 Übersicht Condair Esco DL40

	Esco 5	Esco 10	Esco 20	
Ventileinheiten Sphäroguss mit elektrischem Antrieb CA150A-MP				
Ventileinheiten Sphäroguss mit pneumatischem Antrieb				
Ventileinheiten Edelstahl mit elektrischem Antrieb CA150A-MP				
Ventileinheiten Edelstahl mit pneumatischem Antrieb				
Dampfrohr DL40 (Düsen rechts oder links angeordnet)		 		
Kollektor für zwei DL40 Dampfrohre für horizontale Luftkanäle/Lüftungsgeräte		Standard Anschluss 	Anschluss rechts 	Anschluss links 
Kollektor für drei DL40 Dampfrohre für horizontale Luftkanäle/Lüftungsgeräte		Standard Anschluss 	Anschluss rechts 	Anschluss links 

	Esco 5	Esco 10	Esco 20
Kollektor für zwei DL40 Dampfrohren für vertikale Luftkanäle/Lüftungsgeräte			
Kollektor für drei DL40 Dampfrohren für vertikale Luftkanäle/Lüftungsgeräte			
Primärkondensatableiter			
Thermischer Ableiter			
Kugelschwimmer			
Glockenschwimmer			
Glockenschwimmer Edelstahl			
Kugelschwimmer Edelstahl			
Sekundärkondensatableiter			
Thermischer Ableiter			
Thermischer Ableiter Edelstahl			
Manometer			

Beispiel: Systemübersicht Condair Esco 10 Sphäroguss mit DL40 Doppelkollektor

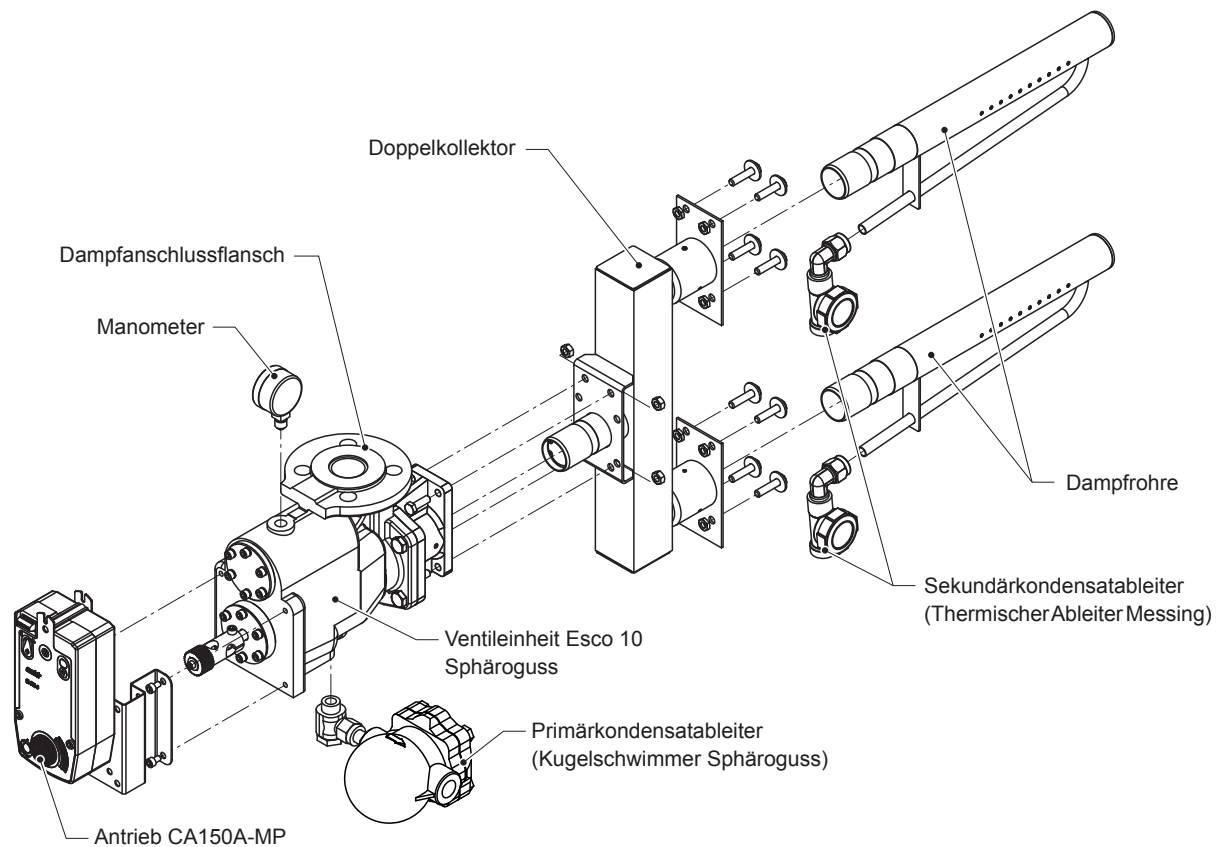


Abb. 1: Übersicht Komponenten Condair Esco 10 Sphäroguss DL40 mit Doppelkollektor

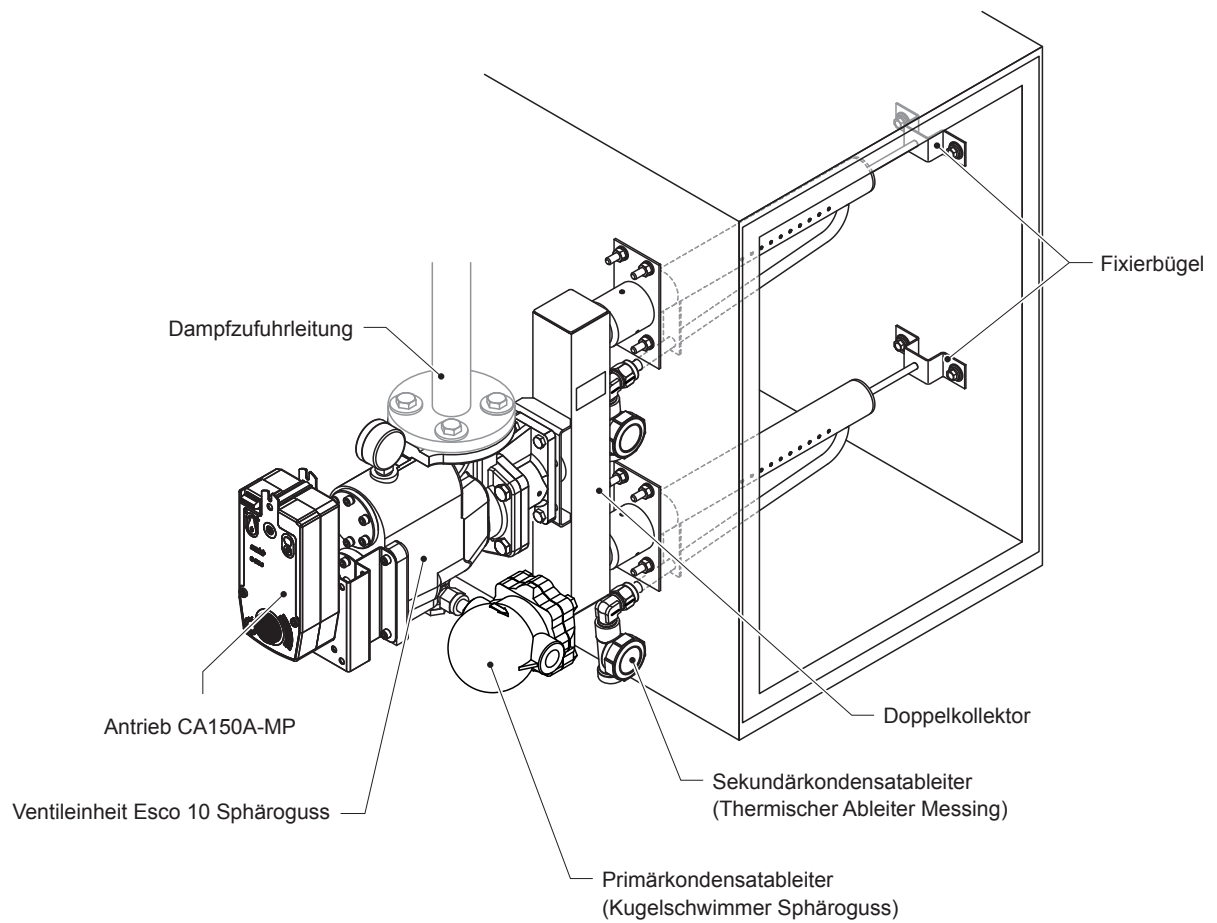
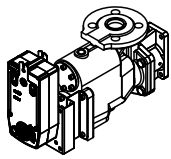
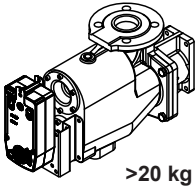
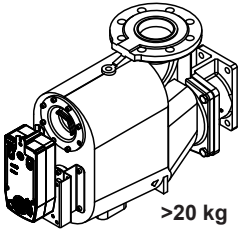
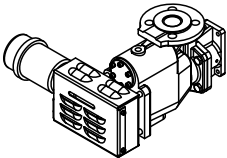
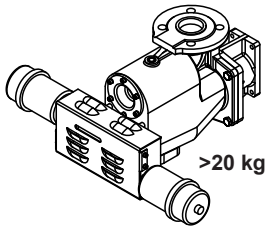
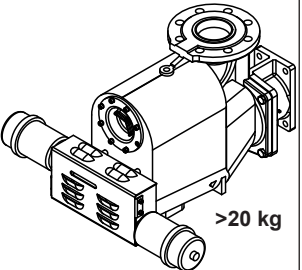
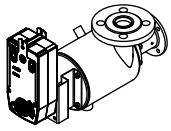
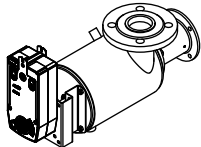
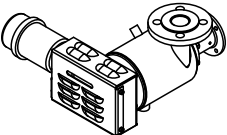
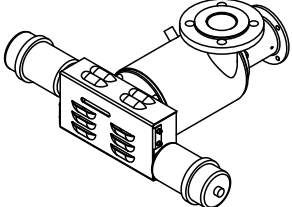



Abb. 2: Installationsübersicht Condair Esco 10 Sphäroguss mit DL40 Doppelkollektor

3.3 Übersicht Esco DR73

	Esco 10	Esco 20	Esco 30
Ventileinheiten Sphäroguss mit elektrischem Antrieb CA150A-MP		 >20 kg	 >20 kg
Ventileinheiten Sphäroguss mit pneumatischem Antrieb		 >20 kg	 >20 kg
Ventileinheiten Edelstahl mit elektrischem Antrieb CA150A-MP			
Ventileinheiten Edelstahl mit pneumatischem Antrieb			
Dampfrohr DR73			

	Esco 10	Esco 20	Esco 30
Kollektor DR73 A-Typ			
Kollektor DR73 B-Typ			
Primärkondensatableiter			
Kugelschwimmer			
Glockenschwimmer			
Kugelschwimmer Edelstahl			
Glockenschwimmer Edelstahl			
Sekundärkondensatableiter			
Thermischer Ableiter			
Thermischer Ableiter Edelstahl			
Manometer			

Beispiel: Systemübersicht Condair Esco 10 Edelstahl mit DR73 A-Typ

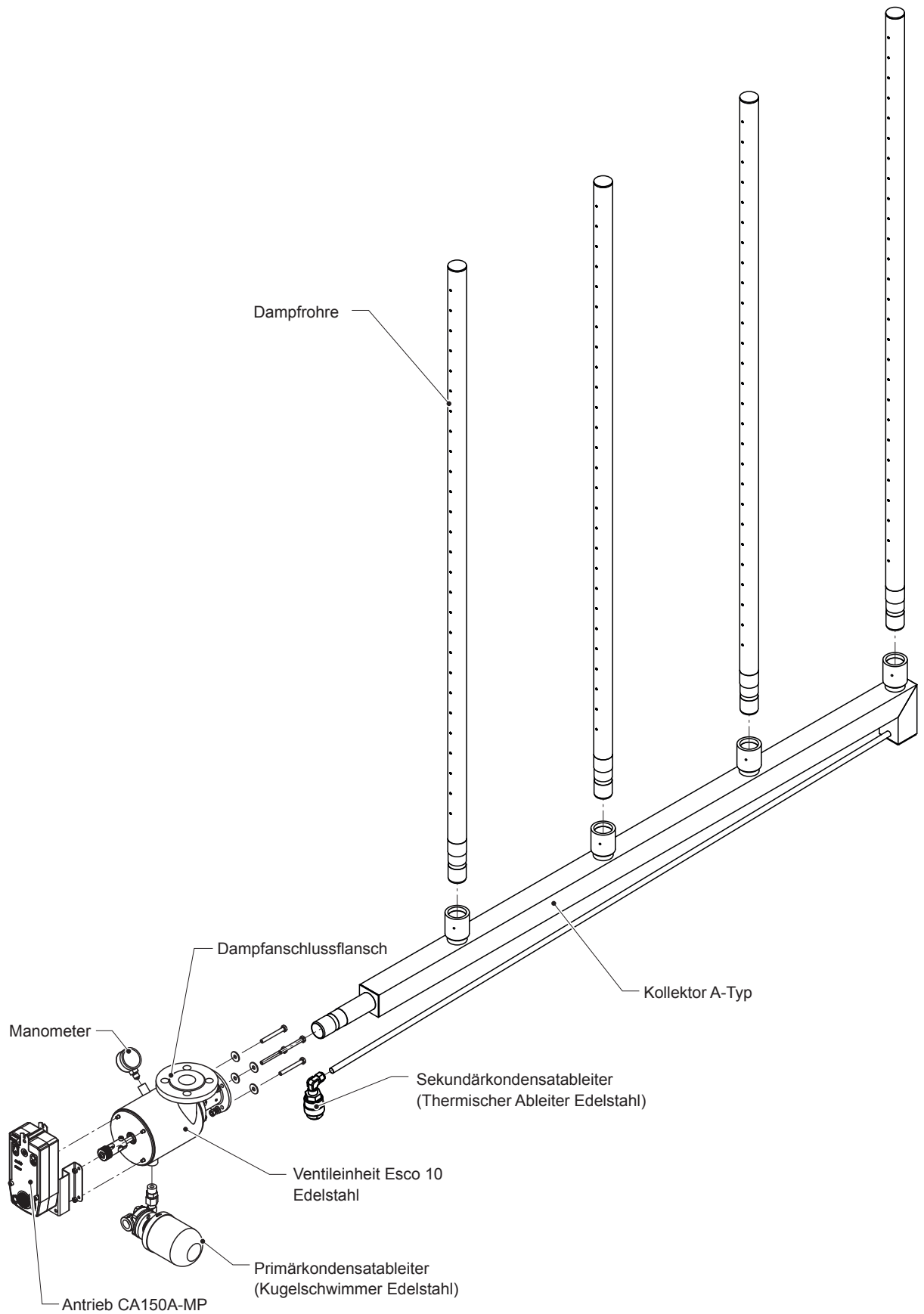


Abb. 3: Übersicht Komponenten Condair Esco 10 Edelstahl mit DR73 A-Typ

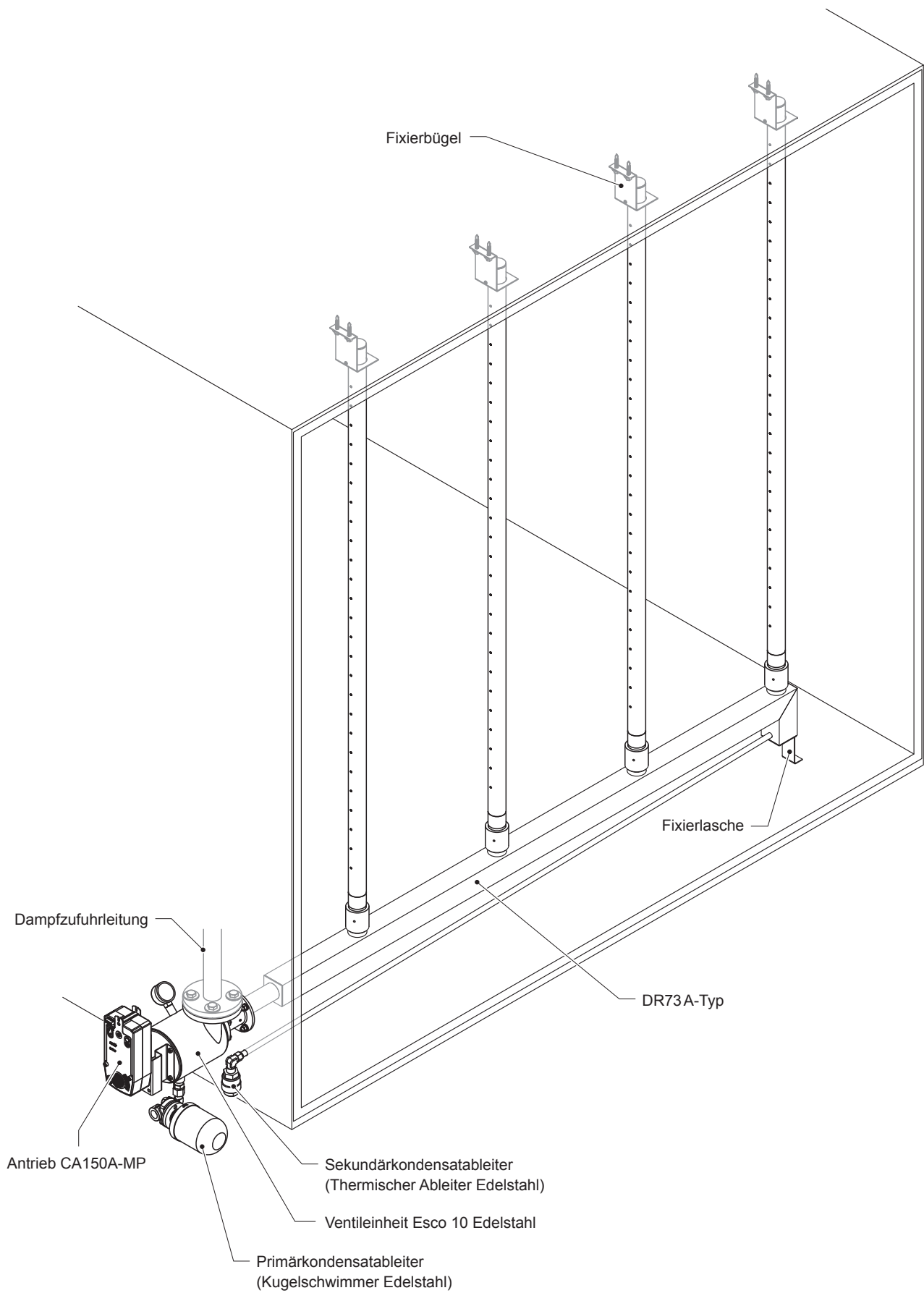
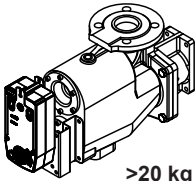
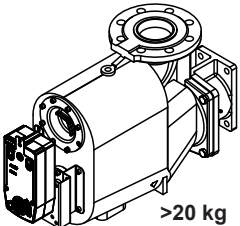
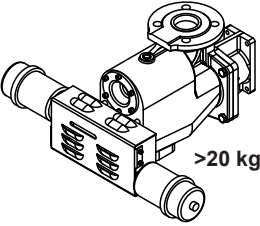
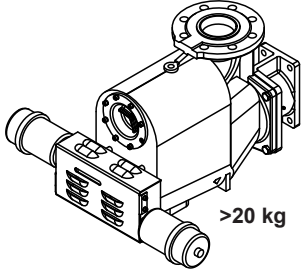
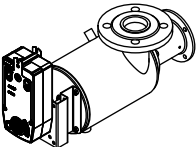
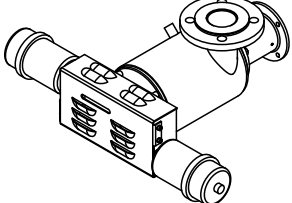

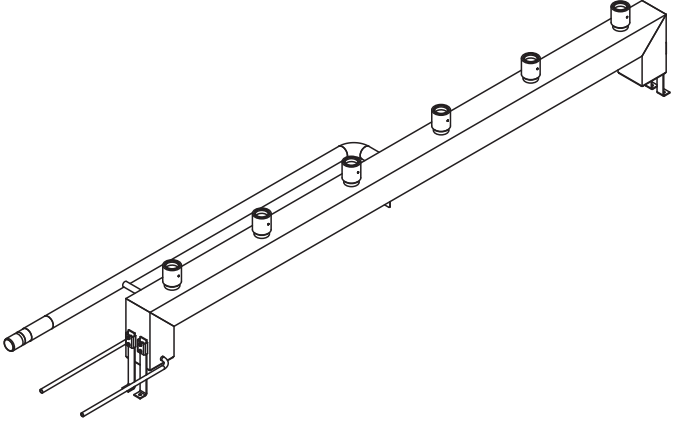
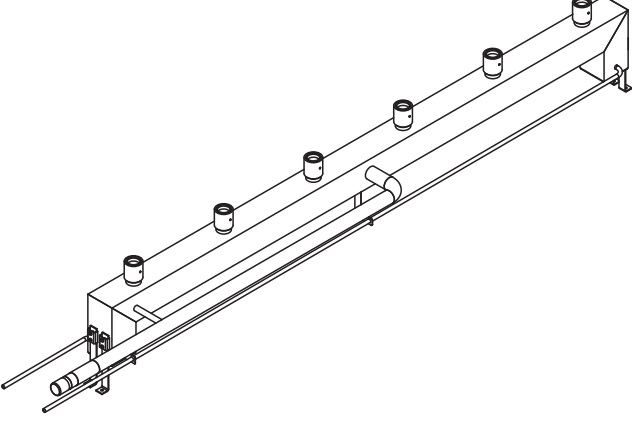
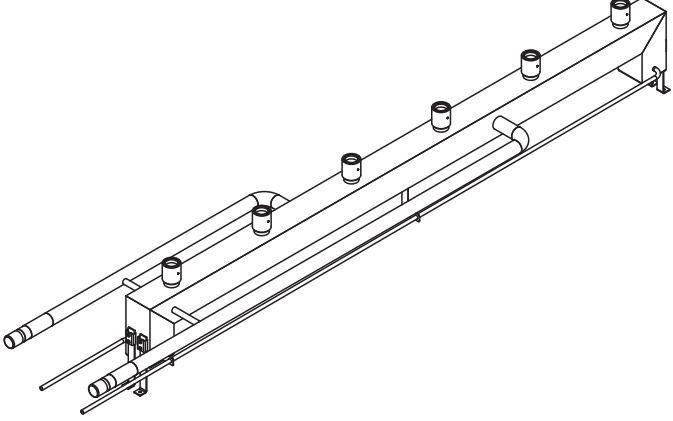
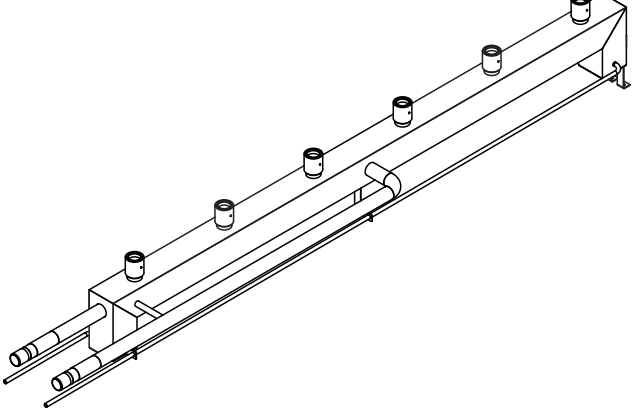
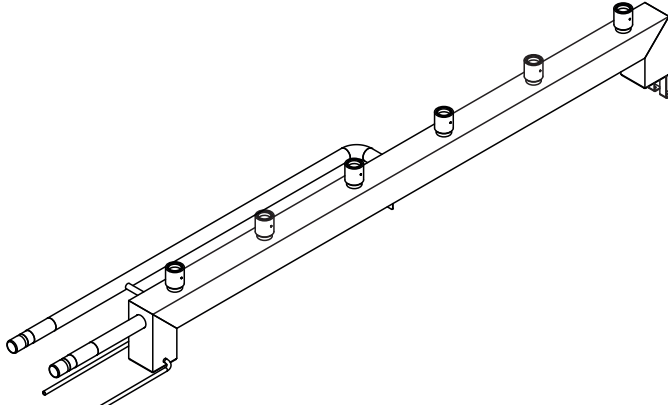
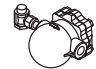










Abb. 4: Installationsübersicht Condair Esco 10 Edelstahl mit DR73 A-Typ

3.4 Übersicht Esco DR73 J

	Esco 20	Esco 30
Ventileinheiten Sphäroguss mit elektrischem Antrieb CA150A-MP	 >20 kg	 >20 kg
Ventileinheiten Sphäroguss mit pneumatischem Antrieb	 >20 kg	 >20 kg
Ventileinheit Edelstahl mit elektrischem Antrieb CA150A-MP		
Ventileinheit Edelstahl mit pneumatischem Antrieb		
Dampfrohr DR73		

	Esco 20	Esco 30
Kollektor DR73 JA Links		
Kollektor DR73 JA Rechts		
Kollektor DR73 J2A Links Rechts		
Kollektor DR73 J2A Rechts Mitte		

	Esco 20	Esco 30
Kollektor DR73 J2A Links Mitte		
Primärkondensatableiter		
Kugelschwimmer		
Glockenschwimmer		
Kugelschwimmer Edelstahl		
Glockenschwimmer Edelstahl		
Sekundärkondensatableiter		
Thermischer Ableiter		
Kugelschwimmer		
Thermischer Ableiter Edelstahl		
Kugelschwimmer Edelstahl		
Manometer		

Beispiel: Systemübersicht Condair Esco 30 DR73 J2A Links Rechts

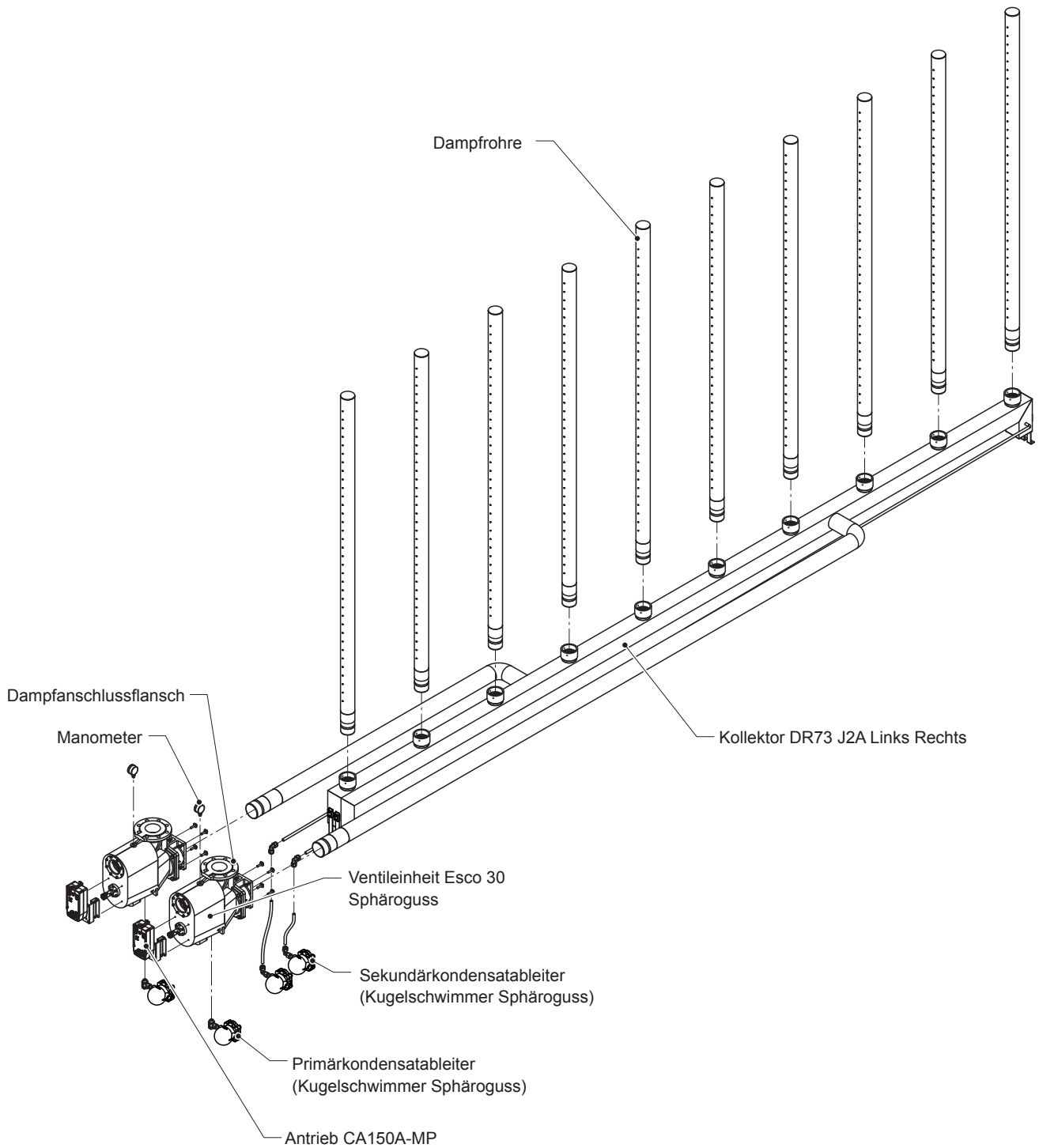


Abb. 5: Übersicht Komponenten Condair Esco 30 Sphäroguss mit DR73 J2A Links Rechts

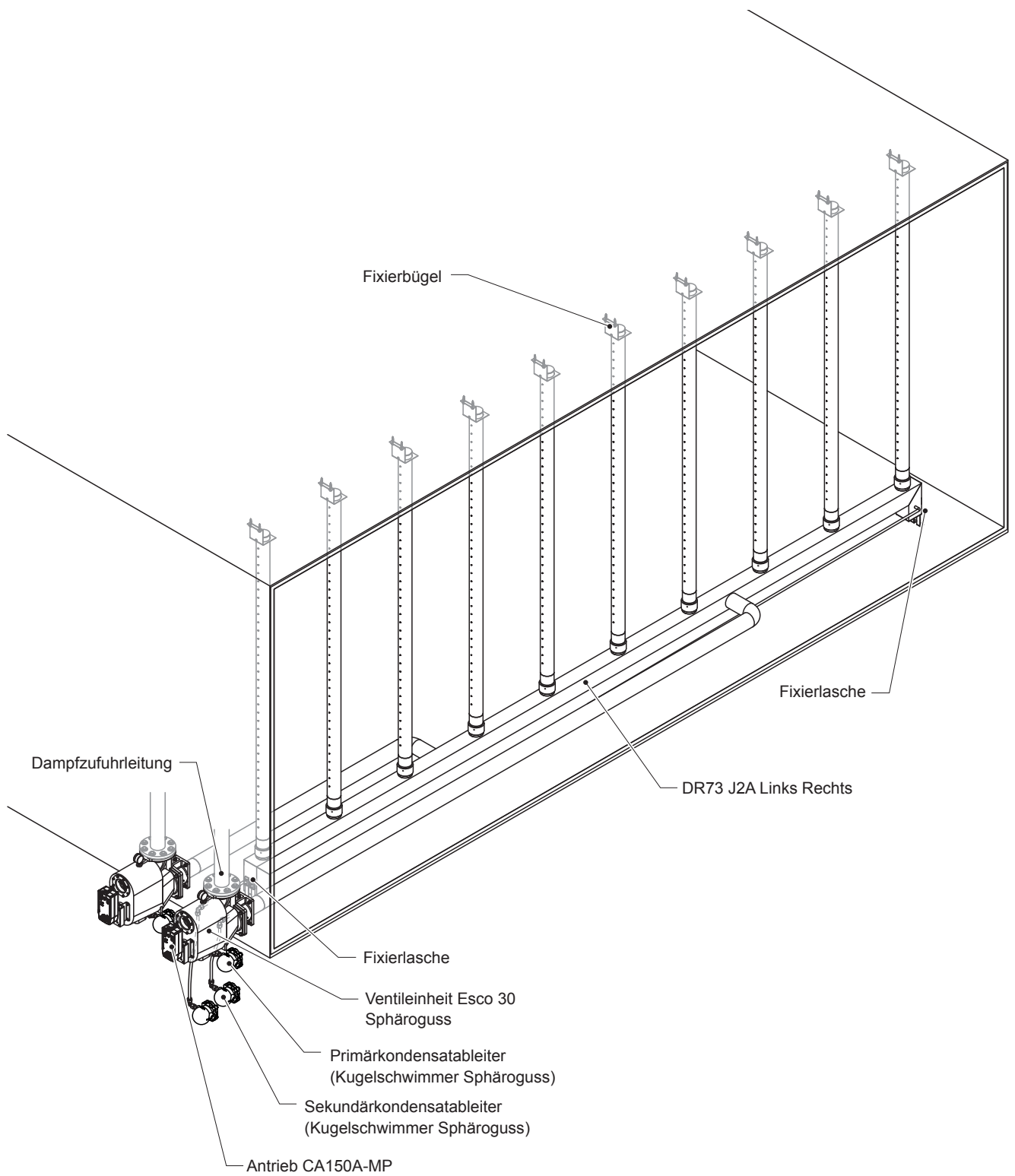


Abb. 6: Installationsübersicht Condair Esco 30 Sphäroguss mit DR73 J2A Links Rechts

3.5 Funktionsweise

Die Condair Esco Druckdampfbefeuchter (Modelle DR73 und DL40) werden an ein bauseitiges Druckdampfnetz angeschlossen.

Der bei geschlossenem Keramik-Drehschieber-Regelventil anstehende Dampf wird über den primärseitigen Kondensatableiter entwässert. Damit ist der Condair Esco stets betriebsbereit. Der Dampfverteiler bleibt jedoch kalt und erwärmt den Luftstrom nicht.

Sobald eine Feuchteanforderung anliegt, öffnet der elektrische oder pneumatische Antrieb das Drehschieberventil in der Ventileinheit und der Dampf strömt in den Dampfverteiler. Bevor der Dampf die Ventileinheit verlässt, wird dieser im integrierten Dampftrockner von Kondensattröpfchen befreit, so dass nur der trockene Dampf in die Dampfverteiler gelangt.

Modell DL40: Beim Modell DL40 gelangt der Dampf aus der Ventileinheit direkt oder über den aussen am Kanal angebrachten Doppel-/Dreifachkollektor ins Dampfrohr/in die Dampfrohre, wird dort aus der Kernströmung entnommen und durch Spezialdüsen mit leichtem Druck in oder gegen die Richtung der Luftströmung ausgeblasen. Das an der Rohrwandung anfallende Kondensat wird über das Kondensatrohr und den thermischen Sekundärkondensatableiter abgeführt.

Modell DR73: Beim Modell DR73 gelangt der Dampf aus der Ventileinheit über den Kollektor zu den vertikal angeordneten Dampfrohren (Düsenstöcke), wird dort aus der Kernströmung entnommen und durch Spezialdüsen mit leichtem Druck beidseitig quer zur Luftrichtung ausgeblasen. Das im Dampfrohr angefallene Kondensat gleitet an der Rohrwandung nach unten in den horizontal angebrachten Kollektor und wird dort über das/die Kondensatrohr(e) und den/die thermischen Sekundärkondensatableiter abgeführt.

Da der Dampf bei beiden Baureihen nur aus der Kernströmung der Dampfrohre entnommen wird, ist dieser frei von Kondensat. Deshalb kann auf eine Mantelheizung, die das Dampfrohr vorab aufwärmt, um Kondensat zu vermeiden, verzichtet werden. Dadurch entstehen weder Aufwärmphasen, in denen Energie für die Mantelheizung benötigt wird, noch Verzögerungen, wenn Befeuchtung gefordert wird. Zudem reduziert sich der Montageaufwand, da keine Verrohrung für eine Mantelheizung angeschlossen werden muss.

Ein Kondensatrückstau ist bei beiden Baureihen auch in drucklosem Zustand unmöglich, da sich das Dampfrohr über das Kondensatrohr mit natürlichem Gefälle entwässert.

3.6 Kennzeichnung (Typenschild)

Das Typenschild befindet sich auf der rechten oder linken Seite am Wärmeableitblech des Antrieb adaptors.

Die Bezeichnung der Ventileinheit ist zusätzlich gekennzeichnet:

- Bei den Sphäroguss-Ventilen am Dampfanschlussflansch hinten
- Bei den Edelstahlventilen stirnseitig, am Ventilgehäuse hinten
- Eingestanzt auf einer Metallplakette. Diese befindet sich an der Schraube Ventilgehäuse/Flansch (nur Losscheibengröße).

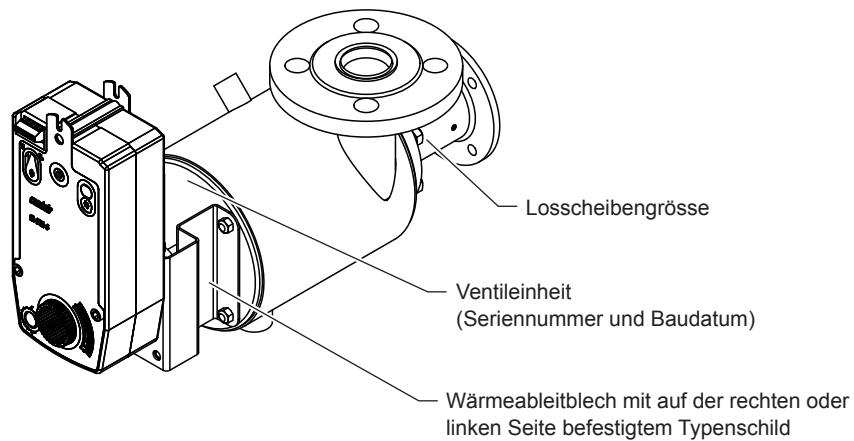
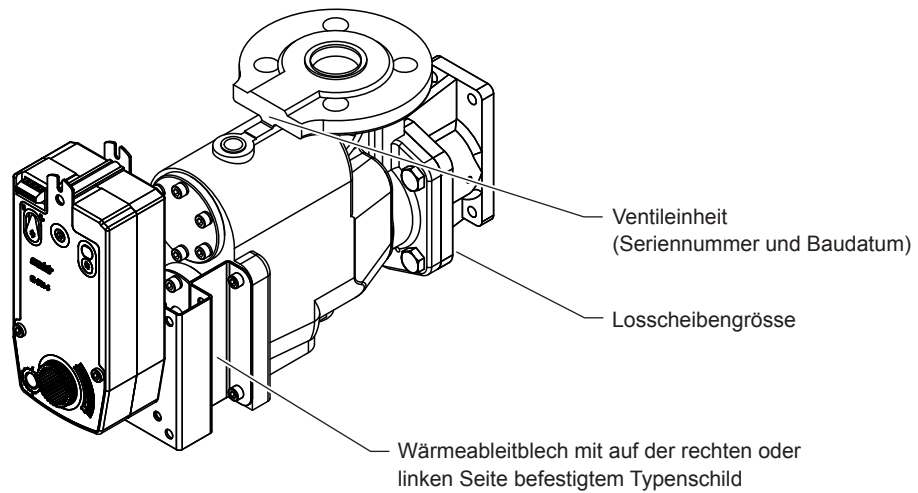


Abb. 7: Positionierung des Typenschildes

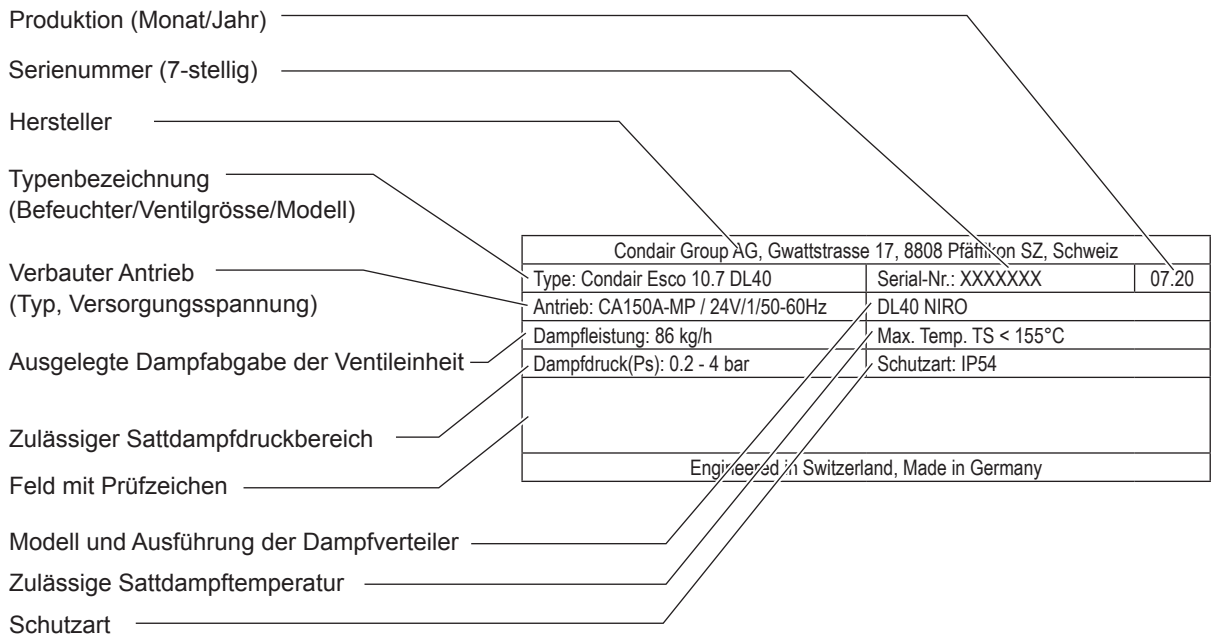


Abb. 8: Beispiel Typenschild für Condair Esco mit elektrischem Antrieb CA150A-MP

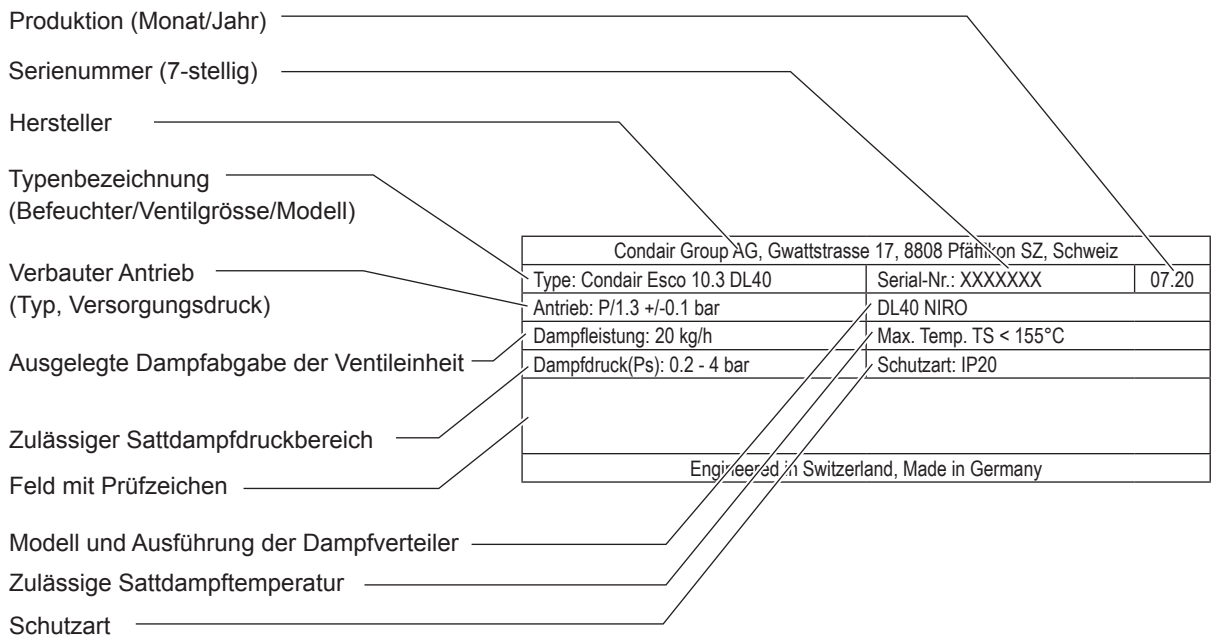


Abb. 9: Beispiel Typenschild für Condair Esco mit pneumatischem Antrieb

3.7 Lieferumfang

Der Esco Druckdampfbefeuchter wird als Komplettsystem geliefert. Innerhalb des Systems müssen keine zusätzlichen Rohrstücke, Verbinder, Schrauben etc. vom Installateur beschafft werden!
Standardlieferumfang:

- Ventileinheit mit aufgebautem elektrischem oder pneumatischem Antrieb
- Flanschdichtung für Dampfzufuhrleitung
- Kondensatableiter mit Verschraubung
- Selbstklebende Bohrschablonen
- Betriebs- und Installationsanleitung, Ersatzteilliste (Papierform)

Mit Dampfverteiler DL40:

- Dampfrohr(e) mit Sekundärkondensatableiter und Verschraubung
- Falls nötig Doppel- oder Dreifachkollektor

Mit Dampfverteiler DR73:

- Dampfregister mit Sekundärkondensatableiter
- Fixierbügel für die Düsenstöcke inkl. Selbstbohrschrauben für die Befestigung

Nicht im Lieferumfang enthalten sind:

- Dichtungspaste oder Dichtungsband (hitzebeständig bis 200 °C)
- Schrauben für den Flansch der Dampfzufuhrleitung
- Pneumatikschlauch bei Verwendung des pneumatischen Antriebs
- Verlängerungs-Rohrstücke für sekundäre Kondensatableiter bei DR73 JA und J2A Typen

3.8 Lagerung und Transport

Lagerung

Die Komponenten des Condair Esco sind in der Originalverpackung an einem geschützten Ort mit folgenden Bedingungen zu lagern:

- Raumtemperatur: 5 ... 40 °C
- Raumfeuchtigkeit: 10 ... 75 %rF

Transport

Transportieren Sie Komponenten des Condair Esco nach Möglichkeit immer in der Originalverpackung und verwenden Sie geeignete Transportmittel bzw. geeignetes Hebezeug.



WARNUNG!

Es liegt in der Verantwortung des Kunden sicherzustellen, dass das Personal in der Handhabung schwerer Teile ausgebildet ist und die entsprechenden Vorschriften zur Arbeitssicherheit und zur Unfallverhütung kennt und einhält.

Verpackung

Falls die Verpackungen entsorgt werden sollen, sind die lokalen Umweltschutzrichtlinien zu beachten. Wenn immer möglich, recyceln Sie das Verpackungsmaterial.

3.9 Komponenten

3.9.1 Ventileinheit (oder auch Dampfanschluss-Einheit)

Dampfanschluss

Der Anschluss der Ventileinheit an die Dampfzufuhrleitung erfolgt von oben mittels DIN Normflansch oder beim Esco-5 über einen Gewindeanschluss 1/2".

Schmutzfänger (nur bei Sphäroguss-Ventileinheiten)

Der Schmutzfänger befindet sich innerhalb der Ventileinheiten und ist in einem Winkel von 90 Grad zur Dampfzufuhrleitung angeordnet. Durch die besondere Konstruktion des Schmutzfängers strömt der Dampf gleichmässig und mit erheblich reduzierter Geschwindigkeit durch die gesamte Siebfläche in den Dampftrockner. Im Bedarfsfall ermöglicht die Verschraubung eine einfache Reinigung des Schmutzfängers. Der Schmutzfänger weist eine Maschenweite von 1.18 mm und ist aus Edelstahl 1.4301 gefertigt. Er ist nicht mit einem Dampffilter zu verwechseln, welcher eine deutlich kleinere Maschenweite hat.

Hinweise:

- Bei den Ventilen in Edelstahlausführung ist kein Schmutzfänger verbaut. Bei der Esco Ventileinheit in Edelstahl wird von der Verwendung von Reindampf ausgegangen, so dass der Schmutzfänger überflüssig ist. Im Reindampf dürfen ohnehin keine Schmutzpartikel vorhanden sein.
- Die Esco-5 Sphäroguss-Ventileinheit besitzt keinen integrierten Schmutzfänger. Dieser kann aber extern als Option montiert werden (In-Line Strainer).

Sekundär-Dampftrockner

Im Sekundär-Dampftrockner wird der eintretende Dampf nochmals von den mitgeführten Kondensattröpfchen befreit. Bei der Sphäroguss-Ventileinheit geschieht dies durch Dampfumlenkung mit Prallflächen, bei der Edelstahl-Ventileinheit durch eine erzwungene Spiralbewegung. Bei beiden Prinzipien werden die mitgeführten Kondensattröpfchen im Dampf durch die Trägheit an die Innenflächen der Ventileinheit gedrückt, wo sie nach unten in den Primärkondensatableiter fließen und abgeleitet werden.

ACHTUNG: Der Sekundär-Dampftrockner ersetzt nicht den Dampftrockner im Dampfnetz, sondern dient lediglich dazu, durch Wärmeverluste erneut entstandene Kondensattröpfchen vor der Dampfverteilung aus dem Dampf zu entfernen.

Regelventil

Das Befeuchter-Regelventil innerhalb der Ventileinheit besteht aus zwei aneinandergesetzten Keramikscheiben (Siliciumkarbid), von denen eine fixiert ist, während sich die andere, Losscheibe genannt, dreht.

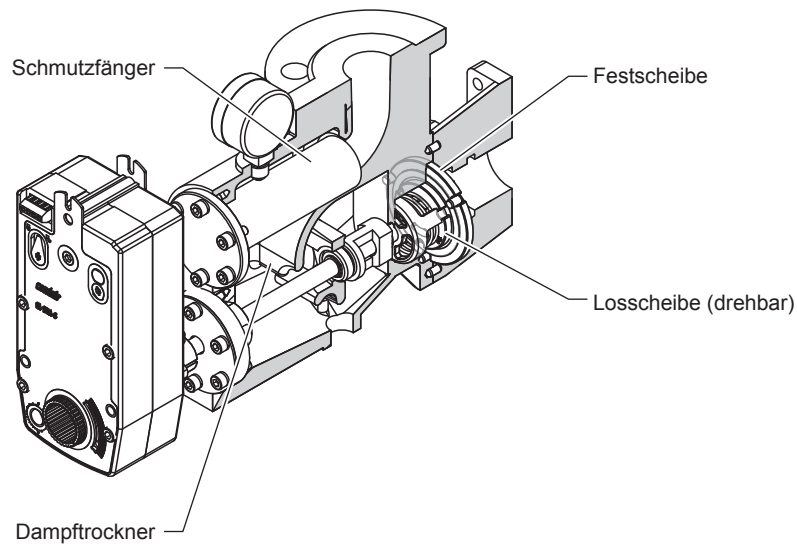


Abb. 10: Regelventil Sphäroguss (Abb. zeigt Esco 10 Sphäroguss)

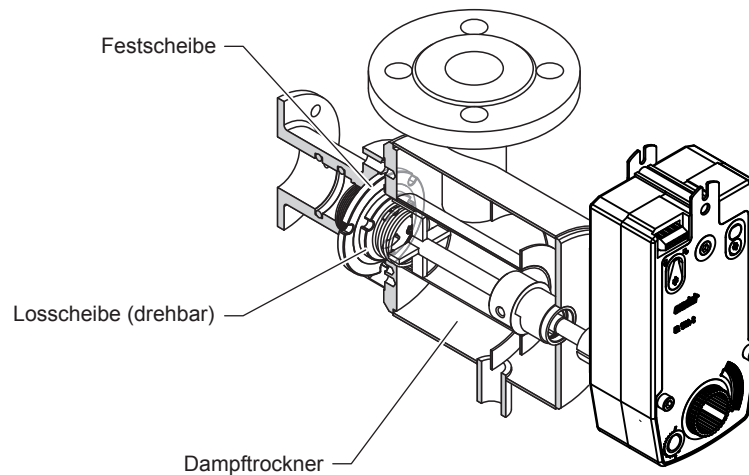


Abb. 11: Regelventil Edelstahl (Abb. zeigt Esco 10 Edelstahl)

Die Regelventil-Kennlinie ist ab dem Öffnungspunkt des Ventils über den gesamten Stellbereich linear, was die Regelung der Dampfleistung im Vergleich zu gleichprozentigen oder proportionalen Kennlinien vereinfacht.

Für die verschiedenen Ventileinheiten (Esco-5, Esco-10, Esco-20 und Esco-30) sind Losscheiben mit verschieden grossen Öffnungen erhältlich. Die Losscheibe bestimmt somit den KVs Wert bzw. die mögliche Dampfabgabe der Ventileinheit. Die Ventileinheiten können für die Dampfverteiler DL40 und DR73 verwendet werden. Ausnahmen sind die Ventileinheiten Esco-5 und Esco-30.

Technische Daten Ventileinheiten

	Ventileinheit					
	Esco-5 Sphäroguss	Esco-10 Sphäroguss Edelstahl		Esco-20 Sphäroguss Edelstahl		Esco-30 Sphäroguss
Max. Dampfabgabe ¹⁾	125 kg/h	250 kg/h		500 kg/h		1000 kg/h
Passend für Dampfverteiler	DL40	DL40 und DR73		DL40 und DR73		DR73
Anzahl Losscheiben	7 (5-1 ... 5-7)	10 (10-1 ... 10-10)		4 (20-1 ... 20-4)		4 (30-1 ... 30-4)
KVs Werte [m ³ /h]	0.16, 0.25, 0.4, 0.63, 1.0, 1.6, 2.5, 4.0, 6.3, 8.0			6.3, 10, 16, 21		16, 25, 33, 43
Dampfanschluss	G 1/2" Innengewinde	Flansch DN32 PN16		Flansch DN50 PN16		Flansch DN80 PN16
Dampftrockner integriert	Nein	Ja	Ja	Ja	Ja	Ja
Schmutzfänger integriert	Nein	Ja	Nein	Ja	Nein	Ja
Material Ventilgehäuse und Flansch	Sphäroguss	Sphäroguss	Edelstahl 1.4301 (AISI 304)	Sphäroguss	Edelstahl 1.4301 (AISI 304)	Sphäroguss
Material Welle	1.4305 (AISI 303)					
Material Mitnehmer	Messing					
Material Druckfeder	1.4401 (AISI 316)					
Material Stopfbüchse	Alubronze					
Material Dichtungen	PTFE					
Material O-Ringe	EPDM / Silikon mit PTFE Ummantelung					
Zulässige Umgebungstemperatur	5 ... 50 °C					
Zulässiger Dampfüberdruck	0.2 ... 4.0 barü					
Max. zulässige Dampftemperatur	Sattdampftemperatur, max. 155 °C bei 4.0 bar					
Gewicht (nur Ventileinheit)	5.0 kg	14.2 kg	8.0 kg	27.5 kg	14.0 kg	52.2 kg
Kondensatableiter an Ventileinheit (Primärkondensatableiter)	Thermischer Kapselableiter	Kugelschwimmer oder Glockenschwimmer				
Antrieb	Elektrisch (Condair CA150A-MP) oder pneumatisch (Sauter AK41)					
Drehrichtung	Ventil öffnet im Uhrzeigersinn					
Option Manometer	Nein	Ja	Ja	Ja	Ja	Ja
Option Montageset	Ja	Ja	Ja	Ja	Ja	Ja
Option Flanschplatte	Ja	Ja	Ja	Ja	Ja	Ja
Option Schmutzfänger	Ja	--	--	--	--	--
Option Stellungsregler (nur bei pneumatischem Antrieb)	Ja	Ja	Ja	Ja	Ja	Ja

¹⁾ Den nötigen Dampfdruck für die max. Dampfabgabe ist den nachfolgenden Diagrammen zu entnehmen.

Die Bestimmung der richtigen Ventileinheit und der Losscheibengrösse erfolgt anhand der nachfolgenden Diagramme. Dazu müssen Sie die erforderliche Befeuchtungsmenge und den Dampfüberdruck kennen. Hinweis: Die folgenden Diagramme gelten jeweils auch für die entsprechenden Ventileinheiten in Edelstahlausführung.

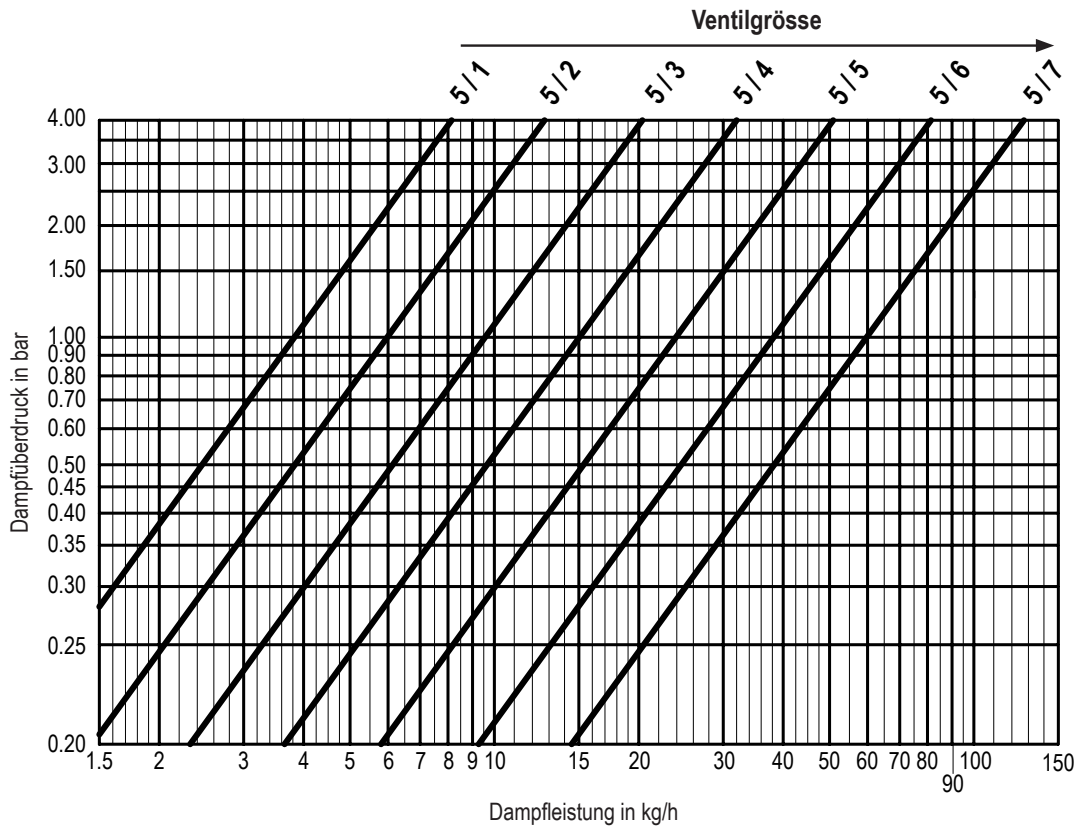


Abb. 12: Auswahldiagramm Ventileinheit Esco 5

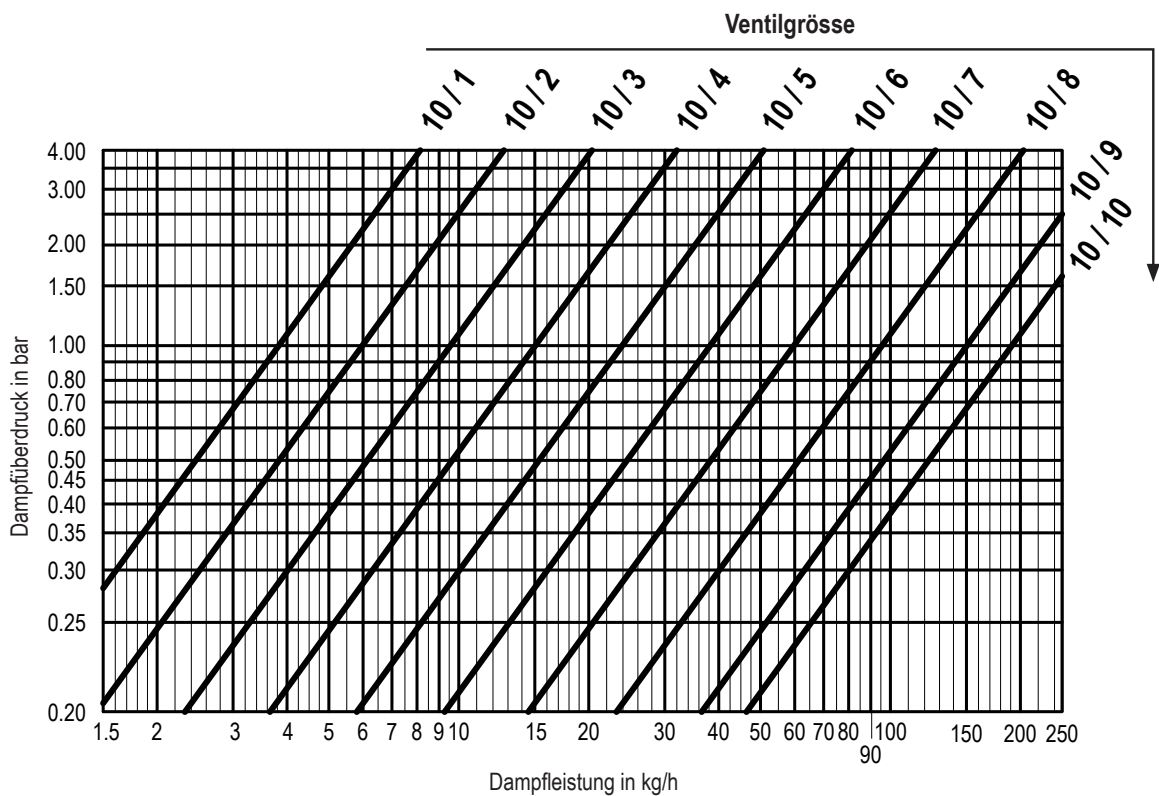


Abb. 13: Auswahldiagramm Ventileinheit Esco 10

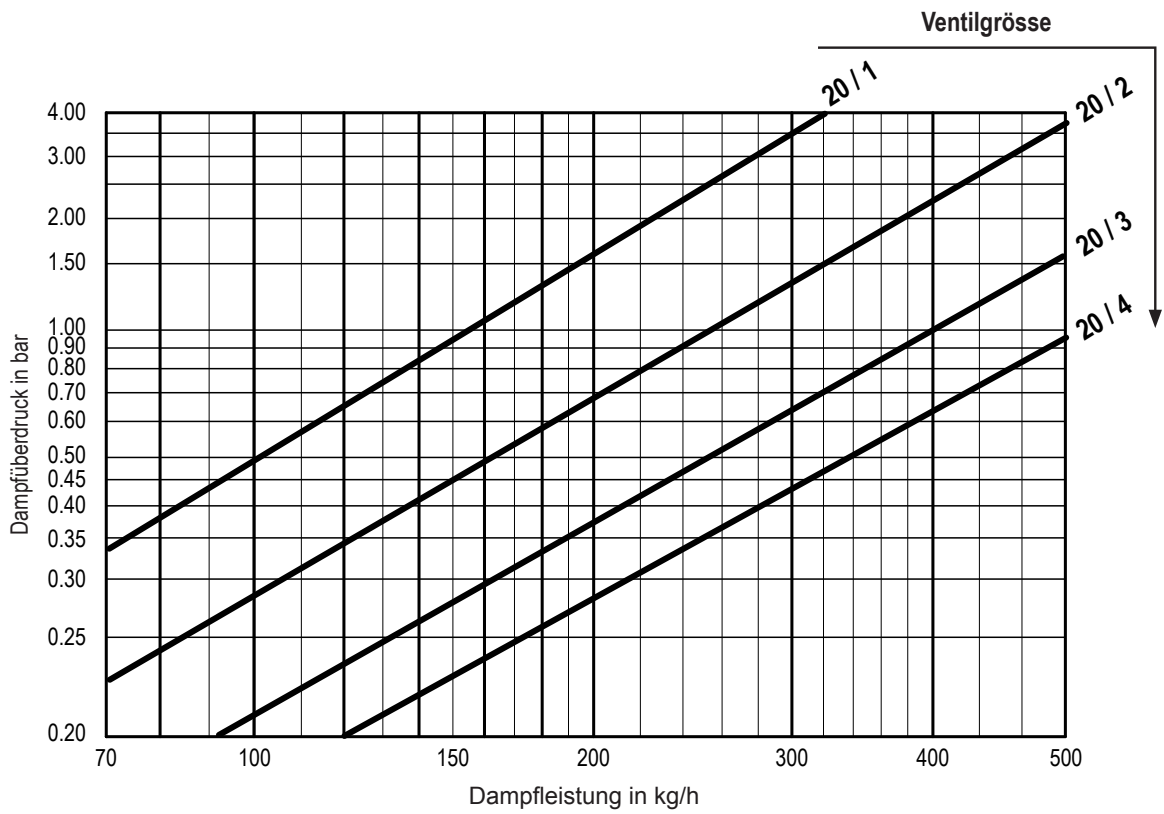


Abb. 14: Auswahldiagramm Ventileinheit Esco 20

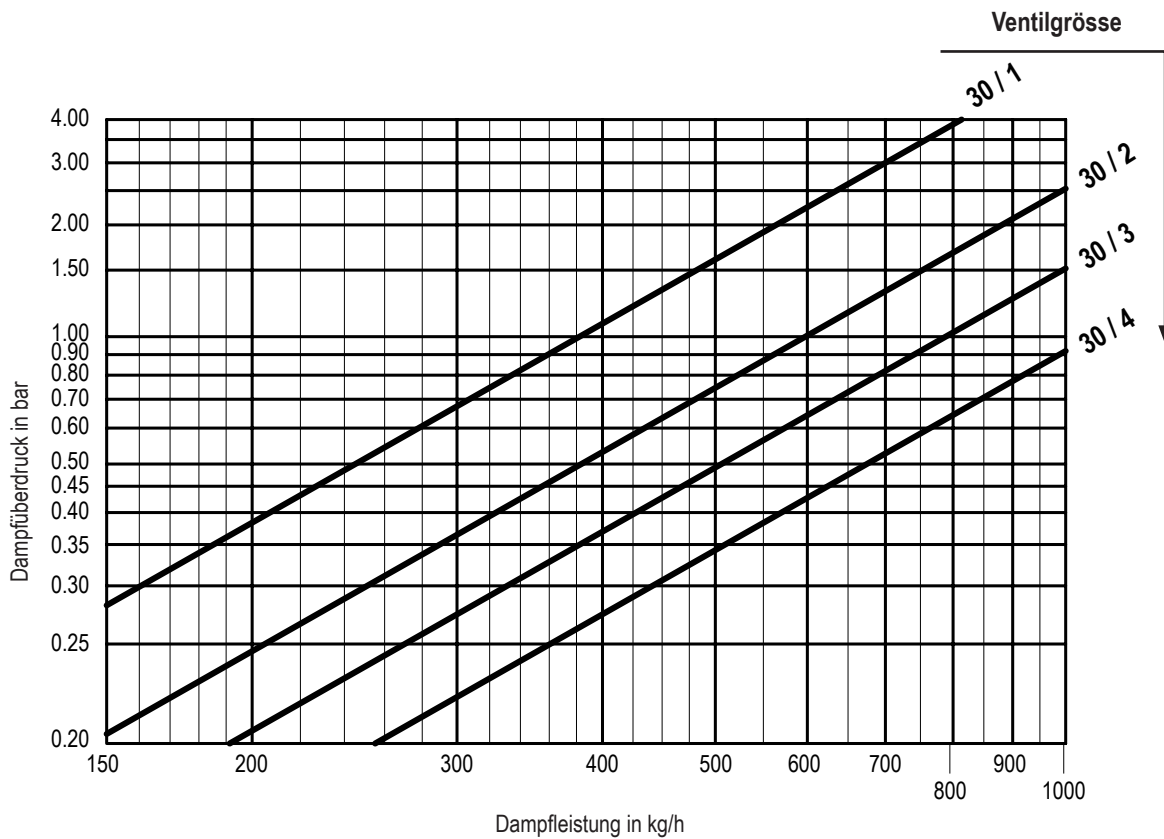


Abb. 15: Auswahldiagramm Ventileinheit Esco 30

3.9.2 Antriebe

Der Druckdampfbefeuchter Condair Esco wird mit einem elektrischen Condair Drehantrieb ausgerüstet. Bei Bedarf ist ab Werk auch ein pneumatischer Antrieb erhältlich.

Adapter für den Aufbau von Fremdantrieben sind lieferbar. Die Verantwortung der richtigen Funktionsweise der Antrieb/Ventileinheit-Kombination liegt bei der Verwendung von Fremdantrieben beim Kunden.

Antriebe, ab Werk angebaut:

- CA150A-MP
- Pneumatik-Antrieb Sauter AK41

Adapter für den Anbau eines Fremdantriebs:

- Sauter ASF SF 122
- Siemens GCA 161.1E
- Joventa DM 1.1 F-R

Adapter für den Anbau eines elektropneumatischen Stellungsreglers auf den Pneumatik-Antrieb:

- Samson 3730-2

3.9.2.1 Elektrischer Antrieb CA150A-MP

Das Antriebsgehäuse besteht aus einer metallischen Grund- und Deckplatte mit einem verschweißten Kunststoffgehäuse. Die Notstellfunktion ist mittels Federrücklauf gewährleistet. Der Arbeitsbereich des CA150A-MP beginnt bei Werkseinstellung ab einem Anforderungssignal von 2 VDC. Aufgrund der Überlappung der Ventilscheiben im geschlossenen Zustand (zur Gewährleistung absoluter Dichtheit) öffnet sich das Ventil jedoch erst bei einem Signalwert von 3 VDC.

Der Antrieb ist zudem parametrierbar und hat einen internen Speicher für Fehlermeldungen, Aktiv- und Betriebszeit.

Technische Daten elektrischer Antrieb CA150A-MP

Speisung	24 VDC oder 24 VAC 50 ... 60 Hz (Anschluss nur über Sicherheitstransformator)
Dimensionierung für Kabel	11 VA
Kabellänge Anschlusskabel	1 m (4 x 0.75)
Leistung	Im Betrieb: 8.5 W, in Ruhestellung 3.5 W
Anforderungssignal	2 ... 10 VDC (veränderbar: 0.5 ... 10 VDC) Optional auch 4 ... 20 mA über einen 500 Ω Widerstand
Eingangswiderstand	100 kΩ (0.1mA)
Rückmeldung	2 ... 10 VDC (veränderbar: 0.5 ... 10 VDC)
Drehrichtung	öffnet im Uhrzeigersinn
Laufzeit für 0 ... 100 %	150 s (veränderbar: 70 ... 220 s)
Laufzeit Federrücklauf	20 s
Drehmoment	20 Nm (Motor und Federrücklauf)
Drehwinkel max.	90°
Ansprechempfindlichkeit	80 mV (bei 2 ... 10 VDC)
Umkehrhysterese	200 mV (bei 2 ... 10 VDC)
Auflösung	1 %
Drehwinkelbegrenzung	37° ... 90° in 3° Schritten durch mechanisch verstellbaren Endanschlag und elektronischen Drehwinkelabgleich (Adaption)
Schutzklasse	III (Sicherheitskleinspannung)
Schutzgrad	IP54 tropfwassergeschützt
UL	cULus gemäss UL 60730-1A, UL 60730-2-14 und CAN/CSA E60730-1:02
Busanbindung direkt	MP-Bus

Parameterstellung	Über Parameter-Tool (externes Display mit Zugriff auf die Antriebsparameter)
Zulässige Umgebungstemperatur	5 ... 50 °C
Max. zulässige Umgebungsfeuchte	80 % nicht kondensierend
Gewicht	2 kg

Condair Esco 10 Sphäroguss mit elektrischem Antrieb CA150A-MP

Condair Esco 10 Edelstahl mit elektrischem Antrieb CA150A-MP

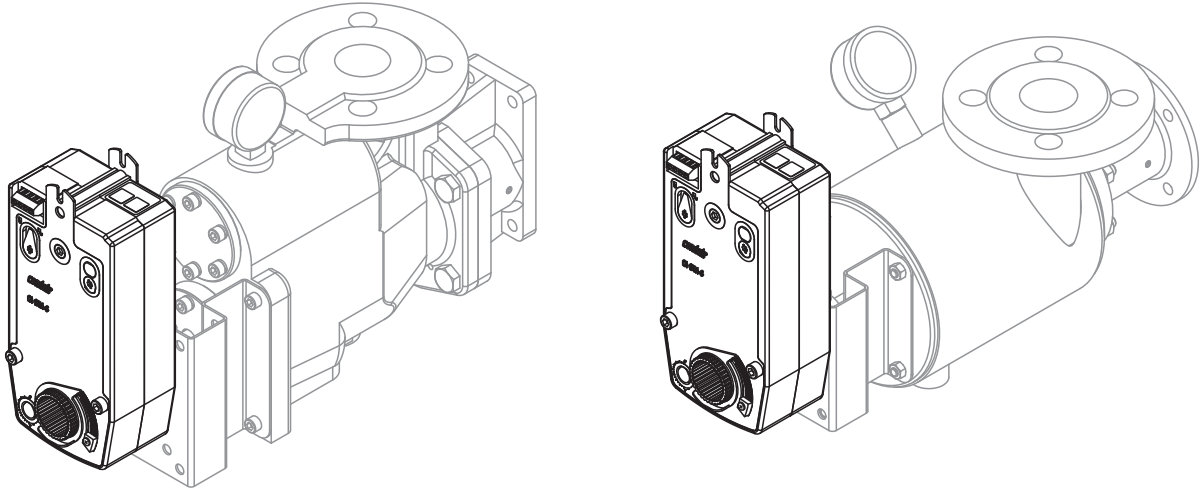


Abb. 16: Antrieb CA150A-MP

Ventilkennlinie Esco Ventile mit Antrieb CA150A-MP

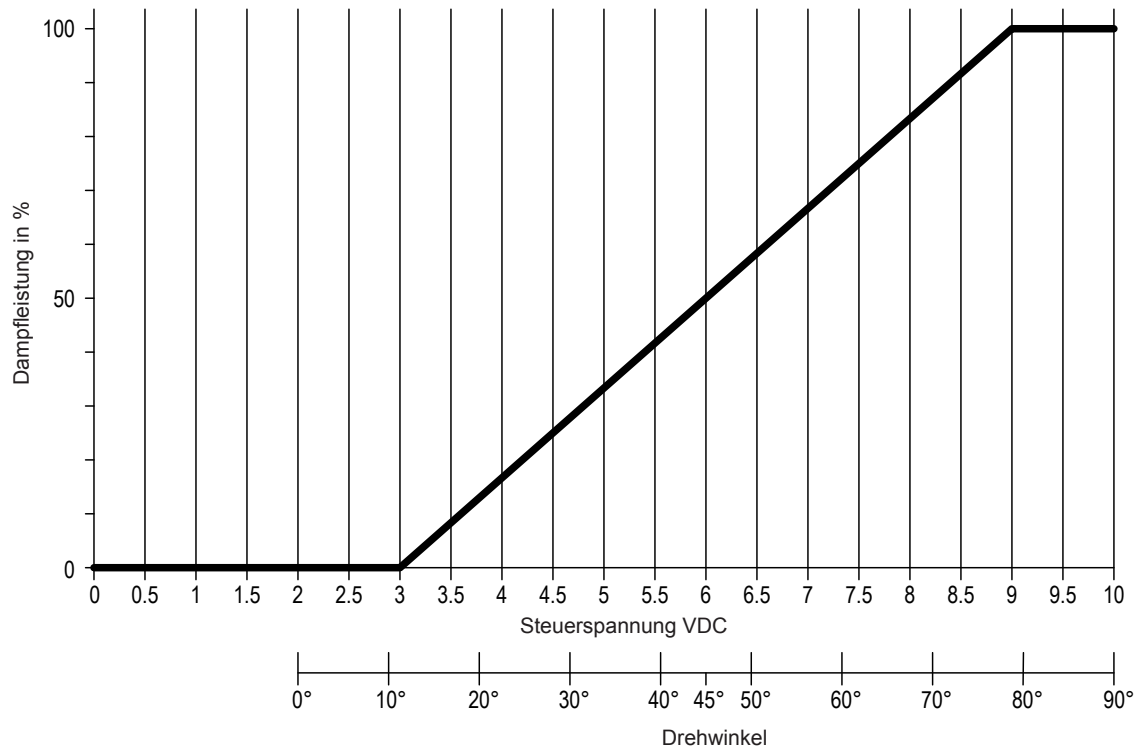


Abb. 17: Ventilkennlinie Esco Ventile mit Antrieb CA150A-MP

3.9.2.2 Pneumatik-Antrieb

Die Antriebe werden mit einer Aufbaukonsole versehen und komplett mit der jeweiligen Ventileinheit anschlussfertig ausgeliefert. Über einen 40 mm Hebel wird die Hubbewegung des Pneumatikzylinders in eine Drehbewegung an der Welle übersetzt.

Optional kann der Pneumatik-Antrieb mit einem mechanischen Stellungsregler ausgerüstet werden. Ein Stellungsregler hat folgende Aufgaben:

- Stengenauigkeit erhöhen, dank einer mechanischen Rückmeldung (über Zugfeder) der aktuellen Position des Antriebs zum Stellungsregler. Dadurch "zwingt" der Stellungsregler den Antrieb in die richtige Position.
- Arbeitsbereich und Nullpunkt Einstellung

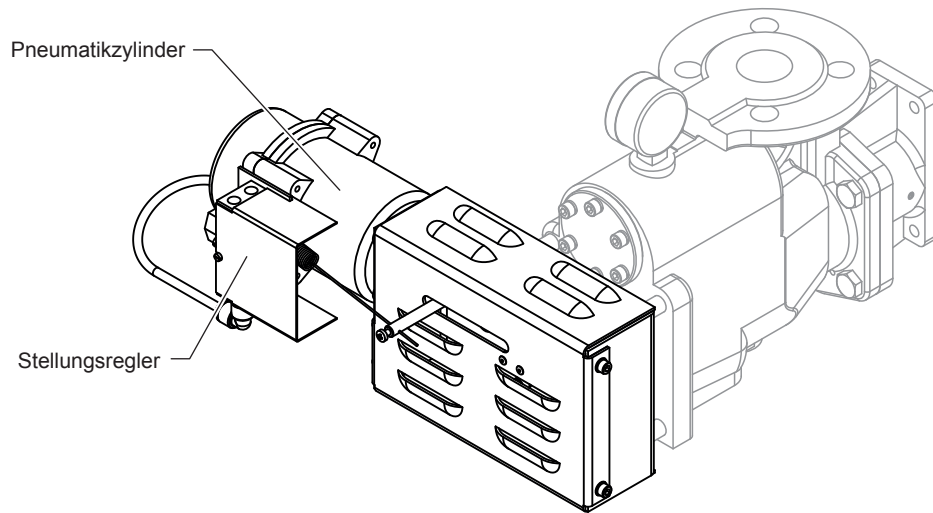
Falls der Stellungsregler zur Ventileinheit mit pneumatischem Antrieb mitbestellt wird, erfolgt die Montage an den Antrieb und die Voreinstellung werkseitig.

Technische Daten Pneumatik-Antrieb Sauter AK41/ XSP31

Pneumatik-Antrieb Sauter AK41	
Speisedruck	Max. 1.5 bar
Anforderungssignal	0 ... 1.2 bar
Arbeitsbereich	0.3 ... 0.9 bar
Stellkraft Spindel	100 N
Hub	63 mm
Luftverbrauch für 100% Hub	0.5 l _n
Drehrichtung	Spindel fährt aus = Antrieb öffnet
Laufzeit für 0 ... 100 %	7 s
Laufzeit Federrücklauf	ca. 1 s, abhängig vom Luftwiderstand
Schutzgrad	IP20
Zulässige Umgebungstemperatur	5 ... 50 °C
Anzahl Zylinder	Esco 5 und 10: 1 Zylinder Esco 20 und 30: 2 Zylinder
Einbaulage Zylinder	Horizontal Hinweis: Bei einem Zylinder ist die Einbaulage auch 90° im Uhrzeigersinn gedreht möglich (Zylinder nach oben).
Material Gehäuse	glasfaserverstärkter Kunststoff
Material Spindel	Edelstahl

Stellungsregler Sauter XSP31	
Speisedruck	1.3 ± 0.1 bar
Max. Steuerdruck	1.4 bar
Arbeitsbereich	0.2 ... 1.0 bar
Zulässige Umgebungstemperatur	5 ... 50 °C
Druckluftanschlüsse	Rp 1/8"
Material Gehäuse	Leichtmetall

Condair Esco 10 Sphäroguss mit
Pneumatik-Antrieb Sauter AK41 und Sauter XSP31 Stellungsregler



Condair Esco 20 Edelstahl mit
Pneumatik-Antrieb Sauter AK41 und Sauter XSP31 Stellungsregler

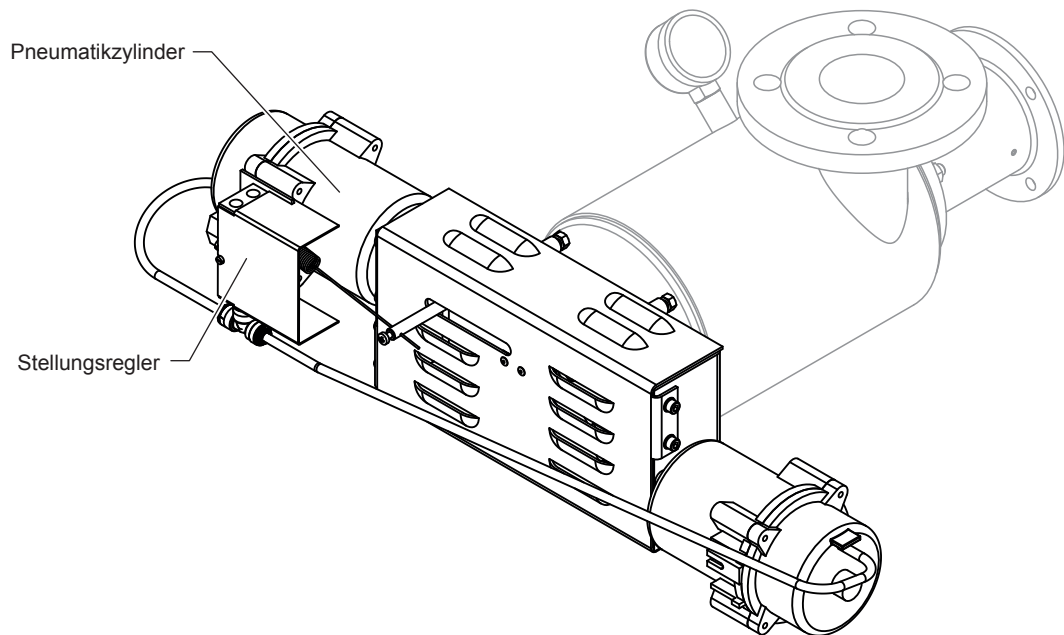


Abb. 18: Pneumatik-Antrieb Sauter AK41 und Sauter XSP31 Stellungsregler

Bitte beachten Sie die zusätzliche Installationsanleitung zum pneumatischen Antrieb.

3.9.3 Kondensatableiter



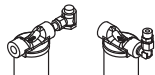

3.9.3.1 Primärkondensatableiter

Jede Esco Ventileinheit muss zwingend mit einem Primärkondensatableiter ausgerüstet sein, der am entsprechenden Anschluss unten an der Ventileinheit angeschlossen wird. Die Hauptaufgaben des Primärkondensatableiters sind:

- Ableiten des Kondensats aus der Esco Ventileinheit
- Ableiten von Luft und nicht kondensierbaren Gasen aus der Esco Ventileinheit
- Verhindern von Dampfdurchtritt in die Kondensatleitung

Der Primärkondensatableiter entwässert nebst der Ventileinheit auch einen Teil der Dampfzufuhrleitung. Für den Anschluss der Kondensatableiter unterhalb der Ventileinheit werden die passenden Verschraubungen mitgeliefert.

Übersicht Primärkondensatableiter

	Kugelschwimmer	Kugelschwimmer Edelstahl	Glockenschwimmer	Thermischer Kapselableiter
				
	mit thermischem Entlüfterelement und integriertem Schmutzsieb	mit thermischem Entlüfterelement	mit Entlüftungsbohrung (für Differenzdruck <1.5 und 1.5 ... 4.0 bar)	mit Schmutzsieb und thermischem Entlüfterelement
Passend für Ventileinheit	Esco-10 Sphäroguss Esco-20 Sphäroguss Esco-30 Sphäroguss	Esco-10, Edelstahl Esco-20, Edelstahl	Für alle Ventileinheiten ausser Esco-5	Esco-5
Material Gehäuse	Sphäroguss	Edelstahl 1.4308	Edelstahl 1.4301	Edelstahl 1.4305
Material Innenteile	Edelstahl	Edelstahl	Edelstahl	Edelstahl
Entlüfter	Thermisch	Thermisch	Bohrung	Thermisch
Schmutzsieb	ja	nein	nein	ja
Anschlüsse	Rp 1/2"	Rp 1/2"	Rp 1/2"	Rp 1/2"
Max. Differenzdruck	4.5 bar	4.5 bar	4.0 bar oder 1.5 bar	--
Gewicht	3.4 kg	2.7 kg	1.9 kg	0.5 kg
Hersteller	Spirax Sarco			

Hinweise:

- Alle verwendeten Typen inklusive Verschraubungen werden in Edelstahl geliefert, falls die Esco Ventileinheit ebenfalls in Edelstahl bestellt wird.
- Der Standardkondensatableiter, weil in der Praxis am besten bewährt, ist das Modell "Kugelschwimmer". Ausnahme: Beim Condair Esco-5 wird standardmässig der thermische Kapselkondensatableiter verwendet.

Bitte befolgen Sie die folgenden Hinweise im Umgang mit den Kondensatableitern:

- Keiner der verwendeten Kondensatableiter arbeitet unter dem Gefrierpunkt. Sie müssen deshalb gegen Frost geschützt sein, damit abgekühltes Kondensat nicht gefriert.
- **Glockenschwimmerableiter dürfen nicht in Anlagen mit überhitztem Dampf** eingesetzt werden, da überhitzter Dampf den Kondensatvorrat (Kondensatvorlage) in den Kondensatableitern entfernt und der Glockenschwimmer dadurch durchblasen kann (stetiger Dampfaustritt am Kondensatableiter). Generell wird dringend empfohlen nur Sattdampf zu verwenden. Da im Vorfeld oft nicht ersichtlich ist, ob überhitzter Dampf für das Esco verwendet wird (überhitzter Dampf kann z.B. nach einer Druckreduzierung entstehen), empfehlen wir die Verwendung eines Kugelschwimmers.
- Bei der Glockenschwimmerauswahl muss der Differenzdruck zwischen Glockenschwimmer-Eingang/-Ausgang bekannt sein. Dieser Differenzdruck darf nicht höher sein, als für den gewählten Glockenschwimmer zugelassen, da dieser sonst in geschlossener Position verharrt.

Folgende zwei Typen können ab Werk bestellt werden:

- Glockenschwimmer für Differenzdruck kleiner 1.5 bar
- Glockenschwimmer für Differenzdruck 1.5 – 4.0 bar

Oft ist es schwierig den Differenzdruck zu ermitteln, da der Gegendruck nach dem Glockenschwimmer nicht bekannt ist. Abhilfe schafft der beim Esco eingesetzte Kugelschwimmer, der mit einem max. zulässigen Differenzdruck von 4.5 bar den gesamten Esco Druckbereich abdeckt.



WARNUNG!

Gefahr von Wasser- und Dampfschlägen

Wird ein Glockenschwimmer über dem zulässigen Differenzdruck betrieben, schliesst dieser und kann nicht mehr öffnen! Die Gefahr von Wasser- und Dampfschlägen steigt.

- Thermische Kapselkondensatableiter sowie das Kondensatrohr vor dem Ableiter dürfen auf keinen Fall isoliert werden, da die Funktionsweise auf der Abkühlung des Kondensats beruht.
- Achten Sie zwingend auf die korrekte Einbaulage der Kondensatableiter. Befolgen Sie dazu die Anweisungen in der Esco Installationsanleitung. Ein falsch eingebauter Kondensatableiter kann zu Fehlfunktionen führen oder Dampfschläge verursachen.

Funktionsweise Kugelschwimmer Kondensatableiter

Der Kugelschwimmer ist ein mechanischer Ableiter, der mit der Auftriebskraft des Kondensates arbeitet. Befindet sich Luft im Dampf, wird die Sattdampf Temperatur zum entsprechenden Druck nicht erreicht und das Thermo-Entlüfterelement (1) öffnet sich (siehe [Abb. 19, links](#)). Sobald die Luft aus dem Kugelschwimmer entwichen ist, steigt die Sattdampf Temperatur und das Thermo-Entlüfterelement schliesst (siehe [Abb. 19, mitte](#)).

Das aus der Ventileinheit anfallende Kondensat sammelt sich im Schwimmergehäuse. Befindet sich kein oder nur wenig Kondensat im Schwimmergehäuse ist das Auslassventil (2) geschlossen, das über einen Hebel mit dem Kugelschwimmer verbunden ist (siehe [Abb. 19, mitte](#)). Steigt das Kondensatniveau an, wird der Kugelschwimmer angehoben, öffnet über den Hebel das Auslassventil und das Kondensat fließt ab (siehe [Abb. 19, rechts](#)).

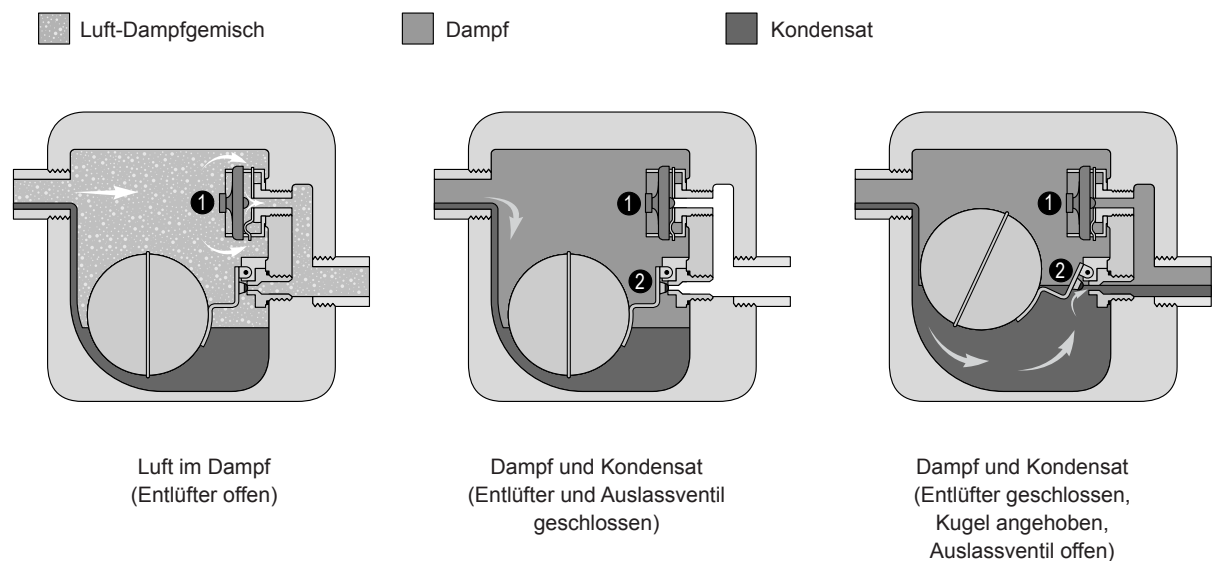


Abb. 19: Funktionsweise Kugelschwimmer Kondensatableiter

Funktionsweise Glockenschwimmer Kondensatableiter

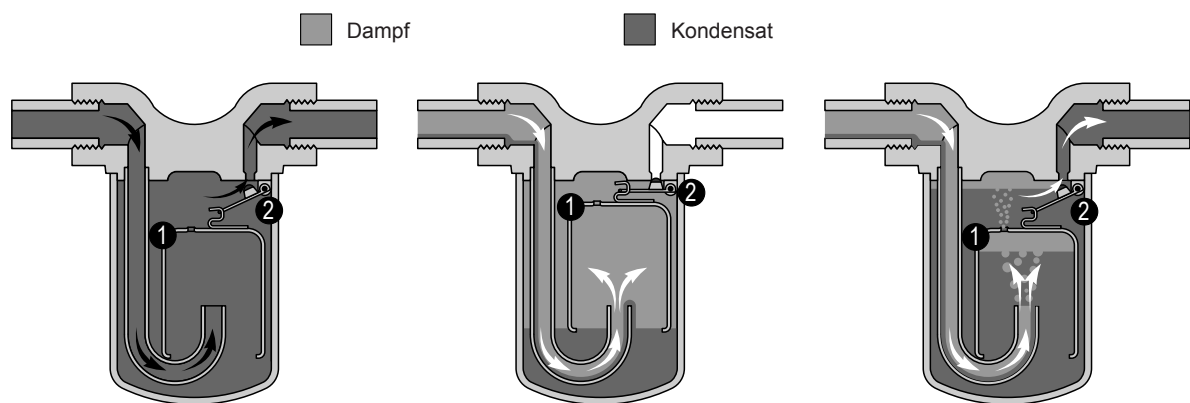
Der Glockenschwimmer ist ein mechanischer Ableiter ohne thermisches Entlüfterelement. Er arbeitet mit der Auftriebskraft des Dampfes.

Bei sehr grossen Kondensatmengen wird die Glocke komplett mit Kondensat umspült. Dieses entweicht über das Auslassventil (2) (siehe [Abb. 20, links](#)).

Der einströmende Dampf hebt die Glocke (1) auf Grund der Auftriebskraft an und das Auslassventil (2) wird über einen Hebel geschlossen (siehe [Abb. 20, mitte](#)).

Auch wenn kein frisches Kondensat in den Ableiter strömt, kondensiert der Dampf unter der Glocke langsam oder entweicht über die Entlüftungsbohrung, so dass die Glocke sinkt. Das Auslassventil (2) öffnet sich und das Kondensat entweicht (siehe [Abb. 20, rechts](#)).

Die Entlüftung findet langsam über eine kleine Bohrung oben in der Glocke statt. Glockenschwimmer haben deshalb immer einen kleinen Dampfverlust und sind nicht effiziente Entlüfter (siehe [Abb. 20, rechts](#)).



Kondensat umspült die Glocke und entweicht über das Auslassventil. Die Glocke erfährt keinen Dampfauftrieb und bleibt durch ihr Eigengewicht unten.

Dampf strömt unter die Glocke, hebt diese an und das Auslassventil wird geschlossen.

Der Dampf unter der Glocke entweicht über die Entlüftungsöffnung in der Glocke. Dadurch sinkt die Glocke ab, das Auslassventil wird geöffnet und das Kondensat entleert sich über das Auslassventil.

Abb. 20: Funktionsweise Glockenschwimmer Kondensatableiter

Funktionsweise thermischer Kapselkondensatableiter

Diese Art von Kondensatableiter macht sich den Temperaturunterschied zwischen Satttdampf und Kondensat oder einem Gemisch von Satttdampf und Luft zu Nutze.

Befindet sich nur Satttdampf im Ableiter, bleibt dieser geschlossen. Durch den Anfall von Kondensat oder Luft kühlt sich der Kondensatableiter ab, da abgekühltes Kondensat oder Luft eine geringere Temperatur aufweist als Satttdampf.

Bei einer tiefer liegenden Temperatur als die des Satttdampfes, öffnet das thermische Element. Damit sich das Kondensat abkühlen kann, ist vor dem Ableiter eine Staustrecke notwendig. Auf Grund der thermischen Arbeitsweise arbeitet ein thermischer Kapselkondensatableiter immer mit einer Verzögerung. Die Verzögerung ist umso kürzer, je schneller sich das Kondensat abkühlen kann. Der thermische Kapselkondensatableiter ist bei Temperaturen unter der Satttdampftemperatur und damit auch bei Umgebungstemperatur offen.

Die beim Condair Esco verwendeten thermischen Kapselkondensatableiter öffnen bei einer Abkühlung (bezogen auf die Satttdampftemperatur) des Kondensates um:

- Typ Messing: 13 °C (13 Kelvin)
- Typ Edelstahl: 4 °C (4 Kelvin)

3.9.4 Dampfverteiler

3.9.4.1 Esco Dampfverteiler DL40

Allgemeine Informationen

- **Hauptanwendungen:**
 - Kleinere Kanäle/Lüftungsgeräte
 - Vertikale Kanäle/Lüftungsgeräte
- **Konzept:**
Kombination aus Standardteilen (Dampfrohr(e) und Kollektoren)
- **Dampffluss:**
 - Über die Ventileinheit in das Dampfrohr bei einem Dampfrohr
 - Über die Ventileinheit in den Kollektor und von da in die 2 oder 3 Dampfrohre
- **Dampfentnahme:**
 - Über Edelstahldüsen aus der Dampfkernströmung der Dampfrohre
- **Dampfaustrittrichtung:**
 - Mit oder gegen den Luftstrom
- **Kondensat:**
 - Das Kondensat rinnt entlang der Rohrwand an den Düsen vorbei und wird durch die Dampfströmung ans Rohrende befördert.
- **Kondensatabführung:**
 - Das Kondensat wird im Kondensatrohr vor dem thermischen Kapselkondensatableiter gestaut und kühlt ab. Sobald es abgekühlt ist, öffnet der Kondensatableiter und schliesst erst wieder, wenn heisser Dampf nachströmt.

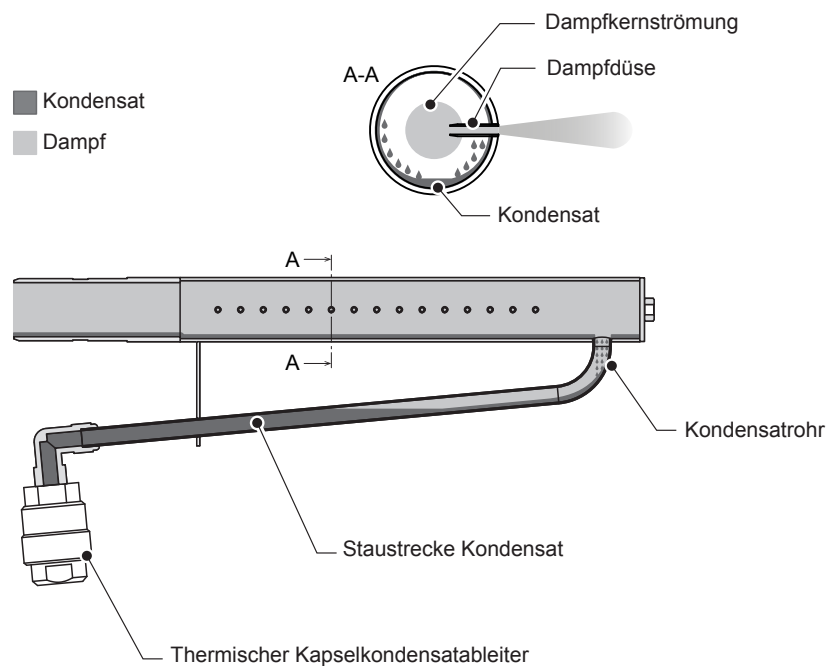


Abb. 21: Dampfrohr DL40

Übersicht Dampfverteiler DL40

	Ventileinheit passend für Esco DL40				
	Esco-5 Sphäroguss	Esco-10 Sphäroguss	Esco-10 Edelstahl	Esco-20 Sphäroguss	Esco-20 Edelstahl
Anzahl Dampfrohre	1	1 ... 3		1 ...3	
Sekundärkondensatableiter für Dampfrohre	Thermischer Kapselkondensatableiter				
Anschlüsse Sekundärkondensatableiter	Rp 1/2" Innengewinde				
Anzahl verschiedene Dampfrohrlängen	9	16		12	
Breite Lüftungskanal/Lüftungsgerät	275...2124 mm	250...4299 mm		600...4299 mm	
Höhe Lüftungskanal/Lüftungsgerät	200 ... 3500 mm				
Aussendurchmesser Dampfanschluss	ø41 mm	Ø41 mm		Ø59.5 mm	
Material Dampfrohr	Edelstahl 1.4301 /07 (AISI 304 / 304L)				
Material Doppel- oder Dreifachkollektoren					
Material Sekundärkondensatableiter	Messing	Messing	Edelstahl	Messing	Edelstahl
Einschraubwinkel Kondensatableiter	Messing	Messing	Edelstahl	Messing	Edelstahl
Fixierbügel für Dampfrohr	Option				

Dampfrohre für Esco DL40

- Die Festlegung der **Anzahl Dampfrohre** erfolgt anhand der Kanal-/Lüftungsgeräteeinheit.

Anzahl Dampfrohre	Kanal-/Lüftungsgeräteeinheit
1	200 ... <700 mm
2	700 ... <1000 mm (für Kanal-/Lüftungsgeräteeinheiten 600 ... 700 mm auf Anfrage)
3	1000 ... 3500 mm

- Die Auswahl der **Dampfrohrlänge** erfolgt anhand der Kanal-/Lüftungsgeräteeinheit. Um die Kanalbreite optimal auszunutzen zu können, stehen diverse Längen der Dampfrohre zur Verfügung.

Dampfrohr-Code

- Die erste Ziffer 5, 10 oder 20 zeigt den Anschlussdurchmesser des Dampfrohrs.
- Die Ziffern nach dem "/" zeigen die Dampfrohrlänge "xxx" in cm, ab Ventil- bzw. Kollektoranschlussflansch.

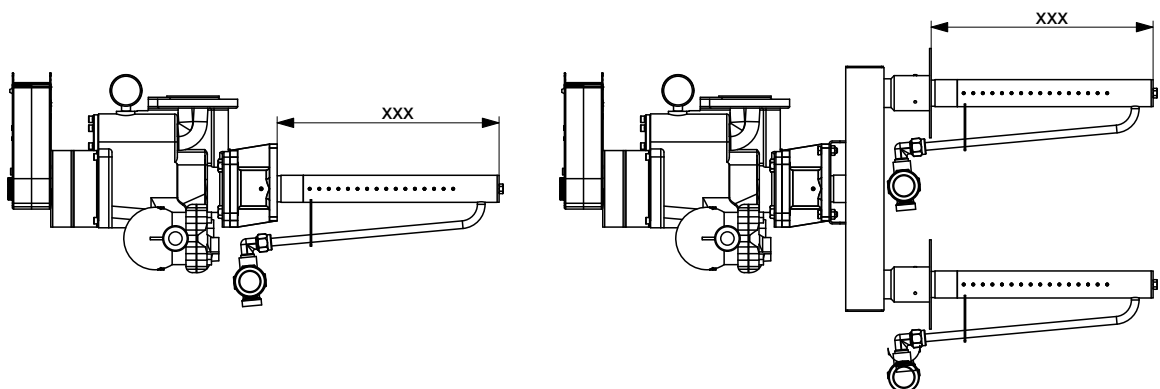


Abb. 22: Längenangabe Dampfrohr DL40

Beispiel 1: Dampfrohr 10/178

- **10:** Anschlussdurchmesser für Esco-10 Ventileinheit = 41.0 mm
- **178:** Länge 178 cm ab Ventil- bzw. Kollektorflansch (siehe Mass "xxx" in [Abb. 22](#))

Hinweis: Bei Esco-5 Dampfrohren muss zur angegebenen Länge um 1.9 cm addiert werden, d.h. ein Dampfrohr 5/178 hat eine Länge "xxx" von 179.9 cm.

Erhältliche Dampfrohre

Durchmesser Dampfanschluss	Dampfrohr-Code	Kanalbreite [mm]	max. zulässige Dampfleistung [kg/h]
ø41 mm für Anschluss an: Esco 5 Sphäroguss	5/023	275-424	16
	5/038	425-524	27
	5/048	525-624	32
	5/058	625-724	41
	5/068	725-924	50
	5/088	925-1224	62
	5/118	1225-1524	94
	5/148	1525-1824	118
ø 41 mm für Anschluss an: Esco 10 Sphäroguss Esco 10 Edelstahl DL40 Doppel- und Dreifachkollektor	10/023 ¹⁾	250-399	16
	10/038 ¹⁾	400-499	27
	10/048 ¹⁾	500-599	32
	10/058 ¹⁾	600-699	41
	10/068 ¹⁾	700-899	50
	10/088 ¹⁾	900-1199	62
	10/118 ¹⁾	1200-1499	94
	10/148 ¹⁾	1500-1799	118
	10/178 ¹⁾	1800-2099	142
	10/208 ¹⁾	2100-2399	187
	10/238 ¹⁾	2400-2699	214
	10/268 ¹⁾	2700-2999	241
	10/298 ¹⁾	3000-3299	250
	10/328 ¹⁾	3300-3599	250
	10/358 ¹⁾	3600-3899	250
10/388 ¹⁾	3900-4299	250	
ø 59.5 mm für Anschluss an: Esco 20 Sphäroguss Esco 20 Edelstahl	20/058 ²⁾	600-899	41
	20/088 ²⁾	900-1199	62
	20/118 ²⁾	1200-1499	94
	20/148 ²⁾	1500-1799	118
	20/178 ²⁾	1800-2099	142
	20/208 ²⁾	2100-2399	187
	20/238 ²⁾	2400-2699	214
	20/268 ²⁾	2700-2999	241
	20/298 ²⁾	3000-3299	268
	20/328 ²⁾	3300-3599	295
	20/358 ²⁾	3600-3899	322
20/388 ²⁾	3900-4299	349	

¹⁾ Bei der Verwendung von Doppel- oder Dreifachkollektoren werden immer die 10/xxx Dampfrohre verwendet, unabhängig davon, welche Ventileinheit verwendet wird.

²⁾ 20/xxx Dampfrohre werden nur für Einfachverrohrung in Verbindung mit der Esco-20 Ventileinheit benötigt.

Einfachverrohrung

Bei der Einfachverrohrung wird das Dampfrohr direkt von der Kanal-/Lüftungsgeräteeinnenseite durch die Kanalwand in den Flansch der Ventileinheit geschoben. Der Einbau erfolgt mittig in der Kanal-/Lüftungsgerätehöhe.

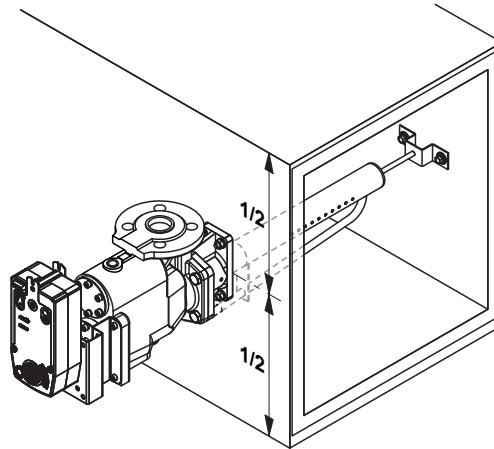


Abb. 23: Einfachverrohrung

Mehrfachverrohrung

Bei der Mehrfachverrohrung werden die Dampfrohre von der Kanal-/Lüftungsgeräteeinnenseite durch die Kanalwand in die Muffen des Doppel- und Dreifachkollektors geschoben, der aussen am Kanal/Lüftungsgerät angebracht ist. Der Einbau der Kollektoren erfolgt mittig in der Kanal-/Lüftungsgerätehöhe (horizontale Kanäle) bzw. Kanal-/Lüftungsgerätebreite (vertikale Kanäle). Dabei muss ein Mindestabstand von 200 mm (Mass "A") oder mehr eingehalten werden. Andernfalls kann es zu Kondensatbildung kommen.

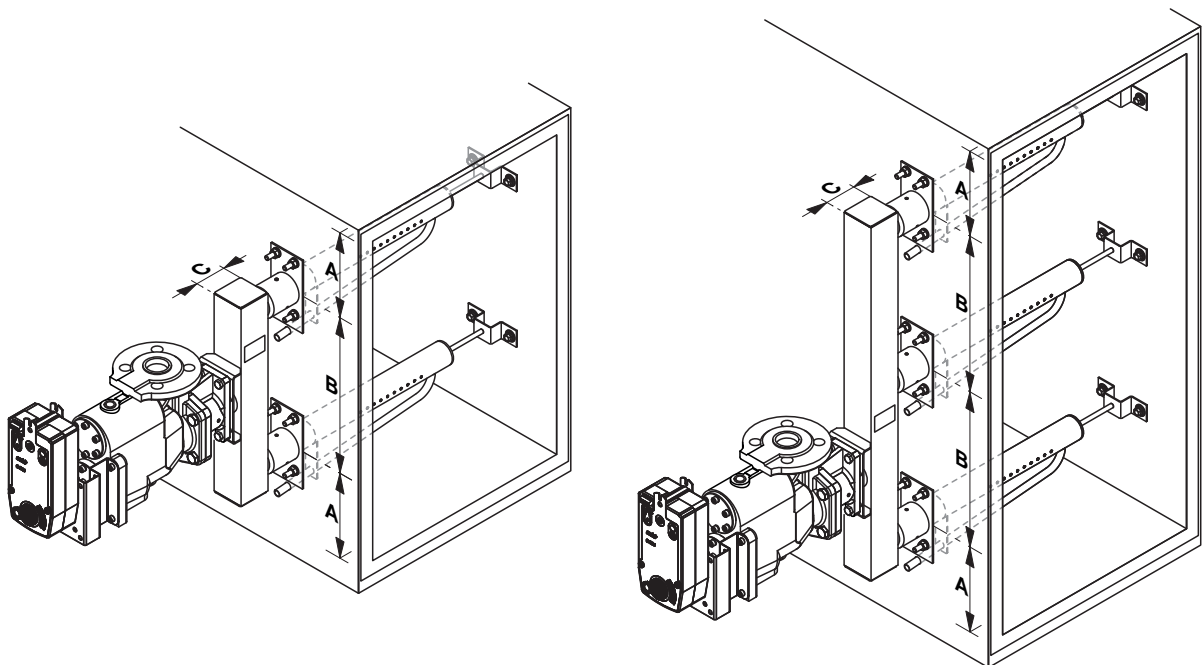
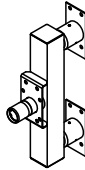
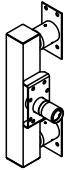
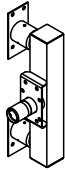
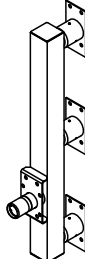

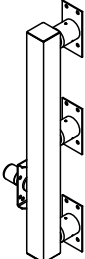
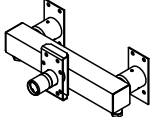
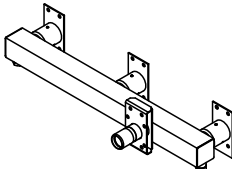
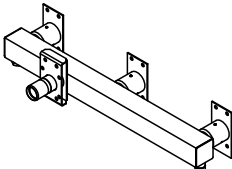


Abb. 24: Mehrfachverrohrung mit Doppel- oder Dreifachkollektor

Übersicht Kollektoren für DL40

Abstand der Dampfrohre (siehe Mass "B" in Abb. 24)	200, 250, 300, 600, 900		
Querschnitt Vierkantrrohr (siehe Mass "C" in Abb. 24)	Vierkant 60 x 60 mm max. 116 kg/h Vierkant 80 x 80 mm max. 211 kg/h Vierkant 100 x 100 mm max. 335 kg/h Vierkant 120 x 120 mm max. 488 kg/h		
Material	Edelstahl 1.4301 / 07 (AISI 304 / 304L)		
Geräuschkämpfer	Optional, für alle Kollektoren erhältlich		
Einbau	In horizontale Kanäle/Lüftungsgeräte, Spezialkollektoren für vertikale Kanäle/Lüftungsgeräte erhältlich		
Ausführungen der Kollektoren für horizontale Kanäle/Lüftungsgeräte	Doppelkollektoren		
	Anschluss Ventileinheit vorne (Standard)	Anschluss Ventileinheit seitlich rechts ¹⁾	Anschluss Ventileinheit seitlich links ¹⁾
			
	Dreifachkollektoren		
	Anschluss Ventileinheit vorne (Standard)	Anschluss Ventileinheit seitlich rechts ¹⁾	Anschluss Ventileinheit seitlich links ¹⁾
			
Ausführungen der Kollektoren für vertikale Kanäle/Lüftungsgeräte ²⁾	Doppelkollektor		
			
	Dreifachkollektor		
	Anschluss Ventileinheit rechts	Anschluss Ventileinheit links	
			

¹⁾ Die Ausführungen "Anschluss Ventileinheit seitlich rechts" und "Anschluss Ventileinheit seitlich links" werden dort eingesetzt, wo wegen Platzmangels die Ventileinheit nicht weit vom Kanal/Lüftungsgerät abstehen darf.

²⁾ In vertikalen Kanälen/Lüftungsgeräten sollen die beiden äusseren Rohre den Dampf entgegengesetzt zur Kanalmitte ausblasen. Mehr Details zur Installation finden Sie in der Installationsanleitung "Esco DL40 für vertikale Luftkanäle".

Da sich in den Kollektorrohren für vertikale Kanäle/Lüftungsgeräte über die gesamte Kollektorbreite viel Kondensat stauen kann, sind die Kollektoren mit zwei Gewindemuffen ausgestattet. An diesen Muffen können optional ein oder zwei thermische Kapselkondensatableiter zur Ableitung des Kondensats befestigt werden (empfohlen ist mindestens einer).

3.9.5 Esco Dampfverteiler DR73

Allgemeine Informationen

- **Hauptanwendung:**
 - Grössere horizontale Kanäle/Lüftungsgeräte (>1.5 m²)
- **Konzept:**
 - Kundenspezifisch gefertigtes Dampfverteilsystem, ermittelt aus den Platzverhältnissen, dem Luftvolumenstrom, der Dampfleistung, der Luftgeschwindigkeit und der Lufttemperatur.
- **Dampffluss:**
 - Über die Ventileinheit in den horizontalen Kollektor. Von dort aus in die vertikal angeordneten Dampfrohre.
- **Dampfentnahme:**
 - Über Edelstahldüsen aus der Dampfkernströmung der Dampfrohre
- **Dampfaustrittsrichtung:**
 - Beidseitig quer zum Luftstrom
- **Kondensat:**
 - Das Kondensat rinnt entlang der Rohrwand an den Düsen vorbei nach unten und sammelt sich im Kollektor, wo es durch die Dampfströmung in das Endstück befördert wird.
- **Kondensatabführung:**
 - Das Kondensat wird im Kondensatrohr vor dem thermischen Kapselkondensatableiter gestaut und kühlt ab. Sobald es abgekühlt ist, öffnet der Kondensatableiter und schliesst erst wieder, wenn heisser Dampf nachströmt.

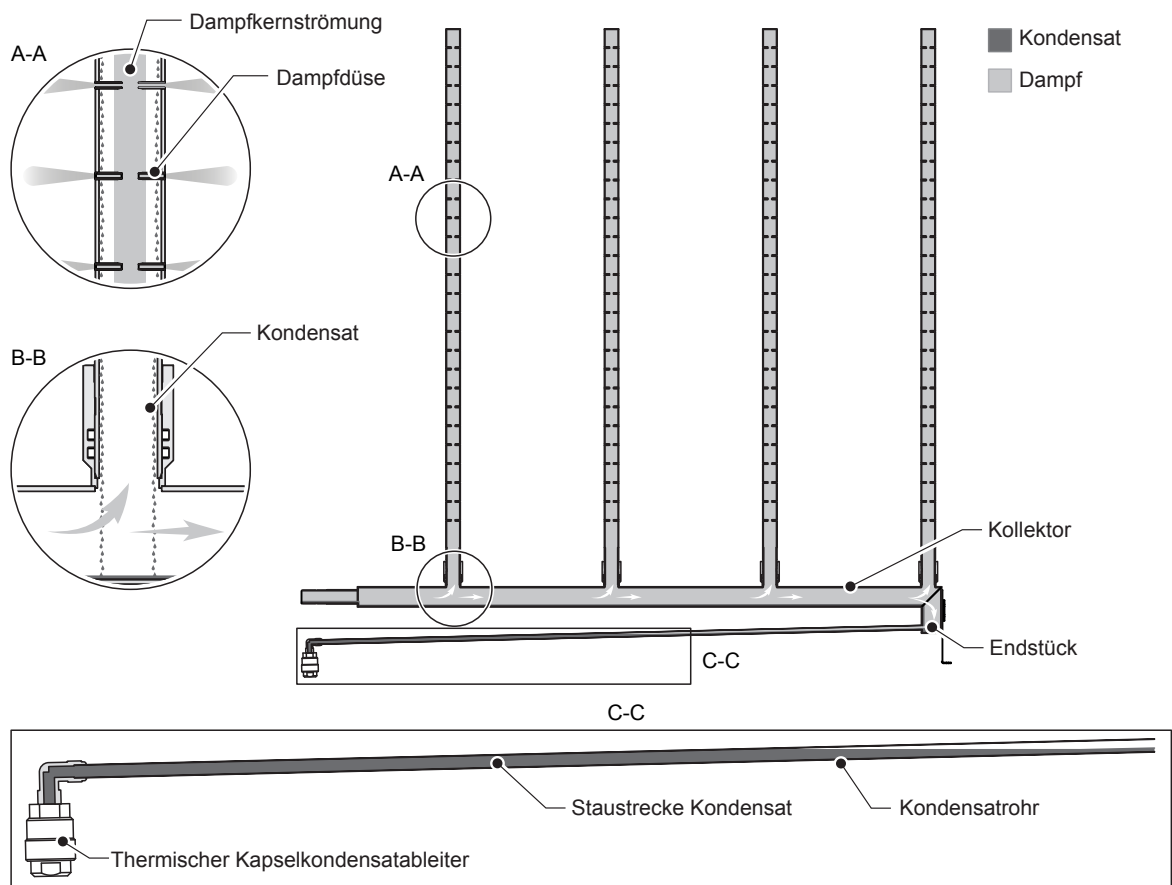


Abb. 25: Dampfverteiler DR73

Kollektorabstützungen

Standardmässig wird der Kollektor mit einer Fixierlasche bzw. 2 Fixierlaschen zum Kanal-/Lüftungsgeräteboden geliefert. Optional gibt es die Möglichkeit einer teleskopartigen Abstützung zur Seitenwand.

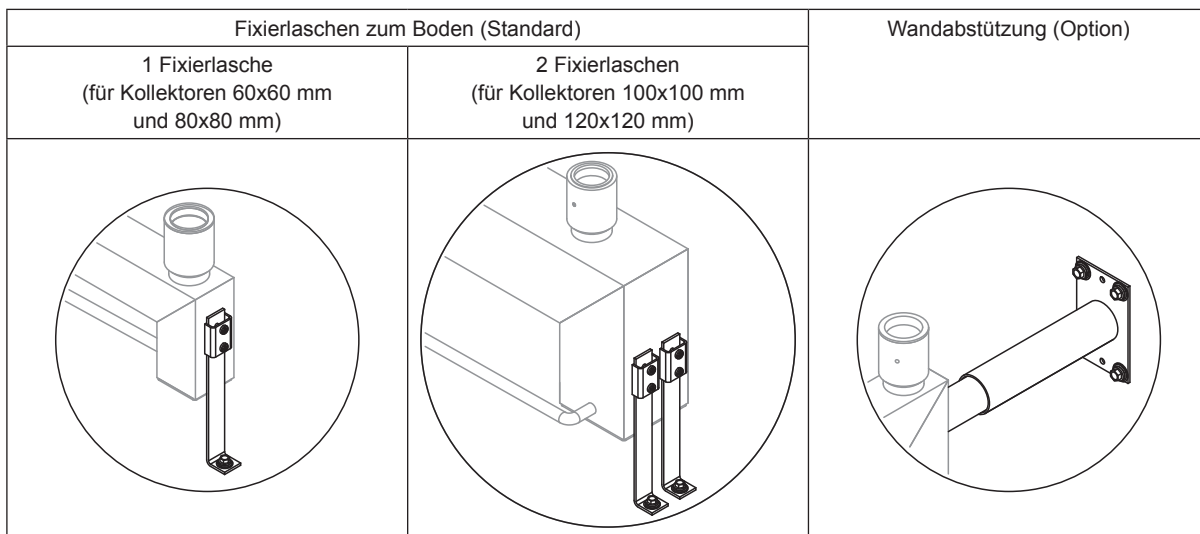


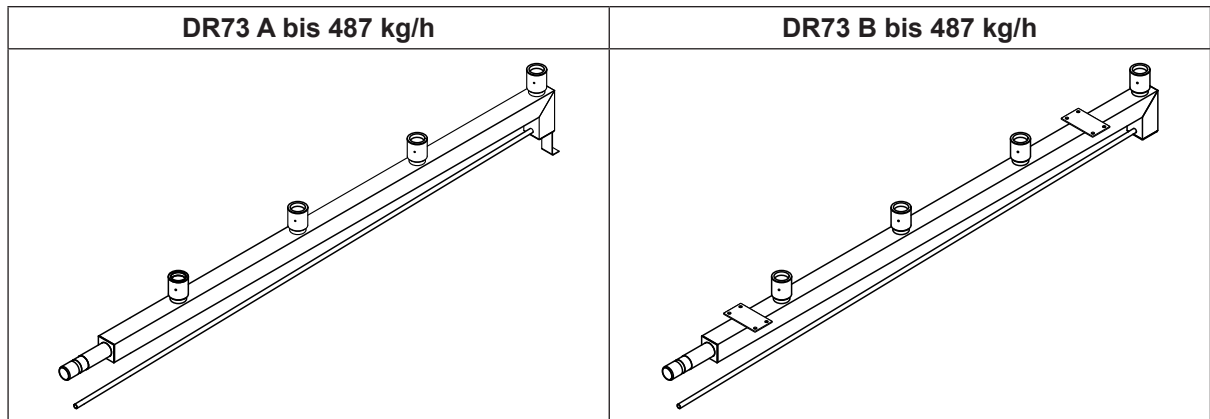
Abb. 26: Kollektorabstützungen

Das System Condair Esco DR73 kennt verschiedene Einbauarten, welche nachfolgend genauer beschrieben werden.

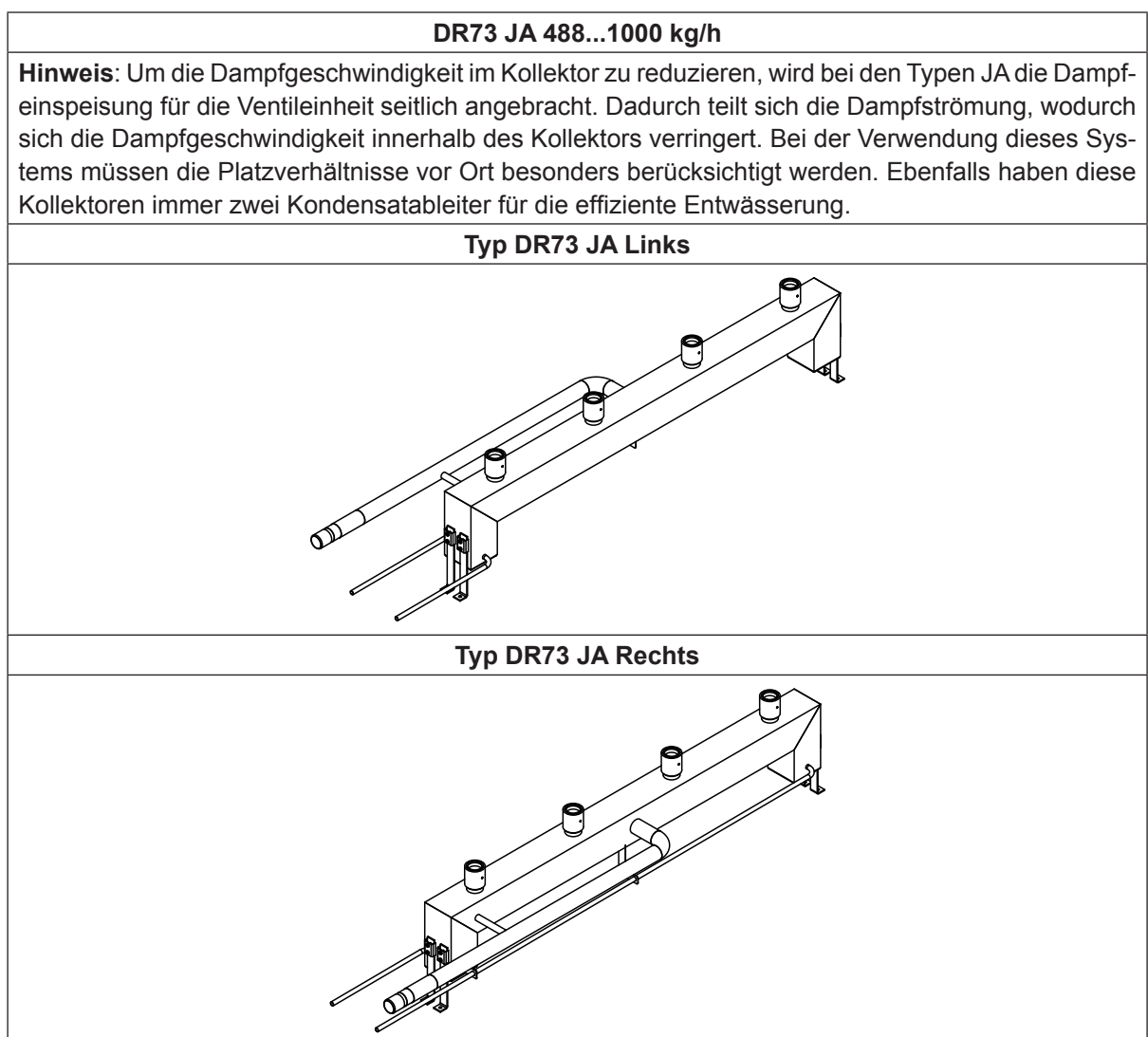
Einbauart / Ausführungen

Typ A / Typ JA	Typ B
Der Kollektor wird innerhalb des Kanals/Lüftungsgerätes montiert. Dieser Typ ist die Standardausführung .	Für den Einbau in Kanäle/Lüftungsgeräte mit Bodenfreiheit. Der Kollektor wird unterhalb des Kanals/Lüftungsgerätes montiert. Dieser Typ wird nur selten verwendet, da der Montageaufwand höher ist.

Übersicht Kollektoren DR73



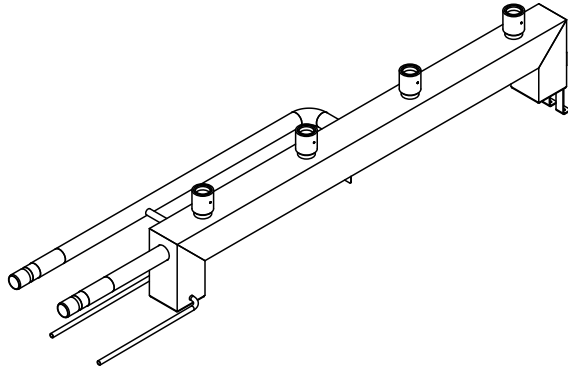
Übersicht Kollektoren DR73 J



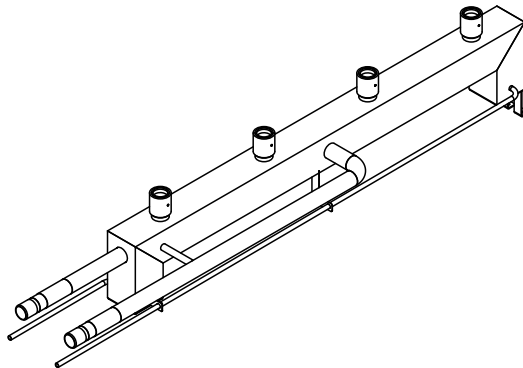
DR73 J2A ab 1000...2000 kg/h

Um die Dampfgeschwindigkeit im Kollektor zu reduzieren, wird bei den Typen J2A mindestens eine Dampfeinspeisung seitlich angebracht. Dadurch teilt sich die Dampfströmung, wodurch sich die Dampfgeschwindigkeit verringert. Folgende Varianten der Einspeisungen sind möglich. Bei der Verwendung dieses Systems müssen die Platzverhältnisse vor Ort besonders berücksichtigt werden. Ebenfalls haben diese Kollektoren immer zwei Kondensatableiter für die effiziente Entwässerung.

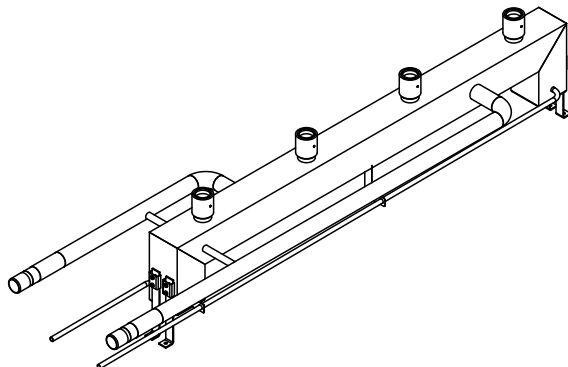
DR73 J2A Links Mitte



DR73 J2A Rechts Mitte

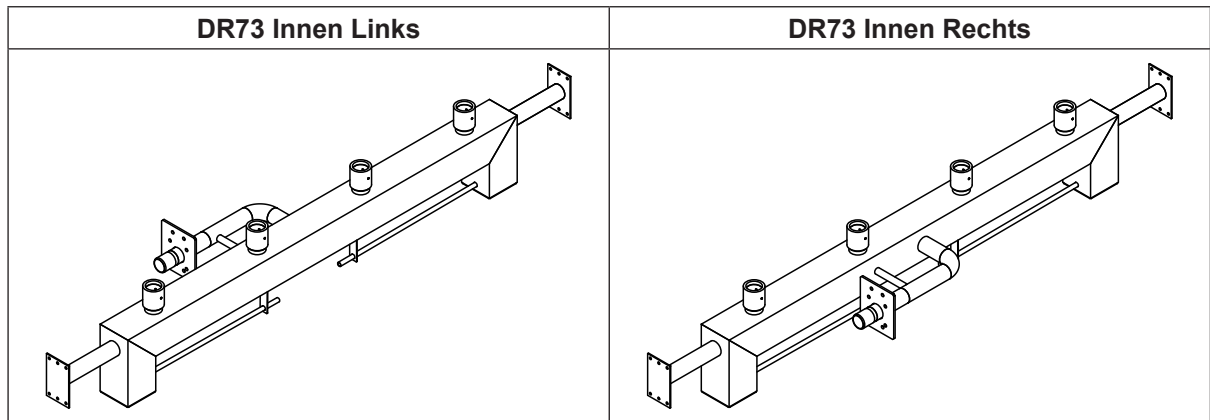


Typ DR73 J2A Links Rechts



DR73 Ventileinheit innen montiert

Für den Spezialfall, dass sich die Ventileinheit im Innern des Lüftungsgerätes befinden soll, z.B. bei Aussenanlagen, gibt es die Möglichkeit für Kollektoren, die den Ventilanschluss seitlich am Kollektor haben. Diese Ausführungen sind nur bei genügend grossen Platzverhältnissen möglich. Nehmen Sie diesbezüglich mit ihrem Condair Partner Kontakt auf.

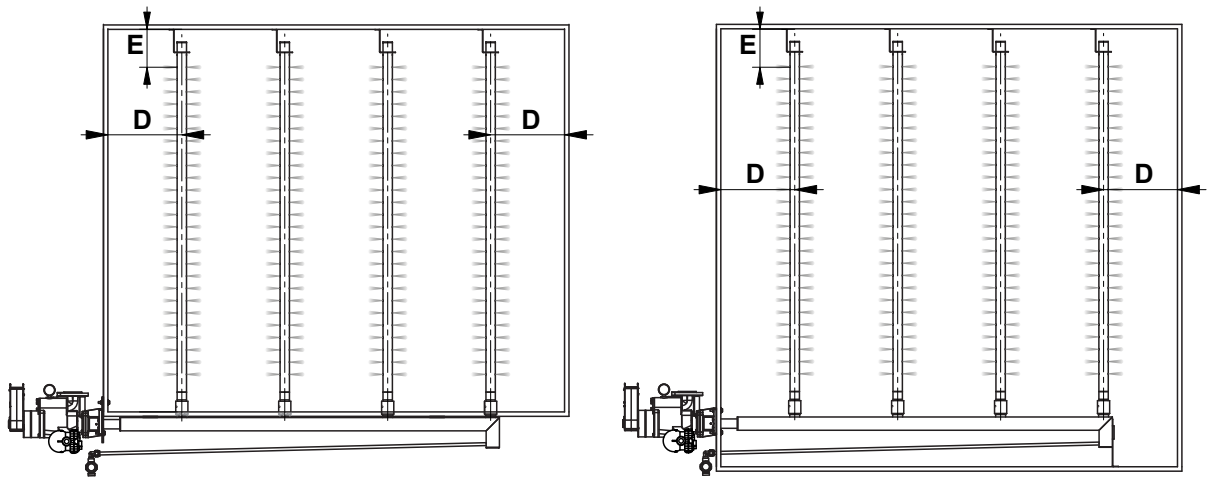


Übersicht DR73 Dampfverteiler

	Ventileinheit passend für Esco DR73				
	Esco-10 Sphäroguss	Esco-10 Edelstahl	Esco-20 Sphäroguss	Esco-20 Edelstahl	Esco-30 Sphäroguss
Anz. Dampfrohre	2 ... 20, von Kanal/Lüftungsgerätebreite und Dampfleistung abhängig				
Sekundärkondensatableiter	Thermischer Kapselkondensatableiter oder Kugelschwimmer-Kondensatableiter ab 488 kg/h Dampfleistung				
Kondensatableiter Anschlüsse	Rp 1/2" Innengewinde				
Einbaulage	Nur in horizontale Kanäle/Lüftungsgeräte, Dampfrohre vertikal positioniert				
Breite Lüftungskanal/Lüftungsgerät [mm]	800...6000			1000...6000	
Höhe Lüftungskanal/Lüftungsgerät [mm]	600...5000 Typ A 400...5000 Typ B			1000...5000	
Aussendurchmesser Dampfanschluss [mm]	Ø 41		Ø 59.5		Ø 88.0
Material Dampfrohre	Edelstahl 1.4301 (AISI 304)				
Material Kollektoren					
Material Sekundärkondensatableiter Thermischer Kapselkondensatableiter Kugelschwimmer-Kondensatableiter	Messing Sphäroguss	Edelstahl Edelstahl	Messing Sphäroguss	Edelstahl Edelstahl	Messing Sphäroguss
Fixierbügel für Dampfrohre	Standard				
Wandabstützung Kollektor	Option				

Dimensionierung der DR73 Dampfverteiler

Neben der benötigten Dampfabgabe ist die Luftgeschwindigkeit im Kanal ein wichtiger Parameter für die Dimensionierung der DR73 Dampfverteiler. Die Luftgeschwindigkeit bestimmt den Wandabstand von den äussersten Dampfrohren und die zulässige Dampfleistung pro Meter Dampfrohr.



W [m/s]	D [mm]	E [mm]	Max. Dampfleistung pro Laufmeter Dampfrohr [kg/h]
1	400	160...170	30
2	350	160...170	35
3	300	160...170	40
4	270	160...170	45
5	200	160...170	50

- W = Luftgeschwindigkeit
 E = Deckenabstand oberste Düse
 D = Wandabstand äusserste Düsenstöcke
 Max. Dampfleistung = max. Dampfleistung in kg/h pro Laufmeter Dampfrohr

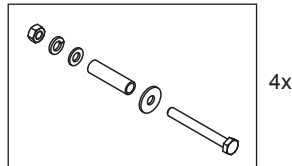
3.10 Optionen

Manometer



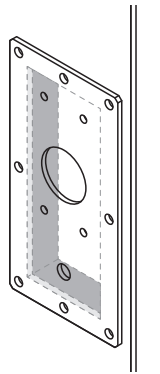
Verwendung: Für alle Ventileinheiten, ausser Esco-5
Manometer für den Einbau an die Ventileinheit in zwei Ausführungen:
– Manometer 0 ... 2.5 bar für Dampfüberdruck bis 1.5 bar
– Manometer 0 ... 6.0 bar für Dampfüberdruck bis 4.0 bar
Genauigkeitsklasse: 1.6
Material Gehäuse: Stahlblech oder Edelstahl
Anschluss: G 1/4"

Montageset für isolierte Kanäle



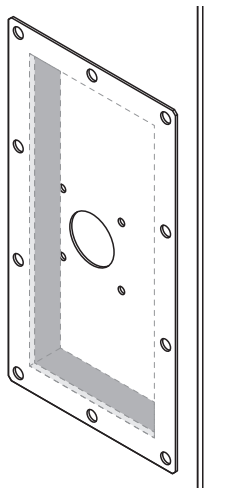
Verwendung: Für alle Ventileinheiten und DL40 Kollektoren
Diese Option besteht aus Stützhülsen und Schraubenverbindungen. Die Stützhülse dient dazu, die Lüftungsgeräteisolation nicht zusammenzudrücken, wenn die Verschraubung angezogen wird.
Die Montageset Stützhülsen sind in zwei Längen 45 mm und 75 mm erhältlich und sollen auf die Isolationsstärke gekürzt werden.

Flanschplatte DL40



Verwendung: Für DL40 Dampfverteiler
Die Flanschplatte dient als Einbauhilfe für Lüftungsgeräte, bei denen anstelle der Durchgangslöcher ein Vierkantstück aus der Kanal-/ Lüftungsgerätewand herausgeschnitten wird. Die Flanschplatte verschliesst die Aussparung und hat das gleich Lochbild, wie jenes der Ventileinheit.

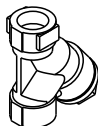
Flanschplatte DR73



Verwendung: Für DR73 Dampfverteiler Typ-A

Die Flanschplatte dient als Einbauhilfe für Lüftungsgeräte, bei denen anstelle der Durchgangslöcher ein Vierkantstück aus der Kanal-/ Lüftungsgerätewand herausgeschnitten wird. Die Flanschplatte verschliesst die Aussparung und hat das gleich Lochbild, wie jenes der Ventileinheit.

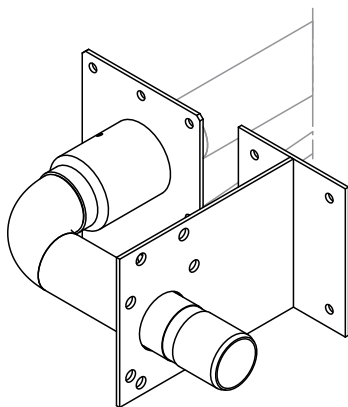
Schmutzfänger G 1/2" - G 1/2"



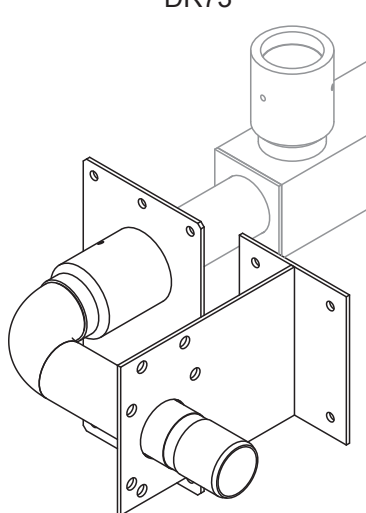
Verwendung: Für den Einbau in die Dampfzufuhrleitung des Esco 5 Sphäroguss.

Option 90° Adapter Ventileinheit

DL40



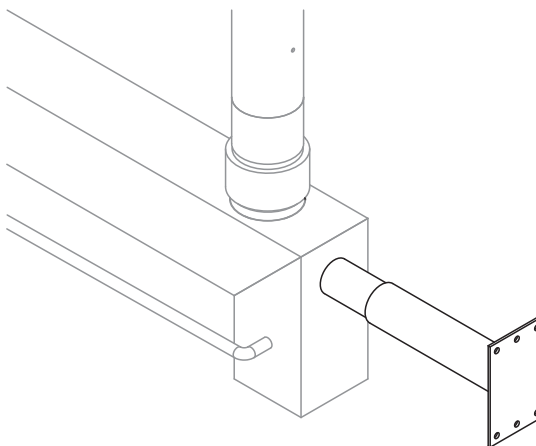
DR73



Verwendung: Für DR73 oder DL40 Einfachverrohrung.

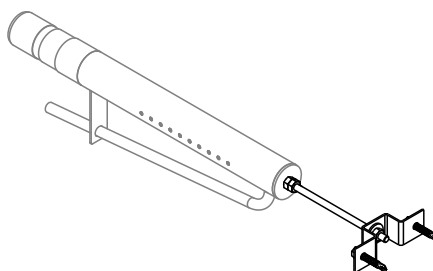
Ermöglicht das platzsparende Anbringen der Ventileinheit um 90° gedreht. Der Bogen ist auf beide Seiten schwenkbar und wird mit O-Ringen in der Muffe gedichtet.

Kollektorspud (Wandabstützung DR73)



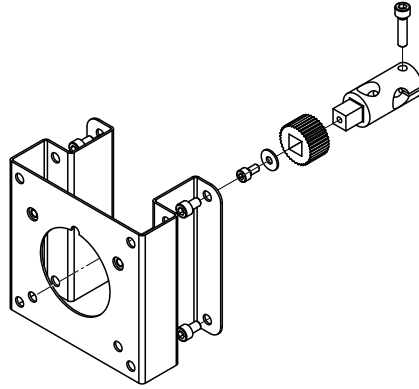
Verwendung: Für DR73 Dampfregister (Ausnahme B-, JB und J2B-Typ)
Diese teleskopartige Abstützung zur Kanal-/Lüftungsgeräte-Innenwand dient dazu, ein DR73 Dampfregister abzustützen, ohne dass Löcher oder Schrauben in die Ablaufwanne gebohrt werden müssen.

Fixierbügel DL40 Dampfrohr



Verwendung: Für alle DL40 Dampfrohre
Mit dieser Option können die DL40 Dampfrohre über eine Gewindestange von 250 mm oder 500 mm an der Kanal-/Lüftungsgeräte-Innenwand gestützt werden. Die Gewindestange soll vor Ort auf die effektiv benötigte Länge gekürzt werden.
Hinweis: Die Verwendung der Fixierbügel ist nur möglich, wenn das Lüftungsgerät mindestens eine Wandstärke von 30 mm hat.

Adapter für CA150A-MP



Verwendung: Für alle Ventileinheiten

Falls eine Esco Ventileinheit ohne angebauten Antrieb CA150A-MP benötigt wird, muss der Adapter als Option bestellt werden, um den CA150A-MP Antrieb an die Ventileinheit anbauen zu können.

Adapter für Siemens GCA 161.1 oder Sauter ASF123

Verwendung: Für alle Ventileinheiten

Mit diesem Adapter kann ein Siemens GCA161.1 oder der Sauter ASF123 Antrieb an der Esco Ventileinheit angebaut werden. Die Beschaffung und die korrekte Funktion bei der Verwendung eines Fremdantriebs unterliegen der Verantwortung des Kunden.

Regelsignal 4 – 20 mA

Verwendung: Für alle elektrischen Antriebe mit Anforderungssignal 2-10 VDC

Diese Option besteht aus einer Anschlussbox mit integriertem 500 Ohm Widerstand und kann dazu verwendet werden, ein 4-20 mA Anforderungssignal in ein 2-10VDC Signal zu wandeln.

Hinweis: Das Rückmeldungssignal des Antriebs bleibt auch bei der Verwendung dieser Option 2-10 VDC.

4 Planung

4.1 Anforderung an Dampfkessel

Durch die Entnahme von Dampf aus einem vorhandenen Dampfnetz für die Befeuchtung werden oft andere Betriebsvoraussetzungen an das Dampfnetz geschaffen, die entsprechend berücksichtigt werden müssen.

Speisewasser-Aufbereitung

Die Kapazität der Speisewasser-Aufbereitung muss der zukünftigen Dampfentnahmemenge angepasst sein. Ausserdem ist eine einwandfreie Funktion durch regelmässige Wartung erforderlich.

Speisewasser-Zusätze dürfen die Werte für eine zulässige Konzentration in der Raumluft nicht überschreiten: Bitte diesbezüglich die lokalen Vorschriften beachten! Auch an das mögliche Entstehen von Gerüchen durch Zusätze im Speisewasser oder durch Verunreinigung des Dampfes muss gedacht werden.

Speisewasser-Pumpe

Die Pumpenleistung muss der zusätzlichen Dampfentnahme angepasst sein.

Dampfkessel

Geeignet sind alle Dampfkessel, die eine einwandfreie Dampfentnahme aus einem ausreichend grossen Dampfraum ermöglichen. Dabei ist die zusätzliche Dampfentnahme für die Befeuchtung mit dem Condair Esco zu berücksichtigen. Ein zu kleiner Dampfkessel kann dazu führen, dass bei der Dampfentnahme für die Befeuchtung Wasser mitgerissen wird.

Wichtig: Durchlauferhitzer und Schnelldampferzeuger sind für die Befeuchtung mit dem Condair Esco nicht geeignet.

Kessel-Abschlämmung

Die laufende Entnahme von Dampf zur Luftbefeuchtung erhöht die Konzentration von Rückständen. Eine periodische, ausreichende Abschlämmung des Dampfkessels ist zwingend notwendig.

4.2 Dampfarten und Anforderungen

Nassdampf

Nassdampf enthält noch einen hohen Anteil von unverdampftem oder re-kondensiertem Wasser (Anteil >2 %) und ist für die Befeuchtung oder generell für den Transport in Dampfleitungen nicht geeignet. Die feinen Wassertröpfchen wirken wie Schleifkörner und können erhebliche Schäden am Dampfnetz oder auch an den Keramikscheiben in der Esco Ventileinheit verursachen. Dieser Vorgang wird auch als Erosion bezeichnet. Schleifspuren an den Keramikscheiben-Öffnungen deuten meist auf zu nassen Dampf hin.

Sattdampf

Sattdampf besitzt einen unverdampften Wasseranteil von <2 % und eignet sich für den Gebrauch mit dem Condair Esco.

Überhitzter Dampf

Wird dem Sattdampf weiter Wärme zugefügt, entsteht überhitzter Dampf. Überhitzter Dampf ist nicht sichtbar, da er keine unverdampften Wassertröpfchen mitführt. Er wird z.B. für den Betrieb von Dampfturbinen eingesetzt.



GEFAHR!

Überhitzter Dampf ist von bloßem Auge nicht sichtbar. Deshalb herrscht bei Dampfaustritt grösste Verbrennungsgefahr.

Überhitzer Dampf ist nicht für die Befeuchtung mit dem Condair Esco System geeignet, da dieser zu Problemen an den Kondensatableitern führen kann.

Wichtiger Hinweis: Überhitzer Dampf kann auch nach einer Druckreduzierung entstehen. Der Abstand einer Druckreduzierstation soll deshalb so weit von der Condair Esco Ventileinheit entfernt sein, dass sich die Sattdampftemperatur vor der Ventileinheit einstellen kann.

Die nachfolgende Tabelle zeigt die maximale Sattdampftemperatur bezogen auf den Dampfüberdruck. Übersteigt die Dampftemperatur bei einem bestimmten Dampfüberdruck die entsprechende Sattdampf-temperatur, handelt es sich um überhitzten Dampf.

Dampfüberdruck [barü]	Sattdampftemperatur [°C]
0.2	107
0.4	111
0.6	115
0.8	118
1.0	121
1.5	128
2.0	134
2.5	139
3.0	144
3.5	148
4.0	153

4.3 Dampfqualität

Es gibt grundsätzlich 3 verschiedene Dampfqualitäten:

– **Schwarzdampf**

Dieser Dampf ist für die Befeuchtung nicht geeignet. Ebenfalls hat man einen hohen Verschleiss am Condair Esco System durch Partikel oder Zusätze im Dampf. Das Dampfnetz besteht in der Regel aus C-Stahl oder Graugussleitungen.

– **Gefilterter Dampf**

Wie der Name bereits sagt, wird dieser Dampf vor der Verwendung gefiltert, damit er frei von Partikeln ist.

– **Reindampf und Reinstdampf**

Das Speisewasser ist durch eine Wasseraufbereitung (Umkehrosmose) behandelt worden. Bei der Dampfverteilung werden ausschliesslich Dampfleitungen und Komponenten in Edelstahl verwendet, um eine erneute Verunreinigung zu verhindern.

Welche Dampfqualität?

Die verwendete Dampfqualität muss vom Kunden selber bestimmt und verantwortet werden. Für die Luftbefeuchtung soll nach Möglichkeit **kein Schwarzdampf** verwendet werden.

	Schwarzdampf	Gefilterter Dampf	Reindampf	Reinstdampf
Speisewasserqualität	Weichwasser (enthält Fremdstoffe vom Kessel)	Weichwasser (kann einige unbedenkliche Additive enthalten)	Umkehrosmosewasser oder destilliertes Wasser	Umkehrosmosewasser mit weiterer Aufbereitung
Anwendungsbereich	Allgemeine Heizprozesse, ungeeignet für Befeuchtung	Befeuchtung	Befeuchtung, Reinraumbefeuchtung und Prozessbefeuchtung	
Komponenten für die Dampferzeugung und -verteilung	Hauptsächlich aus C-Stahl und Grau- oder Sphäroguss		Ausschliesslich aus Edelstahl	
Verfahren zur Gewährleistung der Dampfqualität	Nicht erforderlich, Dampf durchströmt vor der Verwendung evtl. einen Dampftrockner	Dampf durchströmt unmittelbar vor der Verwendung einen feinen Dampffilter	Speisewasser von hoher Qualität, Edelstahlkomponenten für die Dampferzeugung und -verteilung. Filtration nicht zwingend erforderlich, da die hohe Dampfqualität überall erhalten wird. Ein Dampftrockner ist erforderlich.	

Je nach verwendeter Dampfqualität empfehlen wir die folgenden Materialien der Ventileinheit:

	Material Ventileinheit
Schwarzdampf ¹⁾	Sphäroguss
Gefilterter Dampf	Edelstahl oder Sphäroguss
Reindampf	Edelstahl (seltener Sphäroguss)
Reinstdampf	Zwingend Edelstahl

¹⁾ Nur bedingt für die Befeuchtung geeignet, da hoher Verschleiss an den Komponenten

Natürlich darf auch für Schwarzdampf eine Ventileinheit in Edelstahl verwendet werden. Dies hat aber auf die Dampfqualität kaum noch Einfluss, da der in der Ventileinheit ankommende Dampf bereits verunreinigt ist. Im Gegensatz dazu, soll bei der Verwendung von Reinstdampf immer eine Ventileinheit aus Edelstahl verwendet werden, ausser der Kunde will dies ausdrücklich nicht. Bei den anderen Dampfarten sind oft noch weitere Kriterien entscheidend, wie z.B. welcher Prozess befeuchtet wird. Eine allgemeingültige Aussage lässt sich nicht machen. Klären Sie dies mit den verantwortlichen Planern.

4.4 Anforderungen an den Lüftungskanal/-gerät

Ausführung des Lüftungskanals/Lüftungsgeräts

Grundsätzlich gibt der Druckdampfbefeuchter Condair Esco den Dampf tropfenfrei an die Kanalluft ab. Ein Überspeisen des Dampferzeugers, ein verstopfter Sekundärkondensatableiter oder der Defekt eines Reglers oder Regelventils genügen jedoch, um dem Dampfverteiler Wasser oder ein Kondensat-/Dampfgemisch zuzuführen.

Anforderungen an den Lüftungskanal bzw. das Lüftungsgeräts:

- Dichtes Befeuchterleerteil inklusive Ablaufwanne mit Gefälle aus korrosionsbeständigem Material mit Revisionstüre, Revisionsdeckel oder sonstiger Serviceöffnung.
- Keine Hindernisse im Bereich der Befeuchtungsstrecke.
- Abstand zu vorgeschalteten Hindernissen beim DL40 mindestens Mass "X" (siehe [Abb. 27](#)).
- Abstand zu vorgeschalteten Hindernissen beim DR73 mindestens 300 mm (siehe [Abb. 28](#)).
- Abstand zu nachgeschalteten Hindernissen mindestens Befeuchtungsstrecken-Länge gemäss Auslegungssoftware.
- Gleichmässige Luftströmung mit min. 1 m/s Luftgeschwindigkeit.

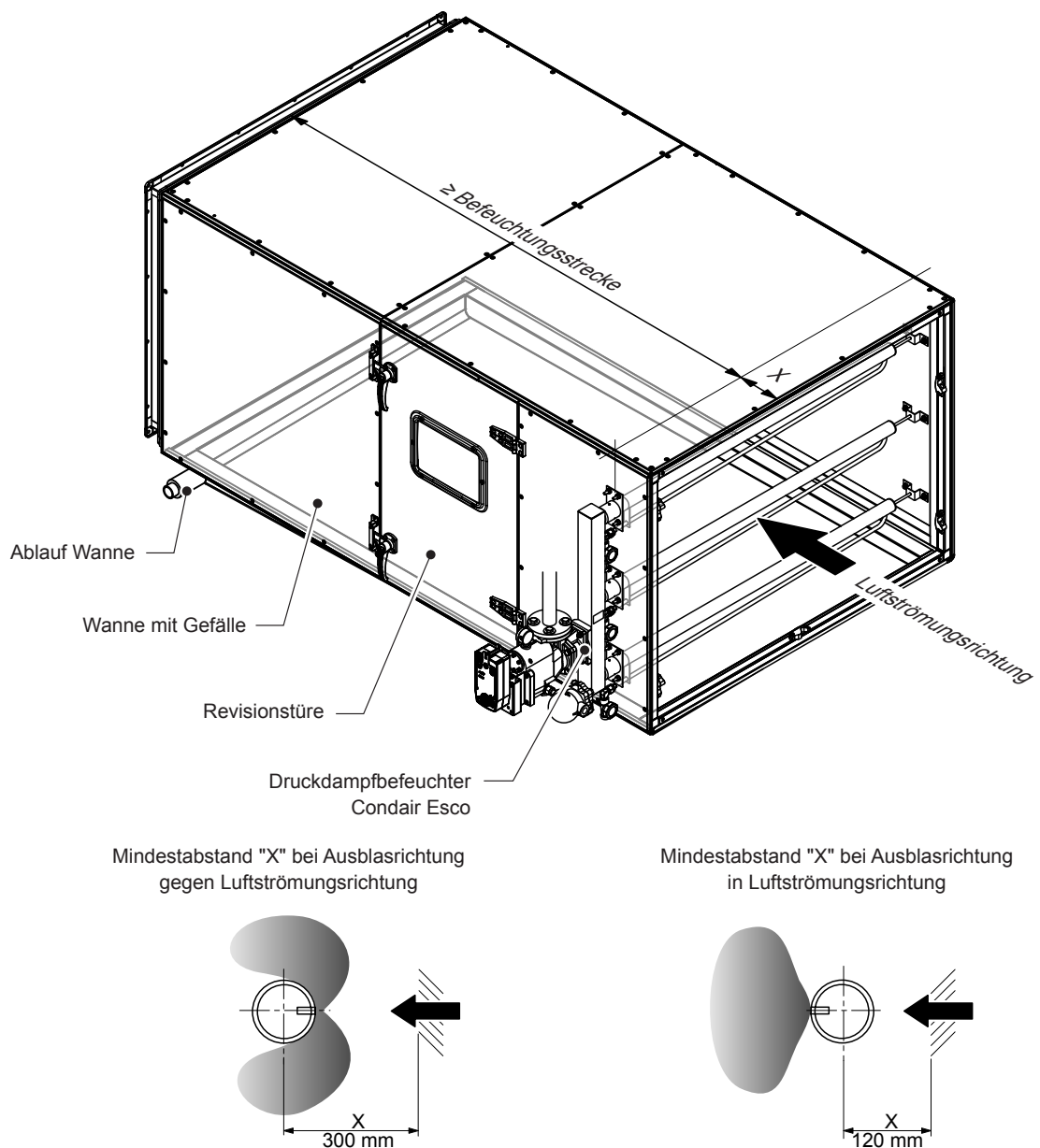


Abb. 27: Kanal/Lüftungsgerät DL40 / Abstand zu vor- und nachgeschalteten Hindernissen

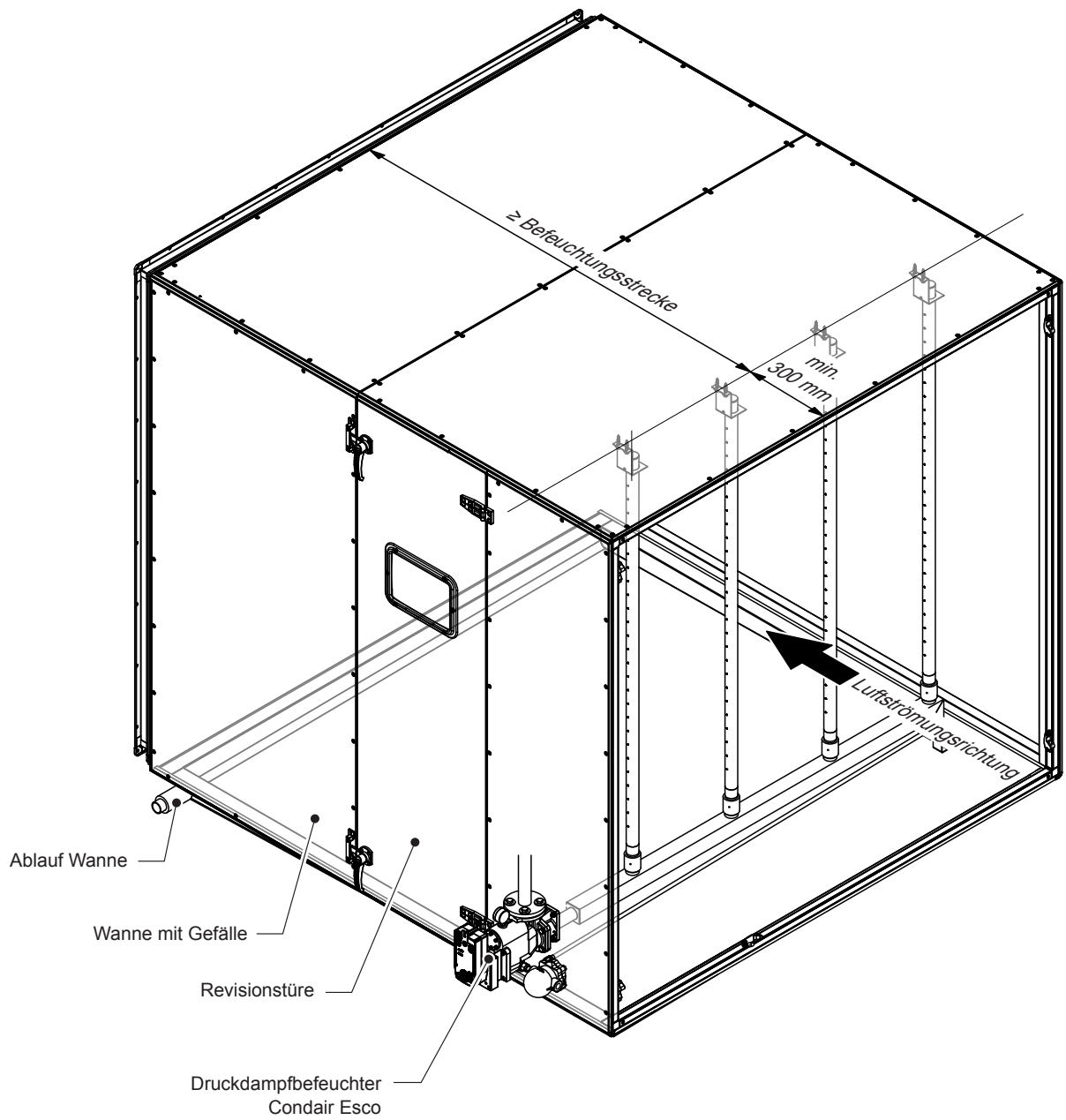


Abb. 28: Kanal/Lüftungsgert DR73 / Abstand zu vor- und nachgeschalteten Hindernissen

Platzbedarf

Der Esco Druckdampfbefeuchter selber braucht für den Einbau nur ca. 300 mm in Luftströmungsrichtung des Kanals. Ausnahme sind DR73 JA, JB oder J2A, J2B Geräte, die zwischen 500 mm bis 700 mm benötigen.

Jedoch braucht jeder Dampf-Luftbefeuchter **eine Befeuchtungsstrecke**. Als Befeuchtungsstrecke (auch "Nebelzone" oder "Absorptionsstrecke" genannt) wird der Bereich nach den Dampfrohren bezeichnet, in dem noch unvollständig verdampfte Wassertröpfchen an Hindernissen kondensieren würden. Ihr Condair Partner kalkuliert Ihnen auf Anfrage gerne die benötigte Befeuchtungsstrecke unter Berücksichtigung der Hindernisse wie Filter oder Schwebstoff-Filter.

Die Befeuchtungsstrecken sind von den Luftkonditionen und den nachgeschalteten Hindernissen abhängig und liegen in der Regel für Systeme ohne nachgeschaltete Filter zwischen 0.5 ... 2.0 m. Bei geringen Temperaturen oder hoher Feuchteanforderung können Befeuchtungsstrecken allerdings auch deutlich länger ausfallen. Bitte beachten Sie, dass ein zu kurzes Befeuchterleerteil im Nachhinein kaum noch korrigiert werden kann. Es lohnt sich, die benötigte Befeuchterstrecke von Beginn an sorgfältig einzuplanen.

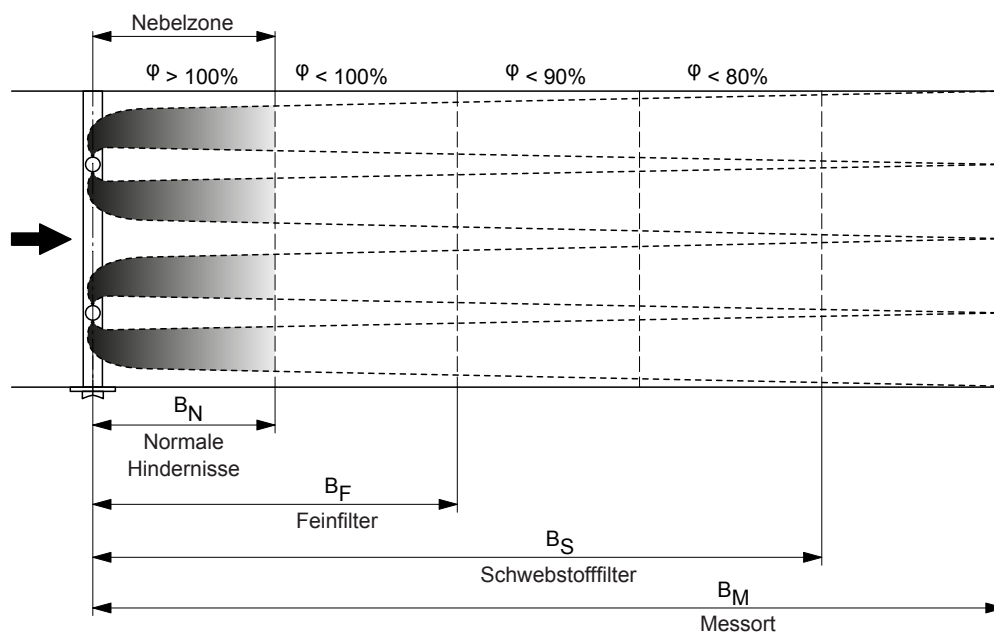


Abb. 29: Terminologie der Befeuchtungsstrecken

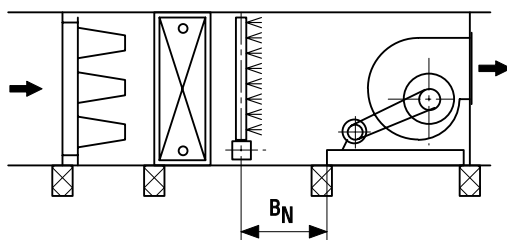


Abb. 30: Einbau auf der Saugseite des Ventilators
Nachgeschaltetes Hindernis: Ventilator

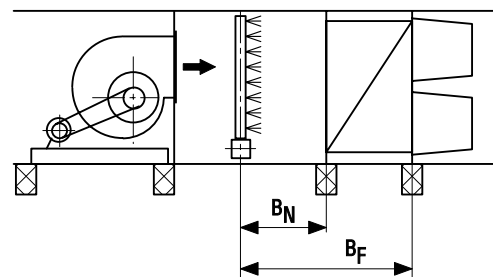


Abb. 31: Einbau auf der Druckseite des Ventilators
Nachgeschaltete Hindernisse: Schalldämpfer und Feinfilter

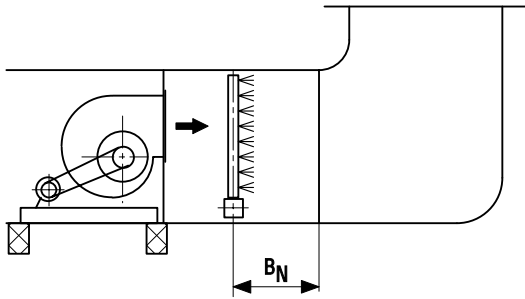


Abb. 32: Einbau auf der Druckseite des Ventilators
Nachgeschaltetes Hindernis: Krümmer



Abb. 33: Einbau im Kanal
Nachgeschaltetes Hindernis:
Schwebstofffilter

Anforderungen an den Montageort

Der Druckdampfbefeuchter Condair Esco ist für die Montage in geschützten Innenräumen konzipiert, wo er vor Umwelteinflüssen geschützt ist.

Falls der Druckdampfbefeuchter Condair Esco im Freien montiert werden muss, ist das gesamte System in einem Schutzgehäuse unterzubringen (bauseitig), das das System, sowie die Leitungen zum System gegen folgende Umwelteinflüsse schützt:

- Regen
- Schnee
- Frost
- Direkte UV-Strahlung

Der Antrieb und das Manometer dürfen dabei nicht mit Isolationsmaterial abgedeckt werden. Ebenfalls dürfen thermische Kapselkondensatableiter nicht isoliert werden.



VORSICHT!

Die Funktion des Druckdampfbefeuchters Condair Esco ist nicht gewährleistet, wenn er Frost, Regen, Schnee und direkter UV-Strahlung ausgesetzt ist.



WARNUNG! Gefahr von Dampfschlägen

Alle verwendeten Kondensatableiter arbeiten nicht bei Frost (abgekühltes Kondensat kann einfrieren). Werden die Kondensatableiter bei Temperaturen unter dem Gefrierpunkt betrieben, besteht die Gefahr von Dampfschlägen.

4.5 Anforderung an die Ansteuerung der Antriebe

Die unten aufgeführten Anforderungen an die Ansteuerung der Antriebe dienen lediglich als Grundlage. Nehmen Sie für detaillierte Angaben in jedem Fall Kontakt mit den zuständigen Regelungsspezialisten vor Ort auf.



WARNUNG!

Verwenden Sie auch bei Fremdantrieben nur Antriebe mit einer Rückstellvorrichtung (z.B. Rückstellfeder), damit diese beim Auslösen des Sicherheitshygrostaten/Luftstromwächters automatisch schliessen.

Hinweis: Der Esco Druckdampfbefeuchter braucht ein Anforderungssignal eines externen Reglers (elektrischer Regler bzw. elektropneumatischer Regler). Der Betrieb mit einem direkten Signal eines Feuchtefühlers ist nicht möglich.

4.5.1 Anforderung an die Ansteuerung für CA150A-MP Antrieb

Hauptkomponenten:

- Externer Feuchteregler mit SollwertEinstellung mit einem Ausgangssignal von 2 ... 10 VDC
- Sicherheitshygrostat
- ggf. Luftstromwächter

Der Sicherheitshygrostat und ggf. auch ein Luftstromwächter werden direkt in die Spannungsversorgung des CA150A-MP geschaltet. Bei zu hohem Feuchteanstieg wird die Spannungsversorgung zum Antrieb durch den Sicherheitshygrostat bzw. Luftstromwächter unterbrochen und der Antrieb wird über die Rückstellfeder automatisch geschlossen.

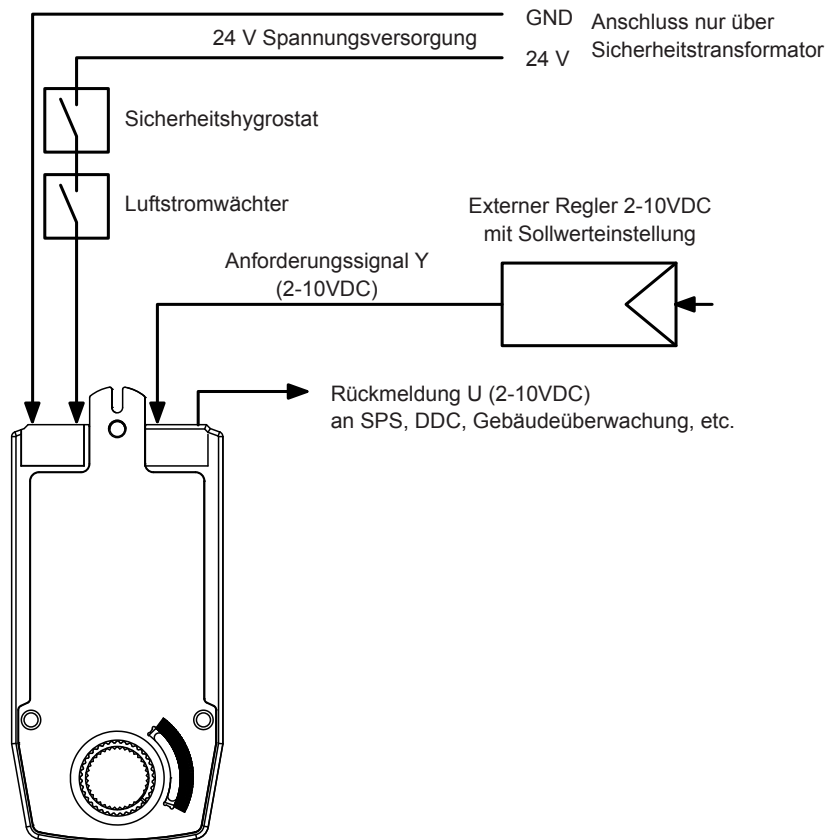


Abb. 34: Regelschema CA150A-MP Antrieb

4.6 Druckdampfnetz

Für einen langen und problemlosen Betrieb des Esco Druckdampfbefeuchters oder anderen Dampfkomponenten wie Absperrventile, Schmutzfänger, Druckreduzierungen etc. werden diverse Anforderungen an das Dampfnetz gestellt. Diese Anforderungen sollen bei jedem Dampfnetz befolgt werden, egal ob ein Esco Druckdampfbefeuchter verwendet wird oder nicht.

Die Verantwortung für ein richtig erstelltes und gewartetes Dampfnetz ist Sache des Betreibers. Condair bietet weder Komponenten für Dampfnetze an noch legt sie Dampfnetze aus. Die Auslegung, der Bau und die Wartung von Dampfnetzen müssen von einem Dampfspezialisten ausgeführt werden.

Trotzdem will Condair auf die grundlegendsten Anforderungen aufmerksam machen, da diese den Betrieb des Esco Druckdampfbefeuchters stark beeinflussen.



GEFAHR!

Anlage- und Personenschäden durch Wasser- und/oder Dampfschläge

Ein **Wasserschlag** entsteht, wenn sich Kondensat in Dampfleitungen von der Dampfströmung mitreißen lässt. Ein Wasserschlag muss durch Leitungsentwässerung vermieden werden, da er schwere Anlagenschäden verursachen oder Personen gefährden kann.

Ein **Dampfschlag** kann entstehen, wenn Dampf auf kühleres Kondensat trifft, abkühlt und dadurch kondensiert. Da das Volumen von Kondensat gegenüber Dampf kleiner ist, entsteht ein Freiraum. Dieser Freiraum erzeugt ein Vakuum, welches Kondensat schlagartig ansaugt, was zu erheblichen Anlagenschäden führen oder Personen gefährden kann.

Vereinfachte Prinzipdarstellung eines Dampfnetzes

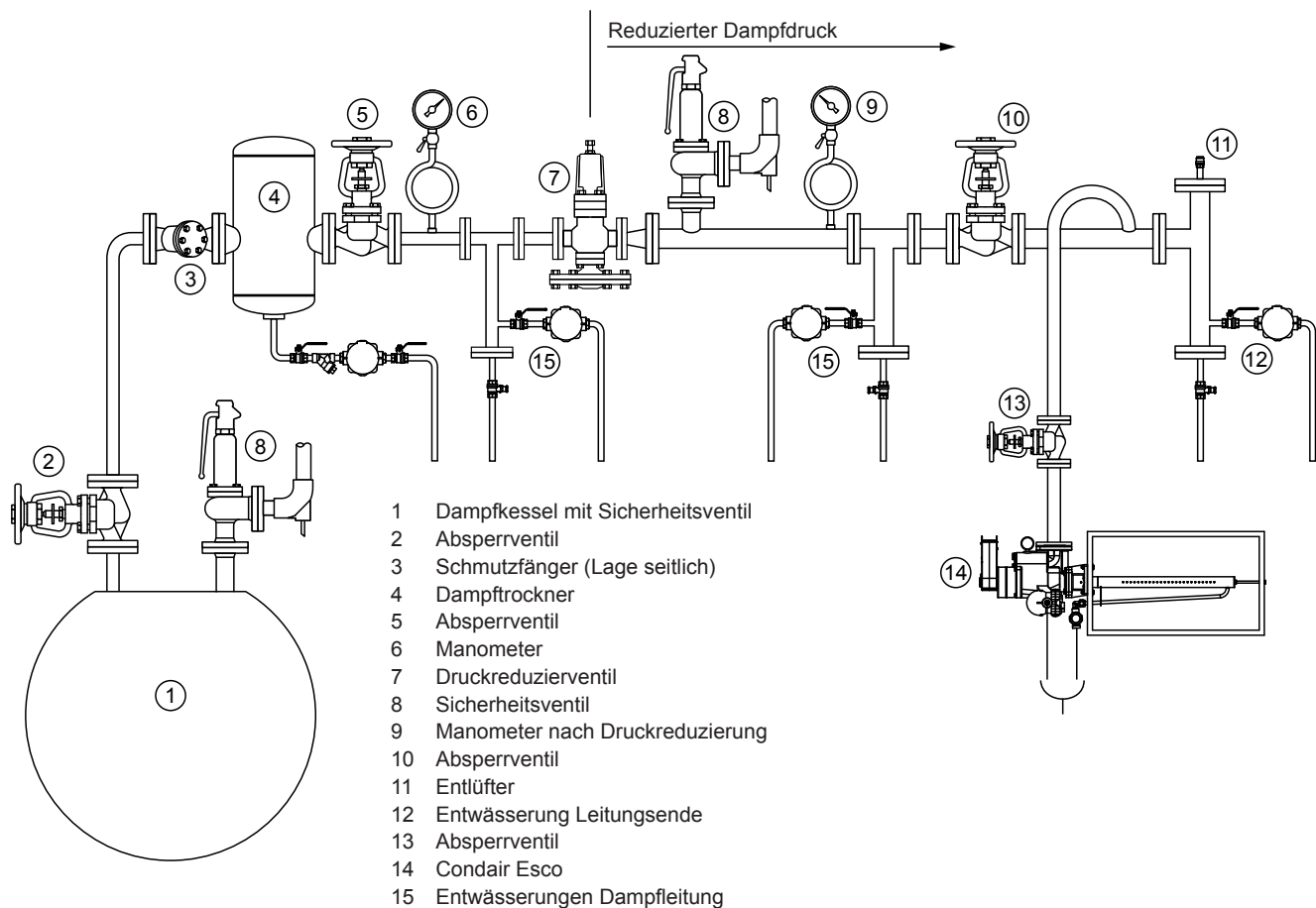


Abb. 35: Prinzipdarstellung Dampfnetz

Dimension der Dampfzufuhrleitung

Die Dampfzufuhrleitung, welche an der Esco Ventileinheit befestigt wird, muss so dimensioniert sein, dass die **Dampfgeschwindigkeit 25 m/s nicht überschreitet**.



GEFAHR!

Anlage- und Personenschäden durch Wasserschläge

Eine zu hohe Dampfgeschwindigkeit erhöht die Gefahr von Wasserschlägen. Dies kann schwere Anlagenschäden verursachen oder Personen gefährden. Zusätzlich steigt der Geräuschpegel und der Verschleiss an Leitungen durch Erosion nimmt zu.

Wichtig: Die Dampfgeschwindigkeit nimmt bei gleicher Dampfleistung aber höherem Druck ab, da sich das spezifische Dampfvolument verkleinert. Dementsprechend hat eine Druckreduzierung bei gleichbleibender Dampfleistung eine Erhöhung der Dampfgeschwindigkeit zur Folge.

Die Nennweite der Dampfzufuhrleitung kann der untenstehenden Tabelle entnommen werden:

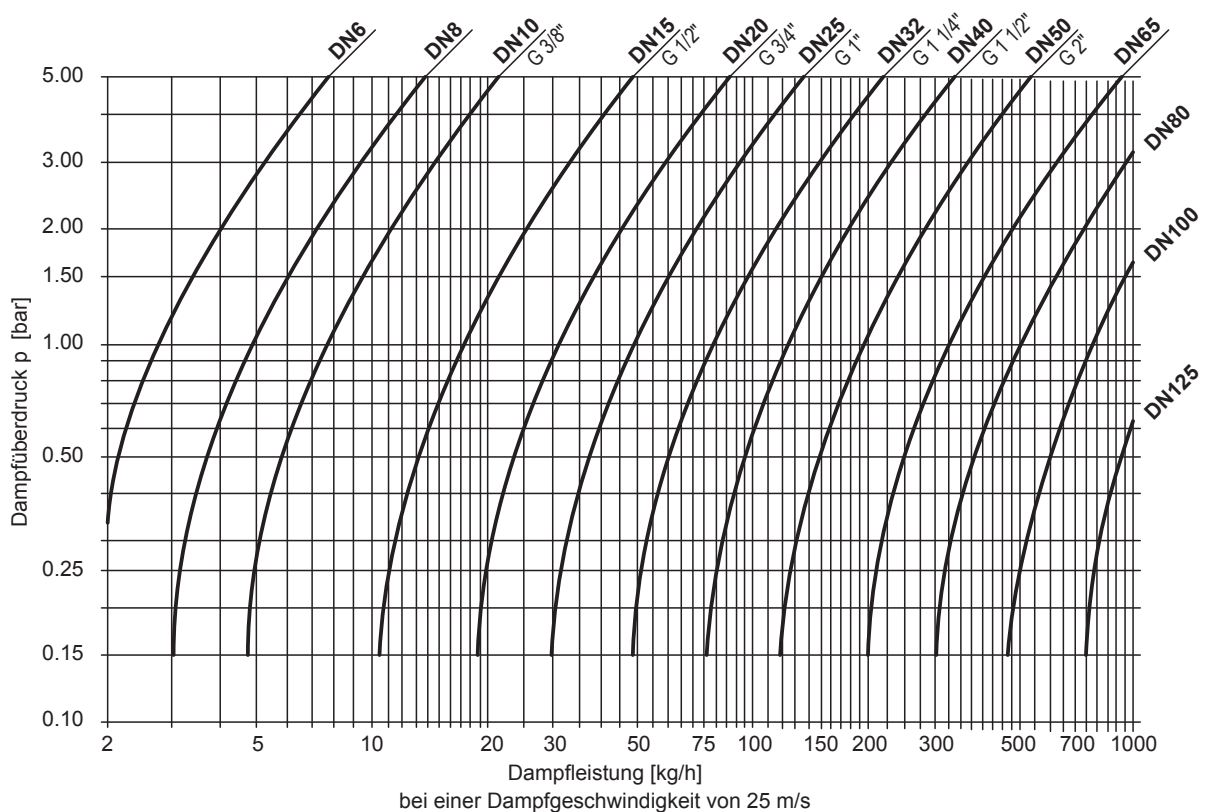


Abb. 36: Diagramm Dimensionierung der Dampfzufuhrleitung

Hinweis: Falls aufgrund der zulässigen Dampfgeschwindigkeit ein grösserer Nenndurchmesser als der am Flansch der Ventileinheit vorhandene Durchmesser verwendet werden muss, muss die Dampfzufuhrleitung unmittelbar nach dem Flansch erweitert werden.

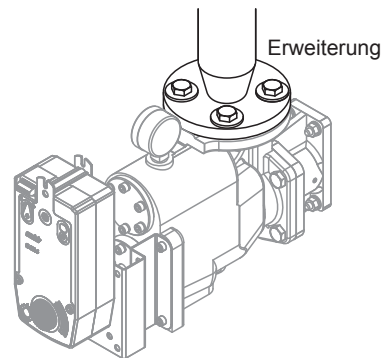


Abb. 37: Erweiterung der Dampfzufuhrleitung

Isolation der Dampfleitungen

Zur Vermeidung von Kondensation des Dampfes an der Rohrwandung müssen sämtliche Dampfleitungen des Dampfsystems entsprechend den geltenden Vorschriften isoliert werden.

Entwässerung der Dampfleitungen



GEFAHR!

Anlage- und Personenschäden durch Wasserschläge und Dampfschläge

Nicht korrekt entwässerte Dampfleitungen können im Betrieb zu Wasser- und Dampfschlägen führen. Dies kann schwere Anlagenschäden verursachen oder Personen gefährden.

Daher: Zur Vermeidung von Wasser- und Dampfschlägen im Betrieb müssen sämtliche Dampfleitungen korrekt entwässert werden, so dass sich nirgends im Dampfleitungssystem Kondensatwasser ansammeln kann. Die korrekte Entwässerung des Dampfleitungssystems liegt in der Verantwortung des Kunden.

Nachfolgend sind die wichtigsten Grundsätze der Dampfleitungsentwässerung aufgeführt. Diese müssen zwingend eingehalten werden:

- Die Dampfleitungen sind alle 20 bis 40 m zu entwässern, unabhängig davon wie diese verlaufen.

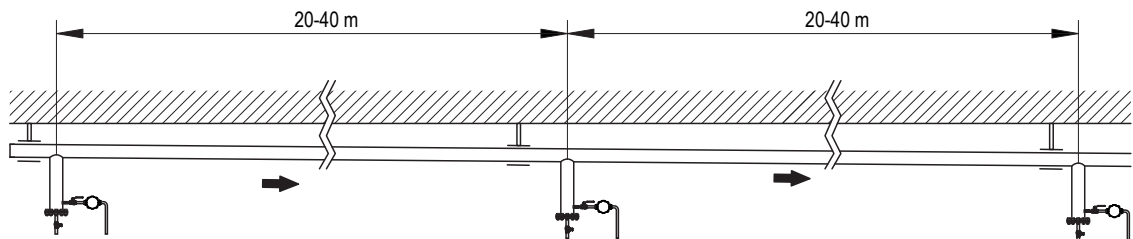


Abb. 38: Entwässerung

Zudem muss überall, wo sich Kondensat sammeln kann, eine Entwässerung vorgesehen werden, wie zum Beispiel:

- Vor Druckminderer
- Vor Regelventilen
- Vor Absperrventilen, wenn diese über längere Zeit geschlossen bleiben können
- Vor und nach Leitungssprüngen
- Vor allen anderen Dampfarmaturen, die Kondensat stauen könnten

Die Entwässerung soll über einen Kondensatsammelstutzen erfolgen. Dieser soll nicht zu eng gewählt werden. Der Stutzen soll bis und mit einer Dampfleitung DN100 ebenfalls die gleiche Nennweite aufweisen, ca. 700 mm lang sein und nicht in die Dampfleitung hineinragen.

[Abb. 39](#) zeigt die korrekte Ausführung eines Kondensatsammelstutzens:

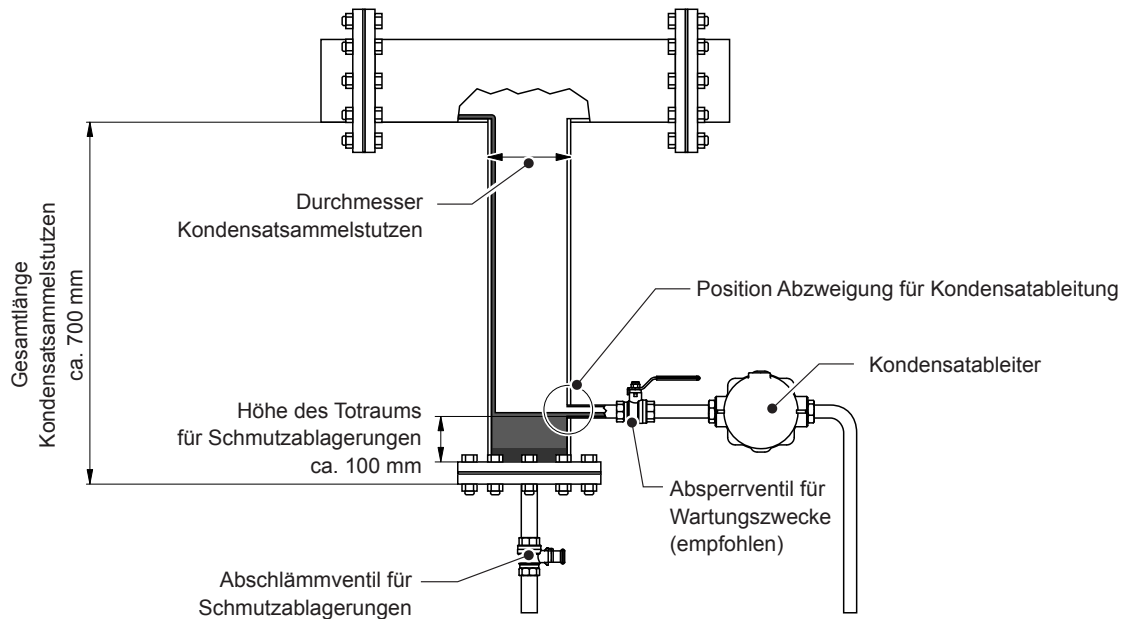
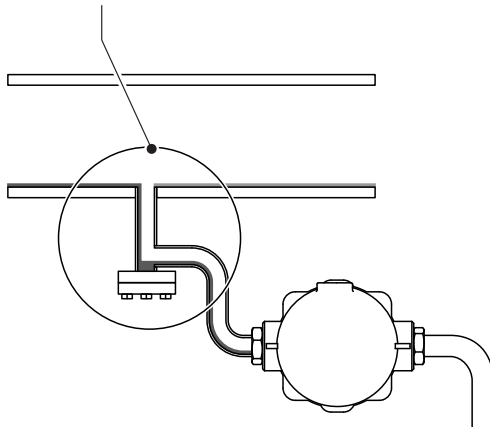


Abb. 39: Beispiel eines korrekt ausgeführten Kondensatsammelstutzens

- Für Wartungszwecke sollte nach Möglichkeit vor dem Kondensatableiter noch ein Absperrventil in der Kondensatablaufleitung montiert werden.

[Abb. 40](#) zeigt zwei häufige Fehler:

FALSCH: Zu enger Kondensatsammelstutzen mit zu kleinem Totraum



FALSCH: Kondensatsammelstutzen ragt in Dampfleitung

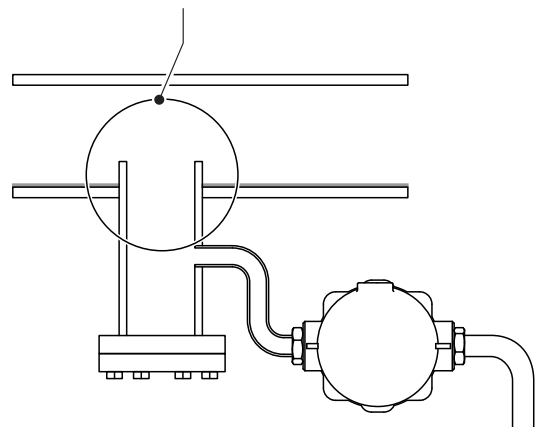


Abb. 40: Fehlerhafte Kondensatabführungen

Entlüftung und Entwässerung am Leitungsende

Die Dampfleitung muss am Leitungsende entwässert sowie oben entlüftet werden!

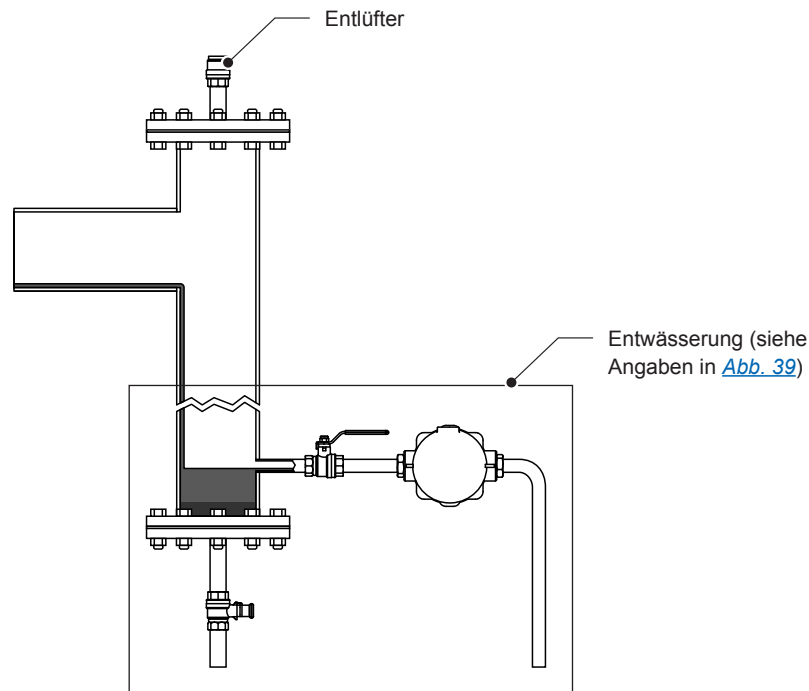


Abb. 41: Entlüftung und Entwässerung am Dampfleitungsende

Verlegung der Dampfleitungen

- Die Dampfleitung ist mit Dampfrühr-Halterungen in regelmässigen Abständen abzustützen und muss ein **Leitungsgefälle in Dampfrichtung grösser als 1 bis 2 %** aufweisen. Die Dampfleitung muss in den Halterungen frei laufen können. Die Dampfleitung darf **auf keinen Fall durchhängen**, da dies ein ungehindertes Abfliessen des Kondensats erschwert.

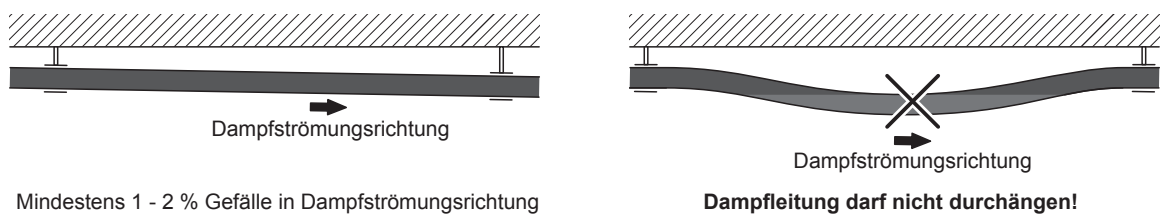


Abb. 42: Gefälle in Dampfrichtung / Dampfleitung darf nicht durchhängen

- Leitungsausdehnungen müssen mit Kompensatoren oder Schlaufen aufgefangen werden.

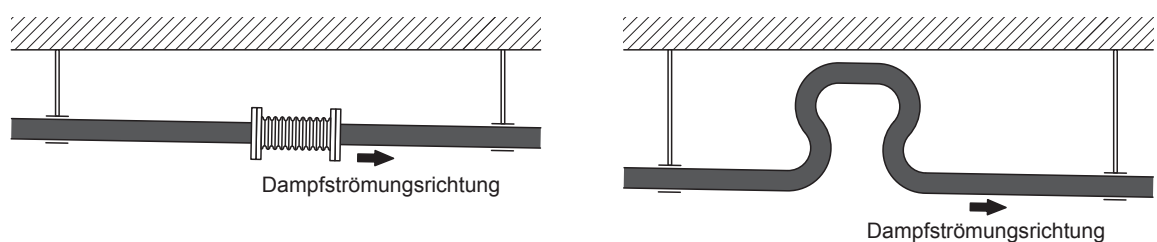


Abb. 43: Aufhängungen / Kompensatoren

- Auf- und absteigende Leitungen müssen immer am tiefsten Punkt entwässert werden.

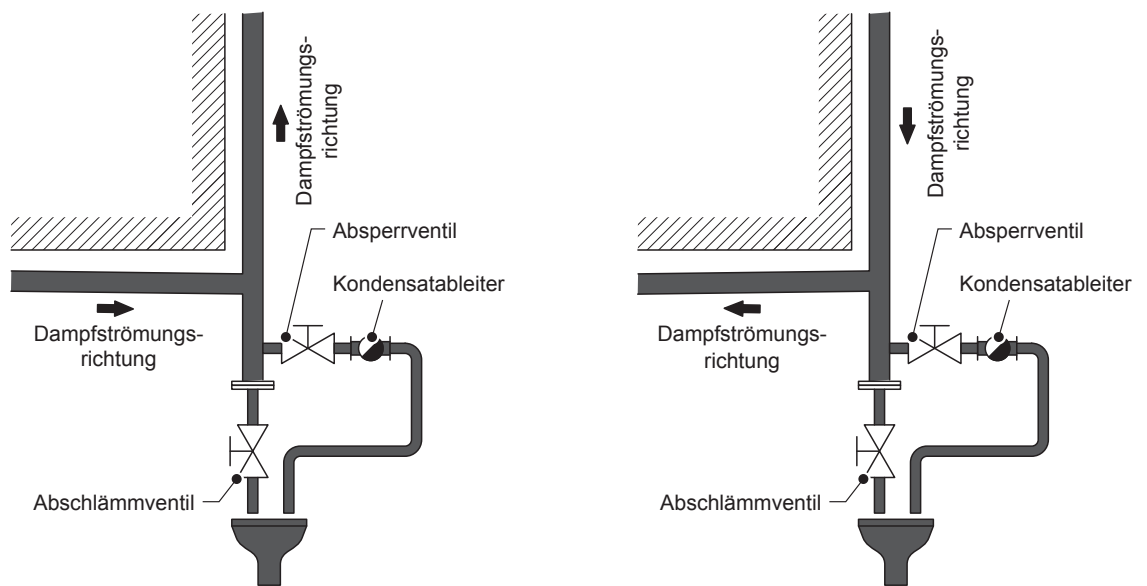


Abb. 44: Auf- und absteigende Leitungen

- Leitungen zur Umföhrung von Hindernissen müssen immer am tiefsten Punkt entwässert werden.

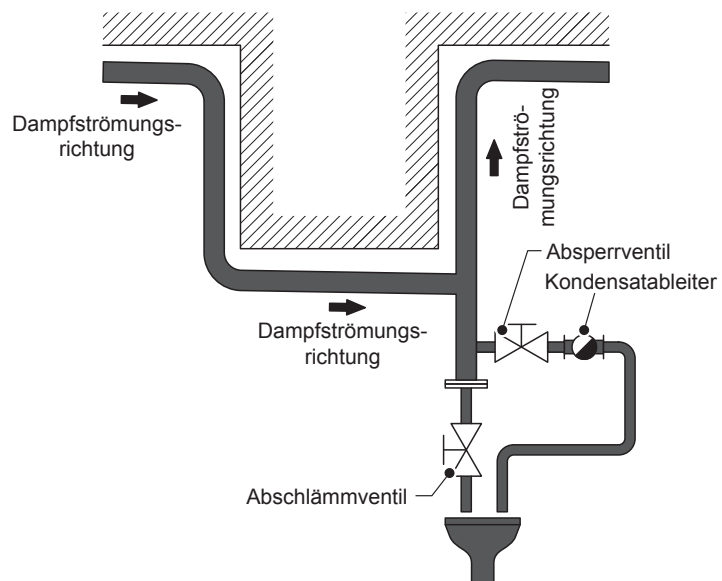


Abb. 45: Hindernisumföhrungen

Entnahme des Dampfes für die Esco Druckdampfbefeuchter

Die Dampfentnahme für den Esco Druckdampfbefeuchter muss zwingend an der Oberseite einer einwandfrei entwässerten Hauptdampfleitung erfolgen, um der Condair Esco Ventileinheit nicht unnötig Kondensat zuzuführen. Vor der Condair Esco Ventileinheit ist ein Absperrventil (bauseitig) in die Dampfzufuhrleitung einzubauen. Der zusätzliche Einbau eines Dampfdruckmanometers wird empfohlen.

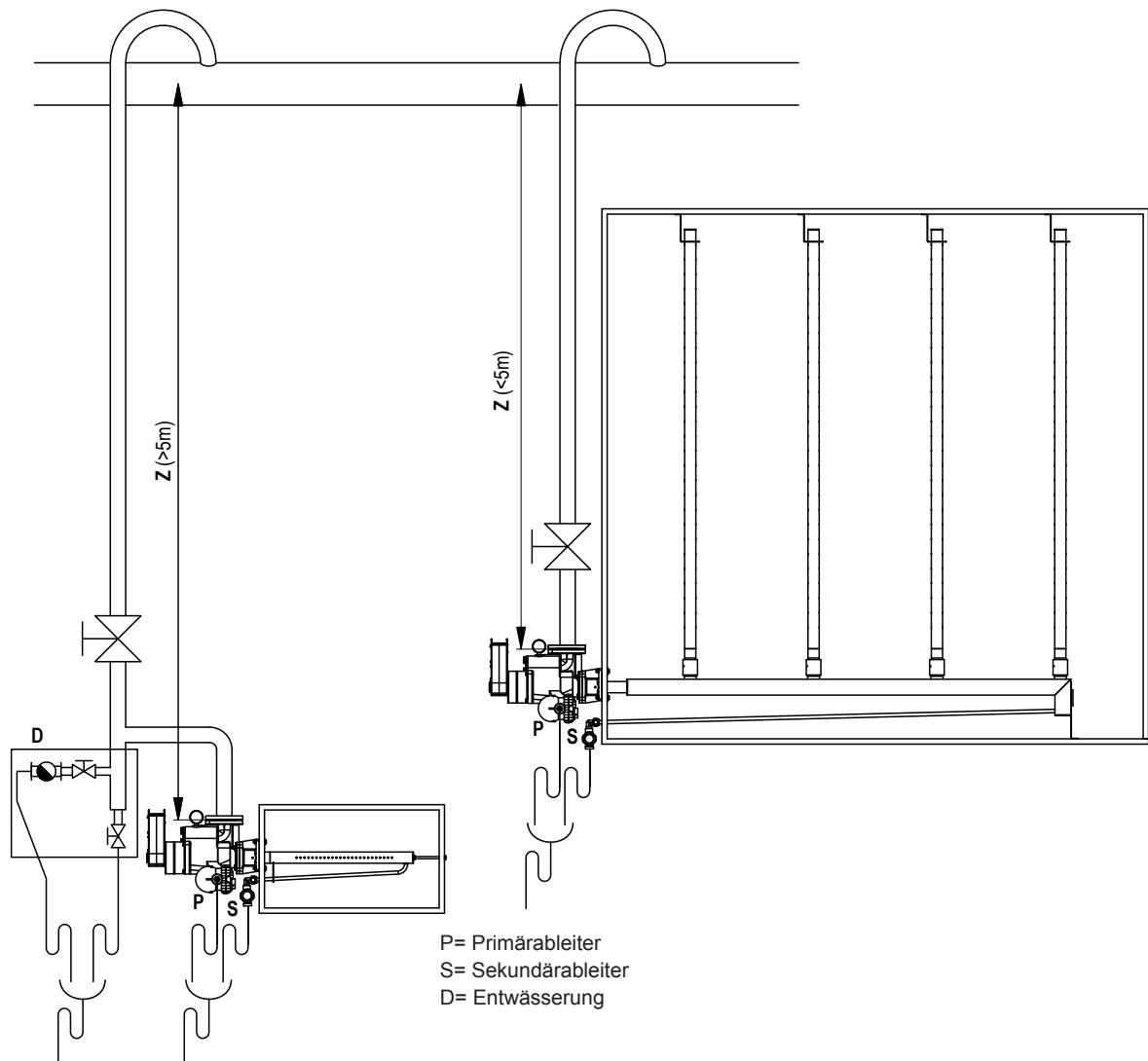


Abb. 46: Dampfentnahme

Hinweis: Sollte die Länge "Z" der Dampfzufuhrleitung grösser als 5 m sein, muss das Leitungsende mit einem Kondensatsammelstutzen entwässert werden und die Abzweigung für die Ventileinheit seitlich erfolgen (siehe [Abb. 46, links](#)).

4.7 Kondensatabführung

Anforderung an die Kondensatleitung



GEFAHR!

Anlage- und Personenschäden durch Wasser- und Dampfschläge

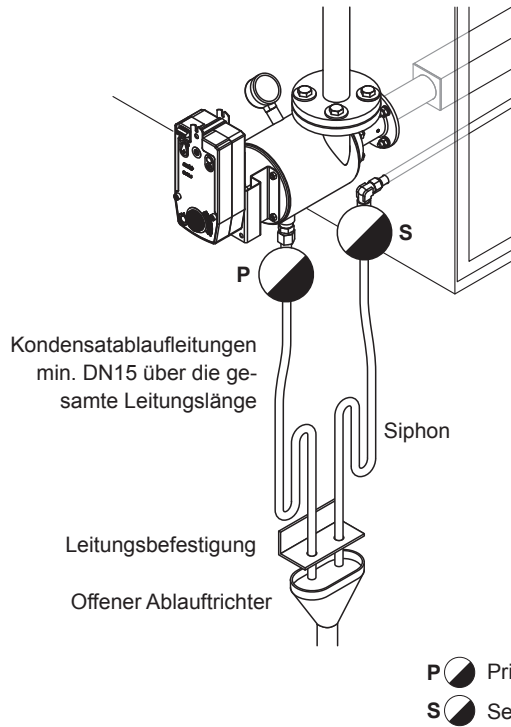
Nicht korrekt ausgeführte Kondensatablaufleitungen können im Betrieb Wasser- und Dampfschläge verursachen. Dies kann zu schweren Anlagenschäden führen oder Personen gefährden.

Daher: Zur Vermeidung von Wasser- und Dampfschlägen im Betrieb müssen sämtliche Kondensatablaufleitungen gemäss den nachfolgenden Angaben korrekt ausgeführt werden. Die korrekte Ausführung der Kondensatablaufleitungen liegt in der Verantwortung des Kunden.

- Die bauseitig zu erstellenden Kondensatablaufleitungen werden direkt an den Kondensatableitern (Primär- und Sekundärkondensatableiter) angeschlossen und mit Gefälle von min. 1 % in einen offenen Ablauftrichter oder Bodenablauf geführt.
- Alle verwendeten Materialien für die Kondensatleitungen müssen mindestens eine Temperaturbeständigkeit aufweisen, die höher ist als die des Kondensats.
Hinweis: Kondensat hat vor der Abkühlung die gleiche Temperatur wie der Sattedampf.
 - Temperaturbereich Primärkondensat: 110 ... 155 °C (druckabhängig)
 - Temperatur Sekundärkondensat: max. 120 °C
- Bitte beachten Sie die zulässigen Temperaturen der gebäudeseitigen Abwasserleitung und bauen Sie falls nötig Kondensatkühler in die Kondensatablaufleitungen ein.
- Das Primärkondensat (Quelle Ventileinheit) muss getrennt vom Sekundärkondensat (Quelle Dampfverteiler) abgeführt werden. Das heisst, die beiden Kondensatablaufleitungen dürfen bis zum offenen Ablauftrichter/Bodenablauf nicht zusammengeführt werden (siehe [Abb. 48](#)). Andernfalls ist es möglich, dass das unter höherem Druck stehende Primärkondensat über die Sekundärkondensatleitung in den Dampfverteiler gedrückt wird und im schlimmsten Fall diesen flutet. Ebenfalls erhöht sich die Gefahr von Dampfschlägen, da das heissere Primärkondensat auf das Sekundärkondensat trifft.
- Die Ablaufleitung des Primärkondensates kann auch mit einem maximalen Gegendruck von 50 % des Primär-Dampfdrucks in den Dampfkessel zurückgeführt werden. Die Ableitung/Rückführung des Primärkondensats ist Sache des Kunden. Die Ablaufleitung des Primärkondensates soll grundsätzlich nach unten abgeführt werden. Falls die Ablaufleitung aus anlagetechnischen Gründen nach oben abgeführt werden muss, ist in der Ablaufleitung zwingend ein Rückschlagventil einzubauen.
Hinweis: 10 m Höhendifferenz in der Primär-Kondensatleitung verursachen einen theoretischen Gegendruck von 1 bar (ohne Bögen oder andere Hindernisse in der Kondensatleitung).
- Die Ablaufleitung des Sekundärkondensats muss zwingend nach unten abgeführt werden, da dieses Kondensat drucklos ist.
- Der Durchmesser der Kondensatleitung darf unter keinen Umständen verkleinert werden und soll mindestens mit dem gleichen oder grösseren Durchmesser als der Abgang am Kondensatableiter ausgeführt werden (siehe [Abb. 47](#)). Grund dafür ist der Entspannungsdampf, der entsteht, wenn Kondensat mit >100 °C auf Atmosphärendruck entspannt wird. Durch die Entspannung des Kondensates kann dieses nachverdampfen. Dies hat eine Vergrösserung des Volumens zur Folge, da in der Kondensatleitung ein Gemisch von Kondensat (Wasser) und nachverdampftem Dampf entsteht. Der Dampf nimmt ein ca. 1600-fach grösseres Volumen ein, was die Geschwindigkeit in der Kondensatleitung stark ansteigen lässt.
- Die **Kondensatleitungen müssen zwingend fixiert werden.**

Beispiele für korrekt ausgeführte Kondensatablaufeitungen

Variante 1:
Primär- und Sekundärkondensatabführung
in einen offenen Ablauftrichter



Variante 2:
Rückführung des Primärkondensats in den
Dampfkessel, Sekundärkondensatabführung in
einen offenen Ablauftrichter

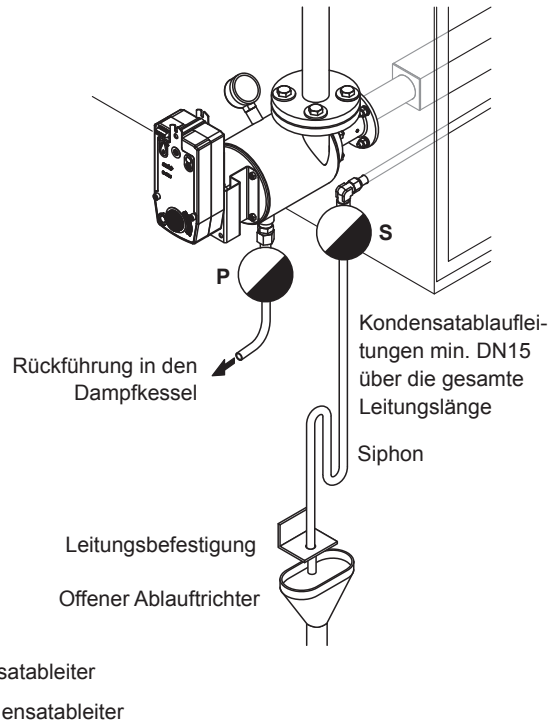
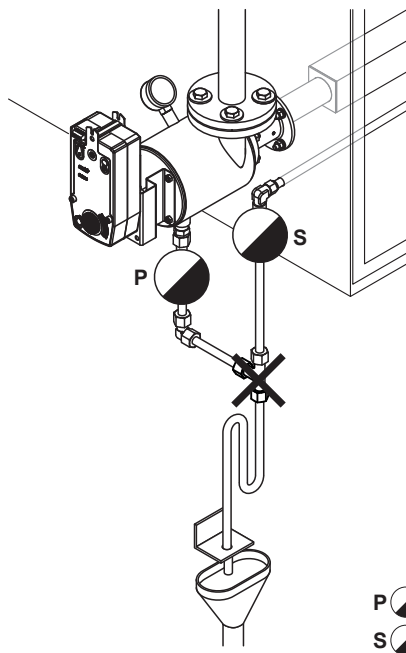


Abb. 47: Korrekt ausgeführte Kondensatableitung

Beispiele für nicht korrekt ausgeführte Kondensatablaufeitungen

Nicht zulässig:
Zusammenführen der Primär- und Sekundär-
Kondensatablaufeitung



Nicht zulässig:
Reduktion des Durchmessers der Primär- und
Sekundär-Kondensatablaufeitung

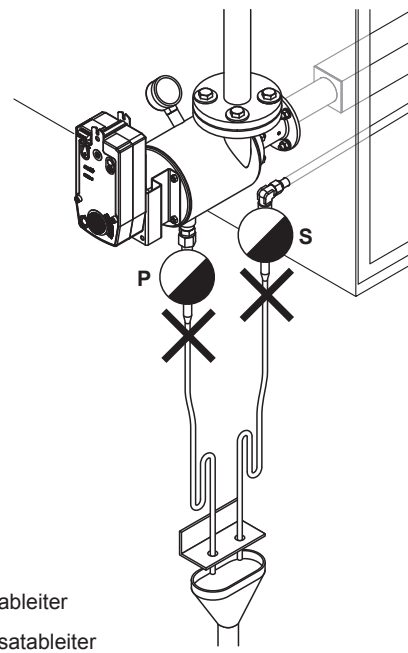


Abb. 48: Nicht korrekt ausgeführte Kondensatableitung

Nicht zulässig:
Kondensatabführung in eine Sammelleitung ist nicht zulässig.

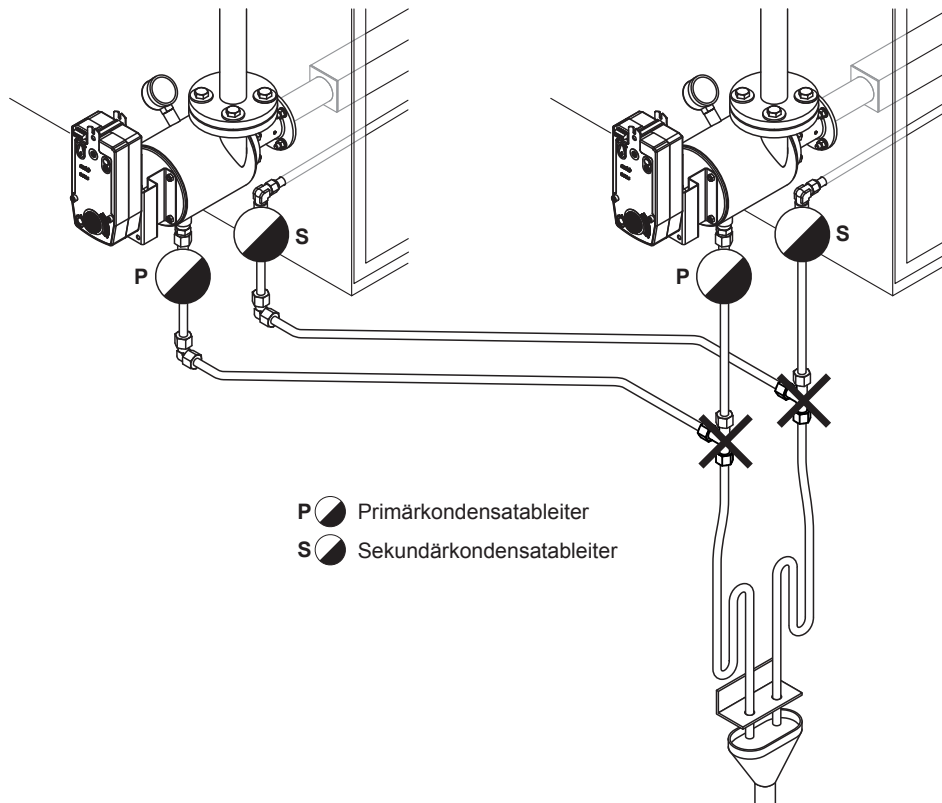


Abb. 49: Nicht korrekt ausgeführte Kondensatableitung

Nicht zulässig:
Gruppenentwässerung ist nicht zulässig. Jedes Dampfrohr braucht einen eigenen Kondensatableiter.

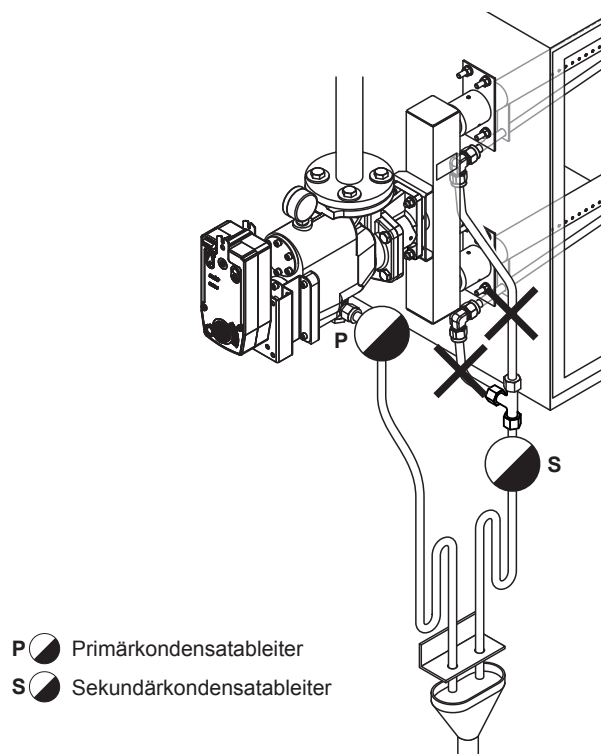


Abb. 50: Nicht korrekt ausgeführte Kondensatableitung

Nachverdampfung

Bei der Entwässerung des Leitungssystems durch die Kondensatableiter kann am Ende der Kondensatleitung eine Nachverdampfung auftreten, die durch eine kontinuierlich austretende Dampffahne charakterisiert ist. Ursache dieser Nachverdampfung ist die Entspannung des Kondensates auf den Aussendruck und das grosse Gefälle zwischen der Kondensattemperatur und der Raumtemperatur.

Die Nachverdampfung ist normal und ist nicht zu verwechseln mit Dampfverlusten durch Störungen im Kondensatableiter.



VORSICHT!

In geschlossenen Räumen kann der durch die Nachverdampfung austretende Dampf zu unerwünschten Auswirkungen führen. Die Nachverdampfung muss in diesen Fällen durch geeignete Massnahmen verhindert werden (z.B. Siphons, Kühlstrecke, etc.)

5 Auswahl des Condair Esco Systems

5.1 Benötigte Anlagedaten

Damit Ihr Condair Partner das zutreffende Condair Esco System bestimmen kann, sind folgende Informationen notwendig:

Kanalabmessungen		
Breite (Innenmass)	mm	_____
Höhe (Innenmass)	mm	_____
Wandstärke des Kanals im Montagebereich	mm	_____
Länge der Befeuchtersektion	mm	_____
Lage Kanal/Lüftungsgerät: horizontal oder vertikal		_____
Luftgeschwindigkeit im Kanal, oder		m/s _____
Zu befeuchtendes Luftvolumen pro Stunde		m ³ /h _____
Höhe über Meer der Anlage		m _____
Zuluftzustand vor dem Befeuchter		
Temperatur T1	°C	_____
Feuchte x1	g/kg / %rF	_____
Gewünschter Luftzustand nach Befeuchtung		
Temperatur T2	°C	_____
Feuchte x2	g/kg / %rF	_____
Dampfüberdruck		barü _____
Hindernisse nach Befeuchter		_____ _____ _____ _____
Ausführung (Edelstahl oder Sphäroguss)		_____
Bevorzugte Dampfverteiler (DL40 oder DR73)		_____
Gewünschte Optionen		_____ _____ _____ _____

6 Inbetriebnahme und Betrieb

6.1 Inbetriebnahme

Die Inbetriebnahme hat immer mit dem Betreiber des Dampfnetzes oder einer Fachperson für das Dampfnetz zu erfolgen!

Die Condair Group AG übernimmt keine Haftung bei Schäden, verursacht durch unsachgemässe Installationen oder ungenügend gewartete Dampfnetze! Wir gehen davon aus, dass sämtliche vorgeschalteten Komponenten im Dampfnetz den Anforderungen und lokalen Sicherheitsrichtlinien entsprechen.

1. Montage des Druckdampfbefeuchters
Prüfen und sicherstellen, dass die Dampfzufuhrleitung und die Kondensatableitungen richtig angeschlossen sind und die Dampfverteiler sowie die Ventileinheit gemäss der Installationsanleitung installiert wurden.
2. Lüftungsleerteil
Prüfen, ob wie empfohlen eine Kondensatwanne mit Ablauf im Bereich des Druckdampfbefeuchters vorhanden ist.
3. Befeuchtungsstrecke
Prüfen und sicherstellen, dass die Befeuchtungsstrecke gemäss der Auslegung eingehalten wird. Eine längere Befeuchtungsstrecke als in der Auslegung berechnet, ist natürlich möglich.
4. Dampfzufuhrleitung
Prüfen und sicherstellen, dass die Dampfzufuhrleitung gemäss den Hinweisen in dieser Anleitung verlegt und entwässert ist.
5. Kondensatableiter
Prüfen und sicherstellen, dass die Kondensatableiter (Primär- und Sekundärkondensatableiter) des Esco Druckdampfbefeuchters in korrekter Lage eingebaut sind. Erfahrungsgemäss sind falsche Einbaulagen die häufigste Fehlerursache.

Prüfen und sicherstellen, dass die Primär- und Sekundärkondensatableitungen einzeln bis zum Ablauftrichter abgeführt werden.
6. Dichtheit
Das Absperrventil in der Dampfzufuhrleitung **langsam** öffnen. Anschliessend Dampfdruck und die ganze Dampfzufuhrleitung bis zur Ventileinheit und die Ventileinheit mit dem Kondensatableiter auf Dichtheit prüfen. Falls nötig abdichten und Verschraubungen nachziehen.
7. Dampfdruck an Esco Ventileinheit
Prüfen und sicherstellen, dass der zulässige Dampfdruck an der Esco Ventileinheit zwischen 0.2 bis 4.0 bar liegt. Der Dampfdruck muss mit dem ausgelegten Dampfdruck übereinstimmen.
8. Antriebe
Prüfen und sicherstellen, dass die Antriebe gemäss den Anweisungen in der Installationsanleitung zum Condair Esco angeschlossen sind. Falls der Antrieb ordnungsgemäss angeschlossen ist, über ein Anforderungssignal einen Dampfaustritt an den Dampfverteilern provozieren.
9. Dampfverteiler
Prüfen und sicherstellen, dass der Esco Dampfverteiler dicht ist und ein gleichmässiger Dampfaustritt an allen Düsen zu erkennen ist, falls nötig dazu die Anforderung erhöhen.
Hinweis: Bis der Dampfverteiler vollständig mit Dampf gefüllt ist, ist es möglich, dass nicht alle Dampf Düsen gleichzeitig einen Dampfaustritt zeigen. Das ist normal.

10. Federrückstellung am Antrieb

Die Versorgungsspannung, bzw. der Versorgungsdruck am Antrieb entfernen. Dieser muss sofort über die Rückstellfeder mechanisch schliessen.

Hinweis: Sollte widererwarten ein Fremdantrieb ohne Federrückstellung verwendet werden, muss diese Rückstellung über zusätzliche Komponenten sichergestellt sein.

11. Notstelfunktion am Antrieb über Sicherheitshygrostat und Luftstromwächter.

Die Notstelfunktion über den Sicherheitshygrostat und den Luftstromwächter auslösen. Der Antrieb muss dann ebenfalls über die Rückstellfeder schliessen. Der Sicherheitshygrostat und Luftstromwächter müssen die Versorgung des Antriebs unterbrechen.

12. Kondensatableiter

Prüfen, ob Kondensat über den Kondensatableiter periodisch abgeleitet wird. Dies ist je nach Installation nicht zu erkennen, da die Kondensatleitungen nicht bis zum Abfluss zugänglich sind. Zusätzlich prüfen und sicherstellen, dass die Kondensatleitungen dicht und korrekt verlegt sind.

6.2 Betrieb

6.2.1 Einstellen und Abgleich des Drehwinkelbereichs des elektrischen Antriebs CA150A-MP

6.2.1.1 Einstellen des Drehwinkelbereichs

Über den verstellbaren mechanischen Anschlag am Antrieb, kann der Drehwinkel verkleinert werden (z.B. zur Leistungsbegrenzung). Ab ca. 37° in 3° Schritten bis 90° . Dazu:

1. Schraube des mechanischen Anschlags lösen.
2. Anschlag in die gewünschte Position bringen, um den Drehwinkelbereich zu reduzieren oder zu erhöhen.
3. Schraube des Anschlags wieder festziehen.
4. Drehwinkelabgleich gemäss [Kapitel 6.2.1.2](#) durchführen.

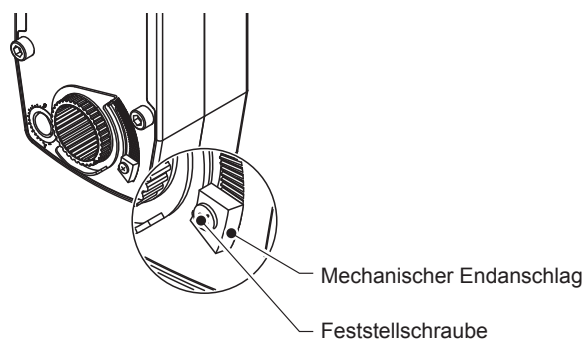


Abb. 51: Einstellen des Drehwinkelbereichs

6.2.1.2 Abgleichen des Drehwinkels



WARNUNG!

Während des Drehwinkelabgleichs öffnet die Ventileinheit voll und wird, falls Dampfdruck ansteht, die Befeuchtung starten. Sollte dies nicht erwünscht sein, ist die Dampfzufuhr zur Ventileinheit abzusperren und drucklos zu machen.

Wenn ein neuer CA150A-MP Antrieb auf der Ventileinheit montiert wurde oder der Drehwinkel mit dem mechanischen Anschlag verstellt wurde (z.B. zur Leistungsbegrenzung) muss ein Abgleich des Drehwinkels durchgeführt werden. Mit dieser Funktion findet der elektronische Abgleich zwischen Antriebssteuerung und den mechanischen Endanschlägen statt. Dazu:

Die Taste <Adaption> oben am Antrieb für min. 2 s drücken. Der Antrieb fährt anschliessend selbständig zu den beiden Endanschlägen und speichert den Drehwinkel. Während dieser Zeit leuchtet die "Status" LED. Anschliessend fährt der Antrieb auf die vom Anforderungssignal gegebene Position.

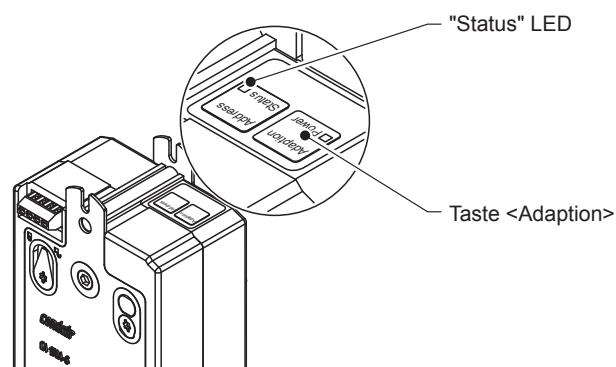


Abb. 52: Abgleich des Drehwinkels

7 Wartung

7.1 Periodische Wartung

Der Esco Druckdampfbefeuchter besitzt keine Teile, die periodisch ersetzt werden müssen. Er gilt deshalb als "wartungsfrei". Trotzdem empfiehlt es sich, die folgenden Sicht- bzw. Funktionskontrollen periodisch durchzuführen:

Komponente	Wann	
Dichtheit Ventileinheit prüfen	1x monatlich	Folgende Dichtstellen prüfen: <ul style="list-style-type: none">– Wellenausgang– Verschraubung zum Kondensatableiter– Manometer– Flanschverbindung
Dichtheit Dampfverteiler prüfen	1 x monatlich	Muffenverbindungen
Dampfüberdruck prüfen	1 x monatlich	Maximal erlaubter Dampfüberdruck ist 4.0 barü
Manometer prüfen	1 x jährlich	Anzeigegenauigkeit und Sichtscheibenzustand
Funktion der Kondensatableiter prüfen	1 x jährlich	
Funktion des Antriebs prüfen	1x jährlich	Anforderungssignal Rückmeldungssignal Verkabelung
Funktion der Antriebsrückstellung über Feder prüfen	1 x jährlich	Bei Spannungsausfall oder dem Ansprechen des Sicherheitshygrostaten muss der Antrieb über die Rückstellfeder automatisch schliessen.
Schmutzfänger reinigen oder ersetzen	bei Bedarf	Bei ausserordentlicher Verschmutzung in der Dampfzufuhrleitung ist der Schmutzfänger sofort zu ersetzen.

Reinigung

Der Dampfverteiler kann mit dem gleichen Reinigungsmittel wie das Befeuchterleerteil gereinigt werden. Wichtig ist, dass alles Reinigungsmittel gut abgespült wird. Oft reicht auch das Reinigen mit einem feuchten Lappen aus. Es sollen keine chlorhaltigen Reinigungsmittel verwendet werden, da diese den Edelstahl angreifen können!

7.2 Schmutzfänger prüfen ggf. ersetzen (nur bei Sphäroguss-Ventileinheit)

Wichtig: Der Ausbau des Schmutzfängers darf nur durch einen Condair-Service-Techniker ausgeführt werden.

1. Dampfzufuhr zur Ventileinheit absperrn und gegen unbeabsichtigtes Öffnen sichern.
2. Ventileinheit abkühlen lassen.
3. Ventileinheit über ein Anforderungssignal am Antrieb öffnen, so dass sich der Druck in der Ventileinheit komplett abbauen kann. Anschliessend Anforderungssignal entfernen und Antrieb komplett schliessen lassen.
4. Antrieb demontieren:
 - Elektrischer Antrieb:
 - 4 Schrauben lösen.
 - Antrieb inkl. Wärmeableitblech von der Antriebswelle abziehen.

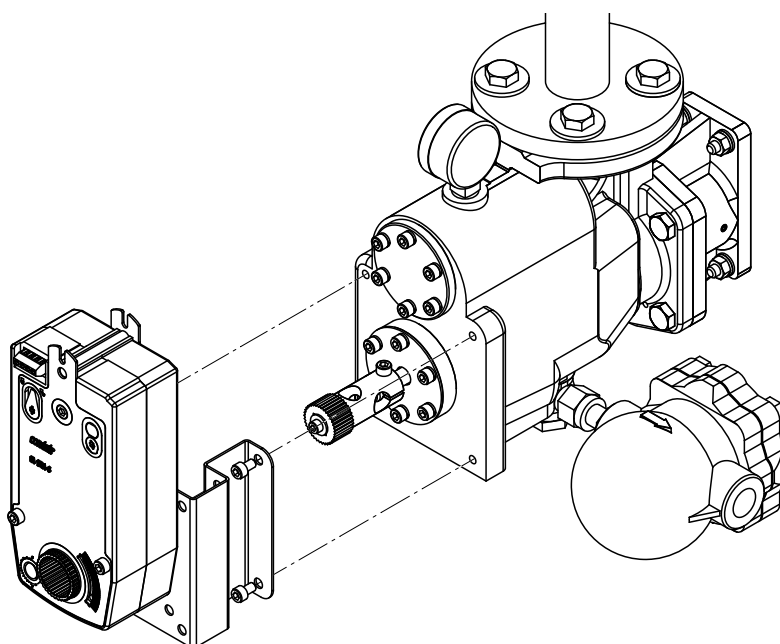


Abb. 53: Ausbau elektrischer Antrieb

- Pneumatischer Antrieb:
 - Schraube lösen und Abdeckblech "A" entfernen.
 - Den Einhängpunkt "C" und den Überstand des Federschenkels "D" mit Stift gut markieren.
 - Schraube "E" lösen und Feder "B" ausbauen.
 - 4 Schrauben "F" lösen und Abdeckung "G" entfernen.
 - Schraube "H" lösen und ausbauen.
 - 4 Schrauben "I" lösen und Antrieb von der Antriebswelle abziehen.

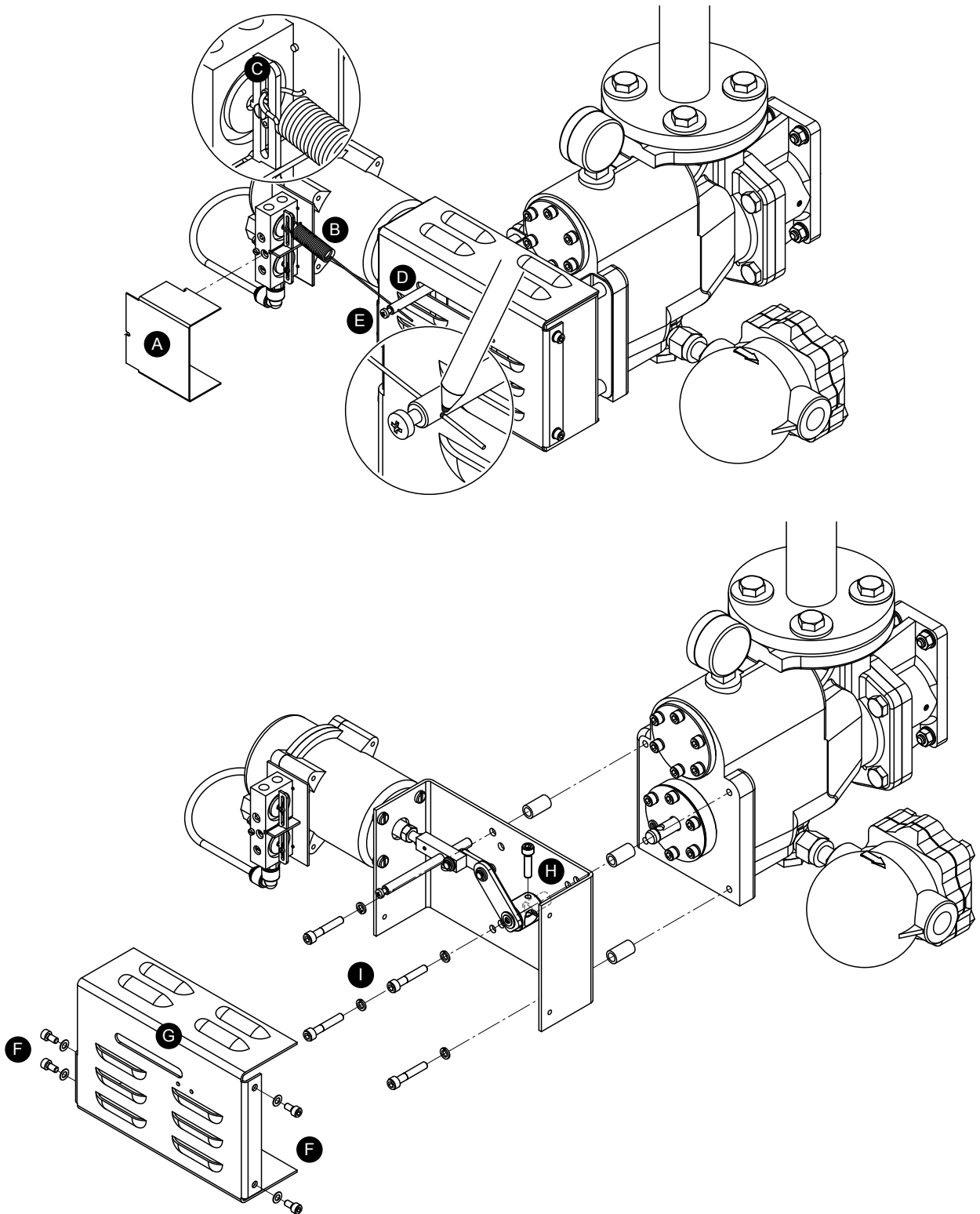


Abb. 54: Pneumatischer Antrieb ausbauen

- Schmutzfängerabdeckung demontieren und Schmutzfänger **vorsichtig** herausziehen.



VORSICHT!

Im Schmutzfänger verfangene Partikel dürfen nicht in die Ventileinheit fallen!

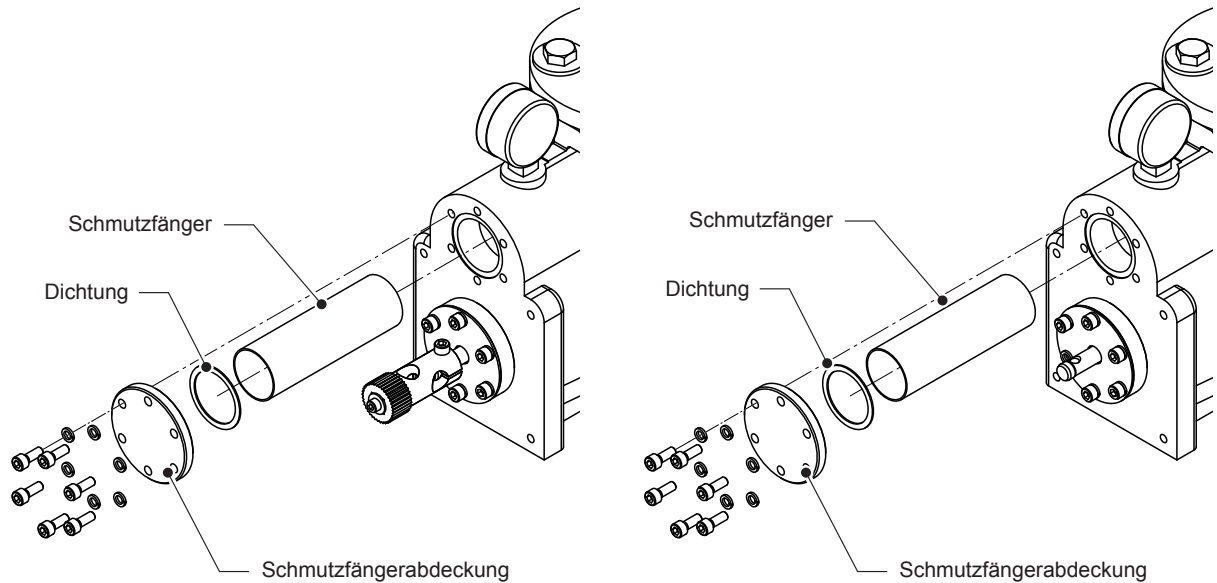


Abb. 55: Schmutzfänger ausbauen

- Schmutzfänger reinigen und wieder einbauen. Falls nötig neuen Schmutzfänger einbauen.
- Schmutzfängerabdeckung mit **neuer Dichtung** montieren.
- Welle gegen den Uhrzeigersinn bis zum Anschlag drehen.
Wichtig: Beim Esco 5 gibt es keinen Anschlag. Dort muss die Innensechskantschraube am Kuppelungsstück senkrecht stehen, bevor der Antrieb montiert wird.
- Antrieb montieren: Der Einbau der Antriebe erfolgt in umgekehrter Reihenfolge der Arbeitsschritte unter Punkt 4.
Wichtig: Beim P-Antrieb die Feder in den richtigen Einhängepunkt einhängen und den Federschenkel bis zur Markierung in die Bohrung des Zylinderstifts einschieben.
- Beim elektrischen Antrieb eine Adaption auslösen (siehe [Kapitel 6.2.1](#)).
- Dampzufuhr öffnen.
- Schmutzfängerabdeckung auf Dichtheit prüfen.
- Funktionsweise des Antriebs prüfen.

8 Störungsbehebung



WARNUNG!

Die nachfolgend aufgeführten Prüfungs- und Abhilfemassnahmen zur Störungsbehebung dürfen nur durch einen Condair oder einen von Condair autorisierten Servicetechniker ausgeführt werden.

Störung	Mögliche Ursachen / Fehler	Prüfung / Abhilfe
Kein Dampfaustritt an den Dampfdufen	Sicherheitshygrostat unterbricht ständig die Versorgungsspannung zum Antrieb.	<ul style="list-style-type: none"> • Anstehende Feuchte am Hygrostat reduzieren. • Luftströmung erhöhen. • Hygrostat auf korrekte Verkabelung prüfen und diese ggf. richtigstellen. • Einstellung am Hygrostaten prüfen und ggf. höher einstellen. • Ventilgrösse prüfen und ggf. richtigstellen.
	Falsches oder kein Anforderungssignal am Antrieb.	<ul style="list-style-type: none"> • Anforderungssignal richtigstellen. • Verkabelung Litze 3 (Y) am elektrischen Antrieb CA150A-MP prüfen und ggf. richtig anschliessen. • Beim pneumatischen Antrieb: Schläuche zum Antrieb prüfen und ggf. richtig anschliessen. • Einstellung am Stellungsregler prüfen und ggf. richtigstellen (Wirk-sinn).
	Keramikscheiben verklemmt oder defekt.	<ul style="list-style-type: none"> • Keramikscheiben ersetzen.
	Mechanische Verbindung zwischen Antrieb und Ventilwelle unterbrochen.	<ul style="list-style-type: none"> • Ventileinheit ersetzen.
	Fehlender Dampfdruck an der Ventileinheit.	<ul style="list-style-type: none"> • Absperrventil in Dampfzufuhrleitung öffnen. • Prüfen, ob fälschlicherweise ein Hindernis in der Dampfzufuhrleitung die Dampfzufuhr verhindert. (z.B. Verpackungsmaterialien oder Schutzstopfen).

Störung	Mögliche Ursachen / Fehler	Prüfung / Abhilfe
Kondensat spritzt aus den Dampfdufen	Dampfkessel zu klein dimensioniert (Wasser wird mitgerissen).	<ul style="list-style-type: none"> Dampfnetzdimensionierung richtigstellen.
	Thermischer Sekundärkondensatableiter falsch montiert (Durchlaufrichtung).	<ul style="list-style-type: none"> Thermischer Sekundärkondensatableiter gemäss Installationsanleitung installieren (Durchflussrichtung beachten).
	Primär- und Sekundärkondensatableitungen sind zusammengeführt.	<ul style="list-style-type: none"> Primär- und Sekundärkondensatableitungen getrennt verlegen.
	Sekundärkondensatableitungen sind nicht mit Gefälle nach unten verlegt.	<ul style="list-style-type: none"> Sekundärkondensatableitungen mit Gefälle nach unten verlegen.
	Gegendruck in der Kondensatableitung zu hoch (Steigleitung).	<ul style="list-style-type: none"> Höhenunterschied in der Kondensatableitung verringern.
	Dampfzufuhrleitung nicht gemäss Vorgaben entwässert.	<ul style="list-style-type: none"> Kondensatableiter Einbaulage in der Dampfzufuhrleitung prüfen und ggf. richtigstellen. Anzahl der Kondensatableiter in der Dampfzufuhrleitung erhöhen. Funktionsweise der Kondensatableiter in der Dampfzufuhrleitung prüfen und defekte Kondensatableiter ersetzen.
	Sekundärkondensatableiter defekt.	<ul style="list-style-type: none"> Sekundärkondensatableiter ersetzen.
	Thermischer Sekundärkondensatableiter isoliert.	<ul style="list-style-type: none"> Isolation am Kondensatableiter entfernen.
	Thermischer Sekundärkondensatableiter verschmutzt.	<ul style="list-style-type: none"> Kondensatableiter ausbauen und Schmutzsieb reinigen.
	Zu viel Kondensat in der Ventileinheit wegen falscher Dampfentnahme aus der Dampfzufuhrleitung.	<ul style="list-style-type: none"> Prüfen, ob die Dampfentnahme oben an der Hauptleitung erfolgt. Falls nicht, richtigstellen.
	Dampfverteiler sind nicht horizontal montiert.	<ul style="list-style-type: none"> Dampfverteiler horizontal ausrichten und neu fixieren.
	Stetiger Dampfaustritt am Kondensatableiter-Ausgang	Kondensatableiter verklemmt (Kugelschwimmer).
Kondensatableiter defekt.		<ul style="list-style-type: none"> Kondensatableiter ersetzen.
Glockenschwimmer wird mit überhitztem Dampf betrieben.		<ul style="list-style-type: none"> Kondensatableiter-Typ ändern. Sattdampf verwenden.
Nachverdampfung wird beobachtet.		<ul style="list-style-type: none"> Kondensat-Kühlstrecke einbauen, damit das Kondensat nicht mehr nachdampft.

Störung	Mögliche Ursachen / Fehler	Prüfung / Abhilfe
Kein Dampfdruck an der Ventileinheit	Bauseitiges Absperrventil in der Dampfzufuhrleitung geschlossen.	<ul style="list-style-type: none"> • Absperrventil öffnen • Ansteuerung zum Absperrventil prüfen und ggf. richtigstellen.
	Hindernis in der Dampfzufuhrleitung (z.B. Dichtung nicht aus Schutzfolie befreit).	<ul style="list-style-type: none"> • Prüfen, ob fälschlicherweise ein Hindernis in der Dampfzufuhrleitung die Dampfzufuhr verhindert. (z.B. Verpackungsmaterialien oder Schutzstopfen).
	Dampfkessel ausser Betrieb.	<ul style="list-style-type: none"> • Dampfkessel, wenn möglich und erlaubt in Betrieb nehmen.
	Manometer defekt, Druck wäre vorhanden.	<ul style="list-style-type: none"> • Ventileinheit drucklos machen und neues Manometer einbauen.
Keramikscheiben zerklüftet oder gebrochen	Verwendung von zu nassem Dampf.	<ul style="list-style-type: none"> • Dampftrockner im Dampfnetz kontrollieren und ggf. ersetzen. Entwässerung der Dampfzufuhrleitung verbessern.
	Schmutzanteil im Dampf zu hoch / schlechte Dampfqualität.	<ul style="list-style-type: none"> • Verwendetes Dampfkesselwasser prüfen und ggf. verbessern. • Dampfleitungen auf Erosion prüfen. • Material der Dampfleitungen prüfen und ggf. verbessern.
	Ventileinheit durch Schlag oder sonstige Einwirkung beschädigt.	<ul style="list-style-type: none"> • Ventileinheit auf äussere Schäden prüfen und ggf. ersetzen.
Dampfaustritt an den Dampfdufen bei geschlossener Ventileinheit	Keramikscheiben defekt oder abgenutzt.	<ul style="list-style-type: none"> • Keramikscheiben ersetzen.
	Antrieb nicht in Grundstellung montiert.	<ul style="list-style-type: none"> • Antrieb stromlos machen und demontieren, Welle in Grundstellung ausrichten und Antrieb montieren.
Ventileinheit undicht	Prüfen Sie, ob der Primärkondensatableiter richtig montiert ist und korrekt arbeitet.	<ul style="list-style-type: none"> • Primärkondensatableiter Einbaulage richtigstellen. • Ventileinheit ersetzen bei defekter Dichtung. • Ventileinheit-Gehäuse auf Lunker prüfen.

9 Technische Daten

Bereich	Technische Daten	Einheit	Esco DL40		Esco DL40 / DR73			Esco DR73
			Esco 5 Sphäroguss	Esco 10 Sphäroguss	Esco 10 Edelstahl	Esco 20 Sphäroguss	Esco 20 Edelstahl	Esco 30 Sphäroguss
Leistung	Maximal zulässige Dampfleistung	kg/h	125	250	250	500	500	1000 oder 2x1000
Lüftungsgerät/Kanal	Breite innen ¹⁾	mm	DL40: 275 ... 2124	DL40: 250 ... 4299 / DR73: 800 ... 6000 ¹⁾				DR73: 1000 ... 6000 ¹⁾
	Höhe innen ¹⁾	mm	DL40: 200 ... 3500 / DR73: 600 ... 5000 ¹⁾					DR73: 1000 ... 5000 ¹⁾
	Luftgeschwindigkeit	m/s	min. 1 m/s					
Ventileinheit	Material Gehäuse		Sphäroguss		Edelstahl 1.4301 / AISI 304	Sphäroguss	Edelstahl 1.4301 / AISI 304	Sphäroguss
	KVs Bereich	m³/h	0.16, 0.25, 0.4, 0.63, 1.0, 1.6, 2.5, 4.0, 6.3, 8.0			6.3, 10, 16, 21		16, 25, 33, 43
	Schmutzfänger		extern platziert	in Ventilkörper	—	in Ventilkörper	—	in Ventilkörper
	Kondensatableiter		Thermisch	Kugel- oder Glockenschwimmer	Kugel- oder Glockenschwimmer Edelstahl	Kugel- oder Glockenschwimmer	Kugel- oder Glockenschwimmer Edelstahl	Kugel- oder Glockenschwimmer
	Zulässige Umgebungstemperatur	°C	5 ... 50 °C					
	Zulässige Umgebungsfeuchte	%rF	max. 80%, nicht kondensierend					
Dampf	Zulässiger Dampfüberdruck	barü	0.2 ... 4.0					
	Dampfqualität		Sattdampf ohne Rückstände von Chlorid, Sulfid, Sulfat oder Ammoniumverbindungen					
	Zulässige Sattdampf-temperatur	°C	max. 155 °C bei 4.0 barü					
Dampfverteilung	Länge Dampfrohre	mm	DL40: 249 ... 1799	DL40: 230 ... 3880 / DR73: kundenspezifisch				DR73: kundenspezifisch
	Material		Edelstahl 1.4301 / 07 (AISI 304 / 304L)					
	Kondensatableiter		Thermischer Kondensatableiter Messing	Thermischer Kondensatableiter Edelstahl	Thermischer Kondensatableiter Messing oder Kugelschwimmer ²⁾	Thermischer Kondensatableiter Edelstahl oder Kugelschwimmer Edelstahl ²⁾	Thermischer Kondensatableiter Messing oder Kugelschwimmer ²⁾	
	Mehrfachverrohrung	Stk.	nein	DL40: 1 ... 3 / DR73: 2 ... 20			DR73: 2 ... 20	
Anschlüsse	Dampzufuhr		G1/2" Innengewinde	Flansch DN32 PN16 DIN		Flansch DN50 PN16 DIN		Flansch DN80 PN16 DIN
	Kondensatableiter Primär		Rp 1/2"					
	Kondensatableiter Sekundär							
	Manometer		—	G 1/4" Innengewinde am Ventilkörper				
	Dampfauslass Ventileinheit	mm	ø 41.0			ø 59.5		ø 88.0

Bereich	Technische Daten	Einheit	Esco DL40	Esco DL40 / DR73				Esco DR73
			Esco 5 Sphäroguss	Esco 10 Sphäroguss	Esco 10 Edelstahl	Esco 20 Sphäroguss	Esco 20 Edelstahl	Esco 30 Sphäroguss
Antrieb	Typ elektrisch		CA150A-MP					
	Versorgungsspannung	V	24 VAC 50 ... 60 Hz / 24 VDC (Anschluss nur über Sicherheitstransformator)					
	Anforderungssignal ³⁾	VDC	0.5 ... 10VDC, 2 ... 10 VDC, optional 4 ... 20 mA					
	Rückmeldung (Feedback-signal)	VDC	0.5 ... 10VDC, 2 ... 10 VDC					
	Laufzeit 0 - 100 %	s	150 (einstellbar 70 ... 220)					
	Federrücklauf		ja					
	Schutzklasse		IP54					
	Leistungsaufnahme	W / VA	Ruhestellung 3.5 W, Betrieb 8,5 W / 11 VA					
	Typ pneumatisch		Sauter AK41					
	Versorgungsdruck	bar	1.3					
	Anforderungssignal	bar	0.2 - 1.0					
	Laufzeit 0 - 100 %	s	7					
	Stellungsregler		XSP31 (Option)					
	Schutzklasse		IP20					
	Federrückstellung		ja					
Netzwerk	Busanbindung direkt		MP-Bus (nur CA150A-MP)					

¹⁾ Abhängig von Dampfleistung, Dampfleistung pro Laufmeter Düsenstock und Luftgeschwindigkeit

²⁾ Für System ≥ 488 kg/h werden die Kugelschwimmer verwendet

³⁾ Einstellbar mit MP Parameter Tool

10 Anhang

10.1 Einzuhaltende Freiräume um die Ventileinheit

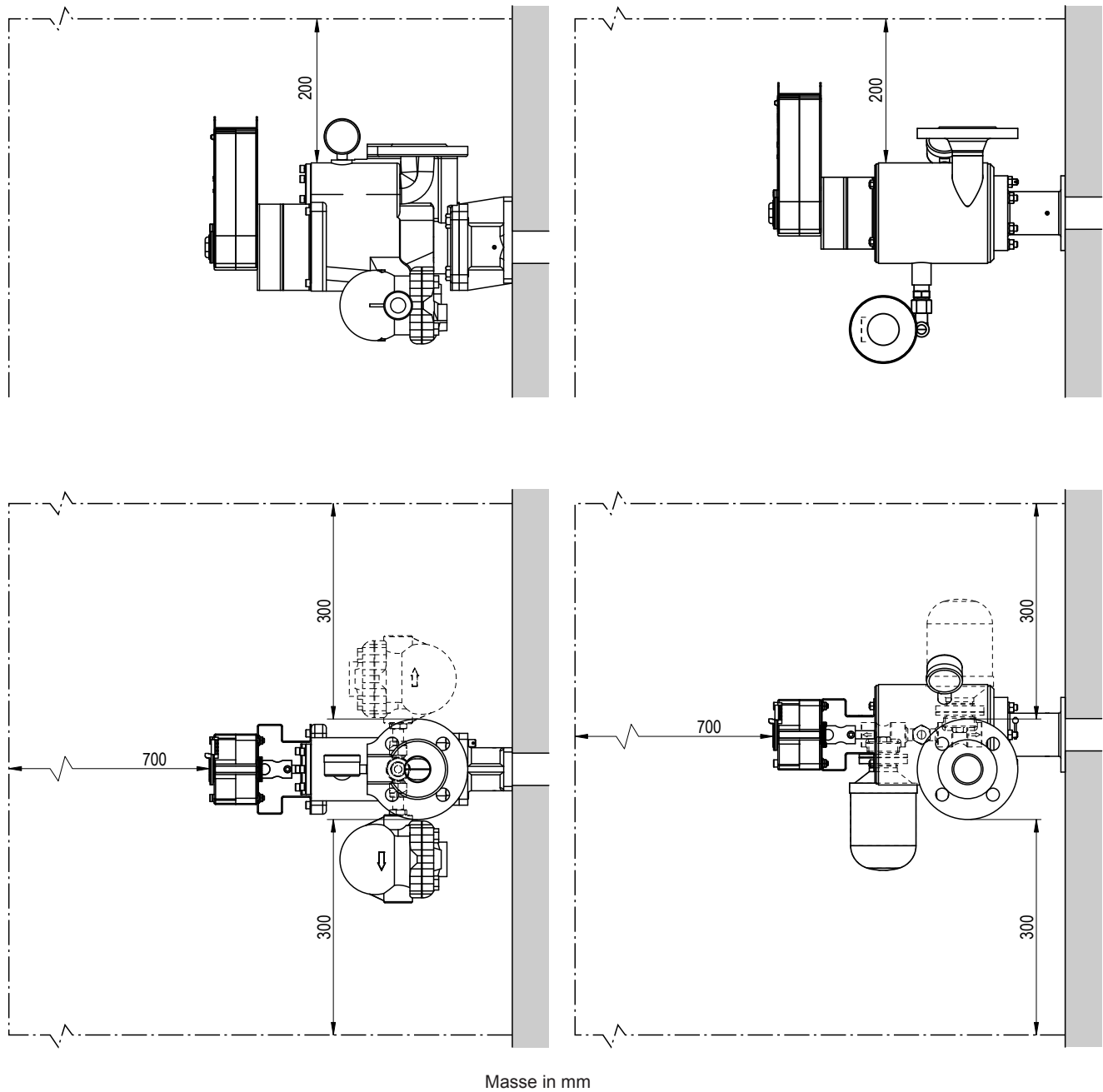


Abb. 56: Einzuhaltende Freiräume um die Ventileinheit

10.2 Massbilder

Hinweis zu den Massbildern: Alle Masse die mit "≈" gekennzeichnet sind, können in der Praxis aufgrund von konischen Gewindeverbindungen oder abweichender Schlauchführung leicht abweichen.

10.2.1 Massbilder Condair Esco 5 Sphäroguss

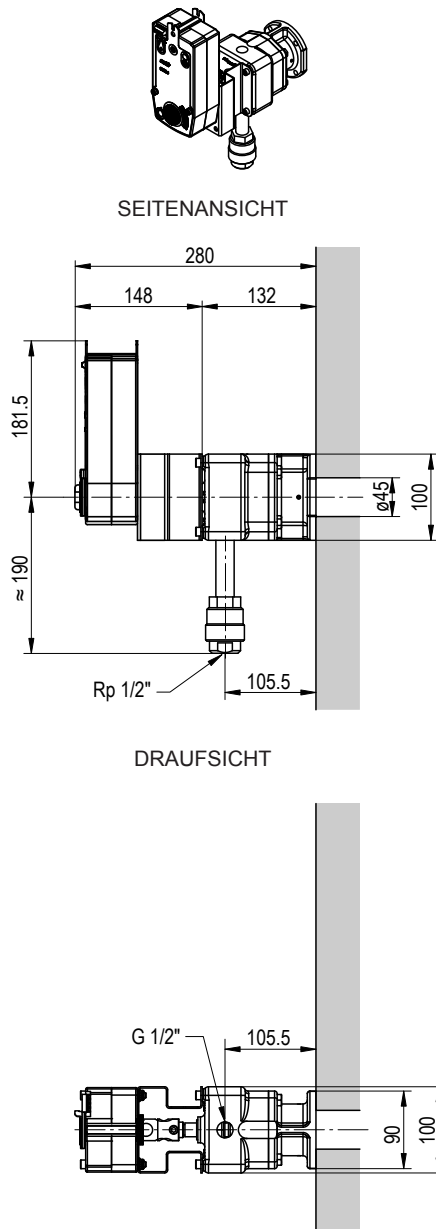
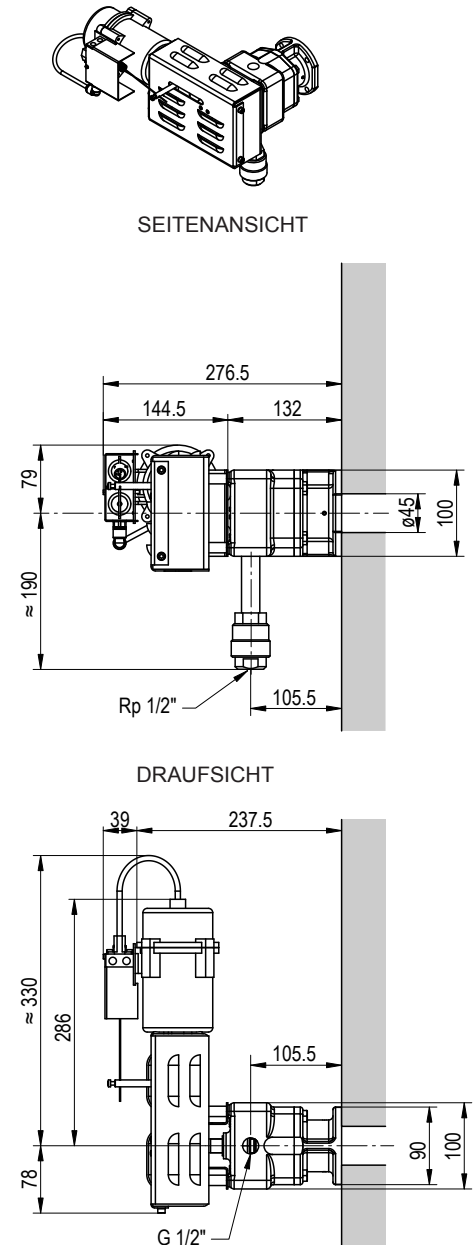


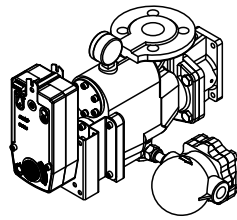
Abb. 57: Massbild Esco 5 Sphäroguss mit Elektro-Antrieb CA150A-MP



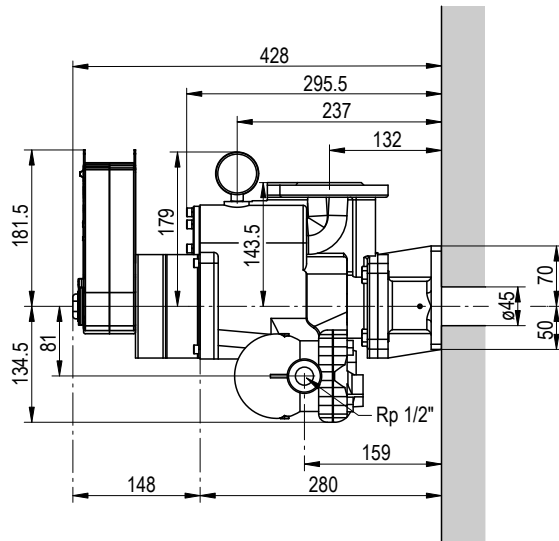
Masse in mm

Abb. 58: Massbild Esco 5 Sphäroguss mit Pneumatik-Antrieb Sauter AK41

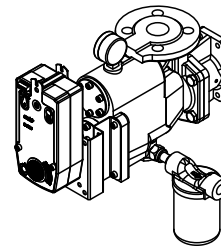
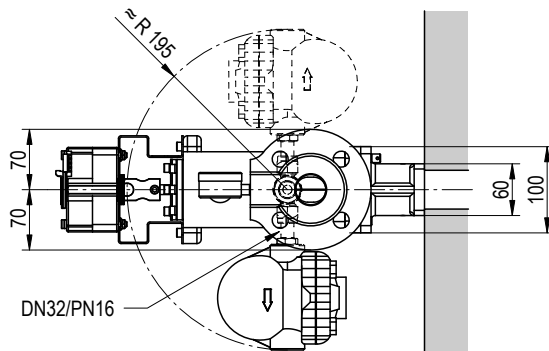
10.2.2 Massbilder Condair Esco 10 Sphäroguss/Edelstahl



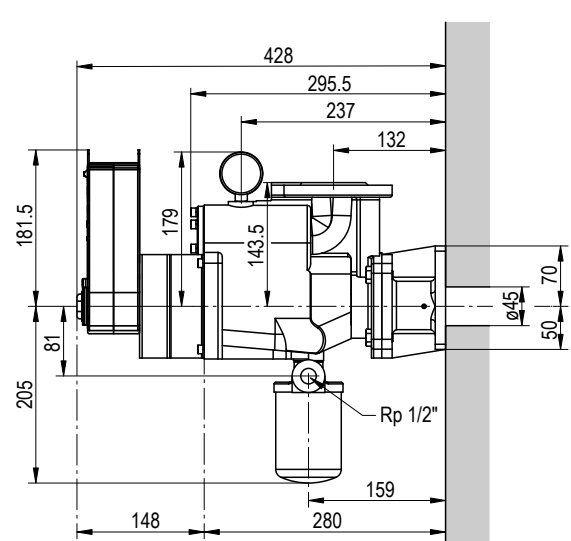
SEITENANSICHT



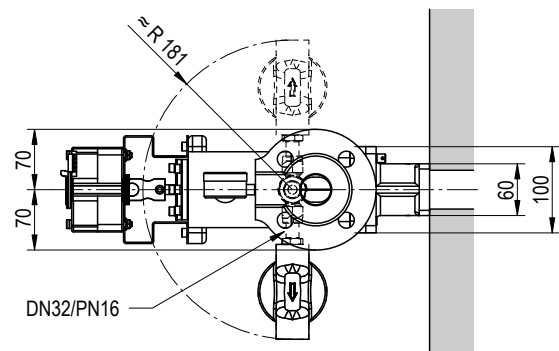
DRAUFSICHT



SEITENANSICHT



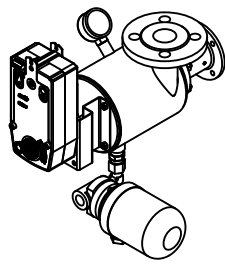
DRAUFSICHT



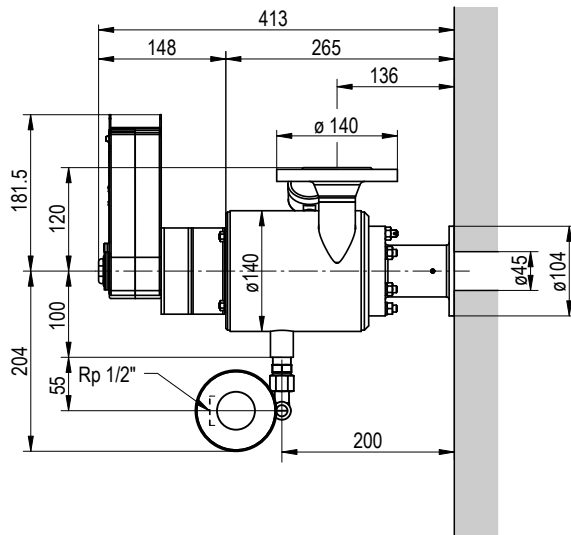
Masse in mm

Abb. 59: Massbild Esco 10 Sphäroguss mit Kugelschwimmer mit Elektro-Antrieb CA150A-MP

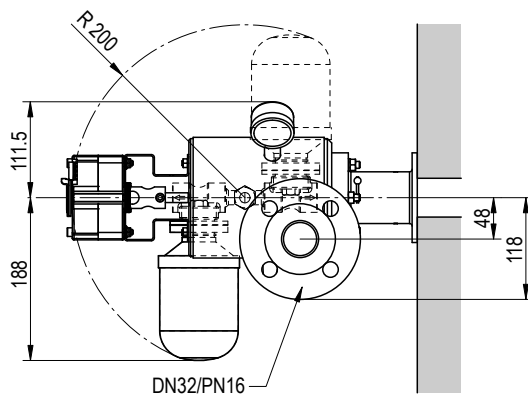
Abb. 60: Massbild Esco 10 Sphäroguss mit Glockenschwimmer mit Elektro-Antrieb CA150A-MP



SEITENANSICHT

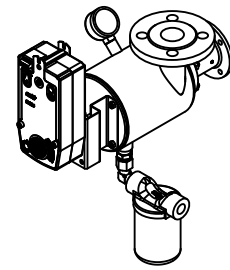


DRAUFSICHT

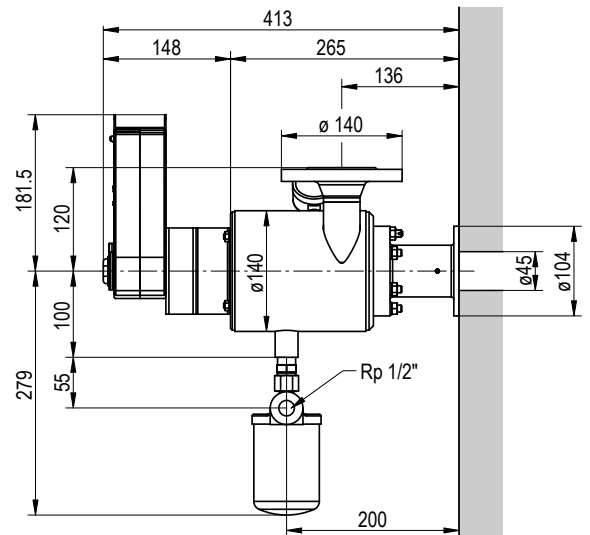


Masse in mm

Abb. 61: Massbild Esco 10 Edelstahl
mit Kugelschwimmer
mit Elektro-Antrieb CA150A-MP



SEITENANSICHT



DRAUFSICHT

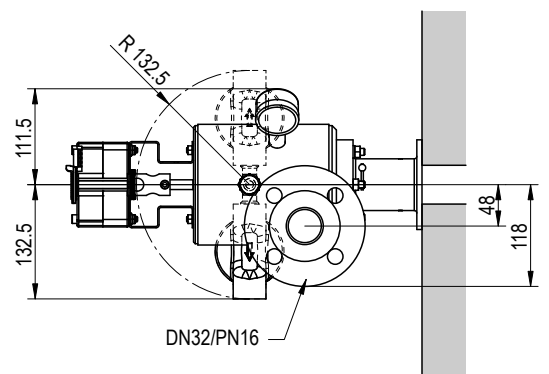
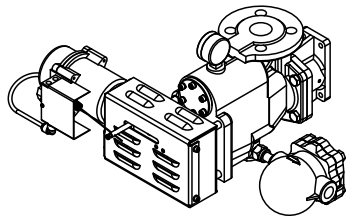
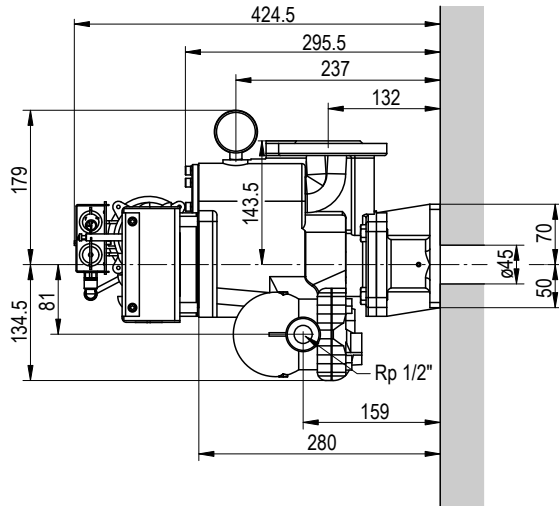


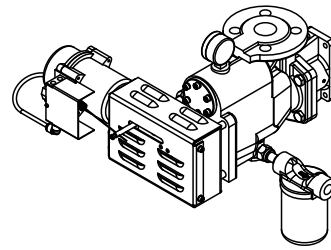
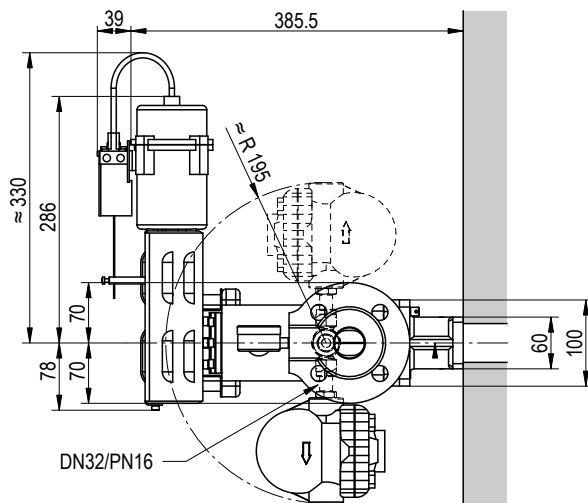
Abb. 62: Massbild Esco 10 Edelstahl
mit Glockenschwimmer
mit Elektro-Antrieb CA150A-MP



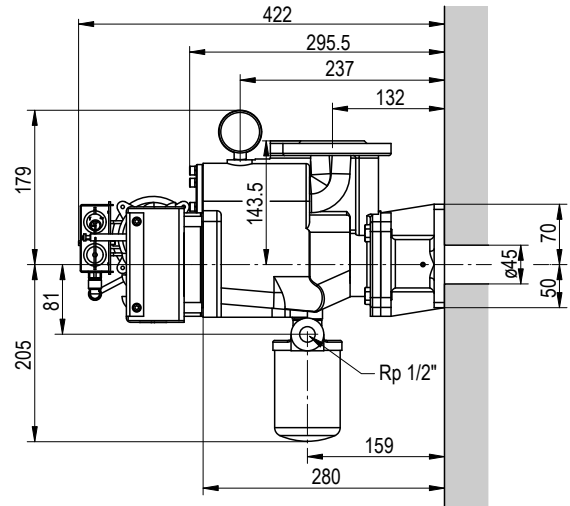
SEITENANSICHT



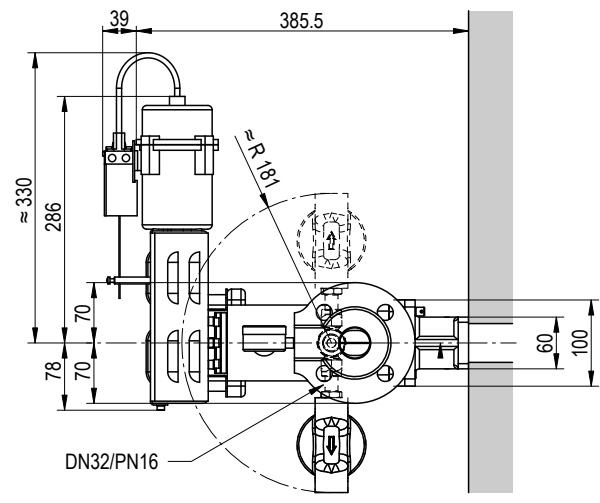
DRAUFSICHT



SEITENANSICHT



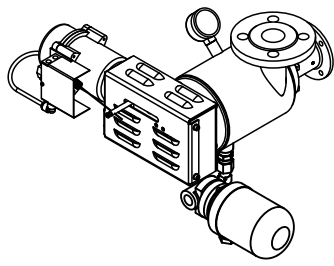
DRAUFSICHT



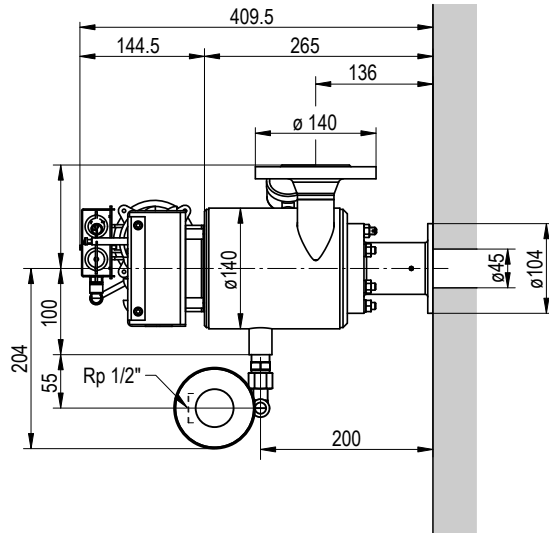
Masse in mm

Abb. 63: Massbild Esco 10 Sphäroguss mit Kugelschwimmer mit Pneumatik-Antrieb Sauter AK41

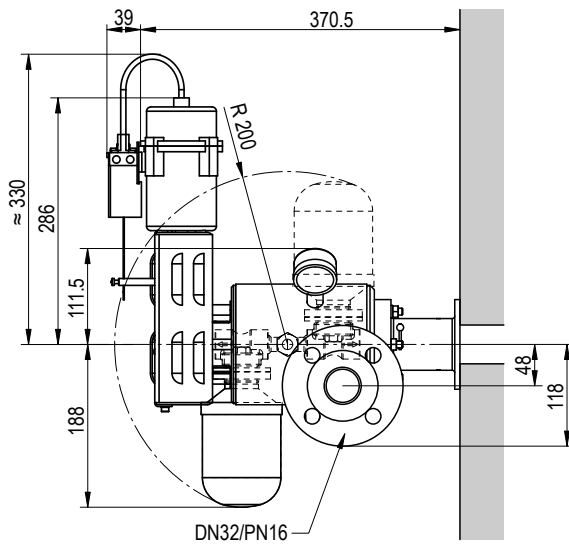
Abb. 64: Massbild Esco 10 Sphäroguss mit Glockenschwimmer mit Pneumatik-Antrieb Sauter AK41



SEITENANSICHT

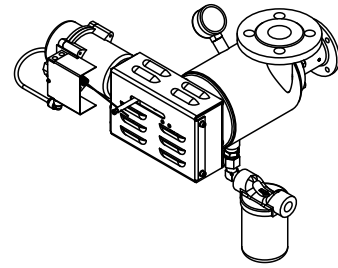


DRAUFSICHT

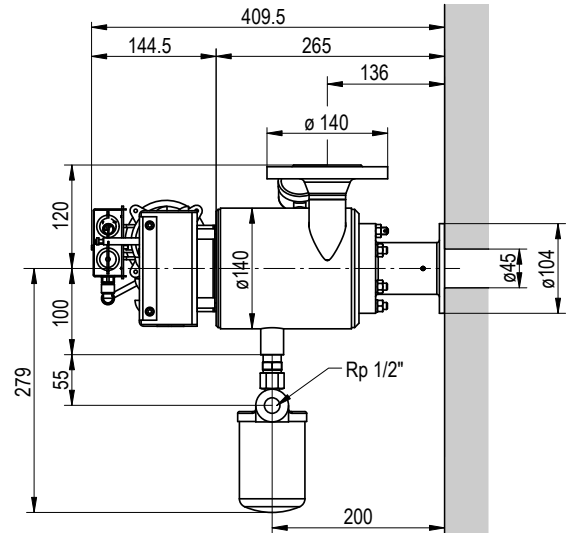


Masse in mm

Abb. 65: Massbild Esco 10 Edelstahl
mit Kugelschwimmer
mit Pneumatik-Antrieb Sauter AK41



SEITENANSICHT



DRAUFSICHT

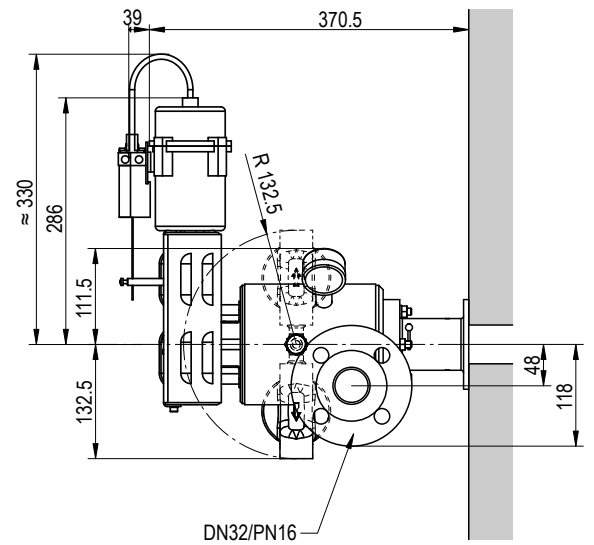
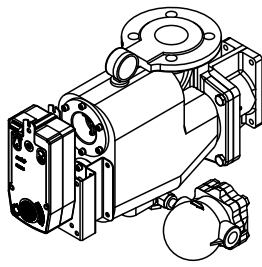
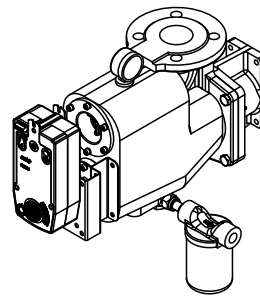


Abb. 66: Massbild Esco 10 Edelstahl
mit Glockenschwimmer
mit Pneumatik-Antrieb Sauter AK41

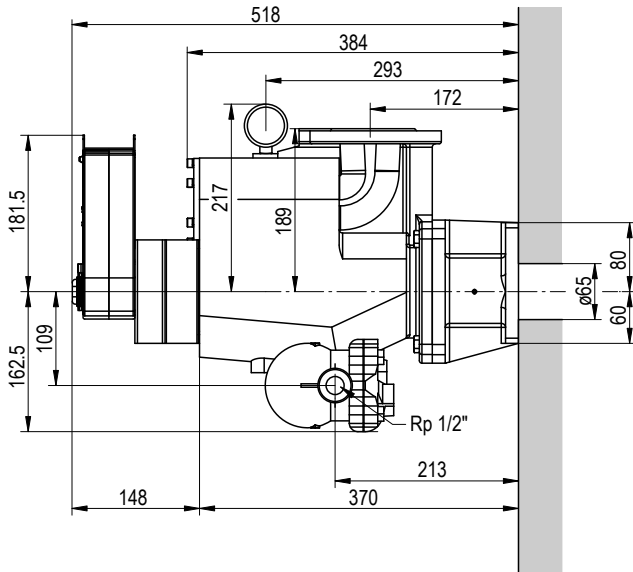
10.2.3 Massbilder Condair Esco 20 Sphäroguss/Edelstahl



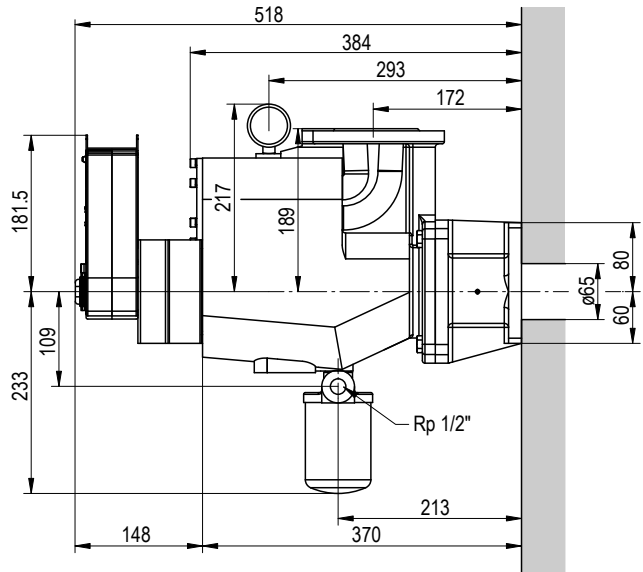
SEITENANSICHT



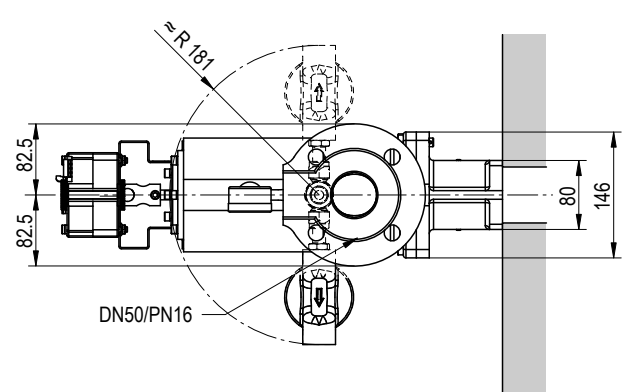
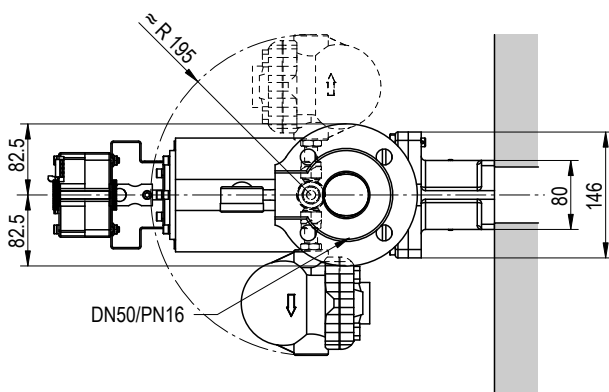
SEITENANSICHT



DRAUFSICHT



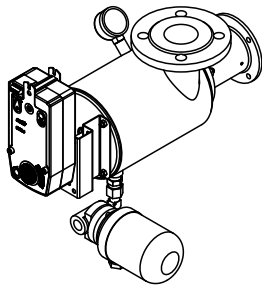
DRAUFSICHT



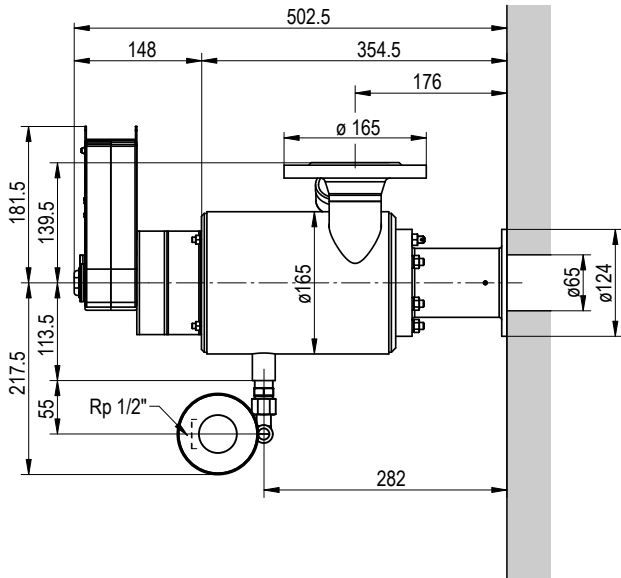
Masse in mm

Abb. 67: Massbild Esco 20 Sphäroguss mit Kugelschwimmer mit Elektro-Antrieb CA150A-MP

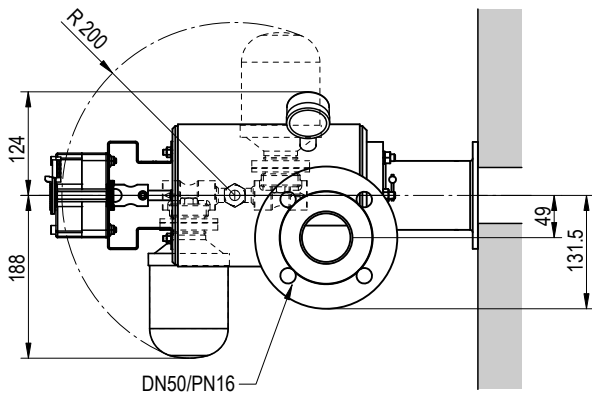
Abb. 68: Massbild Esco 20 Sphäroguss mit Glockenschwimmer mit Elektro-Antrieb CA150A-MP



SEITENANSICHT

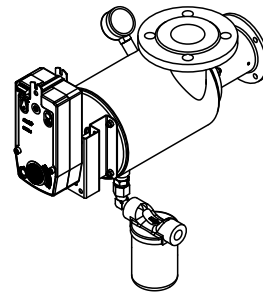


DRAUFSICHT

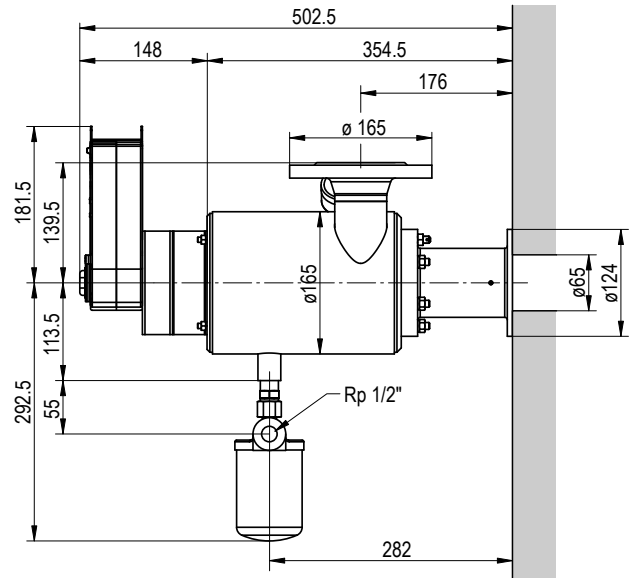


Masse in mm

Abb. 69: Massbild Esco 20 Edelstahl
mit Kugelschwimmer
mit Elektro-Antrieb CA150A-MP



SEITENANSICHT



DRAUFSICHT

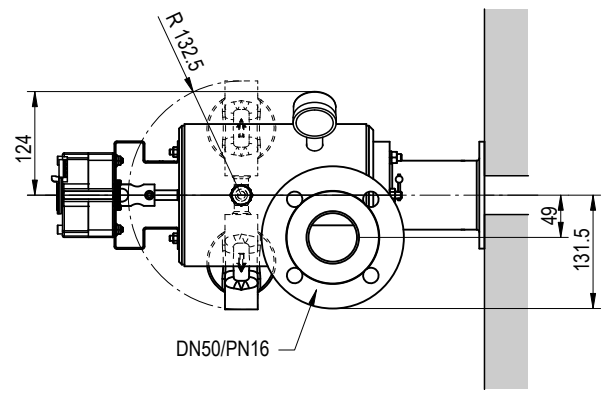
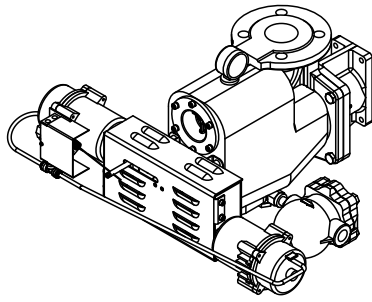
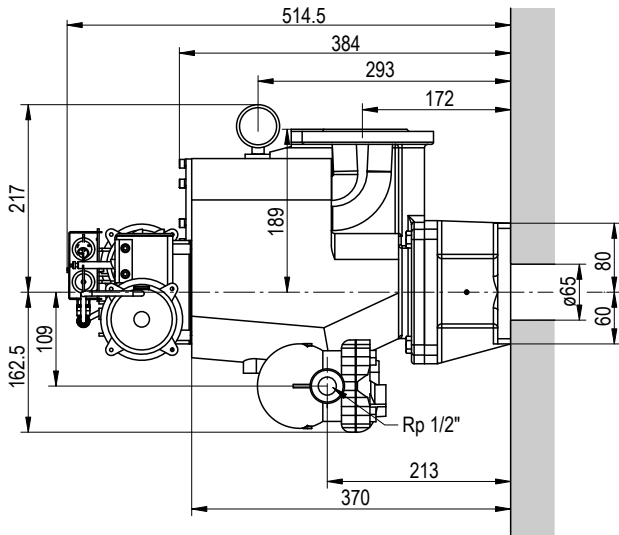


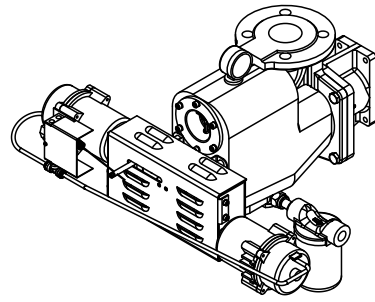
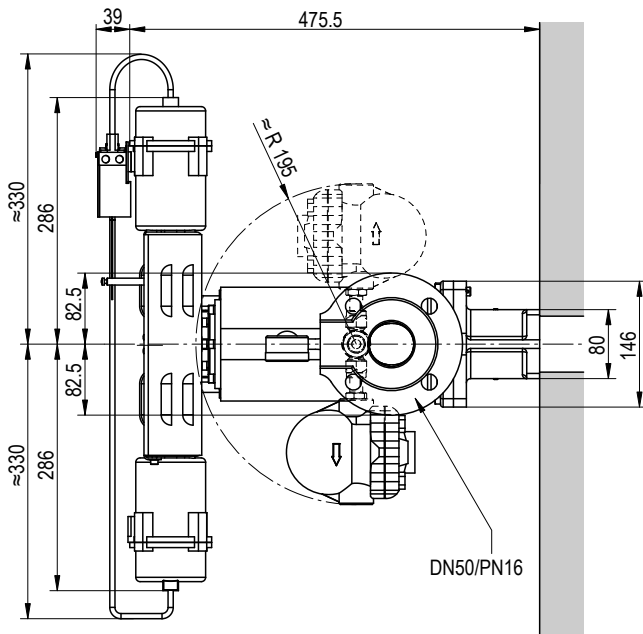
Abb. 70: Massbild Esco 20 Edelstahl
mit Glockenschwimmer
mit Elektro-Antrieb CA150A-MP



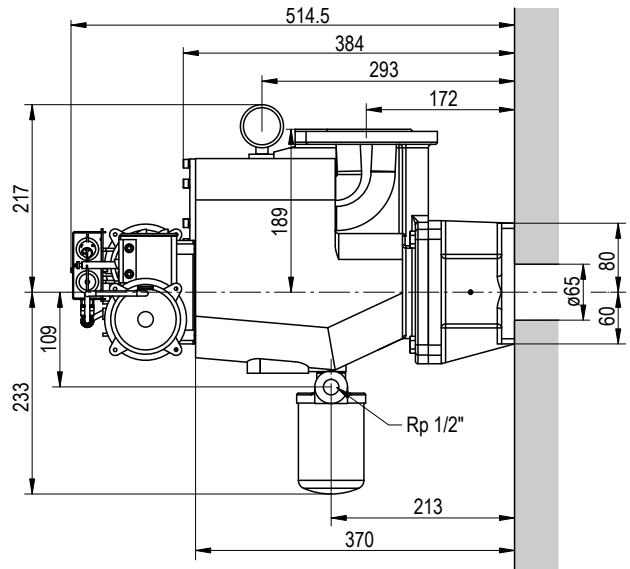
SEITENANSICHT



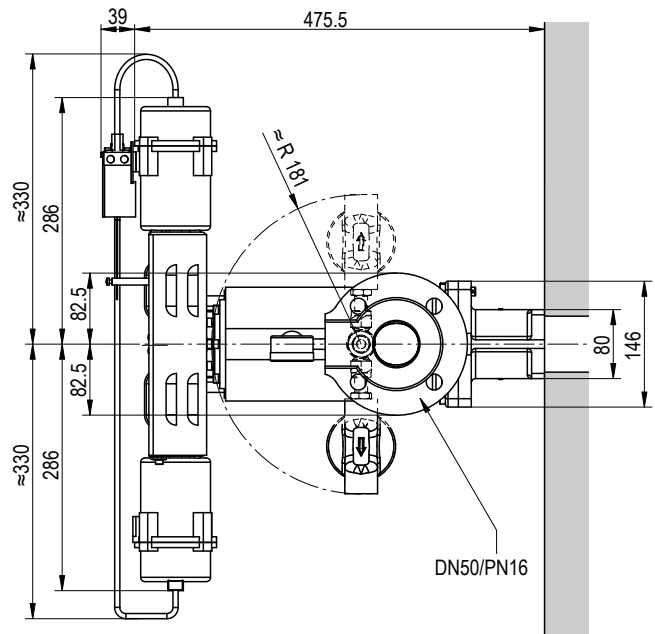
DRAUFSICHT



SEITENANSICHT



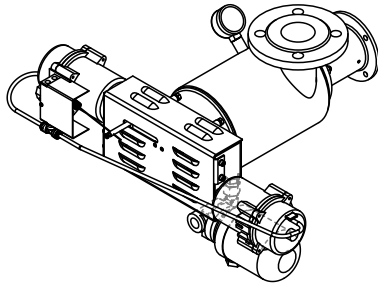
DRAUFSICHT



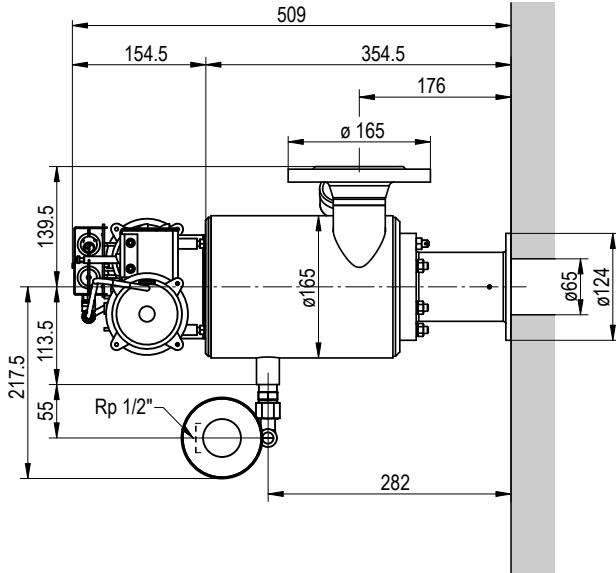
Masse in mm

Abb. 71: Massbild Esco 20 Sphäroguss mit Kugelschwimmer mit Pneumatik-Antrieb Sauter AK41

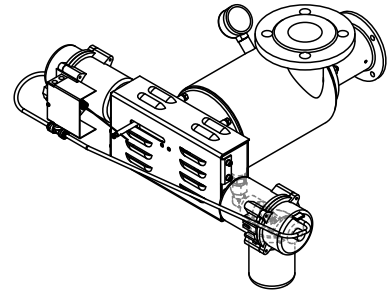
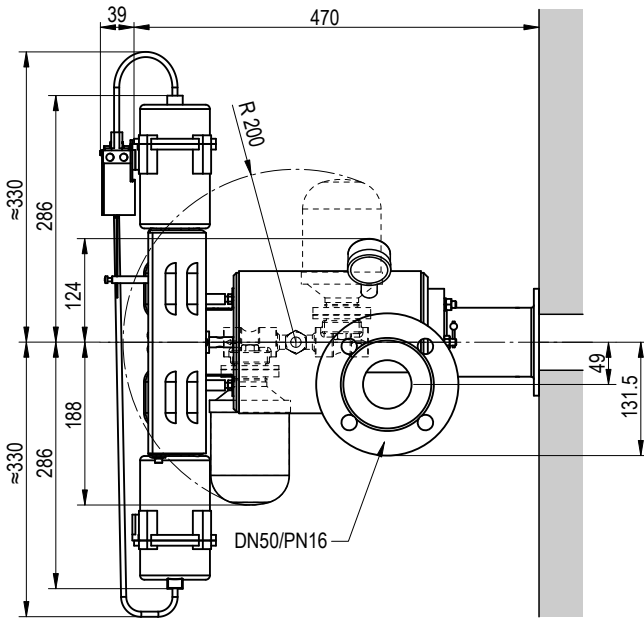
Abb. 72: Massbild Esco 20 Sphäroguss mit Glockenschwimmer mit Pneumatik-Antrieb Sauter AK41



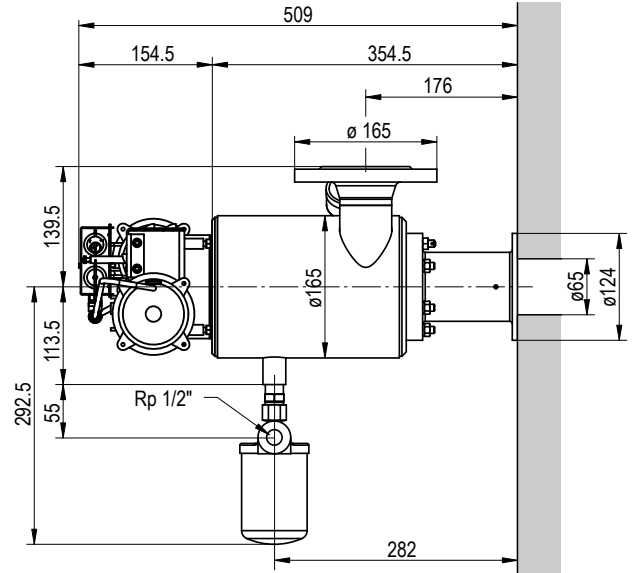
SEITENANSICHT



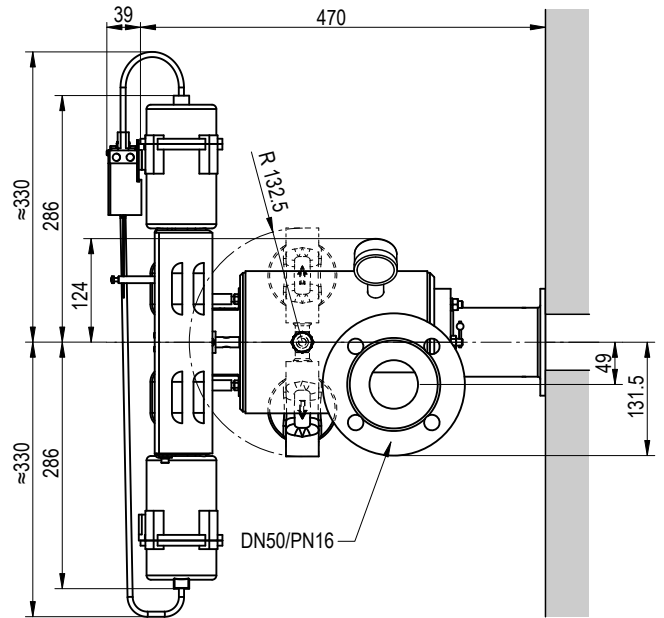
DRAUFSICHT



SEITENANSICHT



DRAUFSICHT

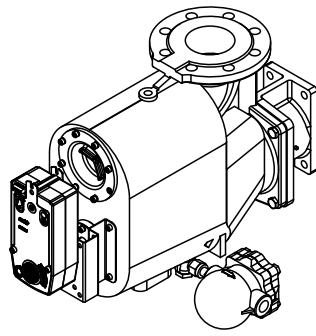


Masse in mm

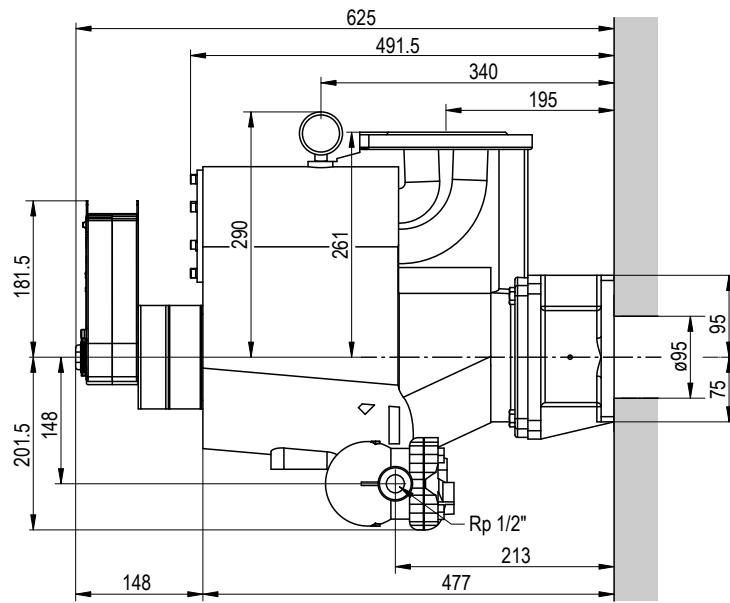
Abb. 73: Massbild Esco 20 Edelstahl
mit Kugelschwimmer
mit Pneumatik-Antrieb Sauter AK41

Abb. 74: Massbild Esco 20 Edelstahl
mit Glockenschwimmer
mit Pneumatik-Antrieb Sauter AK41

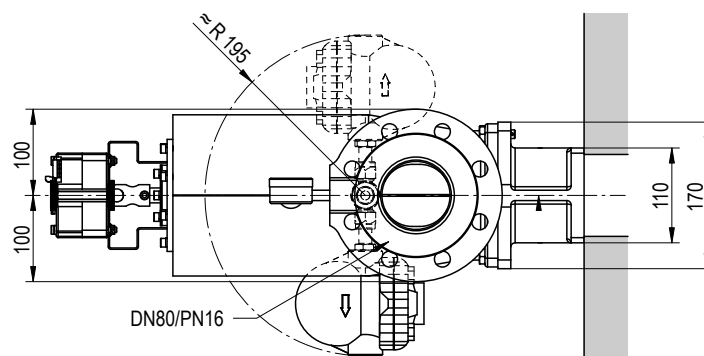
10.2.4 Massbilder Condair Esco 30 Sphäroguss



SEITENANSICHT

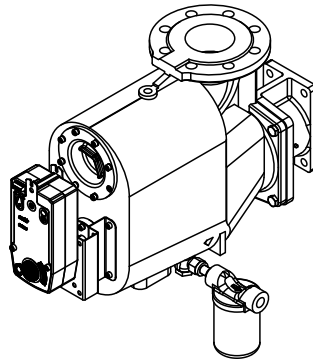


DRAUFSICHT

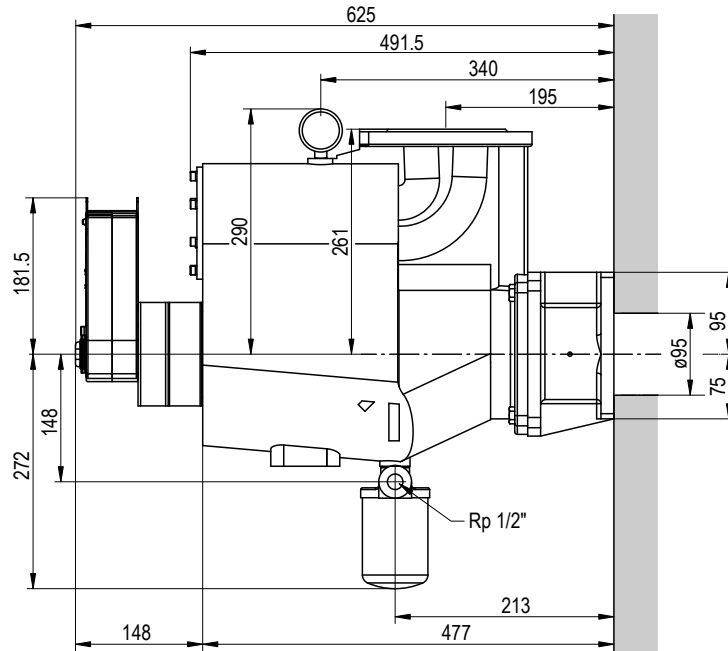


Masse in mm

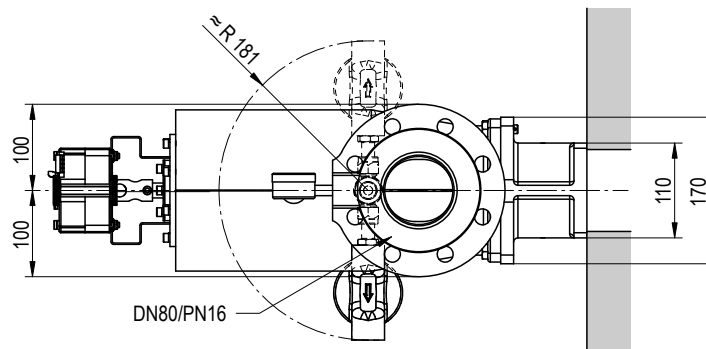
Abb. 75: Massbild Esco 30 Sphäroguss mit Kugelschwimmer mit Elektro-Antrieb CA150A-MP



SEITENANSICHT

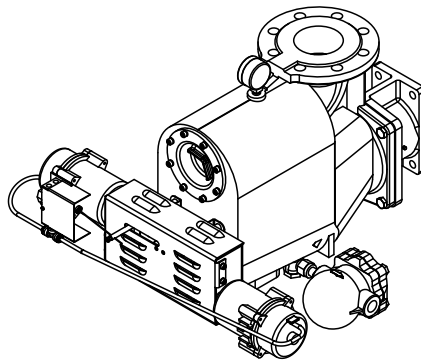


DRAUFSICHT

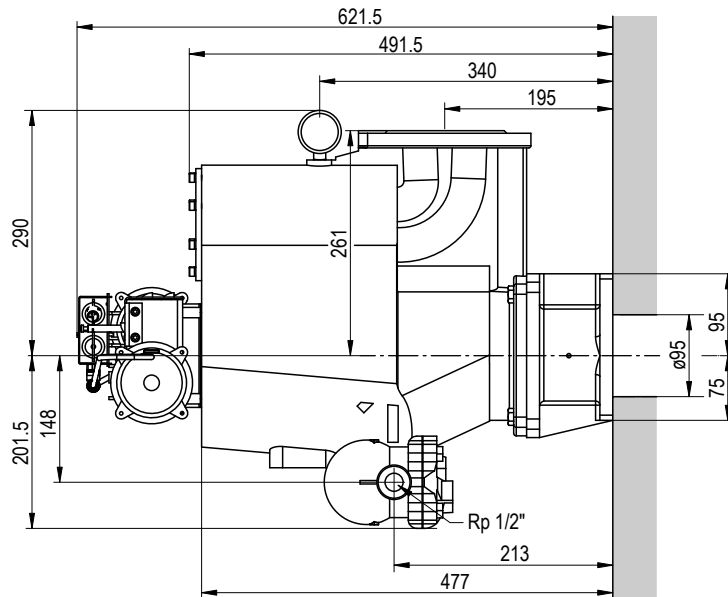


Masse in mm

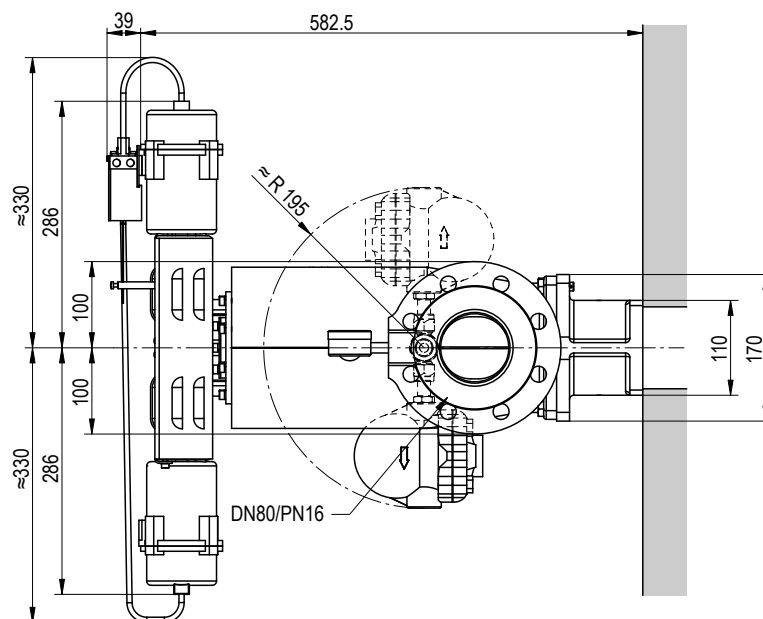
Abb. 76: Massbild Esco 30 Sphäroguss mit Glockenschwimmer mit Elektro-Antrieb CA150A-MP



SEITENANSICHT

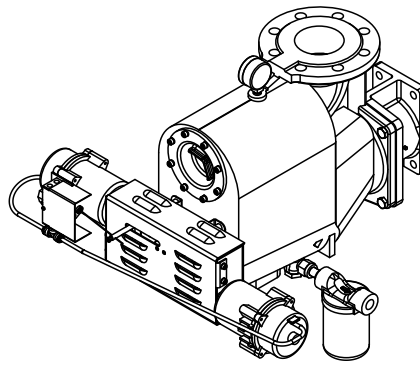


DRAUFSICHT

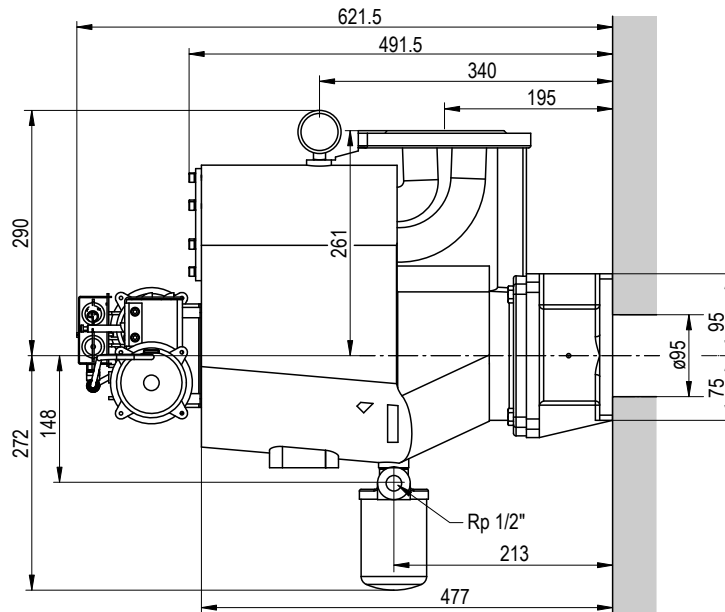


Masse in mm

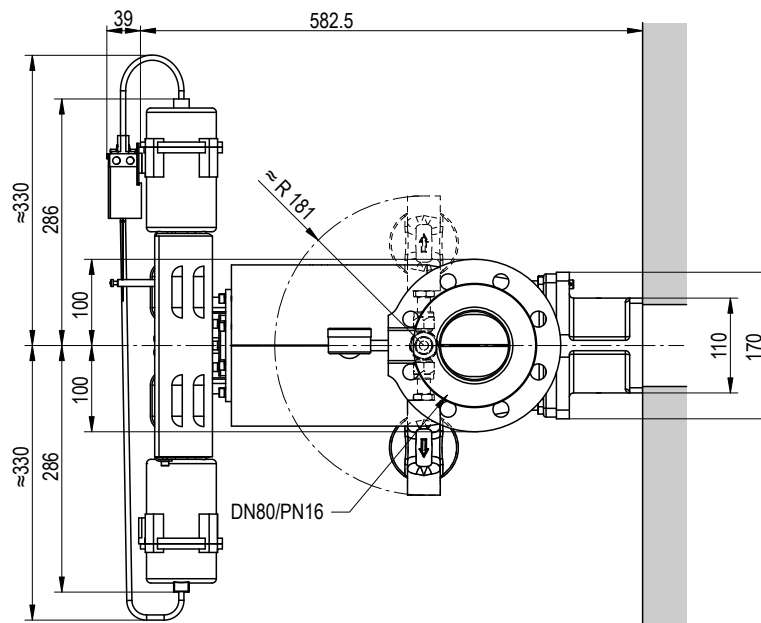
Abb. 77: Massbild Esco 30 Sphäroguss mit Kugelschwimmer mit Pneumatik-Antrieb Sauter AK41



SEITENANSICHT



DRAUFSICHT

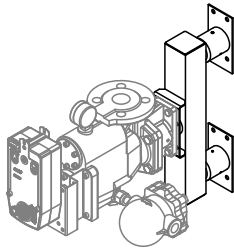


Masse in mm

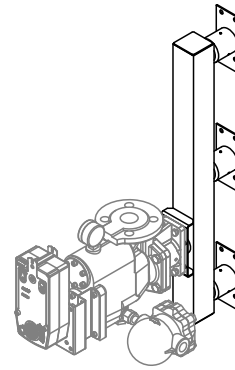
Abb. 78: Massbild Esco 30 Sphäroguss mit Glockenschwimmer mit Pneumatik-Antrieb Sauter AK41

10.2.5 Massbilder Condair DL40 Doppel- und Dreifachkollektor

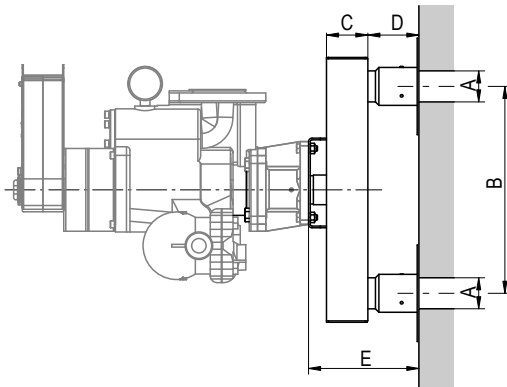
Massbilder Ventileinheiten siehe [Kapitel 10.2.1](#) bis [Kapitel 10.2.4](#)



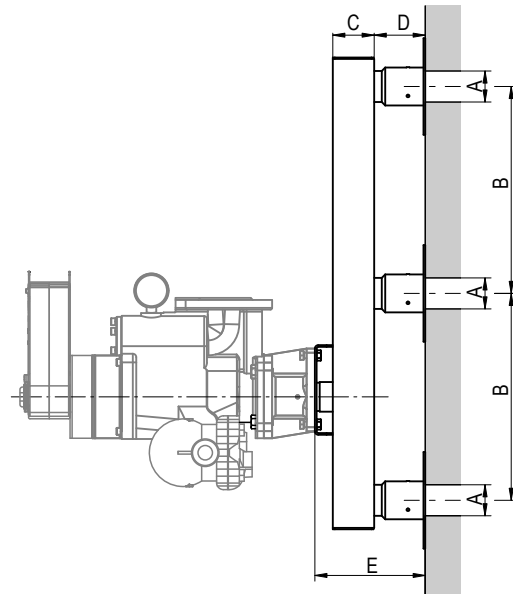
SEITENANSICHT



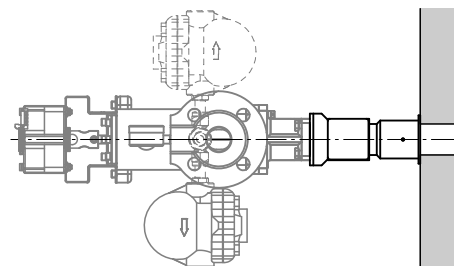
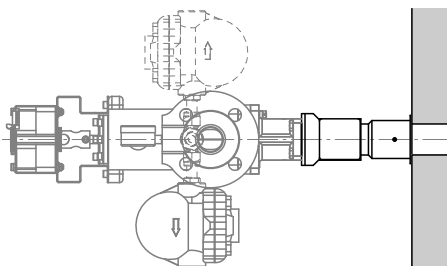
SEITENANSICHT



DRAUFSICHT



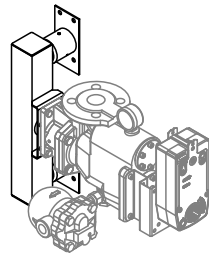
DRAUFSICHT



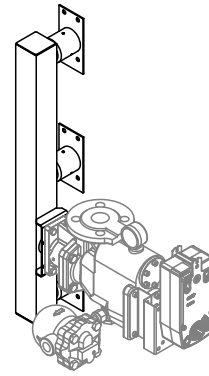
	Esco 10 Sphäroguss	Esco 10 Edelstahl	Esco 20 Sphäroguss	Esco 20 Edelstahl
Antrieb	Elektro-Antrieb CA150A-MP oder Pneumatik-Antrieb Sauter AK41			
A	ø45 mm			
B	200 mm / 250 mm / 300 mm / 600 mm / 900 mm			
C	60 mm / 80 mm / 100 mm		80 mm / 100 mm / 120 mm	
D	75 mm			
E	161 mm / 181 mm / 201 mm		181 mm / 201 mm / 221 mm	

Abb. 79: Massbild DL40 Doppel- und Dreifachkollektor, horizontaler Kanal, Ventileinheit von vorne montiert

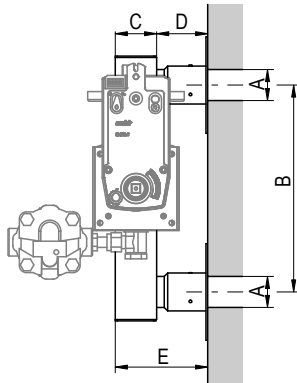
Massbilder Ventileinheiten siehe
[Kapitel 10.2.1](#) bis [Kapitel 10.2.4](#)



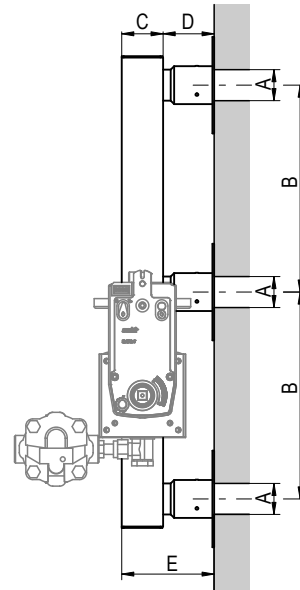
SEITENANSICHT



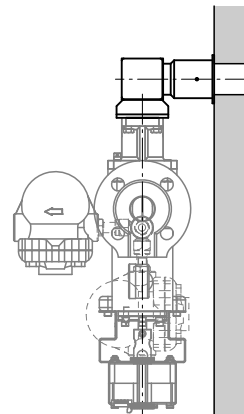
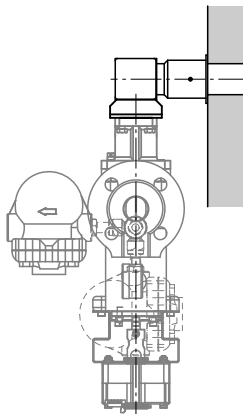
SEITENANSICHT



DRAUFSICHT



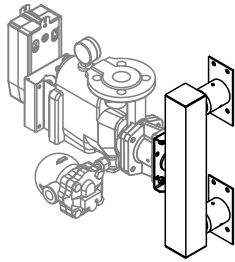
DRAUFSICHT



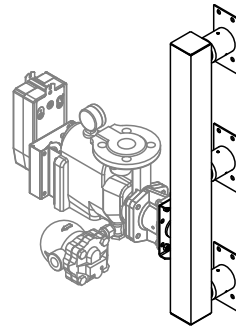
	Esco 10 Sphäroguss	Esco 20 Sphäroguss
Antrieb	Elektro-Antrieb CA150A-MP	
A	ø45 mm	
B	200 mm / 250 mm / 300 mm / 600 mm / 900 mm	
C	60 mm / 80 mm / 100 mm	80 mm / 100 mm / 120 mm
D	75 mm	
E	135 mm / 155 mm / 175 mm	155 mm / 175 mm / 195 mm

Abb. 80: Massbild DL40 Doppel- und Dreifachkollektor, horizontaler Kanal, Ventileinheit rechts montiert

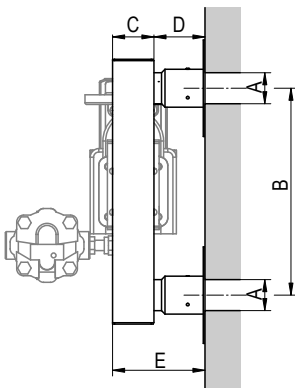
Massbilder Ventileinheiten siehe
[Kapitel 10.2.1](#) bis [Kapitel 10.2.4](#)



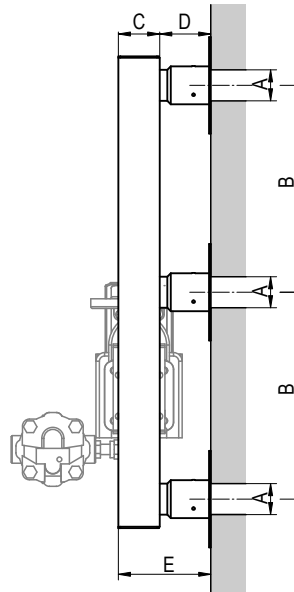
SEITENANSICHT



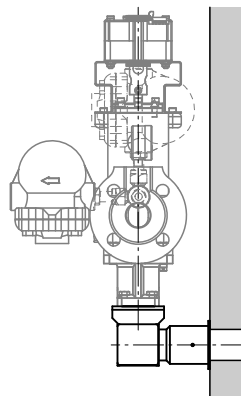
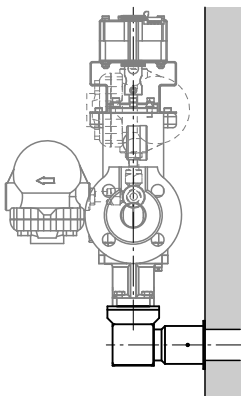
SEITENANSICHT



DRAUFSICHT



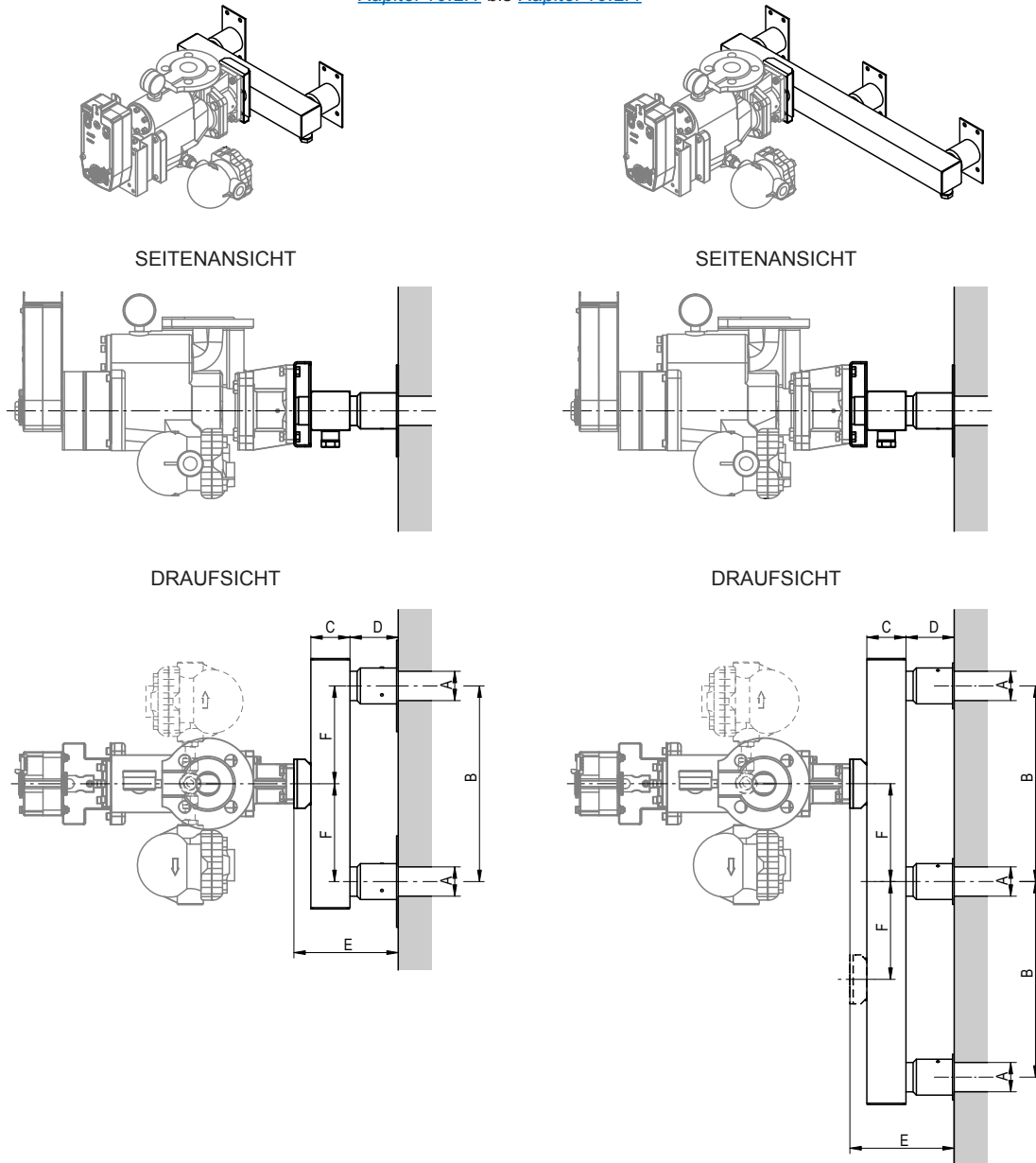
DRAUFSICHT



	Esco 10 Sphäroguss	Esco 10 Edelstahl	Esco 20 Sphäroguss	Esco 20 Edelstahl
Antrieb	Elektro-Antrieb CA150A-MP		Elektro-Antrieb CA150A-MP	
	Pneumatik-Antrieb Sauter AK41		—	
A	ø45 mm		ø65 mm	
B	200 mm / 250 mm / 300 mm / 600 mm / 900 mm			
C	60 mm / 80 mm / 100 mm		80 mm / 100 mm / 120 mm	
D	75 mm			
E	135 mm / 155 mm / 175 mm		155 mm / 175 mm / 195 mm	

Abb. 81: Massbild DL40 Doppel- und Dreifachkollektor, horizontaler Kanal, Ventileinheit links montiert

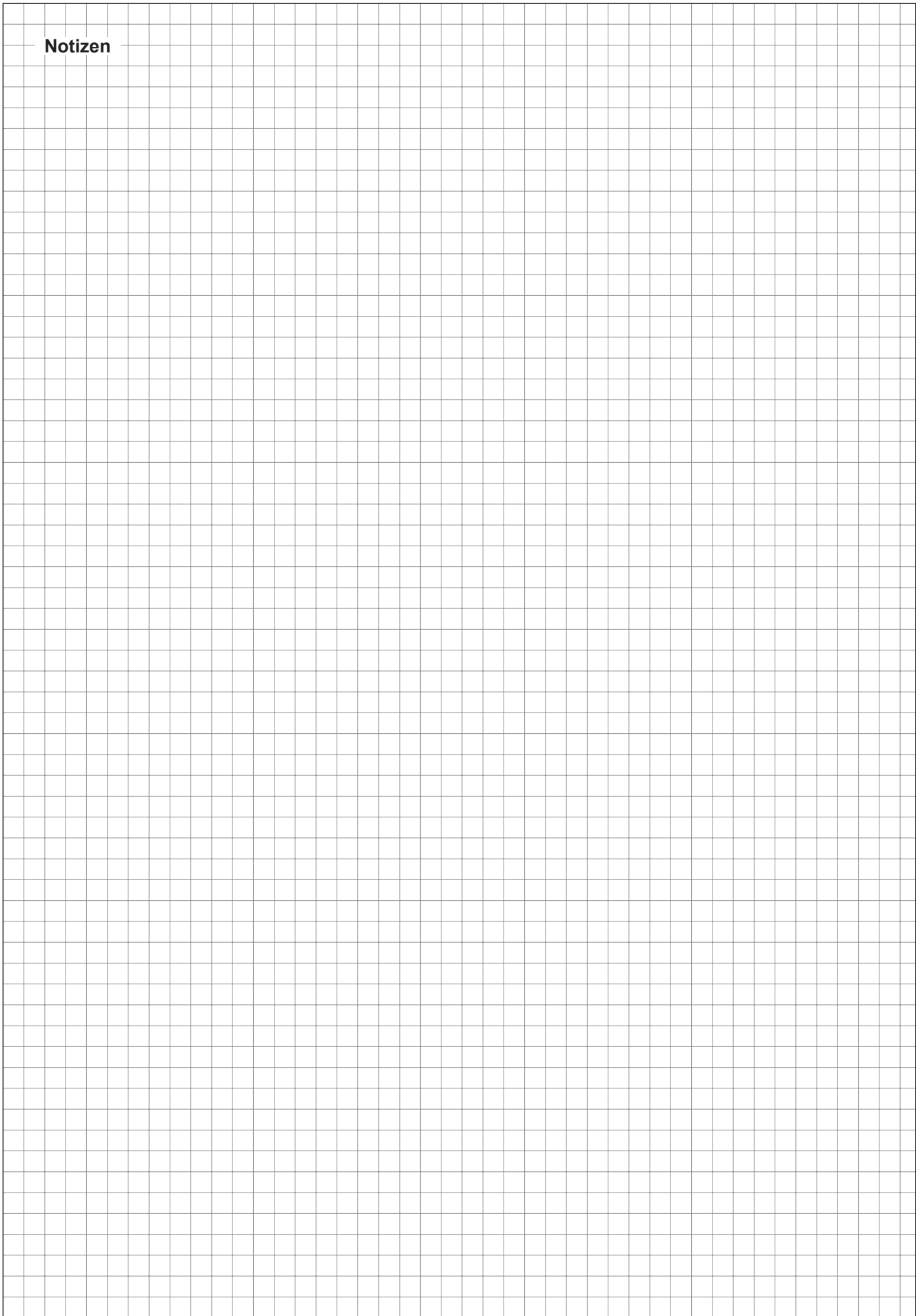
Massbilder Ventileinheiten siehe
[Kapitel 10.2.1](#) bis [Kapitel 10.2.4](#)



	Esco 10 Sphäroguss	Esco 10 Edelstahl	Esco 20 Sphäroguss	Esco 20 Edelstahl
Antrieb	Elektro-Antrieb CA150A-MP oder Pneumatik-Antrieb Sauter AK41			
A	ø45 mm		ø65 mm	
B	200 mm / 250 mm / 300 mm / 600 mm / 900 mm			
C	60 mm / 80 mm / 100 mm		80 mm / 100 mm / 120 mm	
D	75 mm			
E	161 mm / 181 mm / 201 mm		181 mm / 201 mm / 221 mm	
F	1/2 B			

Abb. 82: Massbild DL40 Doppel- und Dreifachkollektor, vertikaler Kanal, Ventileinheit von vorne montiert

Notizen



BERATUNG, VERKAUF UND SERVICE:



CH94/0002.00

Condair Group AG
Gwattstrasse 17, 8808 Pfäffikon SZ, Schweiz
Tel. +41 55 416 61 11, Fax +41 55 588 00 07
info@condair.com, www.condairgroup.com

 **condair**