



ABWÄRME NUTZEN

mit gasbeheiztem Dampf-Luftbefeuchter
Condair **GS**



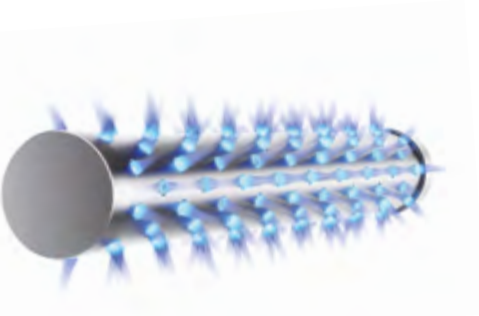
Luftbefeuchtung und Verdunstungskühlung

 **condair**

Ökonomische und ökologische Dampf-Erzeugung mit der Primärenergie Gas

Gasbetriebene Dampf-Luftbefeuchtung

Für eine effiziente Betriebsweise kann der Primärenergieträger Gas als kosteneffiziente Alternative zu konventioneller Dampf-Luftbefeuchtung mit Elektrizität eingesetzt werden.

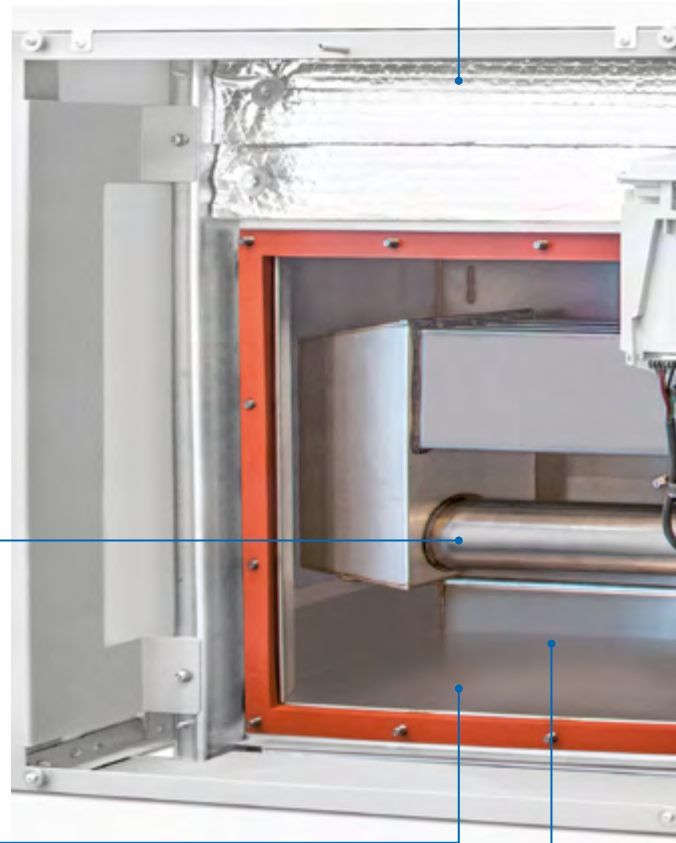


360°-Full-Circle Technologie

Die bewährte 360°-Full-Circle Technologie des Verbrennungssystems garantiert eine optimale Verbrennung, niedrige Emissionen und ermöglicht eine stufenlose Leistungsregulierung.

Wärmetauscherkammer

Die innovative Wärmetauscherkammer wird mit einer patentierten Isolierung vor Wärmeverlusten geschützt und erreicht thermische Wirkungsgrade von über 90%.





DVGW-zertifizierte Wärmerückgewinnung über die RLT-Anlage

Beim Condair GS kann das Abgas zur Wärmerückgewinnung genutzt werden. Mit dieser einzigartigen und DVGW-zertifizierten Technik entfällt die Notwendigkeit eines Schornsteins. Investition und Betrieb werden somit besonders günstig.

Präzise Regelung

Der Condair GS ist in sechs verschiedenen Leistungsvarianten lieferbar und kann somit von 10 kg/h bis maximal 240 kg/h stufenlos geregelt werden. Die mikroprozessorgeregelte Gerätesteuerung kann mit allen gängigen Regelsignalen angesteuert werden.

Robuste Konstruktion aus rostfreiem Edelstahl

Condair GS-Geräte sind der Maßstab für hocheffiziente Luftbefeuchtung mit Gas. Das Abgas kann direkt über die RLT-Abluft abgeführt werden. Die Abgaswärme wird durch die Wärmerückgewinnung im

RLT-Gerät weitgehend zurückgewonnen. Wenn es auf höchste Effizienz und einfache Installation ankommt, sind sie die erste Wahl. Zudem lassen sie sich flexibel in vorhandene Anlagen einfügen.

Abgas-Wärmerückgewinnung über die RLT-Anlage

Die Abgasführung mit der RLT-Abluft bringt deutliche Vorteile mit sich. Zunächst wird die Installation erheblich erleichtert, weil kein Schornstein mehr benötigt wird. Die Abgaswärme wird über die Wärmerückgewinnung im RLT-Gerät regenerativ genutzt, ohne dass sich die Abluftluftqualität dabei nachteilig verändert.

Die Energie im Abgas ist kostenlos verfügbar und die erzielten Einsparungen können beim Lüftungs-Wärmebedarf angerechnet werden.

Die unterschiedlichen Leistungsstufen ermöglichen eine bedarfsgenaue Geräteauswahl für einen großen Einsatzbereich. Mit steigender Dampfmenge erhöht sich zudem auch die Heizleistung, welche im RLT-Gerät gewonnen wird.

Kein Kamin erforderlich



Rückgewinnung der Abgaswärme



DVGW-zertifiziert



CEKL
DAGM

Gasbeheizter Dampf-Luftbefeuchter mit konventioneller Abgasführung



Gasbeheizter Dampf-Luftbefeuchter mit [DVGW-zertifizierter](#) Abgas-Wärmerückgewinnung über RLT-Anlage



Effiziente Technik zahlt sich aus!

Dampfleistung	Abgaswärme	WRG 65 %	WRG 70 %	WRG 75 %
40 kg/h	4,5 kW	2,9 kW (1,5)	3,2 kW (1,6)	3,4 kW (1,7)
80 kg/h	9,0 kW	5,8 kW (3,1)	6,4 kW (3,3)	6,8 kW (3,5)
120 kg/h	13,5 kW	8,7 kW (4,6)	9,6 kW (4,9)	10,2 kW (5,2)
160 kg/h	18,0 kW	11,6 kW (6,1)	12,8 kW (6,6)	13,6 kW (7,0)
200 kg/h	22,5 kW	14,5 kW (7,6)	16,0 kW (8,2)	17,0 kW (8,7)
240 kg/h	27,0 kW	17,4 kW (9,2)	19,2 kW (9,9)	20,4 kW (10,5)

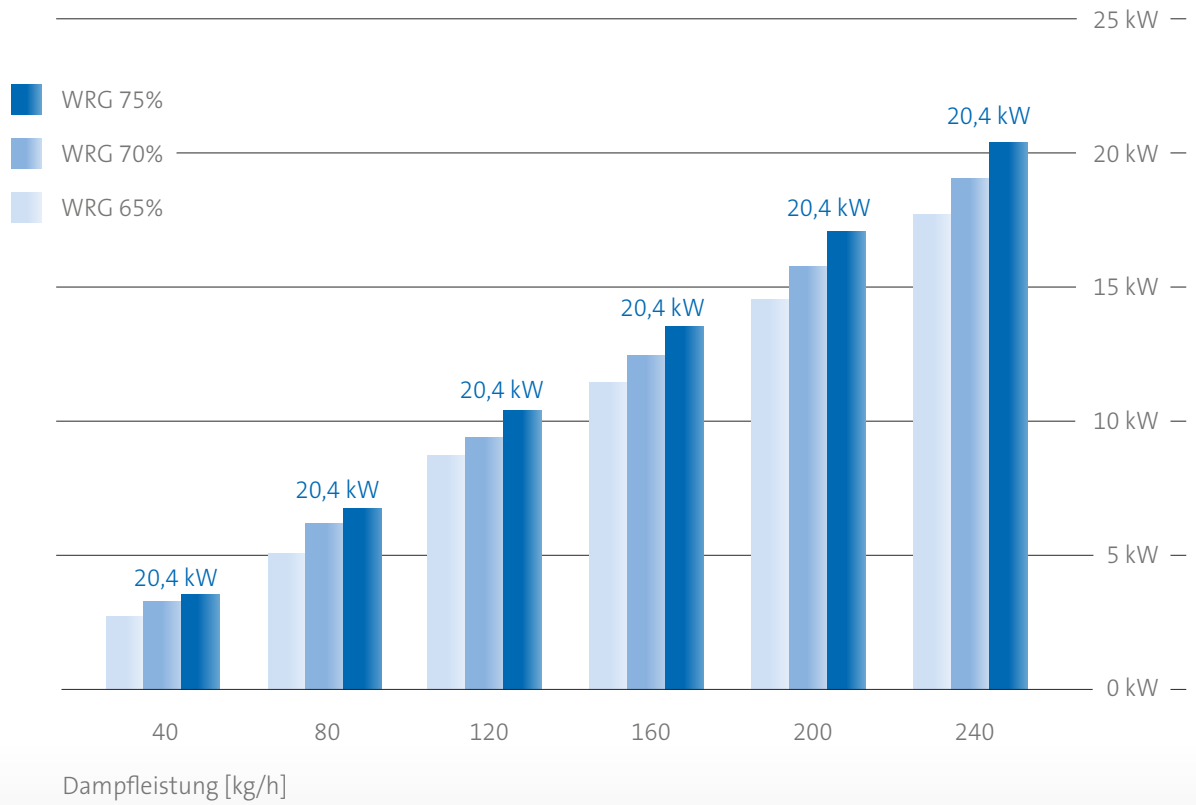
Die gesamte nutzbare Abgas-Heizleistung ergibt sich aus sensibler Wärme durch die hohe Abgas-Temperatur und latenter Wärme in Form von Wasserdampf. Die Werte in Klammern stellen den sensiblen Wärmegehalt ohne Kondensationswärme dar.

Immer passend!

Variable Anlagensituationen erfordern angepasste Lösungen. Unterschiedliche Gerätevarianten ermöglichen eine klare Ausrichtung nach den planerischen Vorgaben und der Gestaltung der RLT-Anlage. Vorhandene Limitierungen durch die

Abgasführung wurden aufgehoben und hocheffiziente Dampf-Luftbefeuchtung für ein weites Anwendungsfeld verfügbar gemacht.

Beim Lüftungswärmebedarf vorhandenes Einsparpotential inklusive Kondensationswärme
Wärmerückgewinnung [kW]



Condair GS
Innenaufstellung
(raumluftabhängig)
Verbrennungsluft wird aus dem
Aufstellraum angesaugt

Condair GS RS
Innenaufstellung
(raumluftunabhängig)
Verbrennungsluft wird
von außen zugeführt

Condair GS OC
Außenaufstellung
mit robustem
Allwetter-Schutzgehäuse

Regionalcenter Süd

Parkring 3
D-85748 Garching-Hochbrück
Tel. +49 (0) 89 / 20 70 08-0
Fax +49 (0) 89 / 20 70 08-140

Regionalcenter Südwest

Zettachring 6
D-70567 Stuttgart
Tel. +49 (0) 711 / 25 29 70-0
Fax: +49 (0) 711 / 25 29 70-40

Regionalcenter Mitte

Nordendstrasse 2
D-64546 Mörfelden-Walldorf
Tel. +49 (0) 61 05 / 963 88-0
Fax +49 (0) 61 05 / 963 88-40

Regionalcenter West

Werftstraße 25
D-40549 Düsseldorf
Tel. +49 (0) 211 / 54 20 35-0
Fax +49 (0) 211 / 54 20 35-60

Regionalcenter Nord

Lüneburger Straße 4
D-30880 Laatzen - Rethen
Tel. +49 (0) 5102 / 79 59 8-0
Fax +49 (0) 5102 / 79 59 8-40

Regionalcenter Ost

Chausseestraße 88
D-10115 Berlin
Tel. +49 (0) 30 / 921 03 44 -0
Fax +49 (0) 30 / 921 03 44-40

Condair Österreich

Perfektastraße 45
A-1230 Wien
Tel. +43 (0) 1 / 60 33 111-0
Fax +43 (0) 1 / 60 33 111 399

Standard-Ausführung

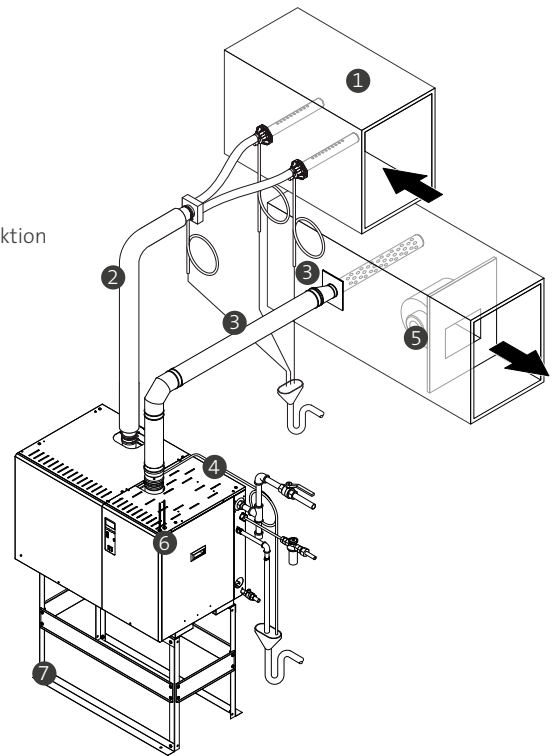
- Edelstahl-Dampfzylinder
- 360°-Full-Circle-Brennertechnologie
- Interner PI-Feuchteregler
- Bereitschafts-, Betriebs-, Wartungs- und Störungsfernmelder
- Analogsignal für aktuelle Dampfproduktion
- Bedientableau mit LCD-Display
- Selbstdiagnose-System

Zubehör

- Dampfverteiler für Kanal [1]
- Dampfverteilschlauch [2]
- Kondensatschlauch [3]
- DVGW-zertifizierte Abgas-Installation [4]
- Abgasverteiler [5]
- Kondensatfalle [6]
- Grundgestell [7]

Optionen

- Mehrfach-Dampfverteilsystem OptiSorp
- Feuchtesensor für Kanal-/Raummontage
- Kanahygrostate/Raumhygrostate
- Überdruckausgleichsset (bis max. 10.000 PaÜ)
- Anbindung an die GLT mit e-Links (z. B. für Modbus, BACnet/IP und LonWorks)



Technische Daten

Max. Dampfleistung	kg/h	40	80	120	160	200	240
Thermische Leistung	kW	36,5	73,0	109,5	146,0	182,5	219,0
Abgas-Heizleistung* (WRG 75%)	kW	3,4	6,8	10,2	13,6	17,0	20,4
Mindest-Fortluftströmung	m ³ /h	1.825	3.650	5.475	7.300	9.125	10.950
Fortluft-Unterdruck	Pa	-300..-1200 bzw. -400..-1.500 (Andere Bereiche auf Anfrage)					
Steuerspannung		230 V/1PH/50..60Hz					
Condair GS (raumluftabhängig), Condair GS-RS (raumluftunabhängig)							
Breite/Höhe	mm	1140/810					
Tiefe	mm	530	690	1.090	1.090	1.490	1.490
Condair GS-OC (Außenaufstellung)							
Breite/Höhe	mm	1.262/1.380					
Tiefe	mm	545	708	1.104	1.104	1.500	1.500
Konformität		DVGW, CE, VDE					
Patentierung		PATENT PENDING					