



TECHNISCHES DATENBLATT

Adsorptionstrockner
Condair **DA** 2000P – 6000T

Luftbefeuchtung, Luftentfeuchtung
und Verdunstungskühlung

 **condair**

TECHNISCHES DATENBLATT

Adsorptionstrockner Condair DA 2000P – 6000T

Adsorptionstrockner zum Einsatz in Industrie und Gewerbe. Widerstandsfähiges und hygienisches Edelstahlgehäuse (AISI 304). Ausführungen P (Process) für besonders niedriger Taupunkte und Ausführung T (Turbo) ist optimiert für einen effizienten Trocknungsbetrieb.

Der modulare Aufbau ermöglicht eine flexible und kundenspezifische Auslegung des Adsorptionstrockners. Neben der elektrischen Regenerationsheizung können alternativ weitere Wärmequellen wie Gas,

Warmwasser, Dampf oder eine Kombination daraus verwendet werden. Weitere Module sind Vor- und Nachkühler, Nacherhitzer und Sondermodule für EPA Filterklassen.

Die zusätzlichen Module sind im Gerät verbaut und verlängern den Adsorptionstrockner um jeweils 610 mm je Modul. Optional ist auch eine 0 - 10 V externe Leistungsregelung und Filterschutz erhältlich. Die Geräte werden ausschließlich auf Anfrage konfiguriert und ausgelegt.

Produktmerkmale

- Hochleistungs-Adsorptionsrotor
- Robustes und hygienisches Edelstahlgehäuse
- Modularer Aufbau
- Getrennte Prozess- und Regenerationsluftgebläse
- Betriebsstundenzähler
- Unterschiedliche Regenerationswärmequellen
- Betrieb über externen Feuchteregler
- Servicefreundliche Konstruktion
- Verschiedene Filterklassen auf Anfrage

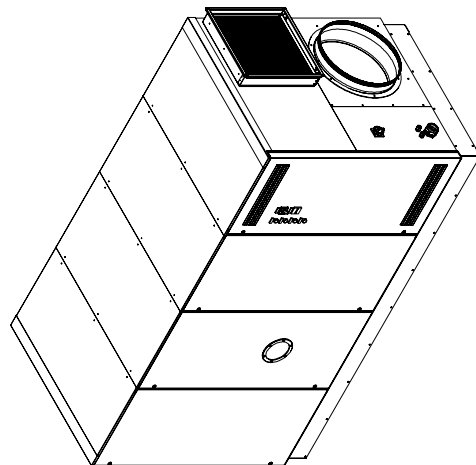
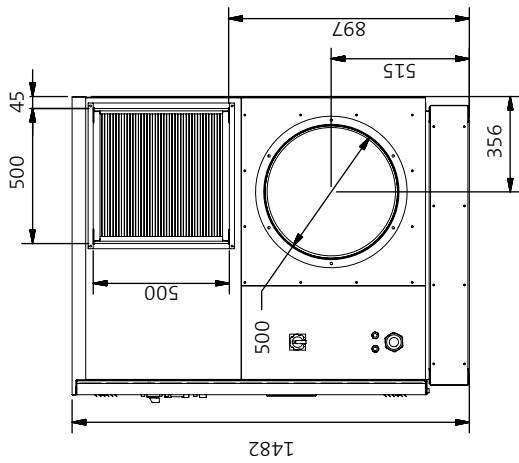
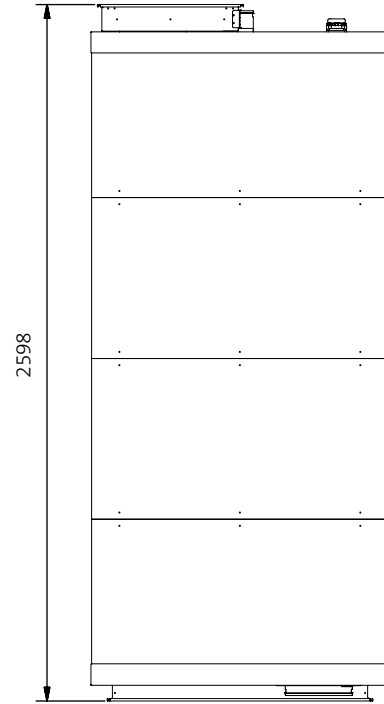
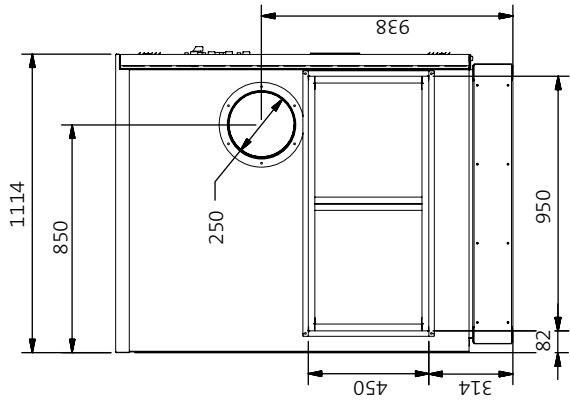
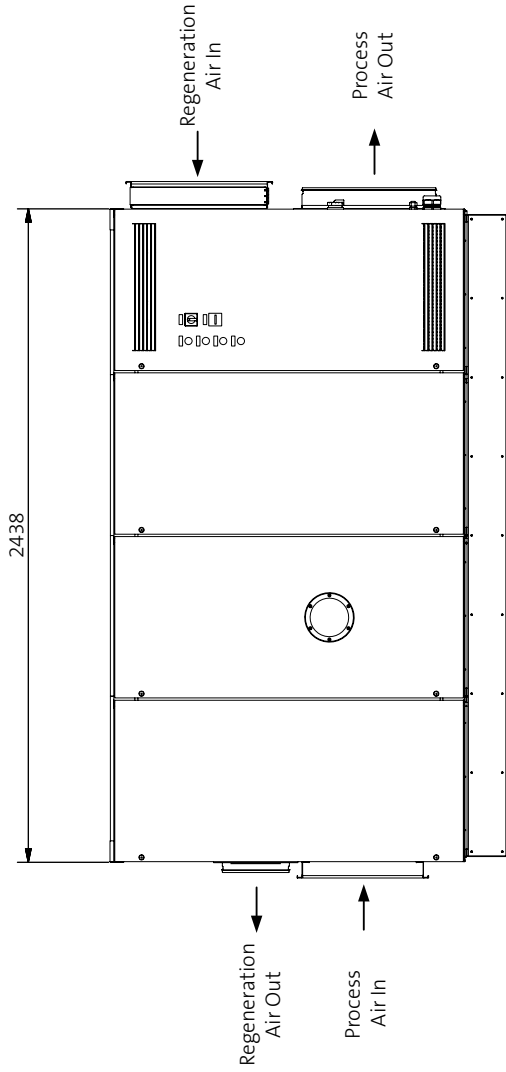
Technische Daten

		DA 2000P / 3000T	DA 4000P / 6000T
Trocknungsleistung bei 20°C – 60% r.F	kg/h	14,6 / 16,6	28,8 / 32,4
Trockenluftstrom nominal	m ³ /h	2000 / 3000	4000 / 6000
Regenerationsluftstrom nominal	m ³ /h	720	1400
El. Anschlussleistung ¹⁾	kW	25	50
El. Anschlussleistung Regeneration-Heizregister	kW	22	45
Prozessluft Eingang	mm	950 x 450	950 x 450
Anschlussdurchmesser Trockenluft	mm	500	500
Regenerationsluft Eingang	mm	500 x 500	500 x 500
Anschlussdurchmesser Feuchtluft		250	250
Spannungsversorgung	V/Ph/Hz	400/3/50	
Maße (H x B x T) ²⁾	mm	1480 x 2438 x 1100	
Gewicht ²⁾	kg	750	800

1) El. Anschlussleistung für den Betrieb mit elektrischer Regenerationsheizung

2) Gewicht und Abmessungen beziehen sich auf ein Gerät in Standardausführung

Maßzeichnung



Condair GmbH

Regionalcenter **Süd**
Hauptsitz Condair GmbH
Parkring 3
D-85748 Garching
Tel. +49 (0) 89 / 20 70 08-0
Fax +49 (0) 89 / 20 70 08-140

Regionalcenter **Südwest**
Zettachring 6
D-70567 Stuttgart
Tel. +49 (0) 711 / 25 29 70-0
Fax: +49 (0) 711 / 25 29 70-40

Regionalcenter **Mitte**
Nordendstraße 2
D-64546 Mörfelden-Walldorf
Tel. +49 (0) 61 05 / 963 88-0
Fax +49 (0) 61 05 / 963 88-40

Regionalcenter **West**
Werftstraße 25
D-40549 Düsseldorf
Tel. +49 (0) 211 / 54 20 35-0
Fax +49 (0) 211 / 54 20 35-60

Regionalcenter **Nord**
Lüneburger Straße 4
D-30880 Laatzen - Rethen
Tel. +49 (0) 5102 / 79 59 8-0
Fax +49 (0) 5102 / 79 59 8-40

Regionalcenter **Ost**
Chausseestraße 88
D-10115 Berlin
Tel. +49 (0) 30 / 921 03 44 -0
Fax +49 (0) 30 / 921 03 44-40

Condair **Österreich**
Perfektastraße 45
A-1230 Wien
Tel. +43 (0) 1 / 60 33 111-0
Fax +43 (0) 1 / 60 33 111 399