



TECHNISCHES DATENBLATT

Adsorptionstrockner
Condair **DA 25000P**
Condair **DA 25000T**

Luftbefeuchtung, Luftentfeuchtung
und Verdunstungskühlung

 **condair**

TECHNISCHES DATENBLATT

Adsorptionstrockner

Condair DA 25000T

Condair DA 25000P

Adsorptionstrockner zum Einsatz in Industrie und Gewerbe. Widerstandsfähiges und hygienisches Edelstahlgehäuse (AISI 304). Ausführungen P (Process) für besonders niedriger Taupunkte und Ausführung T (Turbo) ist optimiert für einen effizienten Trocknungsbetrieb. Der modulare Aufbau ermöglicht eine flexible und kundenspezifische Auslegung des Adsorptionstrockners. Neben der elektrischen Regenerationsheizung können alternativ weitere Wärmequellen wie Gas, Warmwasser, Dampf oder eine Kombination daraus verwendet werden.

Weitere Module sind Vor- und Nachkühler, Nacherhitzer, Sondermodule für EPA Filterklassen und Wärmetauscher zur Wärmerückgewinnung des Regenerationsprozesses. Die zusätzlichen Module sind im Gerät verbaut und verlängern den Adsorptionstrockner um jeweils ca. 60 cm je Modul. Optional ist auch eine 0 - 10 V externe Leistungsregelung und Filterschutz erhältlich. Die Geräte werden ausschließlich auf Anfrage konfiguriert und ausgelegt.

Produktmerkmale

- Hochleistungs-Adsorptionsrotor
- Robustes und hygienisches Edelstahlgehäuse
- Modularer Aufbau
- Getrennte Prozess- und Regenerationsluftgebläse
- Betriebsstundenzähler
- Unterschiedliche Regenerationswärmequellen
- Betrieb über externen Feuchteregler
- Servicefreundliche Konstruktion
- Verschiedene Filterklassen auf Anfrage

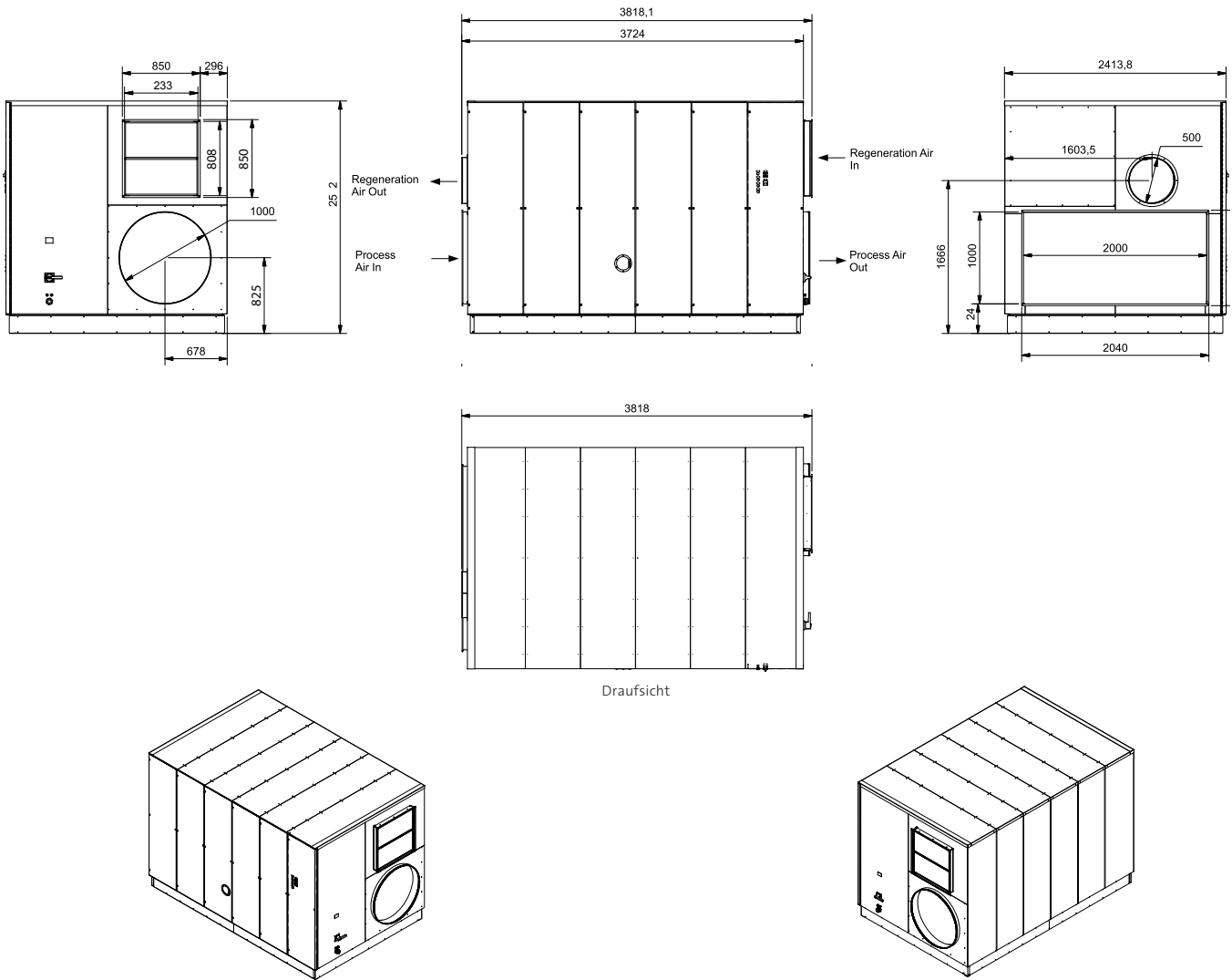
Technische Daten

Technische Daten		DA 25000T	DA 25000P
Trocknungsleistung bei 20°C – 60% r.F	kg/h	132,5	181,5
Trockenluftstrom nominal	m ³ /h	25000	25000
Regenerationsluftstrom nominal	m ³ /h	5700	8000
El. Anschlussleistung ¹⁾	kW	195	278
El. Anschlussleistung Regeneration-Heizregister ¹⁾	kW	180	255
Rotor Durchmesser	mm	1800	1500
Rotor Dicke	mm	200	400
Prozessluft Eingang	mm	2000 x 1000	2000 x 1000
Anschlussdurchmesser Trockenluft	mm	1000	1000
Regenerationsluft Eingang	mm	800 x 800	800 x 800
Anschlussdurchmesser Feuchtluft	mm	500	500
Spannungsversorgung	V/Ph/Hz	400/3/50	400/3/50
Maße (H x B x T) ²⁾	mm	2530 x 3657 x 2410	2530 x 3657 x 2410
Gewicht ²⁾	kg	3000	3500

1) El. Anschlussleistung für den Betrieb mit elektrischer Regenerationsheizung

2) Gewicht und Abmessungen beziehen sich auf ein Gerät in Standardausführung

Maßzeichnung



Draufsicht

Condair GmbH

Regionalcenter **Süd**
Hauptsitz Condair GmbH
Parkring 3
D-85748 Garching
Tel. +49 (0) 89 / 20 70 08-0
Fax +49 (0) 89 / 20 70 08-140

Regionalcenter **Südwest**
Zettachring 6
D-70567 Stuttgart
Tel. +49 (0) 711 / 25 29 70-0
Fax:+49 (0) 711 / 25 29 70-40

Regionalcenter **Mitte**
Nordendstraße 2
D-64546 Mörfelden-Walldorf
Tel. +49 (0) 61 05 / 963 88-0
Fax +49 (0) 61 05 / 963 88-40

Regionalcenter **West**
Werftstraße 25
D-40549 Düsseldorf
Tel. +49 (0) 211 / 54 20 35-0
Fax +49 (0) 211 / 54 20 35-60

Regionalcenter **Nord**
Lüneburger Straße 4
D-30880 Laatzen - Rethen
Tel. +49 (0) 5102 / 79 59 8-0
Fax +49 (0) 5102 / 79 59 8-40

Regionalcenter **Ost**
Chausseestraße 88
D-10115 Berlin
Tel. +49 (0) 30 / 921 03 44 -0
Fax +49 (0) 30 / 921 03 44-40

Condair **Österreich**
Perfektastraße 45
A-1230 Wien
Tel. +43 (0) 1 / 60 33 111-0
Fax +43 (0) 1 / 60 33 111 399