



TECHNISCHES DATENBLATT

Kondensations-Luftentfeuchter
Condair DC 150C / DC 200C

Luftbefeuchtung, Luftentfeuchtung
und Verdunstungskühlung

 **condair**

TECHNISCHES DATENBLATT

Kondensations-Luftentfeuchter Condair DC 150C / DC 200C

Kondensations-Deckenluftentfeuchter zum Einsatz in Industrie und Gewerbe. Massives feuerverzinktes Gehäuse in RAL 9006. Integrierte elektronische Regelung zur Steuerung sämtlicher relevanter Funktionen. Die Betriebsparameter und Störmeldungen werden auf dem integrierten LED-Display dargestellt. Energieeffiziente und geräuscharme Lüfter. Optimierte Geometrie der Verflüssigeroberfläche für einen niedrigen luftseitigen Widerstand.

Die bedarfsgesteuerte Heißgasabtauung gewährleistet einen wirtschaftlichen Betrieb auch bei niedrigen Raum-

temperaturen. Die im Kältekreislauf verwendeten Komponenten stammen ausschließlich von etablierten Markenherstellern. Kältekreis in R410A.

Optional ist für den Kondensations-Deckenluftentfeuchter erhältlich: Effizienter EC-Ventilator mit erh. Pressung bis 300 Pa, externer mechanischer Hygrostat, Feuchte- und Temperatursensor eingebaut, Fernbedienmodul und MODBus-Schnittstellenkarte.

Produktmerkmale

- Deckenmontage
- Energieeffizienter AC-Radialventilator
- Mikroprozessorsteuerung mit LED-Display
- Bedarfsgesteuerte Heißgasabtauung
- Betrieb frei ausblasend oder Anschluss an Luftkanalsystem
- Servicefreundliche Konstruktion
- Kältekreis R410A

Technische Daten

		DC 150C	DC 200C
Entfeuchtungsleistung bei 30°C - 80%	l/24h	155	190
Entfeuchtungsleistung bei 20°C - 60%	l/24h	62,8	87,1
Entfeuchtungsleistung bei 10°C - 70%	l/24h	44,3	60,9
Luftumwälzung	m3/h	1400	1650
Verfügbare Pressung (höhere Pressung optional)	Pa	150	
Leistungsaufnahme nominal ¹⁾	kW	2,07	2,74
Leistungsaufnahme maximal ²⁾	kW	2,3	3,1
Stromaufnahme maximal	A	10,5	13,2
Betriebsbereich Feuchte	% r.F.	40 - 99	
Betriebsbereich Temperatur	°C	5 - 36	
Spannungsversorgung	V/Ph/Hz	230/1/50	
Schallleistungspegel ⁴⁾	dB(A)	66,5	68,5
Schalldruckpegel ³⁾	dB(A)	59,5	61,5
Kältemittel		R410A	
Kältemittel Füllmenge	g	900	1200
Treibhauspotential R410A (GWP)	CO ₂ e	2088	
Gesamt CO ₂ -Äquivalent	t	1,879	2,506
Maße (H x B x T)	mm	530 x 1050 x 1160	
Gewicht	kg	131	140

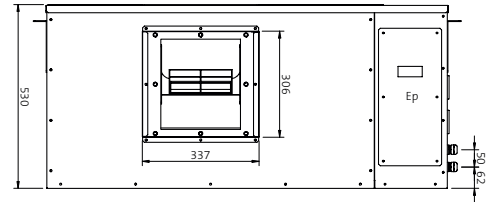
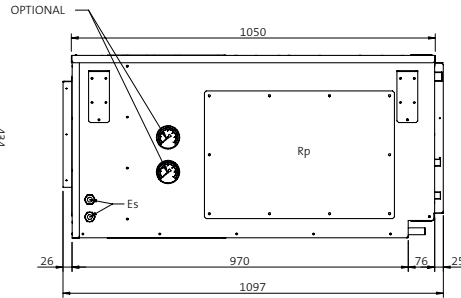
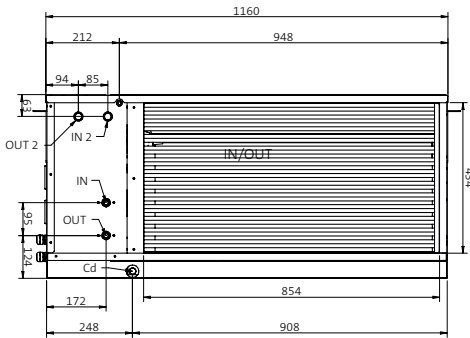
1) bei tR=30°C; Feuchte=80% r.F.

2) bei tR=35°C; Feuchte=75% r.F.

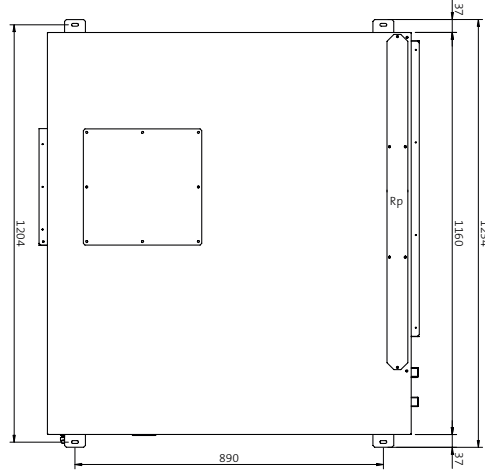
3) Laborwerte in 1 m im Freifeld gemäß ISO 9614, tatsächliche Werte können abweichen

4) Schallleistungspegel gemäß ISO 9614

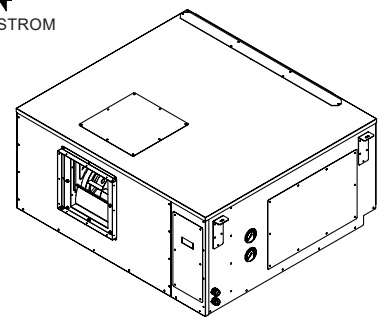
Maßzeichnung



← LUFTSTROM



← LUFTSTROM



- Rp: Gehäuse
- Ep: Schaltkasten
- ES: Spannungsversorgung
- Cd: Kondensatablauf

Condair GmbH

Regionalcenter **Süd**
Hauptsitz Condair GmbH
Parkring 3
D-85748 Garching
Tel. +49 (0) 89 / 20 70 08-0
Fax +49 (0) 89 / 20 70 08-140

Regionalcenter **Südwest**
Zettachring 6
D-70567 Stuttgart
Tel. +49 (0) 711 / 25 29 70-0
Fax:+49 (0) 711 / 25 29 70-40

Regionalcenter **Mitte**
Nordendstraße 2
D-64546 Mörfelden-Walldorf
Tel. +49 (0) 61 05 / 963 88-0
Fax +49 (0) 61 05 / 963 88-40

Regionalcenter **West**
Werftstraße 25
D-40549 Düsseldorf
Tel. +49 (0) 211 / 54 20 35-0
Fax +49 (0) 211 / 54 20 35-60

Regionalcenter **Nord**
Lüneburger Straße 4
D-30880 Laatzen - Rethen
Tel. +49 (0) 5102 / 79 59 8-0
Fax +49 (0) 5102 / 79 59 8-40

Regionalcenter **Ost**
Chausseestraße 88
D-10115 Berlin
Tel. +49 (0) 30 / 921 03 44 -0
Fax +49 (0) 30 / 921 03 44-40

Condair **Österreich**
Perfektastraße 45
A-1230 Wien
Tel. +43 (0) 1 / 60 33 111-0
Fax +43 (0) 1 / 60 33 111 399