



KLEIN UND STARK

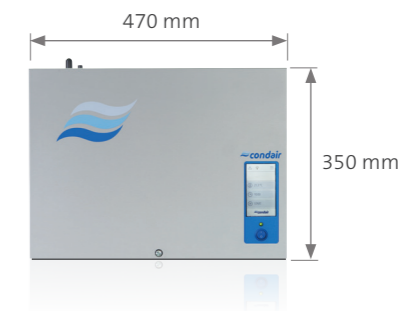
Kompakt-Dampfluftbefeuchter
Condair **RM**



Luftbefeuchtung, Entfeuchtung
und Verdunstungskühlung

 **condair**

Widerstands-Dampfluftbefeuchter im Kompaktformat



Servicefreundliche Konstruktion

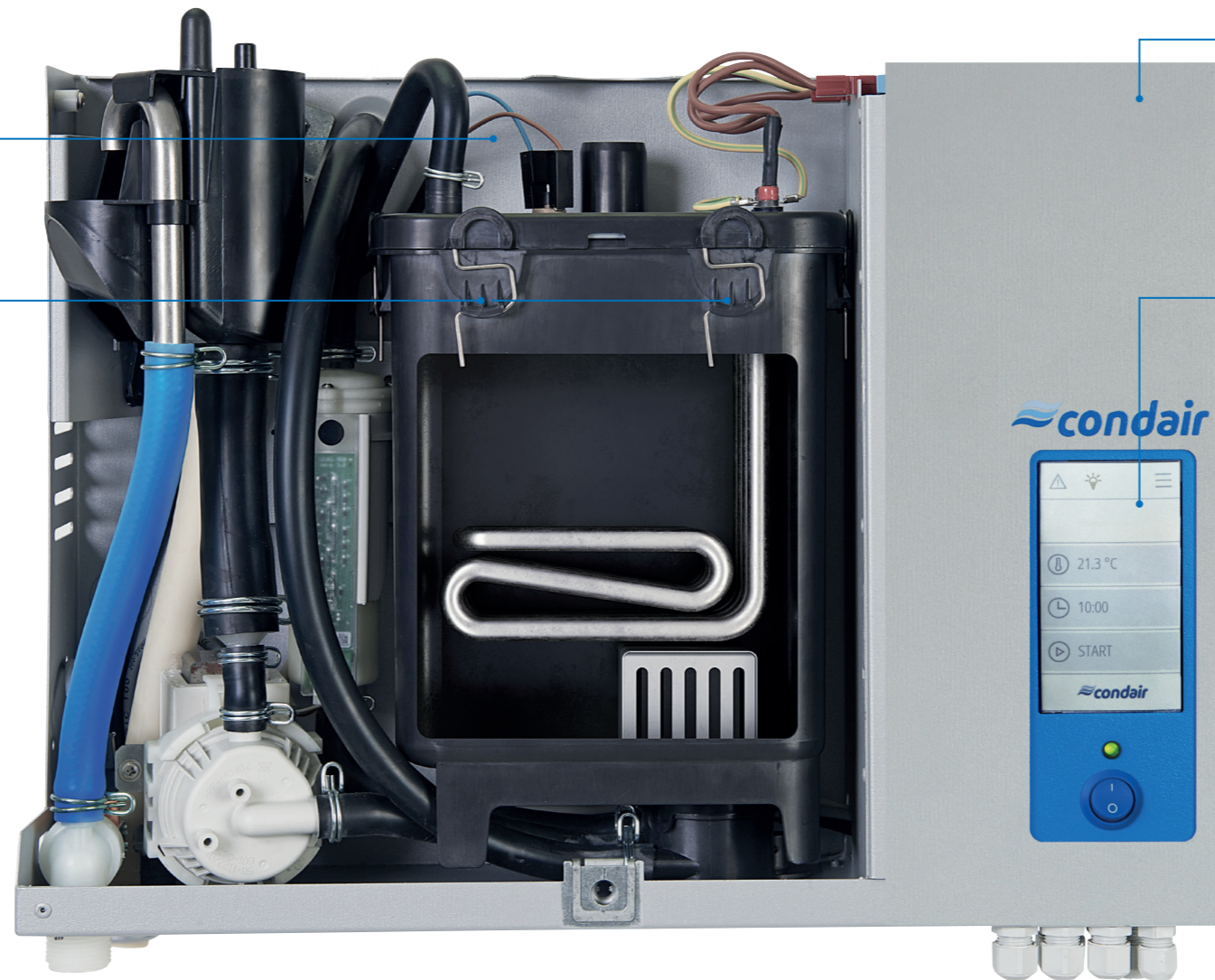
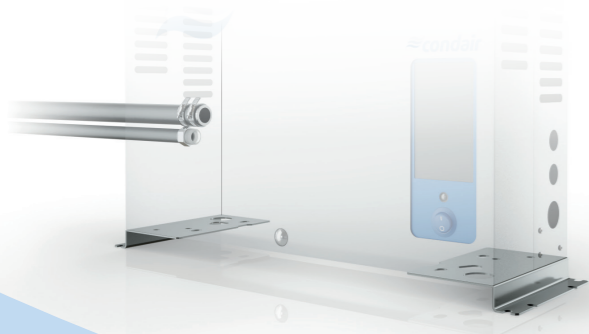
Der Condair RM ist so aufgebaut, dass sämtliche Wartungsarbeiten an der Frontseite ausgeführt werden können. Damit ist auch in Anlagensituationen, die nur wenig Platz oder nur frontseitigen Zugang bieten, ein Service durchführbar.

Reinigbarer Dampfblock

Der Dampfblock verfügt über ergonomische Klammern, mit denen ein Öffnen und Reinigen des Dampfblocks mit nur wenigen Handgriffen möglich ist.

Seitlicher Anschluss und Bodenmontage (optional)

Für den Fall, dass es aus baulichen Gründen nicht möglich ist den Dampf-Luftbefeuchter über den untenliegenden Auslass anzuschließen, steht ein optionales Montagekit zur Verfügung.



Kompakte Abmessungen

Durch seine extrem kompakten Abmessungen kann der Condair RM auch bei geringem Platzangebot eingesetzt werden oder bei Anlagen, bei denen eine Luftbefeuchtung nachgerüstet werden soll.

Einfache Regelung mit Touch-Controller

Die Heizelemente des Condair RM werden mit hybriden Relais gesteuert. Das verlängert die Lebensdauer erheblich und erhöht die Betriebssicherheit.

Perfekte Anbindung an GLT-Systeme

Modbus®

Wasseraufbereitung (optional)

Zur Erhöhung der Betriebssicherheit und zur Reduzierung von Wartungsintervallen ist ein Betrieb mit entmineralisiertem Wasser vorgesehen.

Regionalcenter Süd

Parkring 3
D-85748 Garching
Tel. +49 (0) 89 / 20 70 08-0
Fax +49 (0) 89 / 20 70 08-140

Regionalcenter Südwest

Zettachring 6
D-70567 Stuttgart
Tel. +49 (0) 711 / 25 29 70-0
Fax:+49 (0) 711 / 25 29 70-40

Regionalcenter Mitte

Nordendstraße 2
D-64546 Mörfelden-Walldorf
Tel. +49 (0) 61 05 / 963 88-0
Fax +49 (0) 61 05 / 963 88-40

Regionalcenter West

Werftstraße 25
D-40549 Düsseldorf
Tel. +49 (0) 211 / 54 20 35-0
Fax +49 (0) 211 / 54 20 35-60

Regionalcenter Nord

Lüneburger Straße 4
D-30880 Laatzen - Rethen
Tel. +49 (0) 5102 / 79 59 8-0
Fax +49 (0) 5102 / 79 59 8-40

Regionalcenter Ost

Chausseestraße 88
D-10115 Berlin
Tel. +49 (0) 30 / 921 03 44 -0
Fax +49 (0) 30 / 921 03 44-40

Condair Österreich

Perfektastraße 45
A-1230 Wien
Tel. +43 (0) 1 / 60 33 111-0
Fax +43 (0) 1 / 60 33 111 399

Standard-Ausführung

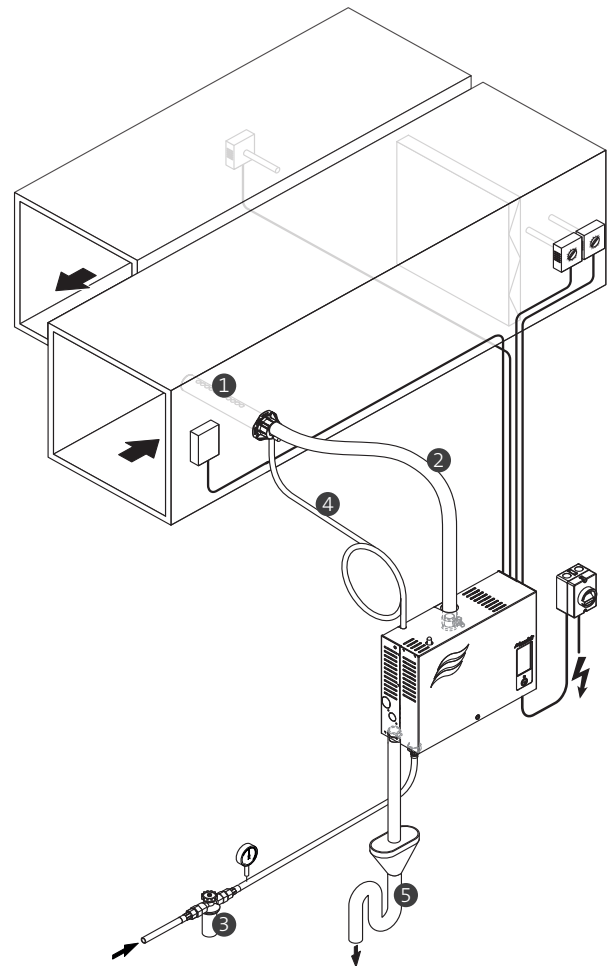
- Mehrsprachige, benutzerführende Menüstruktur
- Echtzeituhr und Timerprogrammierung
- Diverse Steuersignale (0 - 10 V , etc.)
- RS485-Schnittstelle mit Modbus-Protokoll
- Installationsmaterial (Wandmontage)
- Tank aus Faserverbundstoff
- Abschläämpumpe

Zubehör

- Dampfverteiler [1]
- Dampfverteilschlauch [2]
- Siebfilterventil [3]
- Ablaufschlauch [4]
- Offener Trichter mit Wasserabscheider [5]

Optionen

- Remote Touch Display
- Bodenmontageset mit seitlichem Auslass



Technische Daten

Modelle		RM 2	RM 4
Dampfleistung (Nennleistung)	kW	2,0	3,5
400 VAC / 3Ph / 50..60Hz	kg/h	-	-
230 VAC / 1Ph / 50..60Hz	kg/h	2,0	4,0
Steuerspannung	V/PH/Hz	230 / 1 / 50..60	
Abmessungen (BxHxT)	mm	470 x 350 x 150	
Betriebsgewicht	kg	12,9	12,9
Konformität		CE, VDE, DVGW	