



TECHNISCHES DATENBLATT

Schwimmbad-Lüftungsgerät
Condair DP 1500HE / DP 2000HE

Luftbefeuchtung, Luftentfeuchtung
und Verdunstungskühlung

 **condair**

TECHNISCHES DATENBLATT

Schwimmbad-Lüftungsgerät

Condair DP 1500HE / DP 2000HE

Die DP 1500HE / DP 2000HE (High Efficiency) Schwimmbad-Lüftungsgeräte dienen zur Temperatur- und Feuchtekontrolle mit gleichzeitiger Wärmerückgewinnung und Außenluftzufuhr für mittelgroße Schwimmhallen.

Die automatisch regelbare Außenluftbeimischung bietet ein Maximum an Komfort und eignet sich besonders für stark frequentierte Schwimmhallen.

Die Modelle DP 1500HE und DP 2000HE verfügen über eine maximal Entfeuchtungsleistung von 261 l/24h bis 342 l/24h ²⁾.

Vom nominalen Luftvolumenstrom können bis zu 30% Außenluft zugemischt werden.

Der Außenluftanteil führt zu einer erheblich verbesserten Luftqualität in der Schwimmhalle. Abhängig von den Außenlufttemperaturen, trägt die Außenluft gewinnbringend zur Vorentfeuchtung der Hallenluft bei.

Dies verbessert die Effizienz des Entfeuchtungsprozesses. Der zweifach genutzte Kreuzstromwärmetauscher führt zu einer 20 % höheren Entfeuchtungsleistung, verglichen mit Entfeuchtern mit einer herkömmlichen Bauart.

Produktmerkmale

- Zur Feuchte- und Temperaturkontrolle
- Zweifach genutzter Kreuzstromwärmetauscher
- Automatische Zumischung von bis zu 30% Außenluft
- PWW-Heizregister Standard
- Flexible Regelungsmöglichkeiten
- Geeignet für die Technikraummontage
- Kompakte Konstruktion
- Kältekreis R410A

Technische Daten

		DP 1500HE	DP 2000HE
Entfeuchtungsleistung bei 30°C - 60% ¹⁾	l/24h	132,7	162,3
Entfeuchtungsleistung bei 30°C - 60% ²⁾	l/24h	261,8	342,9
Entfeuchtungsleistung bei 28°C - 60% ¹⁾	l/24h	123,4	152
Entfeuchtungsleistung bei 28°C - 60% ²⁾	l/24h	236,3	309,8
Entfeuchtungsleistung bei 26°C - 60% ¹⁾	l/24h	114,4	140,8
Entfeuchtungsleistung bei 26°C - 60% ²⁾	l/24h	212,1	276,9
Luftumwälzung	m ³ /h	1500	2000
Verfügbare statischer Druck	Pa	200	200
Frischluftanteil max.	m ³ /h	450	600
Leistungsaufnahme nominal ¹⁾	kW	4,0	4,7
Leistungsaufnahme maximal	kW	4,1	4,8
Einschaltstrom (Stromspitze)	A	52	71
Stromaufnahme maximal	A	19,1	22,8
PWW-Register ³⁾	kW	18	23
Spannungsversorgung	V/Ph/Hz	400/3/50	
Luffilter (EN ISO 16890:2017)		ePM10 50%	
Schalldruckpegel ⁴⁾	dB(A)	63	63
Kältemittel		R410A	R410A
Kältemittel Füllmenge	g	1600	1600
Treibhauspotential R410A (GWP)	CO ₂ e	2088	
Gesamt CO ₂ -Äquivalent	t	3,34	3,34
Maße (H x B x T)	mm	1770 x 1000 x 640	
Gewicht	kg	290	305

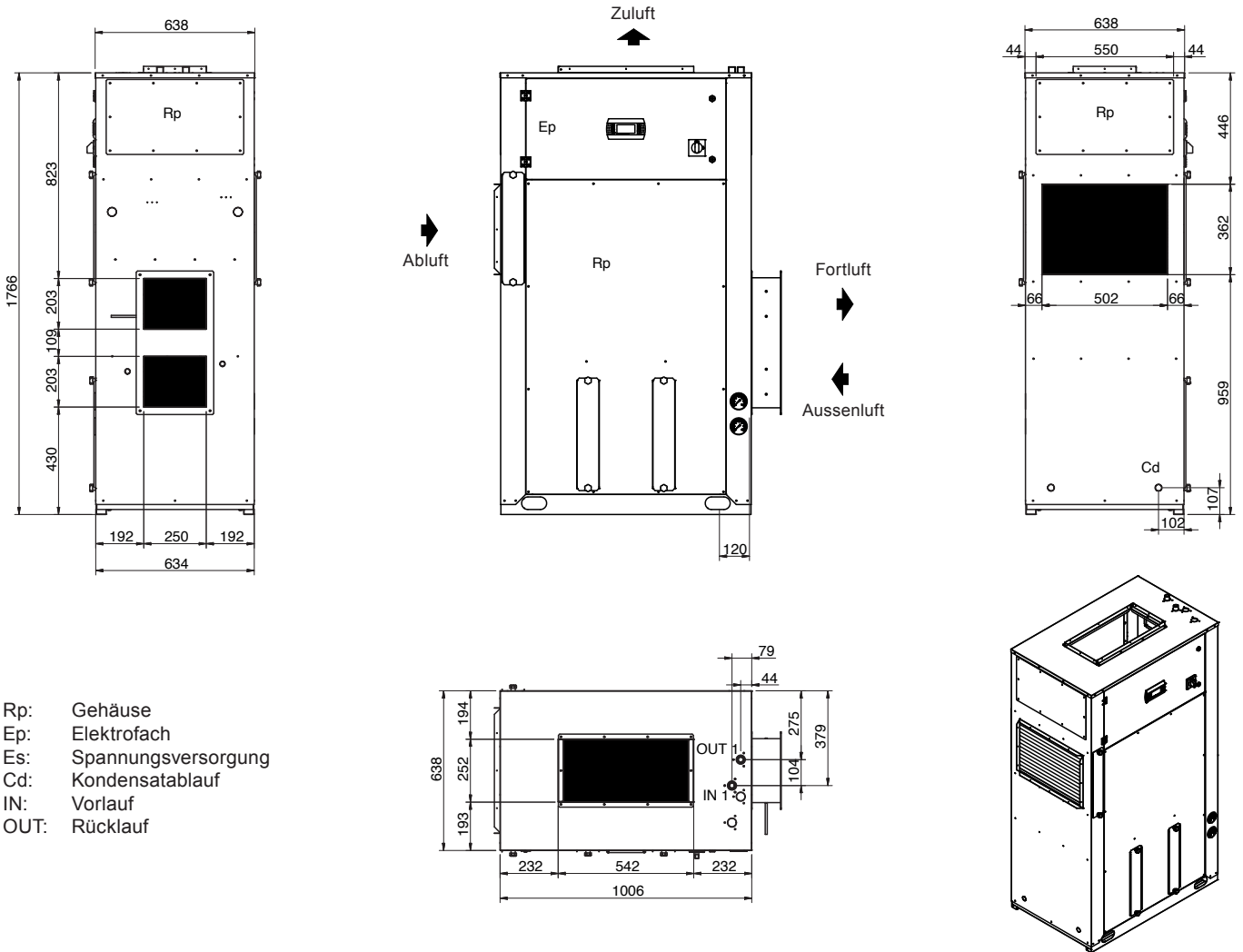
¹⁾ 0% Frischluftanteil

²⁾ 30% Frischluftanteil (-5°C, 80% r.F.)

³⁾ bei t_R = 30°C; Wassertemperatur 80/70°C, Kompressor in Standby

⁴⁾ Laborwerte in 1 m Entfernung im Freifeld gemäß ISO 9614, tatsächliche Werte am Installationsort können abweichen.

Maßzeichnung (ASVR, ohne DBRC)



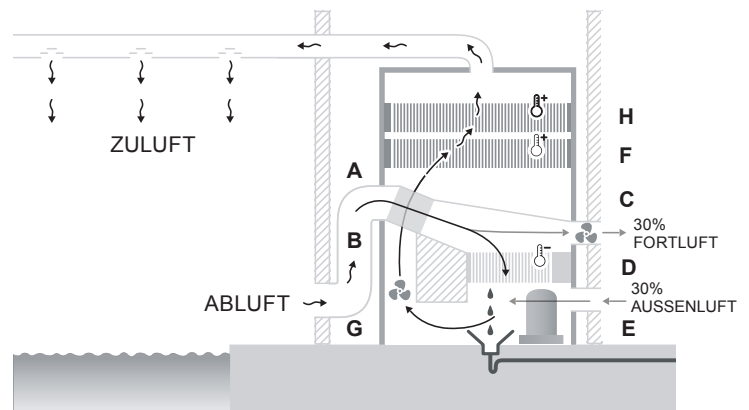
Funktionsschema:

Die sehr warme und feuchte, aus der Schwimmhalle kommende Abluft wird von einem Ventilator (G) über den Abluftfilter (A) angesaugt und über den Kreuzstromwärmetauscher (B) geführt, wo beim Kreuzen der Luftströme ein Teil des Enthalpiegehaltes in der Rückluft abgetrennt wird.

Nach dem Passieren des Kreuzstromwärmetauschers wird ein Teil dieses Luftstromes vom Ventilator (C) als Fortluft nach außen abgeführt, während die verbliebene Luftmenge über einen Direktverdampfer-Wärmetauscher (D) geleitet wird, wo sie auf das erforderliche Niveau entfeuchtet wird.

Nach dem Verdampfer wird der entfeuchtete und kühle Luftstrom mit einem, über die Außenluftklappe (E) regulierbaren Außenluftanteil (von 0 % bis 30 %) gemischt und über den zweiten Eingang des Kreuzstromwärmetauschers geführt. Hier findet eine Wärmeabgabe von der warmen Abluft aus der Schwimmhalle an den kühleren Mischluftstrom statt.

Dieser wird somit vorgewärmt, bevor er den Verflüssiger (F) passiert und als Zuluft wieder der Schwimmhalle zugeführt wird. Sollte die Zuluft-Temperatur durch das Passieren des Verflüssigers das erforderliche Niveau nicht erreichen (z. B. bei sehr niedrigen Außenlufttemperaturen), wird diese durch ein nachgeschaltetes PWW-Heizregister (H) entsprechend nacherhitzt.



Condair GmbH

Regionalcenter **Süd**
Hauptsitz Condair GmbH
Parkring 3
D-85748 Garching
Tel. +49 (0) 89 / 20 70 08-0
Fax +49 (0) 89 / 20 70 08-140

Regionalcenter **Südwest**
Zettachring 6
D-70567 Stuttgart
Tel. +49 (0) 711 / 25 29 70-0
Fax:+49 (0) 711 / 25 29 70-40

Regionalcenter **Mitte**
Nordendstraße 2
D-64546 Mörfelden-Walldorf
Tel. +49 (0) 61 05 / 963 88-0
Fax +49 (0) 61 05 / 963 88-40

Regionalcenter **West**
Werftstraße 25
D-40549 Düsseldorf
Tel. +49 (0) 211 / 54 20 35-0
Fax +49 (0) 211 / 54 20 35-60

Regionalcenter **Nord**
Lüneburger Straße 4
D-30880 Laatzen - Rethen
Tel. +49 (0) 5102 / 79 59 8-0
Fax +49 (0) 5102 / 79 59 8-40

Regionalcenter **Ost**
Chausseestraße 88
D-10115 Berlin
Tel. +49 (0) 30 / 921 03 44 -0
Fax +49 (0) 30 / 921 03 44-40

Condair **Österreich**
Perfektastraße 45
A-1230 Wien
Tel. +43 (0) 1 / 60 33 111-0
Fax +43 (0) 1 / 60 33 111 399