



TECHNISCHES DATENBLATT

Schwimmbad-Luftentfeuchter
Condair **DP 75 / DP 100**

Luftbefeuchtung, Luftentfeuchtung
und Verdunstungskühlung

 **condair**

TECHNISCHES DATENBLATT

Schwimmbad-Luftentfeuchter Condair DP 75 / DP 100

Die DP 75 / DP 100 Schwimmbad-Luftentfeuchter werden vorrangig in kleinen bis mittleren Bädern im Hotel-, Wellness- und Therapiebereich eingesetzt. Sie arbeiten im Umluftverfahren, was eine effektive, schnelle und energieeffiziente Entfeuchtung, auch bei längeren täglichen Vollbetriebszeiten, gewährleistet. Die DP 75 und DP 100 Schwimmbad-Luftentfeuchter besitzen eine Entfeuchtungsleistung von 73 bzw. 95,2 l/24h ¹⁾.

Massives feuerverzinktes Gehäuse in RAL 9006, optional in Edelstahl AISI 304. Integrierte elektronische Regelung zur Steuerung sämtlicher relevanter Funktionen. Die Betriebsparameter und Störmeldungen werden auf dem integrierten LED-Display dargestellt. Energieeffiziente und geräuscharme Lüfter. Beschichtete Wärmetauscher mit

optimierter Geometrie der Wärmetauscheroberfläche für einen niedrigen luftseitigen Widerstand. Die temperaturgesteuerte Abtauung gewährleistet einen wirtschaftlichen und reibungslosen Betrieb. Die im Kältekreislauf verwendeten Komponenten stammen ausschließlich von etablierten Markenherstellern. Der Kältekreislauf ist in R410A.

Je nach Kundenanforderung stehen folgende Optionen zur Auswahl: Effizienter EC-Ventilator mit erh. Pressung bis 300 Pa, externer mechanischer Hygrostat, eingebauter Feuchtesensor, Teil-Wärmerückgewinnung fürs Badewasser, PWW-Heizregister, 3-Wege-Ventil zur Regelung des Heizwassers, Luftfilter mit Rahmen für Kanalanschluss saugseitig, 3 kW Elektroheizregister, Edelstahlgehäuse und Modbus RS485 Schnittstellenkarte.

Technische Daten

		DP 75	DP 100
Entfeuchtungsleistung bei 30°C - 80%	l/24h	73	95.2
Entfeuchtungsleistung bei 30°C - 60%	l/24h	56.6	76.5
Entfeuchtungsleistung bei 27°C - 60%	l/24h	49,4	68,5
Entfeuchtungsleistung bei 20°C - 60%	l/24h	34,5	50,2
Luftumwälzung	m ³ /h	800	1000
Verfügbare Pressung (höhere Pressung optional)	Pa	50 - 150	50 - 150
Leistungsaufnahme nominal ^{1) 6)}	kW	1.40	1.83
Leistungsaufnahme maximal ⁶⁾	kW	1.8	2.0
Leistung el. Heizung (optional)	kW	3	3
Einschaltstrom (Stromspitze)		25	38
Stromaufnahme maximal ^{2) 6)}	A	7.1	8.1
PWW-Register ⁴⁾	kW	7.5	8.5
Betriebsbereich Feuchte	% r.F.	40 - 99	
Betriebsbereich Temperatur	°C	20 - 36	
Spannungsversorgung	V/Ph/Hz	230/1/50	
Luftfilter (EN ISO 16890:2017)		ePM10 50%	
Schalleistungspegel ⁷⁾	dB(A)	59	61
Schalldruckpegel ³⁾	dB(A)	52	54
Kältemittel		R410A	
Kältemittel Füllmenge	g	550	
Treibhauspotential R410A (GWP)	CO ₂ e	2088	
Gesamt CO ₂ -Äquivalent	t	1.15	1.15
Maße (H x B x T)	mm	800 x 800 x 400	
Gewicht	kg	85	90

¹⁾ bei tR=30°C; Feuchte=80% r.F.

²⁾ Volllaststrom (FLA - Full-Load-Amperage)

³⁾ Laborwerte in 1 m im Freifeld gemäß ISO 9614, tatsächliche Werte können abweichen

⁴⁾ bei tR=30°C; Wassertemperatur 80/70°C, Kompressor in Standby

⁵⁾ bei tR=30°C; Feuchte=80% r.F.; Wassertemperatur 27/32°C

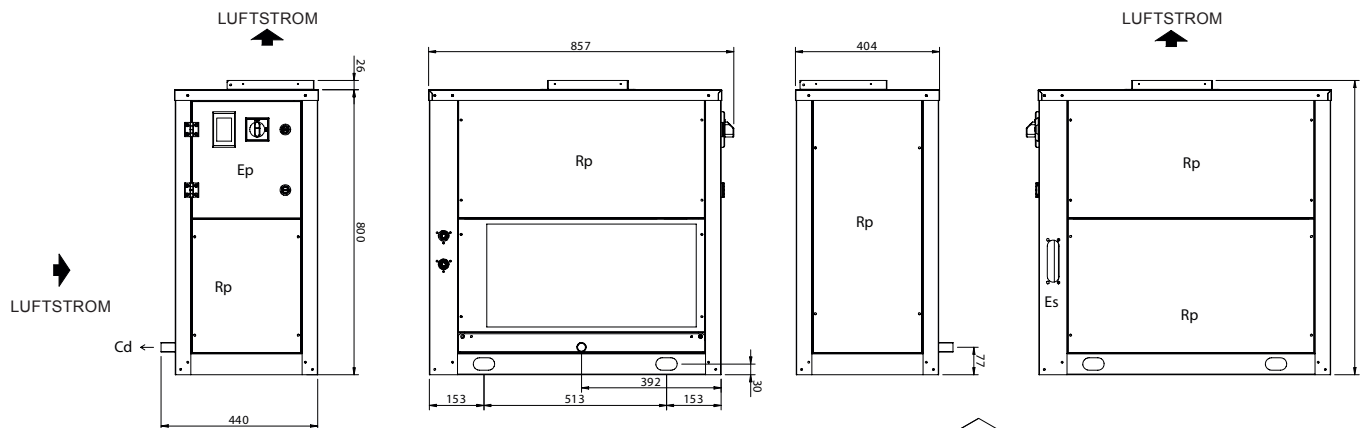
⁶⁾ ohne el. Heizregister

⁷⁾ Schalleistungspegel gemäß ISO 9614

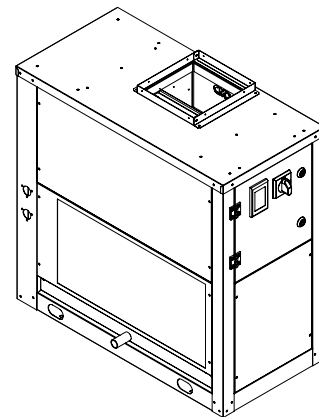
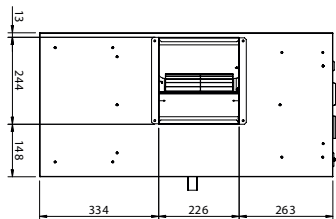
Produktmerkmale

- Effiziente und leistungsstarke Umluftentfeuchtung
 - Energieeffizienter Radialventilator
 - Mikroprozessorsteuerung mit LED-Display
 - Servicefreundliche Konstruktion
- Kältekreis R410A
 - Drei unterschiedliche Ausblasrichtungen
 - Optional Teil-Wärmerückgewinnung
 - Optional PWW- oder Elektroheizregister

Maßzeichnung

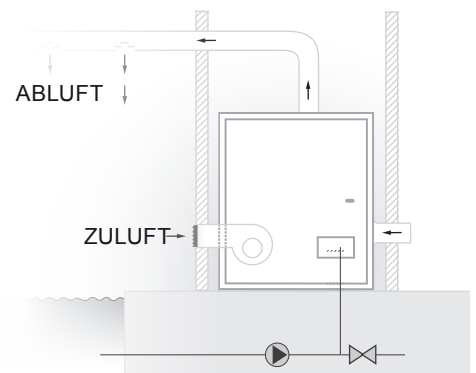


- Rp: Gehäuse
 Ep: Elektrofach
 Es: Spannungsversorgung
 Cd: Kondensatablauf
 IN: Vorlauf
 OUT: Rücklauf



Funktionsschema:

Die DP 75 / DP 100 Schwimmbad-Luftentfeuchter verfügen über einen Wärmepumpenkreis. Die anfallende Wärmeenergie wird der Raumluft zugeführt, was zu einer beachtlichen Entlastung der Raumheizung führt. Abhängig von der Geräteleistung reicht die Wärmeenergie oftmals sogar aus, das Temperaturniveau der Schwimmhalle konstant zu halten. Die überschüssige Heizenergie kann dann anteilig über die optional erhältliche Teil-Wärmerückgewinnung, gefertigt aus Kupfer-Nickel, zur Beheizung des Beckenwassers verwendet werden. Wird hingegen eine Unterstützung der Raumheizung benötigt, können die Geräte mit einem PWW- oder Elektroheizregister ausgestattet werden.



Condair GmbH

Regionalcenter Süd
Hauptsitz Condair GmbH
Parkring 3
D-85748 Garching
Tel. +49 (0) 89 / 20 70 08-0
Fax +49 (0) 89 / 20 70 08-140

Regionalcenter Südwest
Zettachring 6
D-70567 Stuttgart
Tel. +49 (0) 711 / 25 29 70-0
Fax:+49 (0) 711 / 25 29 70-40

Regionalcenter Mitte
Nordendstraße 2
D-64546 Mörfelden-Walldorf
Tel. +49 (0) 61 05 / 963 88-0
Fax +49 (0) 61 05 / 963 88-40

Regionalcenter West
Werftstraße 25
D-40549 Düsseldorf
Tel. +49 (0) 211 / 54 20 35-0
Fax +49 (0) 211 / 54 20 35-60

Regionalcenter Nord
Lüneburger Straße 4
D-30880 Laatzen - Rethen
Tel. +49 (0) 5102 / 79 59 8-0
Fax +49 (0) 5102 / 79 59 8-40

Regionalcenter Ost
Chausseestraße 88
D-10115 Berlin
Tel. +49 (0) 30 / 921 03 44 -0
Fax +49 (0) 30 / 921 03 44-40

Condair Österreich
Perfektastraße 45
A-1230 Wien
Tel. +43 (0) 1 / 60 33 111-0
Fax +43 (0) 1 / 60 33 111 399