



# TECHNISCHES DATENBLATT

Adsorptions-Trockner  
Condair DA 4400 - 9400

Luftbefeuchtung, Luftentfeuchtung  
und Verdunstungskühlung

# TECHNISCHES DATENBLATT

## Adsorptions-Trockner Condair DA 4400 - 9400

Adsorptions-Trockner zum Einsatz in Industrie und Gewerbe. Widerstandsfähiger doppelwandiger Gehäuseaufbau aus AluZinc® und RAL9006 Pulverbeschichtung, welcher mit 30 mm nicht brennbarer Mineralwolle als Isolationsmaterial befüllt ist.

Die Condair DA 4400 - 9400 Adsorptions-Trockner werden standardmäßig mit einer elektrischen Regenerationsheizung ausgestattet.

Zusätzlich kann je nach Kundenanforderung, am Gerät ein Vor- und/oder Nachkühlregister montiert werden.

Die Adsorptions-Trockner werden Anschlussfertig geliefert und werden je nach Konfiguration an Standard Luftkanäle, elektrischer Stromversorgung und externen Feuchtesensoren angeschlossen.

### Produktmerkmale

- Hochleistungs-Adsorptionsrotor
- Robustes AluZinc® Gehäuse mit RAL9006 Pulverbeschichtung
- Sandwichbauweise mit 30 mm Dämmung
- Getrennte Prozess- und Regenerationsluftventilatoren
- Umfassende Regeloptionen
- Servicefreundliche Konstruktion
- EC-Radialventilatoren

### Technische Daten

		DA 4400	DA 6400	DA 7400	DA 9400
Trocknungsleistung bei 20°C - 60%rF	kg/h	28,0	36,5	45,0	54,0
Prozessluftmenge nominal	m <sup>3</sup> /h	4400	6400	7400	9400
Regenerationsluftmenge nominal	m <sup>3</sup> /h	1200	1600	2250	2500
Ext. Pressung Prozessluft	Pa	300	200	300	200
Ext. Pressung Regenerationsluft	Pa	200	200	200	200
El. Anschlussleistung	kW	41,0	53,0	66,7	78,7
El. Leistung Regenerations-Heizregister	kW	36	48	60	72
Zulässige Temperaturen	°C	-30 bis +40			
Zulässige Feuchte	%rH	0 bis 100			
Spannungsversorgung	V/Ph/Hz	400/3/50			
Externe Sicherung	A	50	100	100	125
Anschlussdurchmesser Prozessluft	mm	630			
Anschlussdurchmesser Trockenluft	mm	500			
Anschlussdurchmesser Regenerationsluft	mm	315			
Anschlussdurchmesser Feuchtluft	mm	315			
Filterklasse Prozessluft <sup>1)</sup>		ISO ePM10 50%			
Filterklasse Regenerationsluft <sup>1)</sup>		ISO ePM10 50%			
Maße (H x B x T)	mm	1311 x 2326 x 1280			
Schalldruckpegel <sup>2)</sup>	dB(A)	71	72	71	72
Gewicht	kg	520	520	550	550

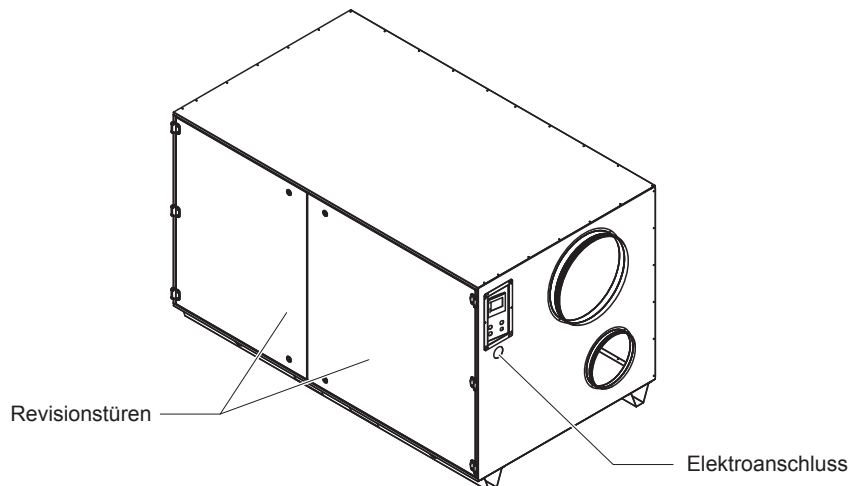
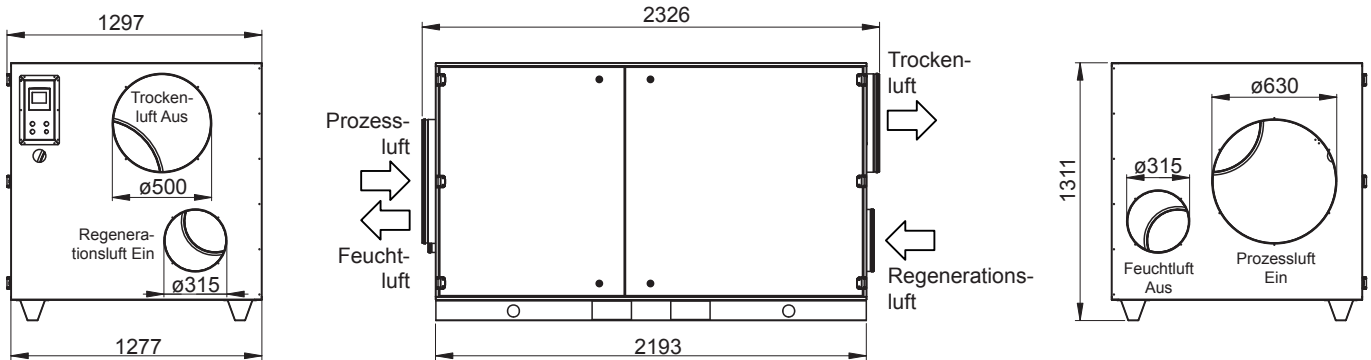
<sup>1)</sup> Kennzeichnung nach DIN ISO 16890

<sup>2)</sup> Maximaler Schalldruckpegel in 2 m Abstand von der Maschinenoberfläche, mit 3 m angeschlossenen Luftkanälen

**Je nach Kundenanforderung stehen folgende Optionen zur Verfügung:**

- SPS Regelung mit Touchscreen (PLC)
- Vor- und Nachkühler (auf Anfrage)
- Filterüberwachung
- Modulierte 0-100% Entfeuchtungsleistungsregelung (benötigt PLC)
- Dampfgeneration (auf Anfrage)
- Edelstahlgehäuse
- Potentiometer für EC-Ventilator
- Temperatur- und Feuchtfühler für PLC
- Modbus TCP/IP Karte für PLC
- Modbus RTU RS485 Karte für PLC
- Feuchtluftthermostat
- Außenaufstellung

**Maßzeichnung**



#### **Condair GmbH**

**Regionalcenter Süd**  
Hauptsitz Condair GmbH  
Parkring 3  
D-85748 Garching  
Tel. +49 (0) 89 / 20 70 08-0  
Fax +49 (0) 89 / 20 70 08-140

**Regionalcenter Südwest**  
Zettachring 6  
D-70567 Stuttgart  
Tel. +49 (0) 711 / 25 29 70-0  
Fax:+49 (0) 711 / 25 29 70-40

**Regionalcenter Mitte**  
Nordendstraße 2  
D-64546 Mörfelden-Walldorf  
Tel. +49 (0) 61 05 / 963 88-0  
Fax +49 (0) 61 05 / 963 88-40

**Regionalcenter West**  
Werftstraße 25  
D-40549 Düsseldorf  
Tel. +49 (0) 211 / 54 20 35-0  
Fax +49 (0) 211 / 54 20 35-60

**Regionalcenter Nord**  
Lüneburger Straße 4  
D-30880 Laatzen - Rethen  
Tel. +49 (0) 5102 / 79 59 8-0  
Fax +49 (0) 5102 / 79 59 8-40

**Regionalcenter Ost**  
Chausseestraße 88  
D-10115 Berlin  
Tel. +49 (0) 30 / 921 03 44 -0  
Fax +49 (0) 30 / 921 03 44-40

**Condair Österreich**  
Perfektastraße 45  
A-1230 Wien  
Tel. +43 (0) 1 / 60 33 111-0  
Fax +43 (0) 1 / 60 33 111 399