



TECHNISCHES DATENBLATT

Adsorptions-Trockner
Condair **DA 500 - 4000**

TECHNISCHES DATENBLATT

Adsorptions-Trockner Condair DA 500 - 4000

Adsorptions-Trockner zum Einsatz in Industrie und Gewerbe. Widerstandsfähiger doppelwandiger Gehäuseaufbau aus AluZinc® und RAL9006 Pulverbeschichtung, welcher mit 30 mm nicht brennbarer Mineralwolle als Isolationsmaterial befüllt ist. Das robuste Gehäuse ermöglicht eine gestapelte Installation.

Die Condair DA 500 – 4000 Adsorptions-Trockner werden standardmäßig mit einer elektrischen PTC-Regenerationsheizung ausgestattet. Auf Anfrage können die

Geräte auch mit einem Dampfheizregister ausgestattet werden. Zusätzlich kann je nach Kundenanforderung, am Gerät ein Vor- und/oder Nachkühlregister montiert werden.

Die Adsorptions-Trockner werden Anschlussfertig geliefert und werden je nach Konfiguration an Standard Luftkanäle, elektrischer Stromversorgung und externen Feuchtesensoren angeschlossen.

Produktmerkmale

- Hochleistungs-Adsorptionsrotor
- Robustes AluZinc® Gehäuse mit RAL9006 Pulverbeschichtung
- Sandwichbauweise mit 30 mm Dämmung
- Getrennte Prozess- und Regenerationsluftventilatoren
- Umfassende Regeloptionen
- Servicefreundliche Konstruktion

Technische Daten

| | | DA 500 | DA 700 | DA 1000 | DA 1400 | DA 2400 | DA 3400 | DA 4000 |
|--|-------------------|------------------|--------|---------|---------|---------|---------|---------|
| Trocknungsleistung bei 20°C - 60% r.F. | kg/h | 3,3 | 5,1 | 7,1 | 10,0 | 13,5 | 14,5 | 20,0 |
| Prozessluftmenge nominal | m ³ /h | 500 | 700 | 1000 | 1400 | 2400 | 3400 | 4000 |
| Regenerationsluftmenge nominal | m ³ /h | 150 | 220 | 350 | 400 | 500 | 550 | 850 |
| Ext. Pressung Prozessluft | Pa | 300 | 200 | 300 | 200 | 300 | 300 | 200 |
| Ext. Pressung Regenerationsluft | Pa | 300 | 250 | 200 | 300 | 250 | 200 | 200 |
| El. Anschlussleistung | kW | 4,5 | 7,5 | 11,0 | 13,6 | 19,0 | 20,6 | 28,7 |
| El. Leistung Regenerations-Heizregister | kW | 4,0 | 7,0 | 10,2 | 13,0 | 17,5 | 18,0 | 26,0 |
| Zulässige Temperaturen | °C | -30 bis +40 | | | | | | |
| Zulässige Feuchte | %rF | 0 bis 100 | | | | | | |
| Spannungsversorgung | V/Ph/Hz | 400/3/50 | | | | | | |
| Externe Sicherung | A | 16 | 16 | 16 | 35 | 50 | 50 | 50 |
| Anschlussdurchmesser Prozessluft | mm | 400 | | | | | | |
| Anschlussdurchmesser Trockenluft | mm | 315 | | | | | | |
| Anschlussdurchmesser Regenerationsluft | mm | 200 | | | | | | |
| Anschlussdurchmesser Feuchtluft | mm | 200 | | | | | | |
| Filterklasse Prozessluft ¹⁾ | | ISO ePM10 50% | | | | | | |
| Filterklasse Regenerationsluft ¹⁾ | | ISO ePM10 50% | | | | | | |
| Maße (H x B x T) | mm | 910 x 1199 x 992 | | | | | | |
| Schalldruckpegel ²⁾ | dB(A) | 62 | 62 | 62 | 63 | 68 | 69 | 69 |
| Gewicht | kg | 185 | 190 | 190 | 195 | 200 | 200 | 205 |

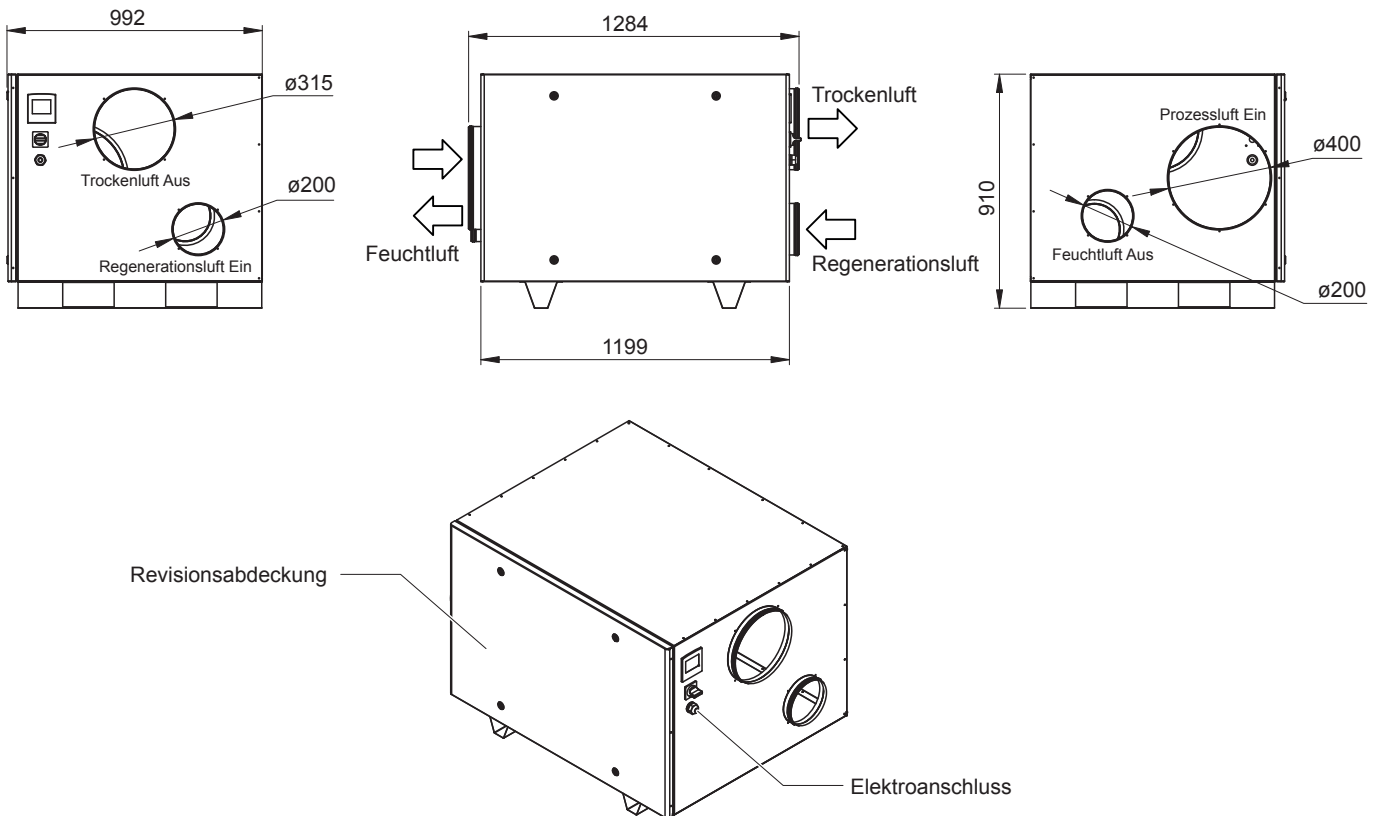
¹⁾ Kennzeichnung nach DIN ISO 16890

²⁾ Maximaler Schalldruckpegel in 1 m Abstand von der Maschinenoberfläche, mit 3 m angeschlossenen Luftkanälen

Je nach Kundenanforderung stehen folgende Optionen zur Verfügung:

- SPS Regelung mit Touchscreen (PLC)
- Vor- und Nachkühlregister (auf Anfrage)
- Filterüberwachung
- Modulierte 0-100% Leistungsregelung (benötigt PLC)
- Dampfregeneration (auf Anfrage)
- Edelstahlgehäuse
- EC-Ventilator für Prozessluft (für DA 500 und DA 700)
- EC-Ventilator für Regenerationsluft (für DA 500 – DA 3400)
- Potentiometer für EC-Ventilator
- 2-stufige el. Heizungsregelung nur für DA 500 - 1000 (Standard bei größeren Geräten)
- Temperatur- und Feuchtefühler für PLC
- Modbus TCP/IP Karte für PLC
- Modbus RTU RS485 Karte für PLC
- Luftgekühltes Kondensationsmodul
- Feuchtluftthermostat
- Gerät mit 100 mm Isolierung (auf Anfrage)

Maßzeichnung



Condair GmbH

Regionalcenter Süd
Hauptsitz Condair GmbH
Parkring 3
D-85748 Garching
Tel. +49 (0) 89 / 20 70 08-0
Fax +49 (0) 89 / 20 70 08-140

Regionalcenter Südwest
Zettachring 6
D-70567 Stuttgart
Tel. +49 (0) 711 / 25 29 70-0
Fax:+49 (0) 711 / 25 29 70-40

Regionalcenter Mitte
Nordendstraße 2
D-64546 Mörfelden-Walldorf
Tel. +49 (0) 61 05 / 963 88-0
Fax +49 (0) 61 05 / 963 88-40

Regionalcenter West
Werftstraße 25
D-40549 Düsseldorf
Tel. +49 (0) 211 / 54 20 35-0
Fax +49 (0) 211 / 54 20 35-60

Regionalcenter Nord
Lüneburger Straße 4
D-30880 Laatzen - Rethen
Tel. +49 (0) 5102 / 79 59 8-0
Fax +49 (0) 5102 / 79 59 8-40

Regionalcenter Ost
Chausseestraße 88
D-10115 Berlin
Tel. +49 (0) 30 / 921 03 44 -0
Fax +49 (0) 30 / 921 03 44-40

Condair Österreich
Perfektastraße 45
A-1230 Wien
Tel. +43 (0) 1 / 60 33 111-0
Fax +43 (0) 1 / 60 33 111 399