



TECHNISCHES DATENBLATT

Kondensations-Luftentfeuchter
Condair DC 50C

Luftbefeuchtung, Luftentfeuchtung
und Verdunstungskühlung

 **condair**

TECHNISCHES DATENBLATT

Kondensations-Luftentfeuchter Condair DC 50C

Kondensations-Deckenluftentfeuchter zum Einsatz in Industrie und Gewerbe. Massives feuerverzinktes Gehäuse in RAL 9006. Integrierte elektronische Regelung zur Steuerung sämtlicher relevanter Funktionen. Die Betriebsparameter und Störmeldungen werden auf dem integrierten LED-Display dargestellt. Energieeffiziente und geräuscharme Lüfter. Optimierte Geometrie der Verflüssigeroberfläche für einen niedrigen luftseitigen Widerstand.

Die bedarfsgesteuerte Heißgasabtauung gewährleistet einen wirtschaftlichen Betrieb auch bei niedrigen Raumtemperaturen. Die im Kältekreislauf verwendeten

Komponenten stammen ausschließlich von etablierten Markenherstellern. Kältekreis in R410A.

Optional ist für den Kondensations-Deckenluftentfeuchter erhältlich: Effizienter EC-Ventilator mit erh. Pressung bis 300 Pa, externer mechanischer Hygrostat, Feuchte- und Temperatursensor eingebaut, Fernbedienmodul und MODBus-Schnittstellenkarte.

Produktmerkmale

- Deckenmontage
- Energieeffizienter AC-Radialventilator
- Mikroprozessorsteuerung mit LED-Display
- Bedarfsgesteuerte Heißgasabtauung
- Betrieb frei ausblasend oder Anschluss an Luftkanalsystem
- Servicefreundliche Konstruktion
- Kältekreis R410A

Technische Daten

		DC 50C
Entfeuchtungsleistung bei 30°C - 80%	l/24h	49
Entfeuchtungsleistung bei 20°C - 60%	l/24h	25,6
Entfeuchtungsleistung bei 10°C - 70%	l/24h	17,3
Luftumwälzung	m ³ /h	500
Verfügbare Pressung (höhere Pressung optional)	Pa	150
Leistungsaufnahme nominal ¹⁾	kW	0,97
Leistungsaufnahme maximal	kW	1,2
Stromaufnahme maximal ²⁾	A	3,9
Einschaltstrom / Stromspitze	A	19,1
Betriebsbereich Feuchte	% r.F.	40 - 99
Betriebsbereich Temperatur	°C	5 - 36
Spannungsversorgung	V/Ph/Hz	230/1/50
Schalleistungspegel ⁴⁾	dB(A)	57
Schalldruckpegel ³⁾	dB(A)	50
Kältemittel		R410A
Kältemittel Füllmenge	g	360
Treibhauspotential R410A (GWP)	CO ₂ e	2088
Gesamt CO ₂ -Äquivalent	t	0,752
Maße (H x B x T)	mm	360 x 710 x 700
Gewicht	kg	63

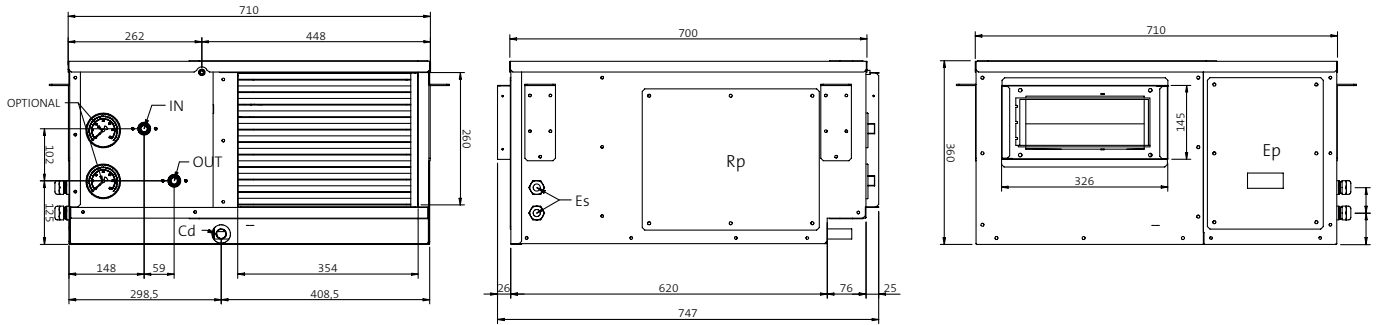
1) bei tR=30°C; Feuchte=80% r.F.

2) Vollaststrom (FLA - Full-Load-Amperage)

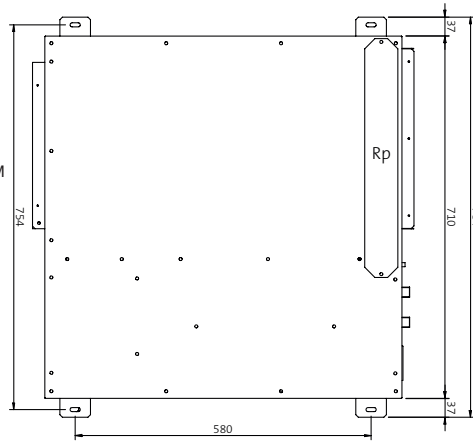
3) Laborwerte in 1 m im Freifeld gemäß ISO 9614, tatsächliche Werte können abweichen

4) Schalleistungspegel gemäß ISO 9614

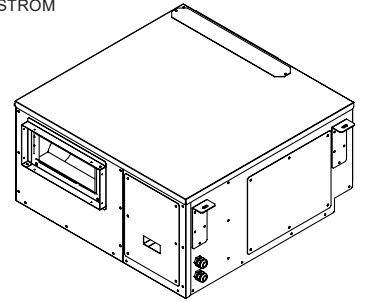
Maßzeichnung



← LUFTSTROM



← LUFTSTROM



- Rp: Gehäuse
- Ep: Schaltkasten
- ES: Spannungsversorgung
- Cd: Kondensatablauf

Condair GmbH

Regionalcenter **Süd**
Hauptsitz Condair GmbH
Parkring 3
D-85748 Garching
Tel. +49 (0) 89 / 20 70 08-0
Fax +49 (0) 89 / 20 70 08-140

Regionalcenter **Südwest**
Zettachring 6
D-70567 Stuttgart
Tel. +49 (0) 711 / 25 29 70-0
Fax:+49 (0) 711 / 25 29 70-40

Regionalcenter **Mitte**
Nordendstraße 2
D-64546 Mörfelden-Walldorf
Tel. +49 (0) 61 05 / 963 88-0
Fax +49 (0) 61 05 / 963 88-40

Regionalcenter **West**
Werftstraße 25
D-40549 Düsseldorf
Tel. +49 (0) 211 / 54 20 35-0
Fax +49 (0) 211 / 54 20 35-60

Regionalcenter **Nord**
Lüneburger Straße 4
D-30880 Laatzen - Rethen
Tel. +49 (0) 5102 / 79 59 8-0
Fax +49 (0) 5102 / 79 59 8-40

Regionalcenter **Ost**
Chausseestraße 88
D-10115 Berlin
Tel. +49 (0) 30 / 921 03 44 -0
Fax +49 (0) 30 / 921 03 44-40

Condair **Österreich**
Perfektastraße 45
A-1230 Wien
Tel. +43 (0) 1 / 60 33 111-0
Fax +43 (0) 1 / 60 33 111 399