



TECHNISCHES DATENBLATT

Luftentfeuchter zur Hinterwandmontage
Condair **DC 50R**

Luftbefeuchtung, Luftentfeuchtung
und Verdunstungskühlung

 **condair**

TECHNISCHES DATENBLATT

Luftentfeuchter zur Hinterwandmontage Condair DC 50R

Der DC 50R Luftentfeuchter zur Wandmontage ist ein Truhengerät zur Hinterwandmontage, in einem benachbarten Raum, für den Einsatz in der Industrie und im Gewerbe. Das Gehäuse ist aus verzinktem Stahl und mit einer RAL 9010 Reinweißen Pulverbeschichtung versehen. Die integrierte elektronische Regelung übernimmt die Steuerung sämtlicher relevanter Funktionen. Die Betriebsparameter und Störmeldungen werden auf dem integrierten LED-Display dargestellt.

Im Gerät ist ein effizienter, geräuscharmer AC-Ventilator mit direktem Antrieb verbaut. Die Geometrie der Verflüßigeroberfläche ist für einen niedrigen luftseitigen Wider-

stand optimiert. Die bedarfsgesteuerte Heißgasabtauung gewährleistet einen wirtschaftlichen Betrieb auch bei niedrigen Raumtemperaturen. Die im Kältekreislauf verwendeten Komponenten stammen ausschließlich von etablierten Markenherstellern. Kältekreis in R410A.

Je nach Kundenwunsch stehen folgende Optionen zur Auswahl: externer mechanischer Hygrostat, Feuchte- und Temperatursensor eingebaut, Fernbedienmodul, MOD-Bus-Schnittstellenkarte, 90° Zu- und Abluftplenum und Lüftungsgitter Kit.

Technische Daten

		DC 50R
Entfeuchtungsleistung bei 30°C - 80%	l/24h	49
Entfeuchtungsleistung bei 30°C - 60%	l/24h	39
Entfeuchtungsleistung bei 20°C - 60%	l/24h	25,6
Entfeuchtungsleistung bei 10°C - 70%	l/24h	17,3
Luftumwälzung	m ³ /h	500
Verfügbare Pressung	Pa	40
Leistungsaufnahme nominal ¹⁾	kW	0,9
Leistungsaufnahme maximal	kW	1,2
Stromaufnahme maximal ²⁾	A	3,9
Einschaltstrom / Stromspitze	A	19,1
Betriebsbereich Feuchte	% r.F.	40 - 99
Betriebsbereich Temp	°C	5 - 36
Spannungsversorgung	V/Ph/Hz	230/1/50
Schalleistungspegel ⁴⁾	dB(A)	54
Schalldruckpegel ³⁾	dB(A)	47
Kältemittel Art	Art	R410A
Kältemittel Füllmenge	g	470
Gesamt CO ₂ -Äquivalent ⁵⁾	t-CO ₂ e	0,98
Maße (H x B x T)	mm	680 x 695 x 252
Gewicht	kg	41

1) bei tR=30°C; Feuchte=80% r.F.

2) Vollaststrom (FLA - Full-Load-Amperage)

3) Laborwerte in 1 m im Freifeld gemäß ISO 9614, tatsächliche Werte können abweichen

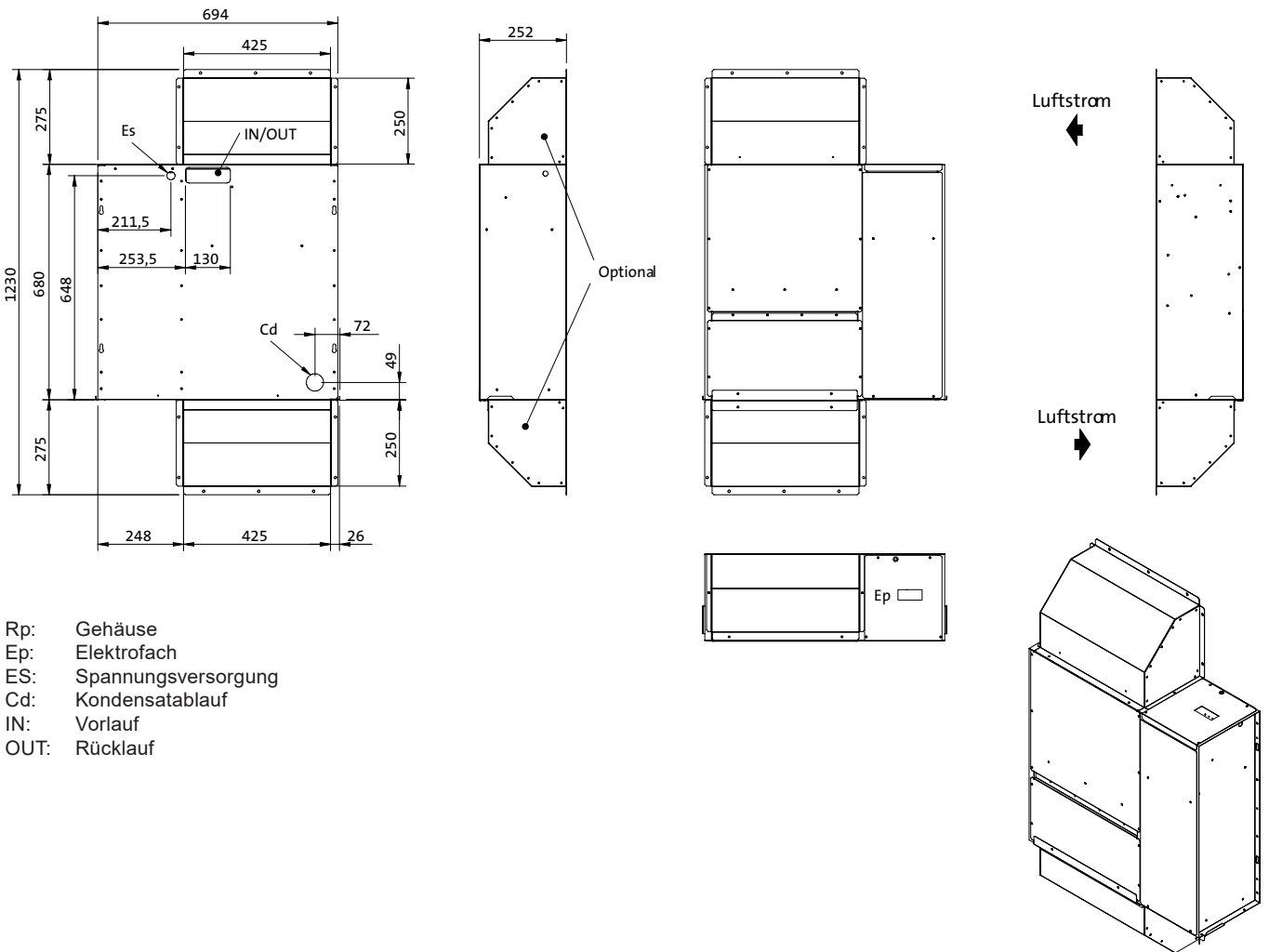
4) Schalleistungspegel gemäß ISO 9614

5) R410A Treibhauspotential (GWP) = 2088 CO₂e

Produktmerkmale

- Hinterwandmontage
- Energieeffizienter AC-Radialventilator
- Mikroprozessorsteuerung mit LED-Display
- Bedarfsgesteuerte Heißgasabtauung
- Betrieb frei ausblasend
- Servicefreundliche Konstruktion
- Kältekreis R410A

Maßzeichnung



- Rp: Gehäuse
 Ep: Elektrofach
 ES: Spannungsversorgung
 Cd: Kondensatablauf
 IN: Vorlauf
 OUT: Rücklauf

Condair GmbH

Regionalcenter **Süd**
Hauptsitz Condair GmbH
Parkring 3
D-85748 Garching
Tel. +49 (0) 89 / 20 70 08-0
Fax +49 (0) 89 / 20 70 08-140

Regionalcenter **Südwest**
Zettachring 6
D-70567 Stuttgart
Tel. +49 (0) 711 / 25 29 70-0
Fax:+49 (0) 711 / 25 29 70-40

Regionalcenter **Mitte**
Nordendstraße 2
D-64546 Mörfelden-Walldorf
Tel. +49 (0) 61 05 / 963 88-0
Fax +49 (0) 61 05 / 963 88-40

Regionalcenter **West**
Werftstraße 25
D-40549 Düsseldorf
Tel. +49 (0) 211 / 54 20 35-0
Fax +49 (0) 211 / 54 20 35-60

Regionalcenter **Nord**
Lüneburger Straße 4
D-30880 Laatzen - Rethen
Tel. +49 (0) 5102 / 79 59 8-0
Fax +49 (0) 5102 / 79 59 8-40

Regionalcenter **Ost**
Chausseestraße 88
D-10115 Berlin
Tel. +49 (0) 30 / 921 03 44 -0
Fax +49 (0) 30 / 921 03 44-40

Condair **Österreich**
Perfektastraße 45
A-1230 Wien
Tel. +43 (0) 1 / 60 33 111-0
Fax +43 (0) 1 / 60 33 111 399