

TECHNISCHES DATENBLATT

Schwimmbad-Luftentfeuchter
Condair **DP 50C**

Luftbefeuchtung, Luftentfeuchtung
und Verdunstungskühlung

 **condair**

TECHNISCHES DATENBLATT

Schwimmbad-Luftentfeuchter Condair DP 50C

Die DP 50C Schwimmbad-Luftentfeuchter zur Deckenmontage werden vorrangig in kleinen Bädern im Hotel-, Wellness- und Therapiebereich eingesetzt. Sie arbeiten im Umluftverfahren, was eine effektive, schnelle und energieeffiziente Entfeuchtung, auch bei längeren täglichen Vollbetriebszeiten, gewährleistet. Der DP 50C Schwimmbad-Luftentfeuchter besitzen eine Entfeuchtungsleistung von 49 l/24h¹⁾.

Massives feuerverzinktes Gehäuse in RAL 9006. Integrierte elektronische Regelung zur Steuerung sämtlicher relevanter Funktionen. Die Betriebsparameter und Störmeldungen werden auf dem integrierten LED-Display dargestellt. Energieeffiziente und geräuscharme Lüfter. Beschichtete Wärmetauscher mit optimierter Geometrie der

Wärmetauscheroberfläche für einen niedrigen luftseitigen Widerstand. Die bedarfsgesteuerte Abtauung gewährleistet einen wirtschaftlichen und reibungslosen Betrieb. Die im Kältekreislauf verwendeten Komponenten stammen ausschließlich von etablierten Markenherstellern. Der Kältekreislauf ist in R410A.

Je nach Kundenwunsch stehen folgende Optionen zur Auswahl: Effizienter EC-Ventilator mit erh. Pressung bis 300 Pa, externer mechanischer Hygrostat, Feuchte- und Temperatursensor eingebaut, Fernbedienmodul, PWW-Heizregister, 3-Wege-Ventil zur Regelung des Heizwassers, Lüftungsgitter Kit, 3 kW Elektroheizregister und MODBus RS485 Schnittstellenkarte.

Technische Daten

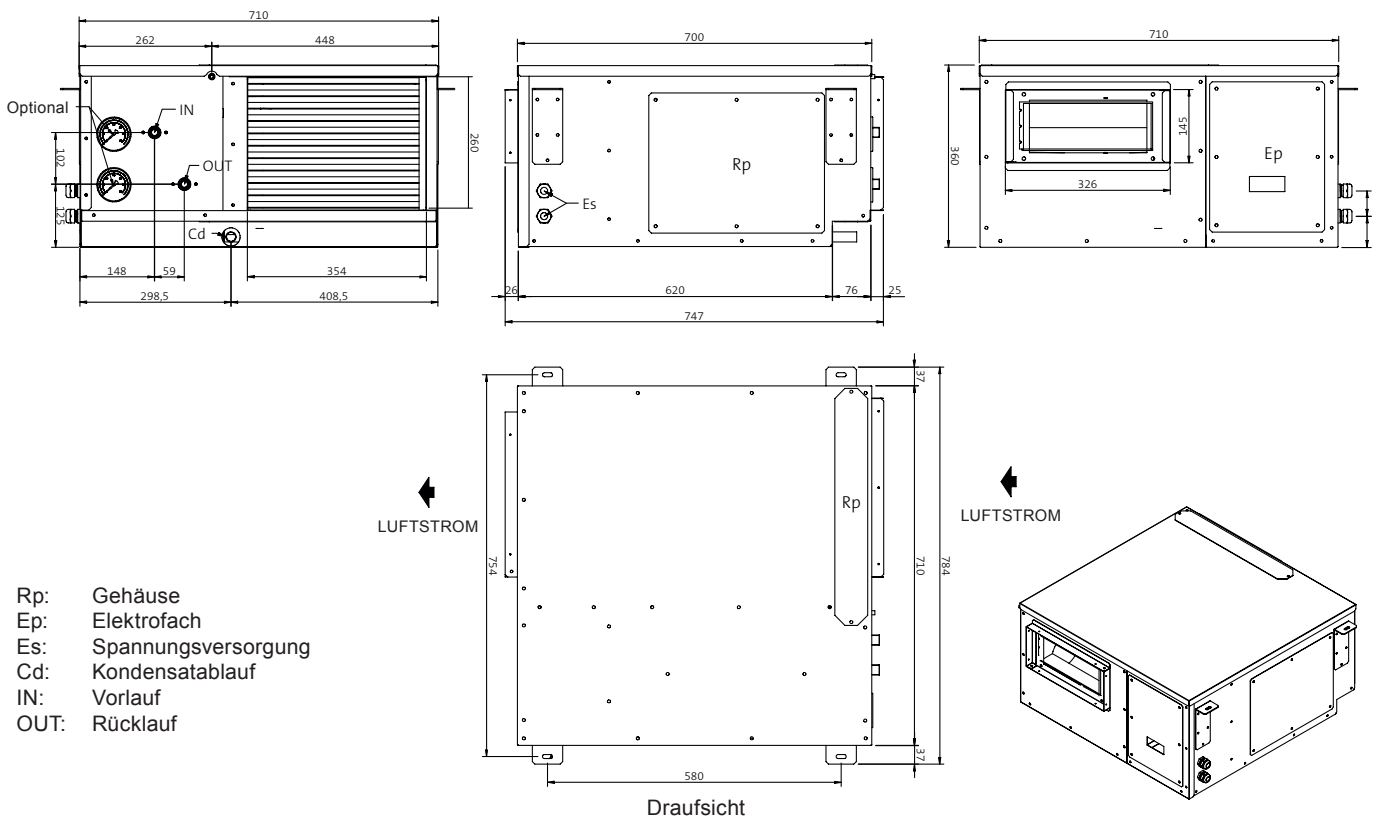
		DP 50C
Entfeuchtungsleistung bei 30°C - 80%	l/24h	49
Entfeuchtungsleistung bei 30°C - 60%	l/24h	39
Entfeuchtungsleistung bei 28°C - 60%	l/24h	36
Entfeuchtungsleistung bei 26°C - 60%	l/24h	33,4
Luftumwälzung	m ³ /h	500
Verfügbare Pressung (höhere Pressung optional)	Pa	50 - 150
Leistungsaufnahme nominal ^{1) 6)}	kW	0,97
Leistungsaufnahme maximal ^{2) 6)}	kW	1,2
Leistung el. Heizung (optional)	kW	3
Stromaufnahme maximal	A	3,9
PWW-Register ⁴⁾	kW	3,5
Teil Wärmerückgewinnung ⁵⁾	kW	--
Betriebsbereich Feuchte	% r.F.	50 - 99
Betriebsbereich Temperatur	°C	20 - 36
Spannungsversorgung	V/Ph/Hz	230/1/50
Schallleistungspegel ⁸⁾	dB(A)	57
Schalldruckpegel ³⁾	dB(A)	50
Kältemittel		R410A
Kältemittel Füllmenge	g	360
Treibhauspotential R410A (GWP)	CO ₂ e	2088
Gesamt CO ₂ -Äquivalent	t	0,752
Maße (H x B x T)	mm	360 x 710 x 700
Gewicht	kg	63

1) bei tR=30°C; Feuchte=80% r.F. 2) bei tR=35°C; Feuchte=75% r.F. 3) Laborwerte in 1 m im Freifeld gemäß ISO 9614, tatsächliche Werte können abweichen
4) bei tR=30°C; Wassertemperatur 80/70°C, Kompressor in Standby 5) bei tR=30°C; Feuchte=80% r.F.; Wassertemperatur 27/32°C 6) ohne el. Heizregister
8) Schallleistungspegel gemäß ISO 9614

Produktmerkmale

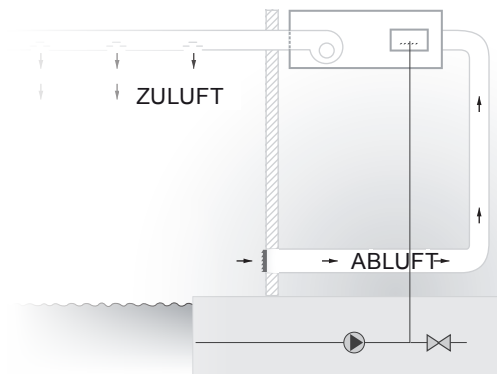
- Effiziente und leistungsstarke Umluftentfeuchtung
 - Energieeffizienter AC-Radialventilator
 - Mikroprozessorsteuerung mit LED-Display
- Servicefreundliche Konstruktion
 - Kältekreis R410A
 - Optional PWW- oder Elektroheizregister

Maßzeichnung



Funktionsschema:

Der DP 50C Luftentfeuchter verfügt über einen Wärmepumpenkreis. Die anfallende Wärmeenergie wird der Raumluft zugeführt, was zu einer beachtlichen Entlastung der Raumheizung führt. Abhängig von der Geräteleistung reicht die Wärmeenergie oftmals sogar aus, das Temperaturniveau der Schwimmhalle konstant zu halten. Wird hingegen eine Unterstützung der Raumheizung benötigt, können die Geräte mit einem PWW- oder Elektroheizregister ausgestattet werden.



Condair GmbH

Regionalcenter **Süd**
Hauptsitz Condair GmbH
Parkring 3
D-85748 Garching
Tel. +49 (0) 89 / 20 70 08-0
Fax +49 (0) 89 / 20 70 08-140

Regionalcenter **Südwest**
Zettachring 6
D-70567 Stuttgart
Tel. +49 (0) 711 / 25 29 70-0
Fax:+49 (0) 711 / 25 29 70-40

Regionalcenter **Mitte**
Nordendstraße 2
D-64546 Mörfelden-Walldorf
Tel. +49 (0) 61 05 / 963 88-0
Fax +49 (0) 61 05 / 963 88-40

Regionalcenter **West**
Werftstraße 25
D-40549 Düsseldorf
Tel. +49 (0) 211 / 54 20 35-0
Fax +49 (0) 211 / 54 20 35-60

Regionalcenter **Nord**
Lüneburger Straße 4
D-30880 Laatzen - Rethen
Tel. +49 (0) 5102 / 79 59 8-0
Fax +49 (0) 5102 / 79 59 8-40

Regionalcenter **Ost**
Chausseestraße 88
D-10115 Berlin
Tel. +49 (0) 30 / 921 03 44 -0
Fax +49 (0) 30 / 921 03 44-40

Condair **Österreich**
Perfektastraße 45
A-1230 Wien
Tel. +43 (0) 1 / 60 33 111-0
Fax +43 (0) 1 / 60 33 111 399