

# TECHNISCHES DATENBLATT

Schwimmbad-Luftentfeuchter  
Condair DP 75C / DP 100C

Luftbefeuchtung, Luftentfeuchtung  
und Verdunstungskühlung

 **condair**

# TECHNISCHES DATENBLATT

## Schwimmbad-Luftentfeuchter Condair DP 75C / DP 100C

Die DP 75C / DP 100C Schwimmbad-Luftentfeuchter zur Deckenmontage werden vorrangig in kleinen Bädern im Hotel-, Wellness- und Therapiebereich eingesetzt. Sie arbeiten im Umluftverfahren, was eine effektive, schnelle und energieeffiziente Entfeuchtung, auch bei längeren täglichen Vollbetriebszeiten, gewährleistet. Die DP 75C und DP 100C Schwimmbad-Luftentfeuchter besitzen eine Entfeuchtungsleistung von 73 bzw. 95 l/24h<sup>1)</sup>.

Massives feuerverzinktes Gehäuse in RAL 9006. Integrierte elektronische Regelung zur Steuerung sämtlicher relevanter Funktionen. Die Betriebsparameter und Störmeldungen werden auf dem integrierten LED-Display dargestellt. Energieeffiziente und geräuscharme Lüfter. Beschichtete Wärmetauscher mit optimierter Geometrie der Wärmetauscheroberfläche für einen niedrigen luftseitigen

Widerstand. Die bedarfsgesteuerte Abtauung gewährleistet einen wirtschaftlichen und reibungslosen Betrieb. Die im Kältekreislauf verwendeten Komponenten stammen ausschließlich von etablierten Markenherstellern. Der Kältekreislauf ist in R410A.

Je nach Kundenwunsch stehen folgende Optionen zur Auswahl: Effizienter EC-Ventilator mit erh. Pressung bis 300 Pa, externer mechanischer Hygrostat, Feuchte- und Temperatursensor eingebaut, Fernbedienmodul, Teil-Wärmerückgewinnung fürs Badewasser, PWW-Heizregister, 3-Wege-Ventil zur Regelung des Heizwassers, Lüftungsgitter Kit, 3 kW Elektroheizregister und MODBus RS485 Schnittstellenkarte.

### Technische Daten

		DP 75C	DP 100C
Entfeuchtungsleistung bei 30°C - 80%	l/24h	73	95
Entfeuchtungsleistung bei 30°C - 60%	l/24h	56,7	77,4
Entfeuchtungsleistung bei 28°C - 60%	l/24h	51,6	71,1
Entfeuchtungsleistung bei 26°C - 60%	l/24h	50,9	65,7
Luftumwälzung	m <sup>3</sup> /h	800	1000
Verfügbare Pressung (höhere Pressung optional)	Pa	50 - 150	50 - 150
Leistungsaufnahme nominal <sup>1) 6)</sup>	kW	1,29	1,76
Leistungsaufnahme maximal <sup>2) 6)</sup>	kW	1,5	2
Leistung el. Heizung (optional)	kW	3	3
Stromaufnahme maximal	A	5,6	8,4
PWW-Register <sup>4)</sup>	kW	7,5	8,5
Teil Wärmerückgewinnung <sup>5)</sup>	kW	1,1	1,7
Betriebsbereich Feuchte	% r.F.	50 - 99	
Betriebsbereich Temperatur	°C	20 - 36	
Spannungsversorgung	V/Ph/Hz	230/1/50	
Schallleistungspegel <sup>7)</sup>	dB(A)	59	61
Schalldruckpegel <sup>3)</sup>	dB(A)	52	54
Kältemittel		R410A	
Kältemittel Füllmenge	g	600	
Treibhauspotential R410A (GWP)	CO <sub>2</sub> e	2088	
Gesamt CO <sub>2</sub> -Äquivalent	t	1,253	1,253
Maße (H x B x T)	mm	460 x 900 x 980	
Gewicht	kg	95	122

1) bei tR=30°C; Feuchte=80% r.F.

2) bei tR=35°C; Feuchte=75% r.F.

3) Laborwerte in 1 m im Freifeld gemäß ISO 9614, tatsächliche Werte können abweichen

4) bei tR=30°C; Wassertemperatur 80/70°C, Kompressor in Standby

5) bei tR=30°C; Feuchte=80% r.F.; Wassertemperatur 27/32°C

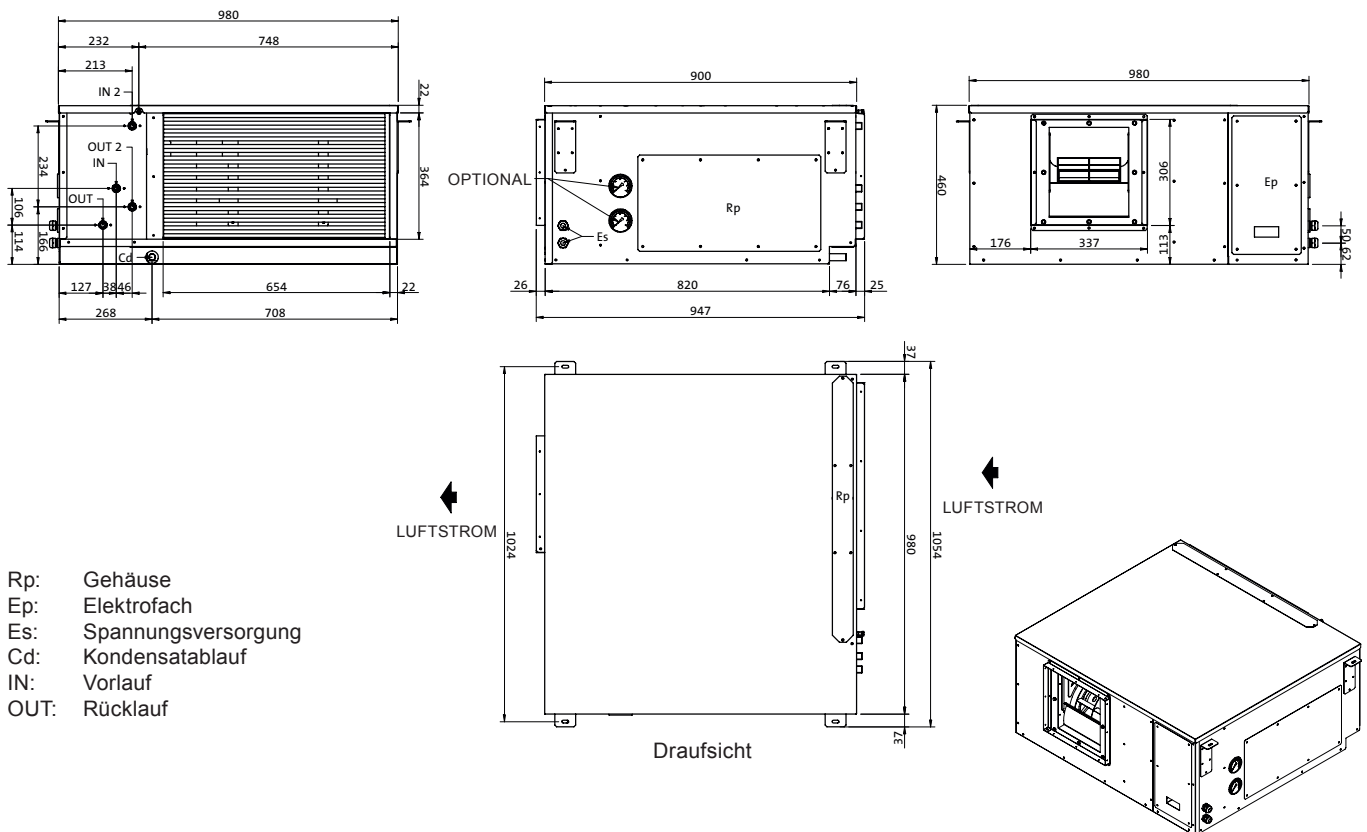
6) ohne el. Heizregister

7) Schallleistungspegel gemäß ISO 9614

## Produktmerkmale

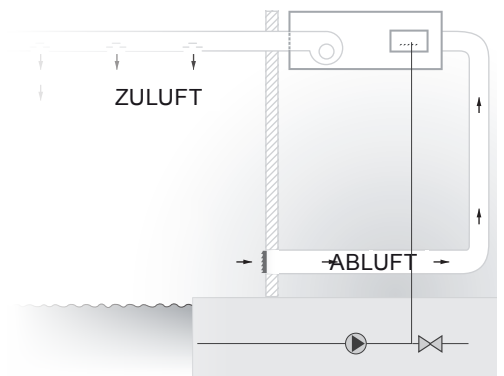
- Effiziente und leistungsstarke Umluftentfeuchtung
  - Energieeffizienter AC-Radialventilator
  - Mikroprozessorsteuerung mit LED-Display
  - Servicefreundliche Konstruktion
- Kältekreis R410A
  - Optional Teil-Wärmerückgewinnung
  - Optional PWW- oder Elektroheizregister

## Maßzeichnung



## Funktionsschema:

Die DP 75C / DP 100C Luftentfeuchter verfügen über einen Wärmepumpenkreis. Die anfallende Wärmeenergie wird der Raumluft zugeführt, was zu einer beachtlichen Entlastung der Raumheizung führt. Abhängig von der Geräteleistung reicht die Wärmeenergie oftmals sogar aus, das Temperaturniveau der Schwimmhalle konstant zu halten. Die überschüssige Heizenergie kann dann anteilig über die optional erhältliche Teil-Wärmerückgewinnung, gefertigt aus Kupfer-Nickel, zur Beheizung des Beckenwassers verwendet werden. Wird hingegen eine Unterstützung der Raumheizung benötigt, können die Geräte mit einem PWW- oder Elektroheizregister ausgestattet werden.



#### **Condair GmbH**

Regionalcenter **Süd**  
Hauptsitz Condair GmbH  
Parkring 3  
D-85748 Garching  
Tel. +49 (0) 89 / 20 70 08-0  
Fax +49 (0) 89 / 20 70 08-140

Regionalcenter **Südwest**  
Zettachring 6  
D-70567 Stuttgart  
Tel. +49 (0) 711 / 25 29 70-0  
Fax:+49 (0) 711 / 25 29 70-40

Regionalcenter **Mitte**  
Nordendstraße 2  
D-64546 Mörfelden-Walldorf  
Tel. +49 (0) 61 05 / 963 88-0  
Fax +49 (0) 61 05 / 963 88-40

Regionalcenter **West**  
Werftstraße 25  
D-40549 Düsseldorf  
Tel. +49 (0) 211 / 54 20 35-0  
Fax +49 (0) 211 / 54 20 35-60

Regionalcenter **Nord**  
Lüneburger Straße 4  
D-30880 Laatzen - Rethen  
Tel. +49 (0) 5102 / 79 59 8-0  
Fax +49 (0) 5102 / 79 59 8-40

Regionalcenter **Ost**  
Chausseestraße 88  
D-10115 Berlin  
Tel. +49 (0) 30 / 921 03 44 -0  
Fax +49 (0) 30 / 921 03 44-40

Condair **Österreich**  
Perfektastraße 45  
A-1230 Wien  
Tel. +43 (0) 1 / 60 33 111-0  
Fax +43 (0) 1 / 60 33 111 399