

ERSATZTEILPREISLISTE

Condair DL Kategorie E
Preisliste gültig von 01.01 bis 31.12.2023

Luftbefeuchtung, Entfeuchtung
und Verdunstungskühlung

 **condair**

Pos.	Ersatzteile	Zusatz	SAP-Nr.
Zentraleinheit			
101	Einlass Magnetventil 24VDC		2579725
102	Leitwertelektrode		1105386
103	O-Ring		2579726
104	Drucksensor (2 Stk.)		2579727
105	O-Ring (2 Stk.)		2579728
106	Manometer		1116201
107	Einschraubstutzen (2 Stk.)	Ø 12 mm - 3/8"	2579729
108	L-Einsteckverbinder (5 Stk.)	Ø 12 mm	1118793
109	Einschraubverbinder NIRO (1 Stk.)	Ø 12 mm	2579730
110	L-Verbinder (5 Stk.)		1118795
112	Wasserfilter komplett		2579731
113	O-Ring Wasserfilter		2579688
114	Sterilfiltereinsatz		2543874
115	Set Silberionisierung	Typ 30 Typ 60 Typ 125 Typ 250 Typ 500	2519259 2519260 2519261 2519262 2519263
116	Schottverbinder (4 Stk.)	Ø 10 mm - 1/2"	1118934
117	Schottverbinder	Ø 12 mm - 3/4"	1118935
118	L-Einsteckverbinder (5 Stk.)	Ø 10 mm	2533070
119	Wandhalterung		2579690
120	Wasserstrahlpumpe komplett		2579691
121	Verbindungsleitung Wasserstrahlpumpe		2579692
122	Ventilblock komplett	3 Sprüh-Ventile 4 Sprüh-Ventile 5 Sprüh-Ventile 6 Sprüh-Ventile	2579693 2579973 2579974 2594723
123	Ventilblock Oberteil	3 Sprüh-Ventile 4 Sprüh-Ventile 5 Sprüh-Ventile 6 Sprüh-Ventile	2579697 2579975 2579976 2594724
124	Ventilblock Unterteil	3 Sprüh-Ventile 4 Sprüh-Ventile 5 Sprüh-Ventile 6 Sprüh-Ventile	2579698 2579977 2579978 2594726
125	Magnetspule		2578825
127	Einschraubverbinder NIRO (5 Stk.)	Ø 6 mm - 1/8"	2556816
128	L-Verbinder (5 Stk.)	Ø 6 mm	1120279
129	L-Verbinder (5 Stk.)	Ø 10 mm	1119785
130	Schlauch EPDM	Ø 12 mm	2579905
131	PA-Rohr	Ø 12/9 mm, L = 3 m	2579700
132	Wasseranschluss-Set		2579701
133	Einschraubverbinder NIRO (5 Stk.)	Ø 8mm 1/8"	2580110
134	Stopfen (4 Stk.)		2579702
135	T-Verbinder (5 Stk.)	Ø 12 mm	1118792
136	L-Einsteckverbinder (5 Stk.)	Ø 6 mm	1116174
137	Wasserablauf-Set		2583655
138	Frontabdeckung Zentraleinheit		2581464
139	Block Manometer, inkl. Verschraubung und O-Ringe		2591855
201	Drehschieberpumpe	73 l/h @ 2300 1/min 170 l/h @ 2300 1/min 390 l/h @ 2300 1/min 925 l/h @ 2300 1/min 1167 l/h @ 2300 1/min	2579706 2579707 2579708 2579709 2579710

Pos.	Ersatzteile	Zusatz	SAP-Nr.
202	Pumpenmotor	0.37 kW 0 - 170 l/h 0.55 kW >170 l/h - 390 l/h 0.75 kW >390 l/h - 1167 l/h	2579711 2579712 2579713
203	Befestigung Pumpe		2579714
204	Druckschalter		1116199
205	Rückschlagventil	ø12	2579716
206	Einschraub-Verbinder (1 Stk.)	ø12 - 3/8" (≤ 390 l/h) ø12 - 1/2" (> 390 l/h)	2580111 2580112
207	Adapter Pumpe		2579717
208	Nabe	≤ 170 l/h > 170 l/h	2579718 2579719
209	O-Ring		2579720
210	Ringschlüssel für Wasserfilter		2584810
---	Kabelbaum Zentraleinheit	1 Meter / mit Pumpe 1 Meter / ohne Pumpe	2580605 2580606
---	Kabelbaum Zentraleinheit inkl. Drossel	5 Meter / mit Pumpe 5 Meter / ohne Pumpe 10 Meter / mit Pumpe 10 Meter / ohne Pumpe	2580607 2580608 2580609 2580610
---	Gehäuse Steuereinheit komplett DL	Inklusiv Frontabdeckung, Label Condair	2589232

Steuereinheit			
301	Leistungsteil		2579733
302	Lf Board		2579734
303	Silber Ionisierungsprint		2579735
304	Betriebs- und Störungsfernmeldung		2579736
305	Integrated controller mit Touchpanel		2579737
---	Smart Card		2584599
309	Frequenzumrichter	für Motor/for motor/pour moteur 0.37 kW für Motor/for motor/pour moteur 0.55 kW für Motor/for motor/pour moteur 0.75 kW	2580630 2580629 2579738
310	Leckage Melder		2566935
311	Stecksockel für Leckagemelder		2553226
312	Netzfilter		2579739
313	Kabelverschraubung EMV NIRO	M20 x 1.5	2579740
314	Kabeleinführungsleiste		2579741
315	Schalter		2579742
316	Kabelverschraubung (5 Stk.)	M20 x 1.5	2579743
317	Ferritring teilbar		2579744
318	Netzteil		2579745
319	Netztrennschalter Befeuchter		2564847
320	Anschlussklemmen L N 2xPE		2579746
321	Schliessbolzen komplett		2579747
322	Verdrahtungskanal	L = 150 mm	2579748
323	Verdrahtungskanal	L = 300 mm	2579749
324	Drossel	Nur bei verlängertem Kabelbaum mit Pumpe	2579750
325	Frontabdeckung Steuereinheit		2584467
---	Gehäuse Zentraleinheit komplett DL	Inklusiv Frontabdeckung	2589233
---	Kabelbaum Steuereinheit		2580627

Pos.	Ersatzteile	Zusatz	SAP-Nr.
Düsensystem			
401	Düse mit O-Ring (3 Stk.)	1.5 l/h 2.0 l/h 2.5 l/h 3.0 l/h 3.5 l/h 4.0 l/h 4.5 l/h 5.0 l/h	2579752 2594363 2579754 2579756 2594364 2579757 2594365 2579759
402	O-Ringe Düse (2x 20 Stk.)	aussen+innen	2577916
403	Düsenhalter (2 Stk.)		2579764
404	L-Verbinder (5 Stk.)	ø 8 mm	1118794

Düsensystem			
405	T-Verbinder (5 Stk.)	ø 8 mm	1118752
406	Set Kennzeichnungshülsen (10 Stk.)	rot blau gelb grün	1117730 1117731 1117732 2579699
407	Haltebügel (4 Stk.)		2579766
408	Befestigungsplatte (2 Stk.)		2579769
409	Versteifungsplatte (2 Stk.)		2579771
410	Wanddurchführung	L = 75 mm L = 125 mm	1118875 2557823
411	Dichtung Wanddurchführung (3 Stk.)		2579774
412	PA-Schlauch (pro Meter)	ø 10/8 mm	1117738
413	PA-Schlauch (pro Meter)	ø 8/6 mm	1102840
414	L-Einschraubverbinder (5 Stk.) L-Einschraubverbinder NIRO (1 Stk.)	ø 8 mm - 1/4" ø 8 mm - 1/4"	1116173 2556818
415	L-Einschraubverbinder (5 Stk.) L-Einschraubverbinder NIRO (1 Stk.)	ø 10 mm - 1/4" ø 10 mm - 1/4"	1118162 2556819

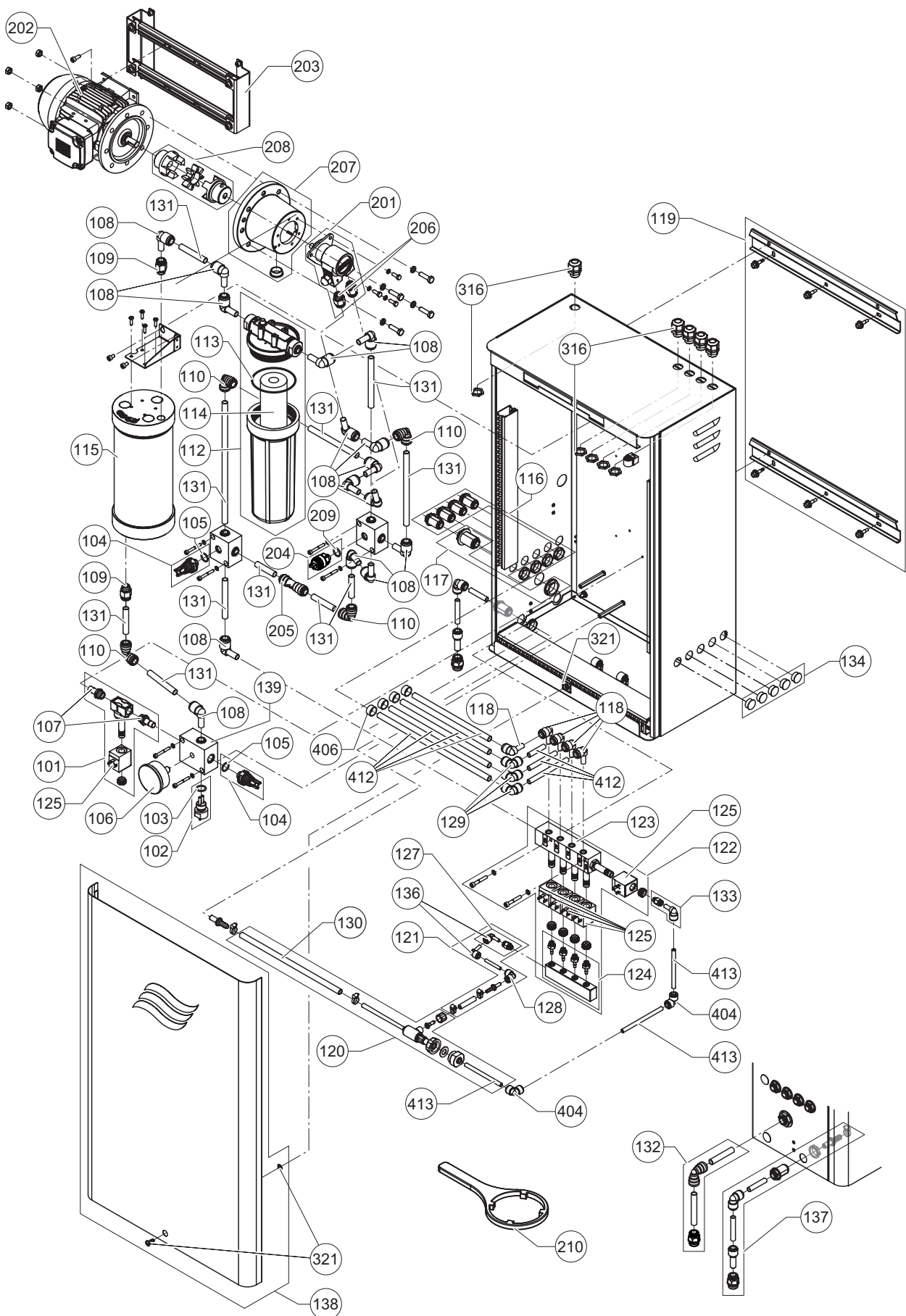
Nachverdunstereinheit			
501	Keramikplatte links	200 x 250 mm 250 x 250 mm 200 x 300 mm 250 x 300 mm 200 x 410 mm 250 x 410 mm	2578830 2578831 2578832 2578833 2578834 2578835
502	Keramikplatte rechts	200 x 250 mm 300 x 250 mm 400 x 250 mm 200 x 300 mm 300 x 300 mm 400 x 300 mm 200 x 410 mm 300 x 410 mm 400 x 410 mm	2578836 2578837 2578838 2578839 2578840 2578841 2578842 2578843 2578844
503	Keramikplatte mitte	300 x 250 mm 500 x 250 mm 300 x 300 mm 500 x 300 mm 300 x 410 mm 500 x 410 mm 700 x 300 mm 700 x 410 mm	2578845 2578846 2578847 2578848 2578849 2578850 2578853 2578854
504	Abdichtblech seitlich	L = 325 mm L = 650 mm L = 990 mm	2579776 2579777 2579778
505	Befestigungsprofil Abdichtung seitlich	L = 400 mm L = 500 mm L = 600 mm L = 700 mm L = 1000 mm	2579780 2579782 2579787 2579788 2579789

Pos.	Ersatzteile	Zusatz	SAP-Nr.
506	Abdichtblech oben	L = 300 mm L = 600 mm	2579790 2579791
507	Befestigungsprofil Decke	L = 250 mm L = 660 mm	2579792 2579793
508	Haltebügel Keramikträger (2 Stk.)	links + rechts	2579794

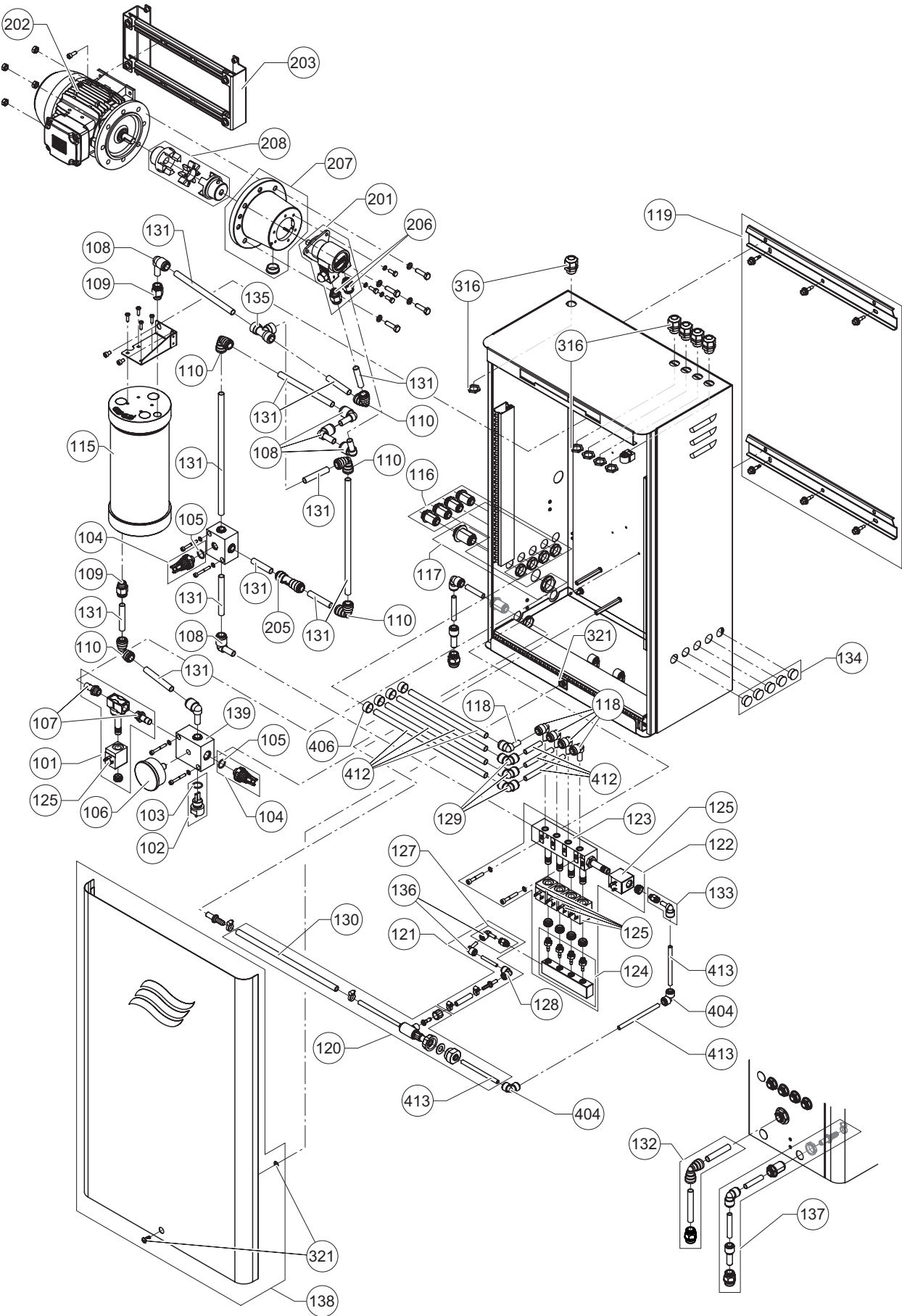
Nachverdunstereinheit			
509	Keramik Trägerprofil	L = 375 mm L = 450 mm L = 525 mm L = 600 mm L = 675 mm L = 750 mm L = 825 mm L = 900 mm L = 975 mm L = 1050 mm L = 1125 mm L = 1200 mm L = 1275 mm L = 1350 mm L = 1425 mm L = 1500 mm L = 1610 mm L = 1720 mm L = 1830 mm L = 1940 mm	2583540 2579795 2583541 2579796 2583542 2579797 2583543 2579798 2583544 2579799 2583545 2579800 2583546 2579801 2583547 2579802 2583548 2583549 2583550 2583551

Nachverdunstereinheit			
510	Halterung (2 Stk.)		2579803
511	Gummidichtung unten (pro Meter)	H = 200 mm H = 300 mm H = 450 mm	1119940 1119940 2519747
512	Keramik Abstützprofil	L = 375 mm L = 450 mm L = 525 mm L = 600 mm L = 675 mm L = 750 mm L = 825 mm L = 900 mm L = 975 mm L = 1050 mm L = 1125 mm L = 1200 mm L = 1275 mm L = 1350 mm L = 1425 mm L = 1500 mm L = 1610 mm L = 1720 mm L = 1830 mm	2583552 2579804 2583553 2579805 2583554 2580597 2583555 2580596 2583556 2580598 2583557 2580599 2583558 2580600 2583559 2580601 2583560 2583561 2583562
513	Klammer (10 Stk.)		2579806
514	Winkelhalter		2579807
515	Verschraubung (30 Stk.)		2579808
---	Bohrschrauben (30 Stk.)		2579715

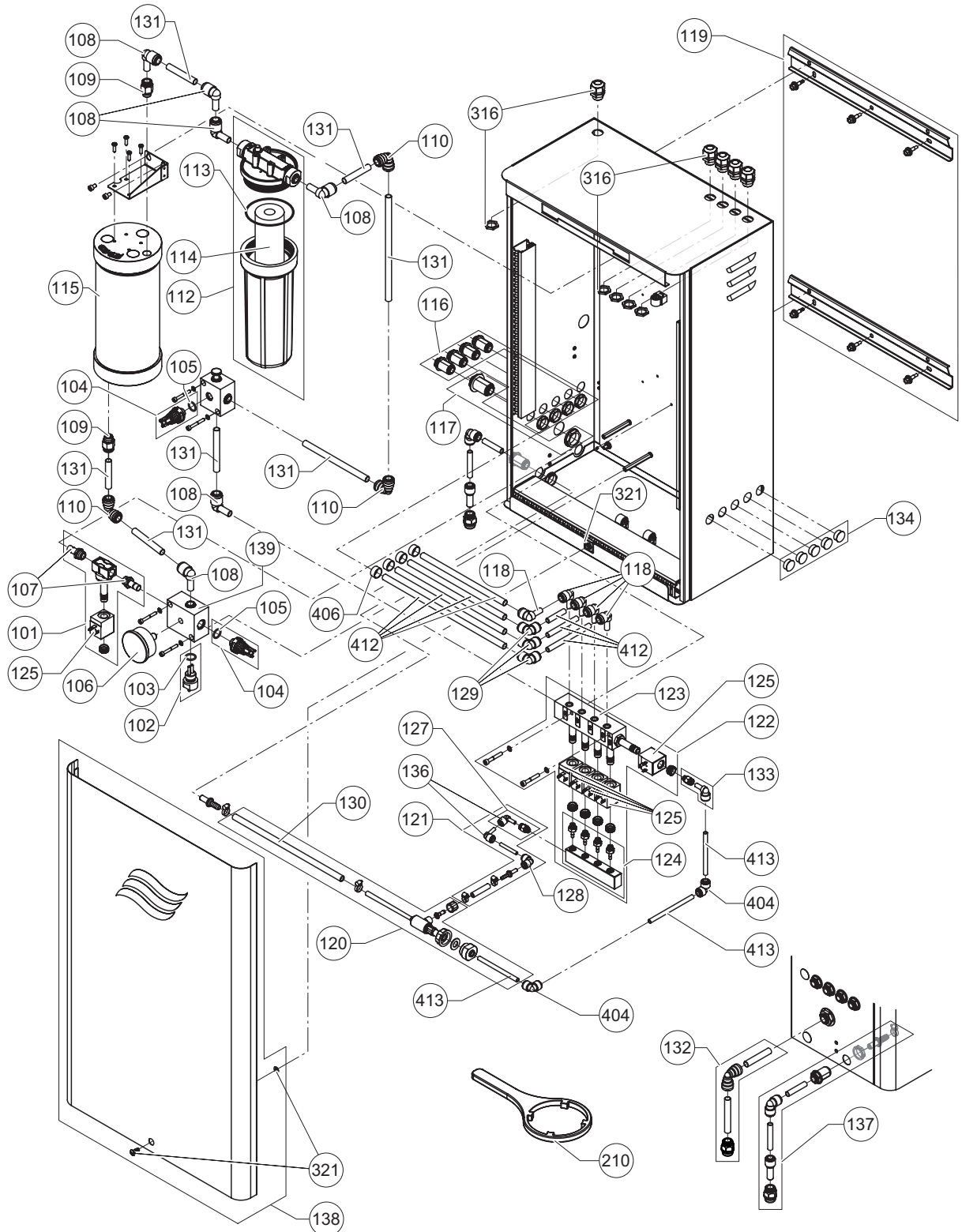
Zentraleinheit Typ A mit Sterilfilter



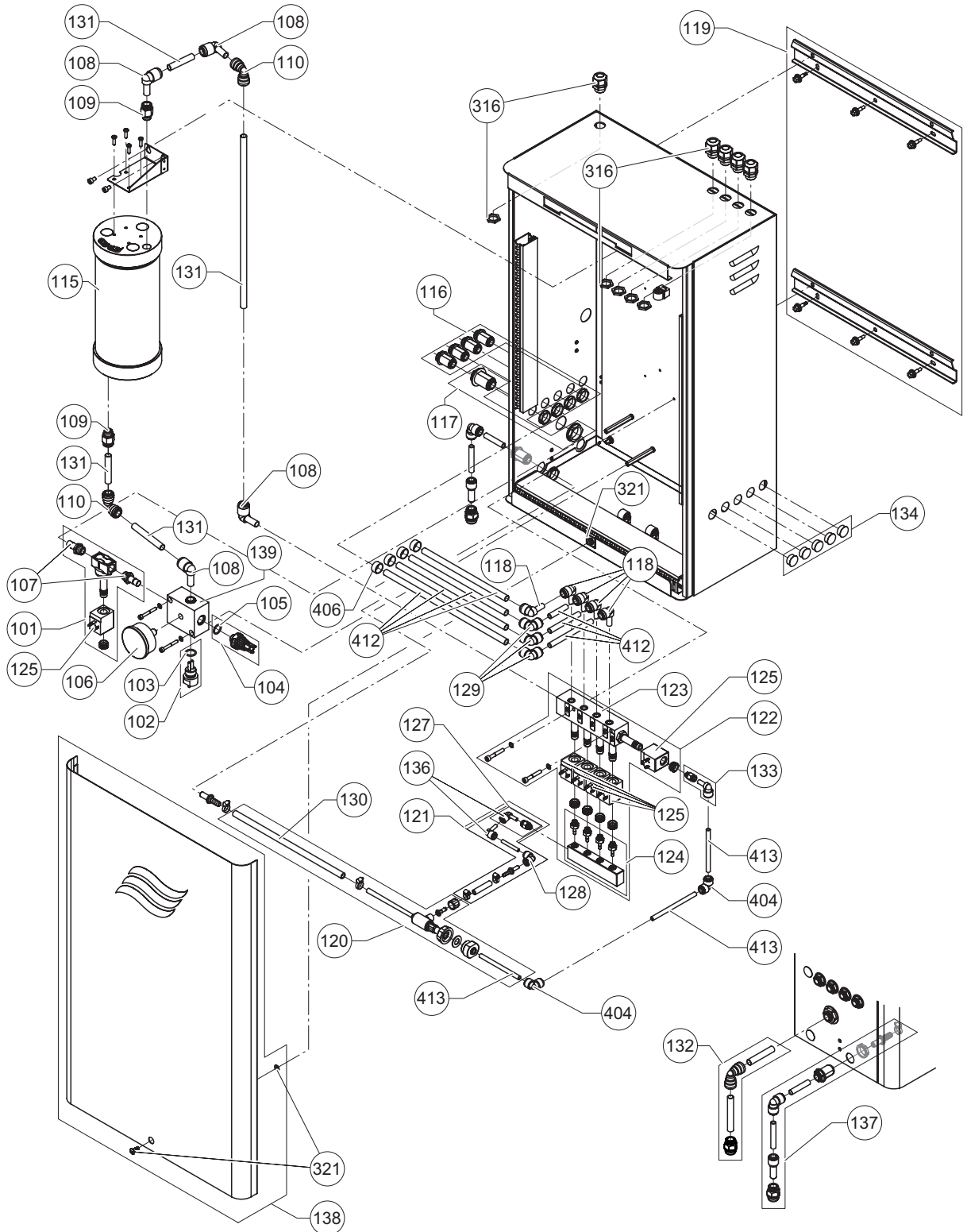
Zentraleinheit Typ A ohne Sterilfilter



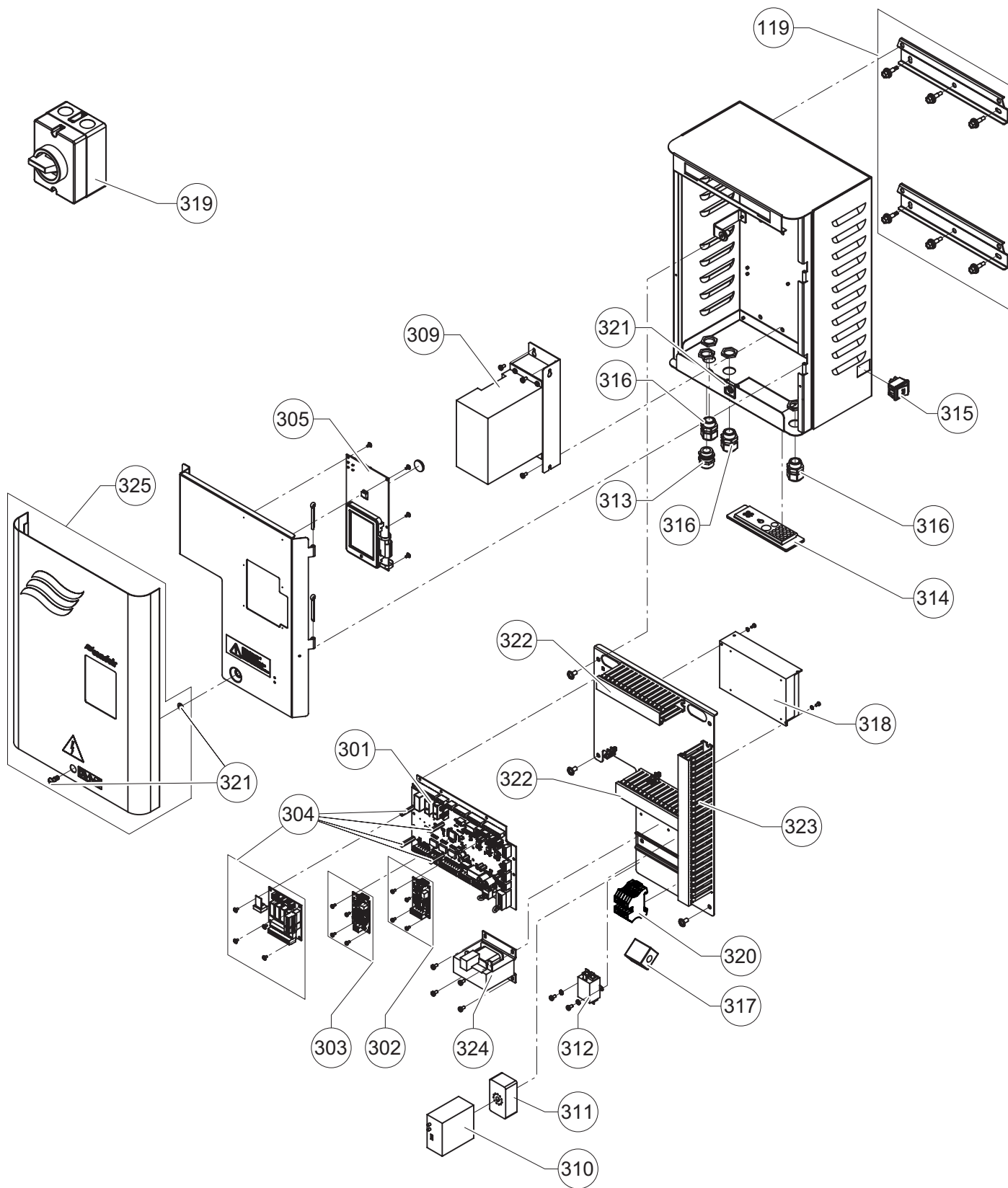
Zentraleinheit Typ B mit Sterilfilter



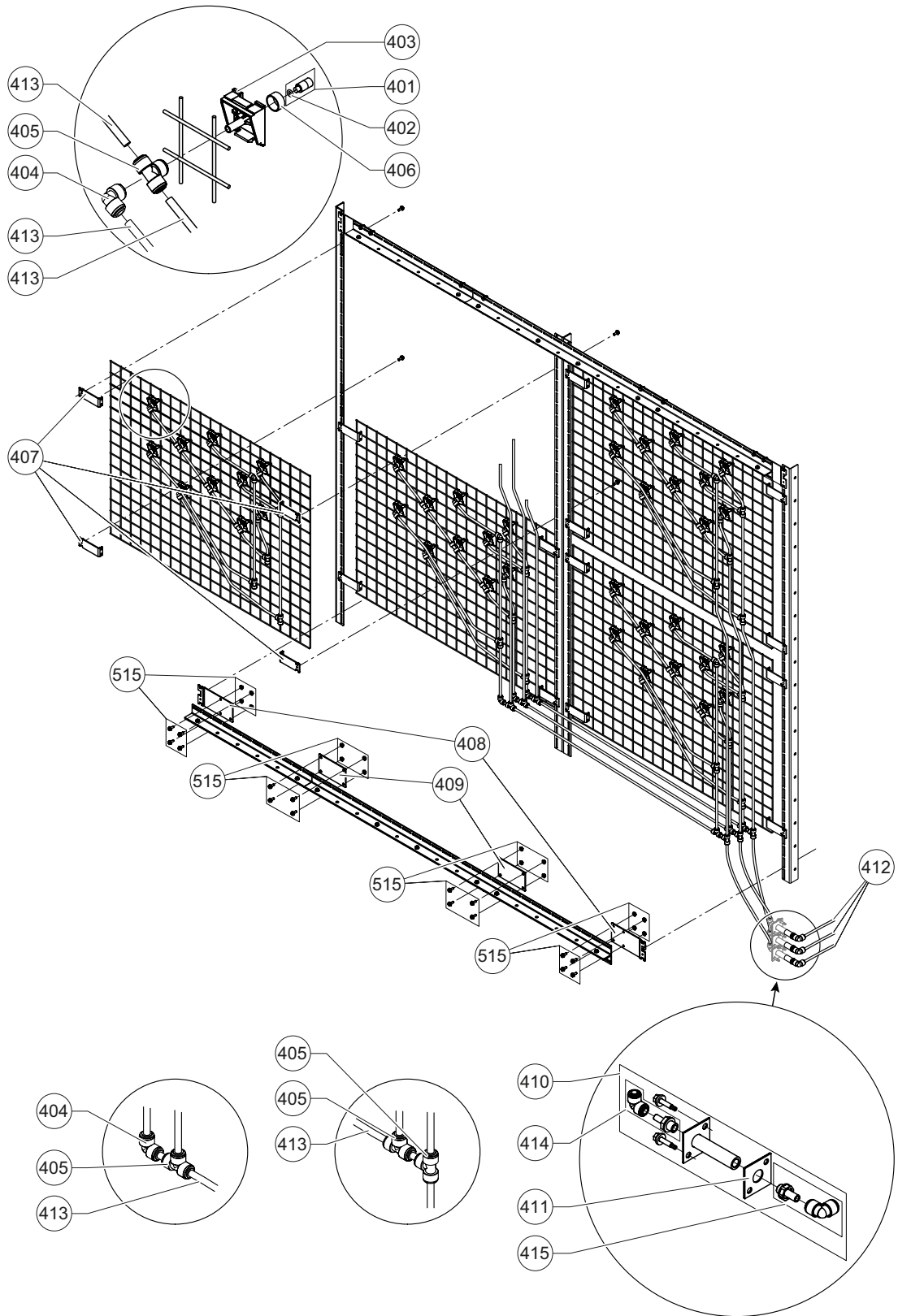
Zentraleinheit Typ B ohne Sterilfilter



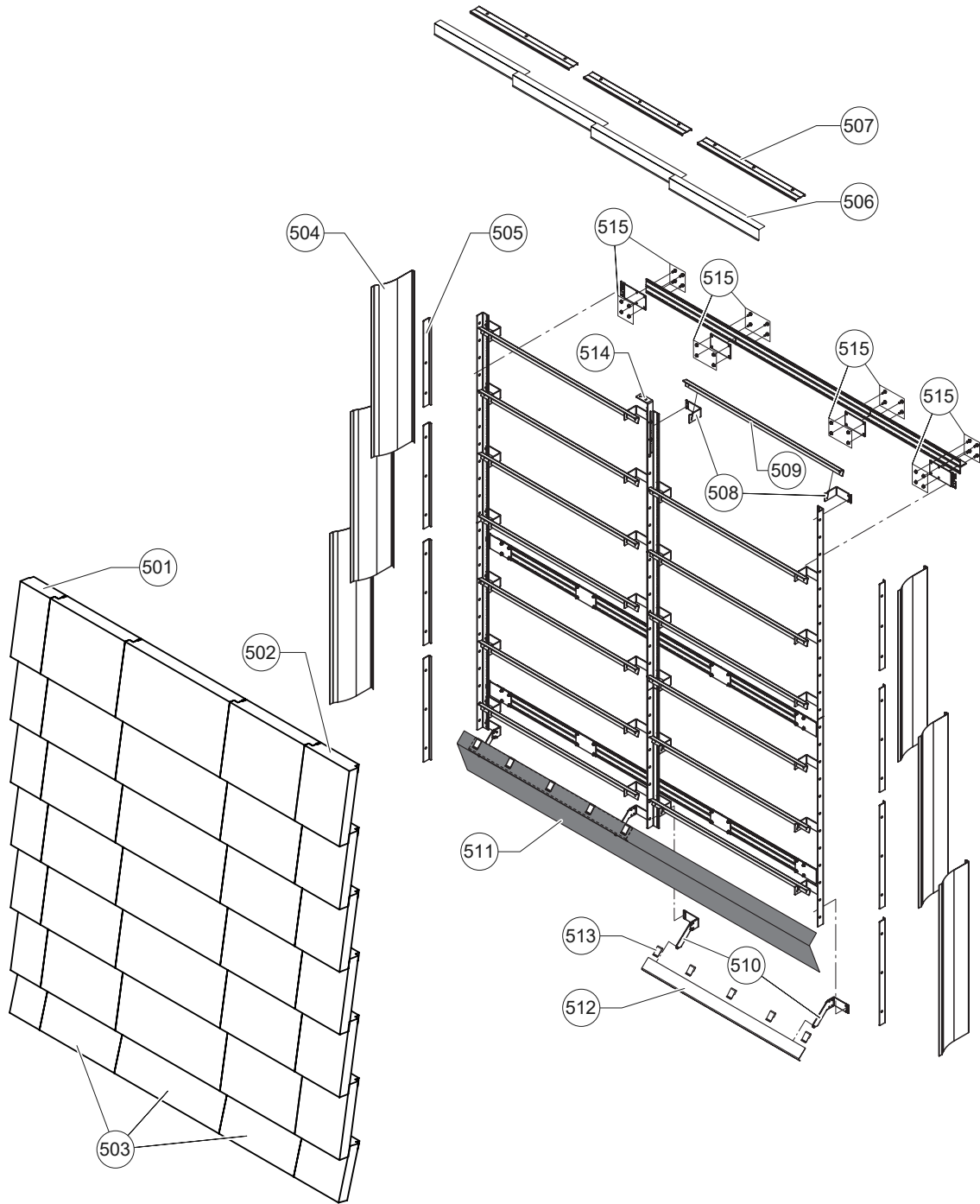
Steuereinheit



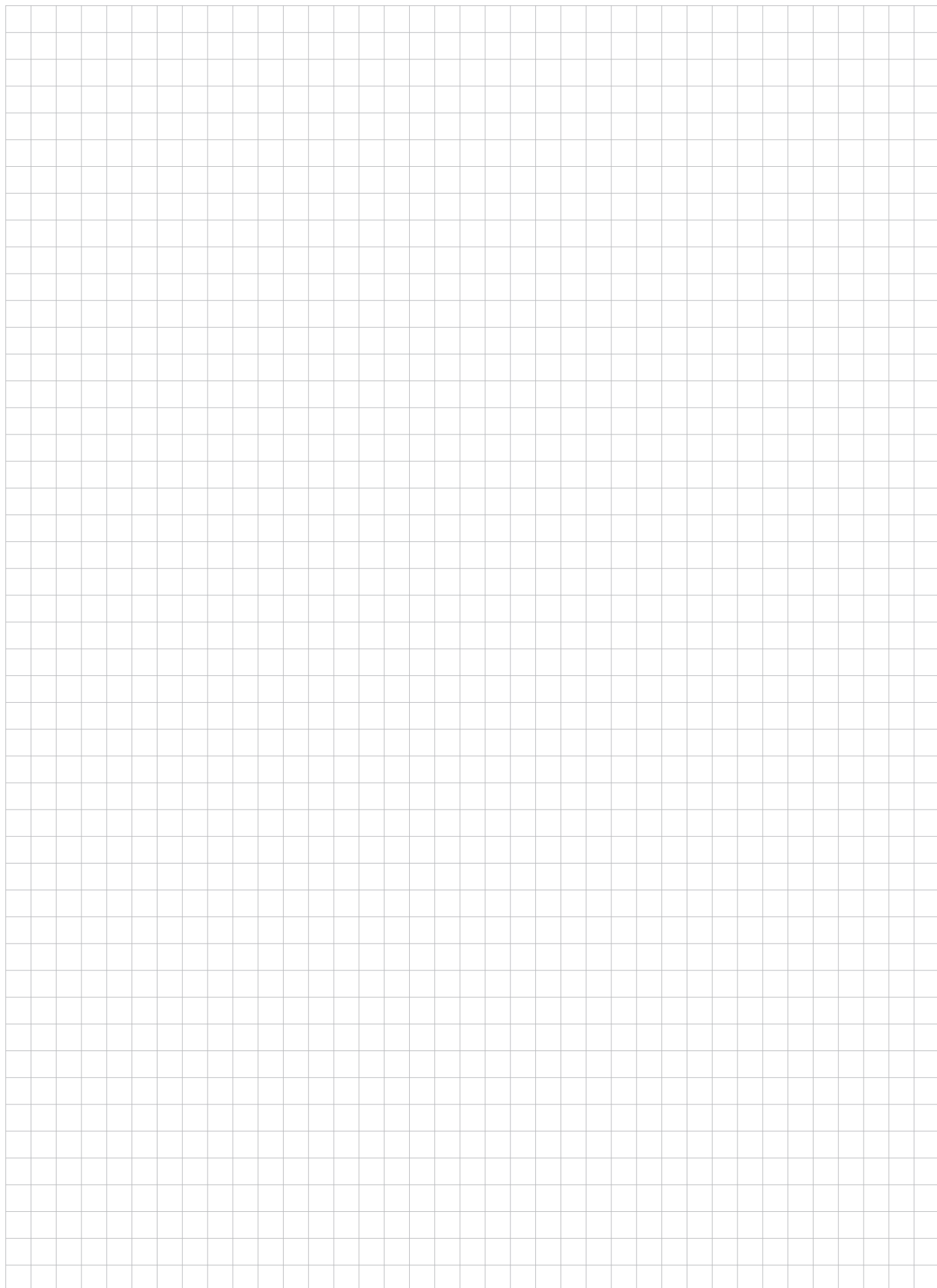
Düsensystem



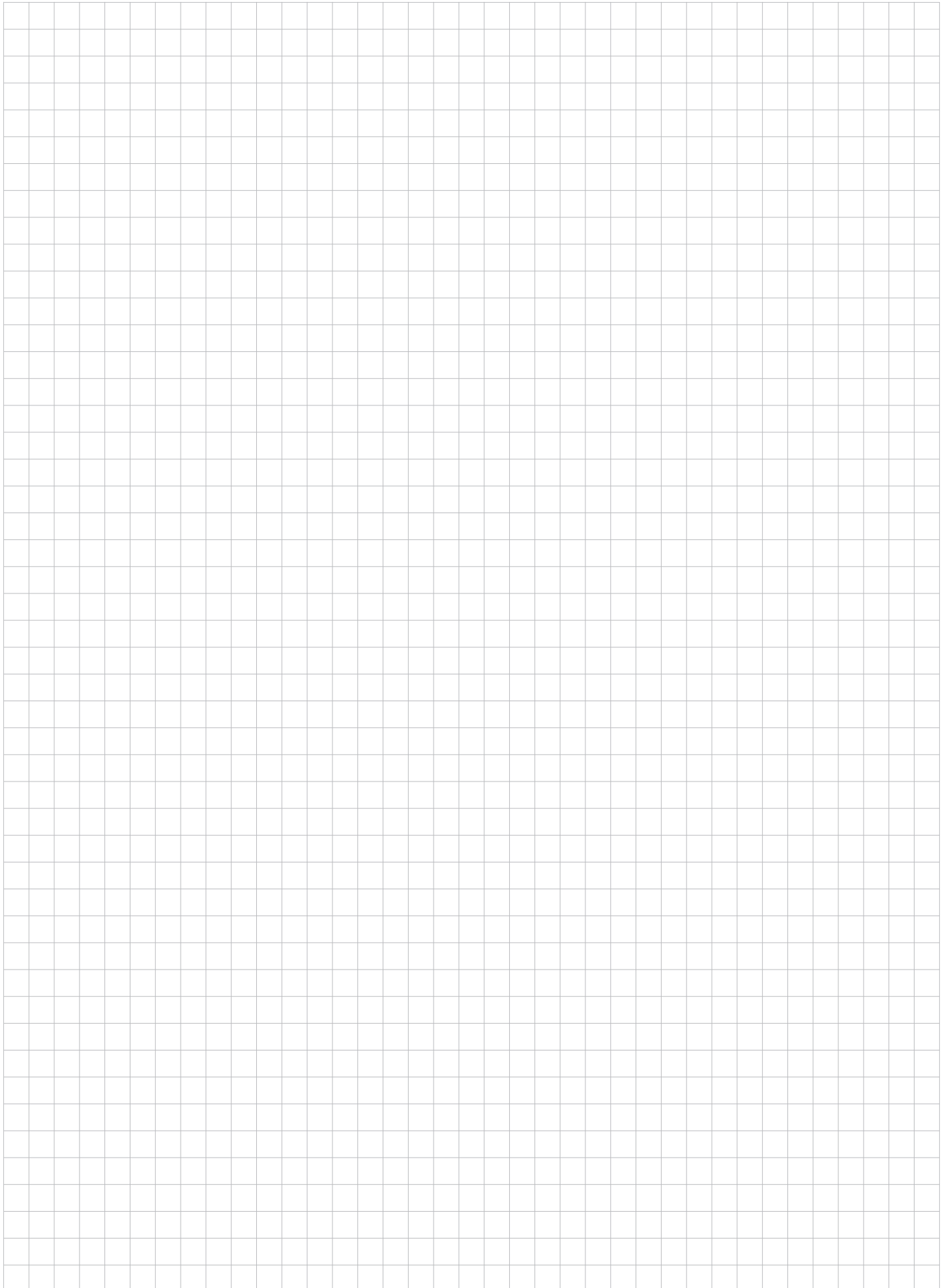
Nachverdunstereinheit



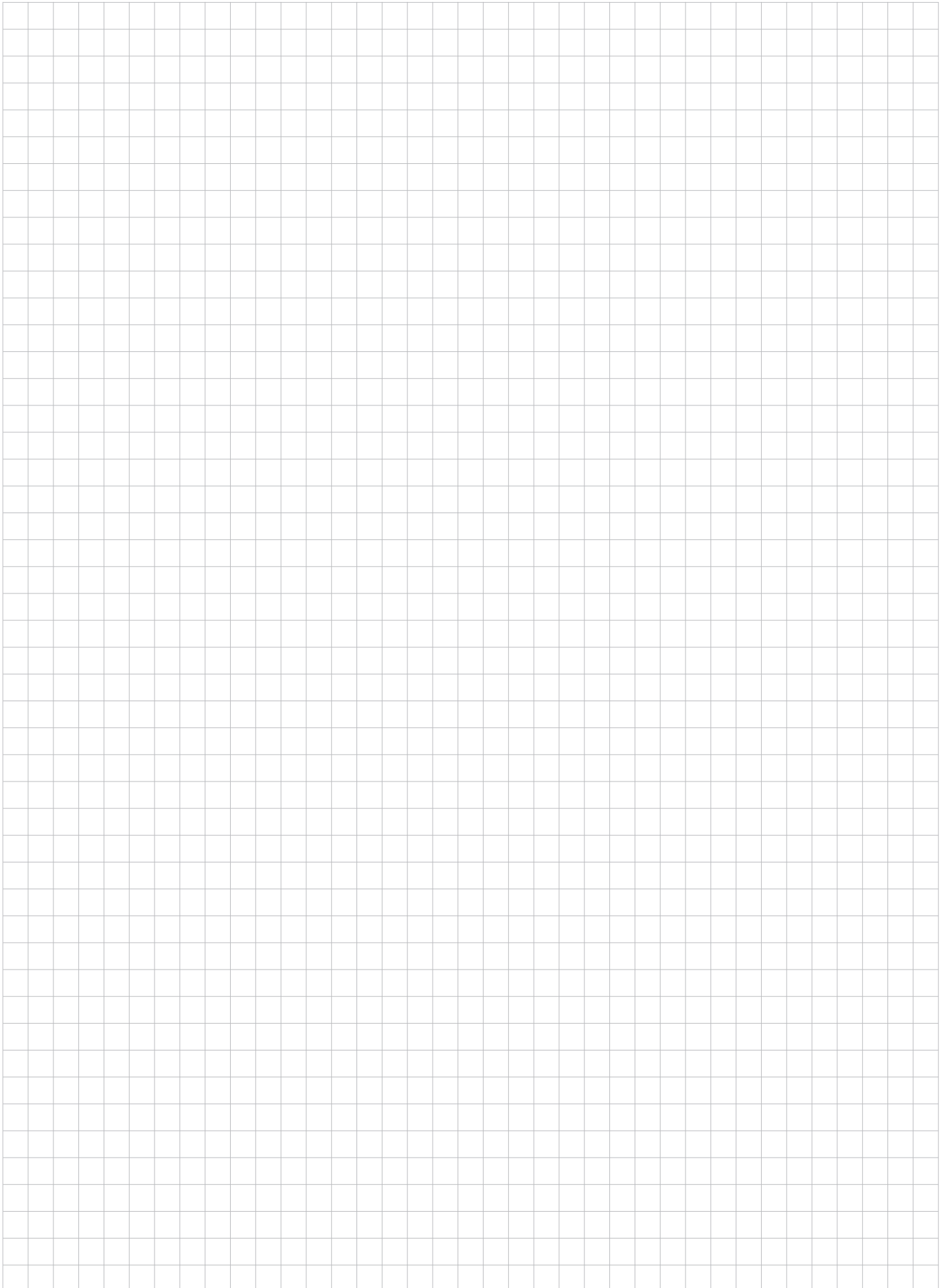
Notizen



Notizen



Notizen



Condair GmbH

Regionalcenter **Süd**
Parkring 3
D-85748 Garching
Tel. +49 (0) 89 / 20 70 08-0

Regionalcenter **Südwest**
Zettachring 6
D-70567 Stuttgart
Tel. +49 (0) 711 / 25 29 70-0

Regionalcenter **Mitte**
Nordendstraße 2
D-64546 Mörfelden-Walldorf
Tel. +49 (0) 61 05 / 963 88-0

Regionalcenter **West**
Werftstraße 25
D-40549 Düsseldorf
Tel. +49 (0) 211 / 54 20 35-0

Regionalcenter **Nord**
Lüneburger Straße 4
D-30880 Laatzen - Rethen
Tel. +49 (0) 5102 / 79 59 8-0

Regionalcenter **Ost**
Chausseestraße 88
D-10115 Berlin
Tel. +49 (0) 30 / 921 03 44 -0

Condair **Österreich**
Perfektastraße 45
A-1230 Wien
Tel. +43 (0) 1 / 60 33 111-0