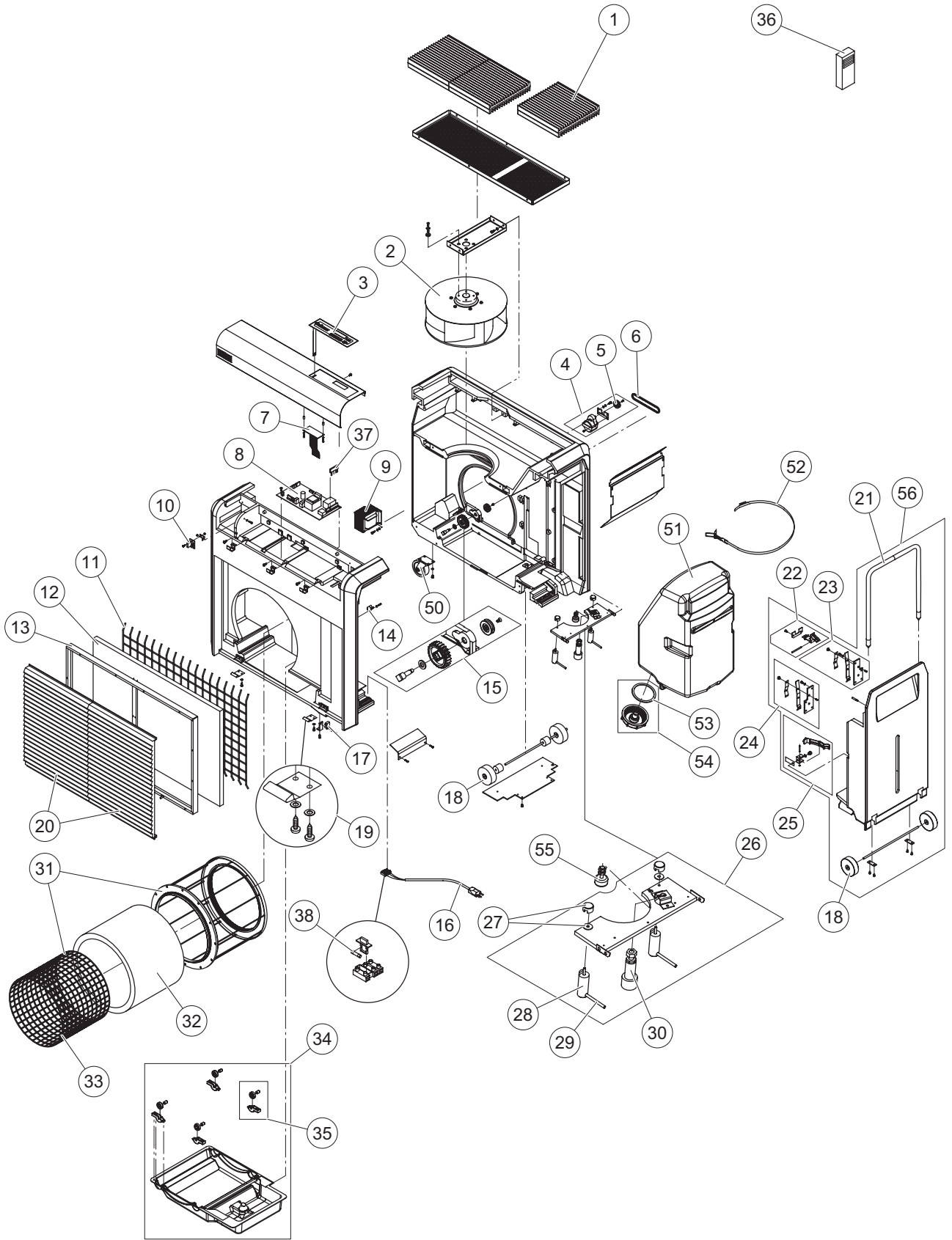




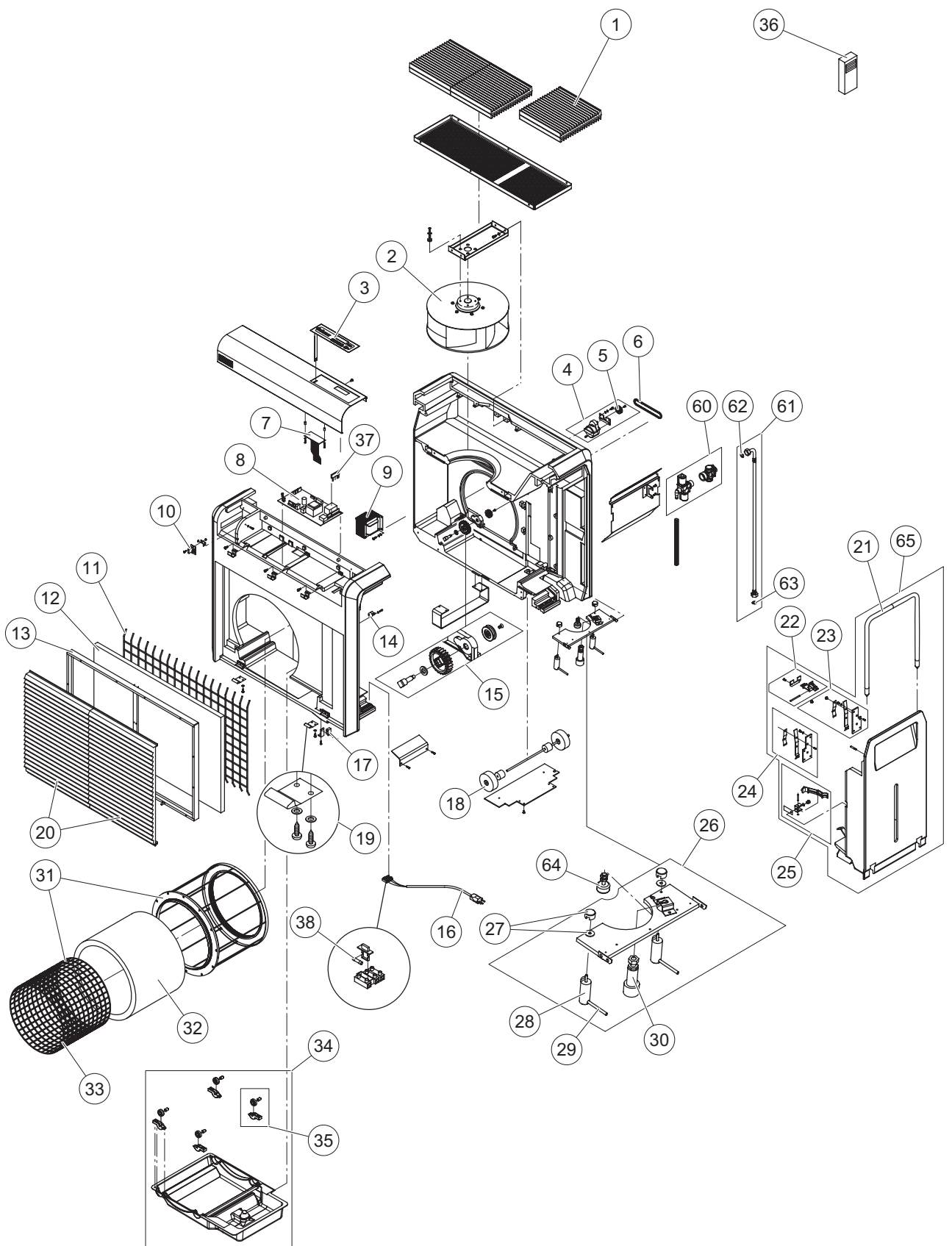
## ERSATZTEILLISTE

Condair PH28 / PH28A Kategorie E  
Ersatzteilliste gültig von 01.01 bis 31.12.2017

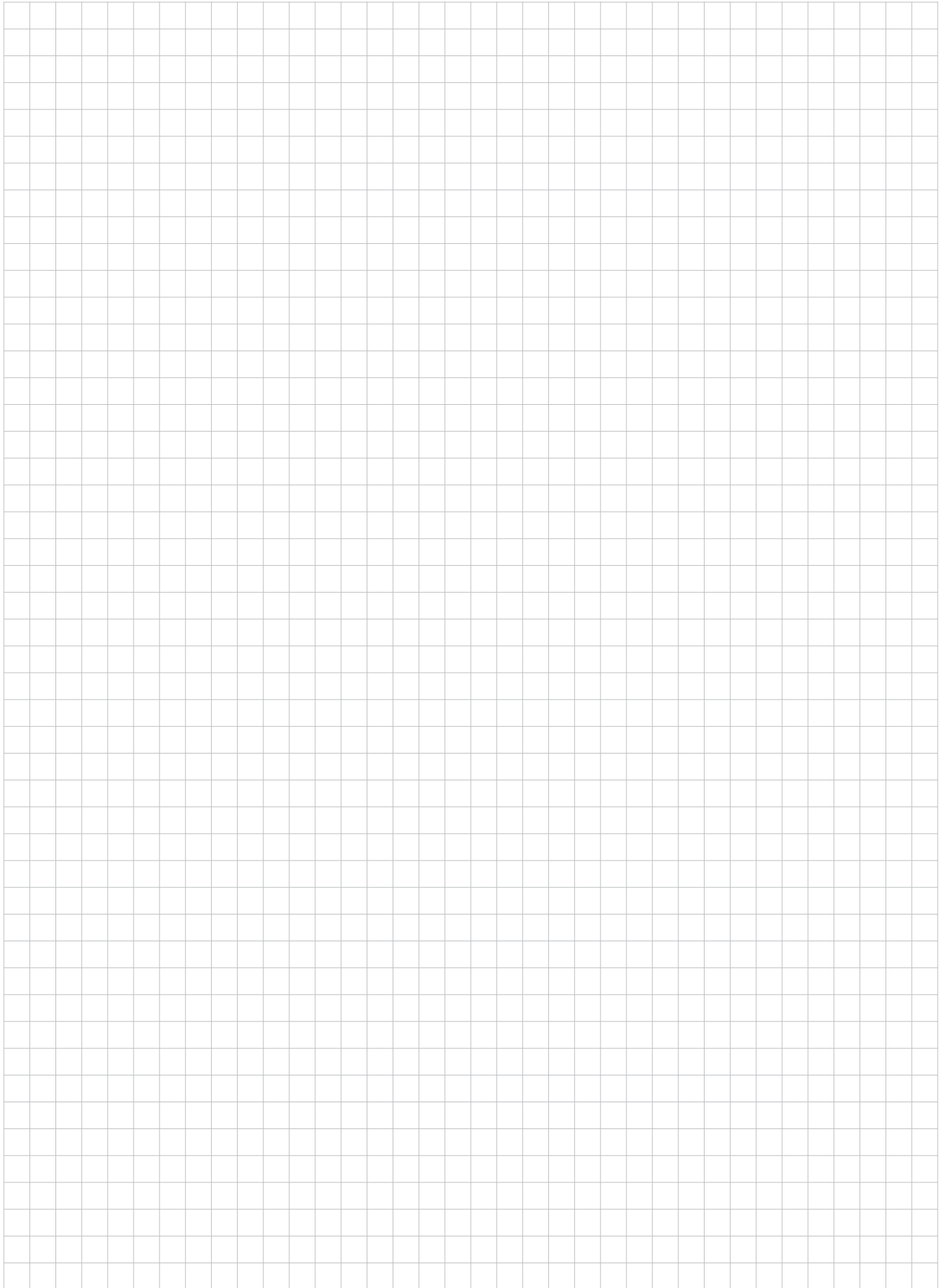
Position	Ersatzteile	SAP-Nr.
1	Ausblasgitter	2560541
	Ausblasgitter Spezialfarbe (RAL oder NCS Code gemäss Typenschild angeben)	2561710
2	Ventilator kpl.	1109392
3	Folientastatur	2560927
4	Synchronmotor kpl.	2560916
5	Zahnriemenscheibe zu Motor	2533163
6	Zahnriemen	1103725
7	LCD-Display	1115515
8	Steuerelektronik	2560896
9	Transformator kpl.	1103722
10	Feuchtesensor kpl.	1103719
11	Fanggitter	1103936
12	Z85 Grobstaubfilter (2 Stk.)	1106228
	Z26 Quattrofilter (2 Stk.)	1109907
13	Filterrahmen	1103286
14	Mikroschalter Türverriegelung	1110666
15	Antriebsrad kpl.	1102217
16	Apparatekabel EU	1110153
17	Mikroschalter Filterwand	1103714
18	Rolle (2 Stk.)	2560893
19	Haltefeder kpl.	1103737
20	Ansauggitter (2 Stk.)	1114709
	Ansauggitter Spezialfarbe (2 Stk.) (RAL oder NCS Code gemäss Typenschild angeben)	2561711
21	Griffrohrbogen	2560889
22	Türverriegelungsset	1102394
23	Arretierhebel kpl. (links)	2560883
24	Arretierhebel kpl. (rechts)	2560884
25	Türarretierungsset	1103732
26	Schwenkplatte kpl.	2560917
27	Isolierkappe + Schnappersockel (2 Stk.)	2524412
28	Halter Ionisierstab kpl. (2 Stk.)	2525859
29	Ionisierstab (2 Stk.)	1115356
30	Niveauschalter mit Schwenkplatte	2571369
31	Befeuchtertrommel	1110529
32	Z87 Verdunstermatte neutral	1100465
	Z57 AK-Verdunstermatte	1110398
33	Spanngitter	2560894
34	Bodenwanne kpl.	1109953
35	Lager und Rollen (4 Stk.)	1101326
36	Funk-Feuchtefühler	2524759
37	Empfängermodul	2525353
38	Sicherung 5x20 1.25A T (3 Stk.)	1102957
	Sicherung 5x20 2.5A T (3 Stk.)	2560932
—	Ionisierkabel	1119520
50	Lenkrolle	2560888
51	Wassertank	1101592
52	Spannverschluss	2560885
53	Dichtung Niveauregulierventil ø84	1110179
54	Niveauregulierventil	1104407
55	Sicherheitsschalter	2560897
56	Wassertankwagen	1117040
	Wassertankwagen Spezialfarbe (RAL oder NCS Code gemäss Typenschild angeben)	2561712
—	Wasserfüllschlauch	1115357

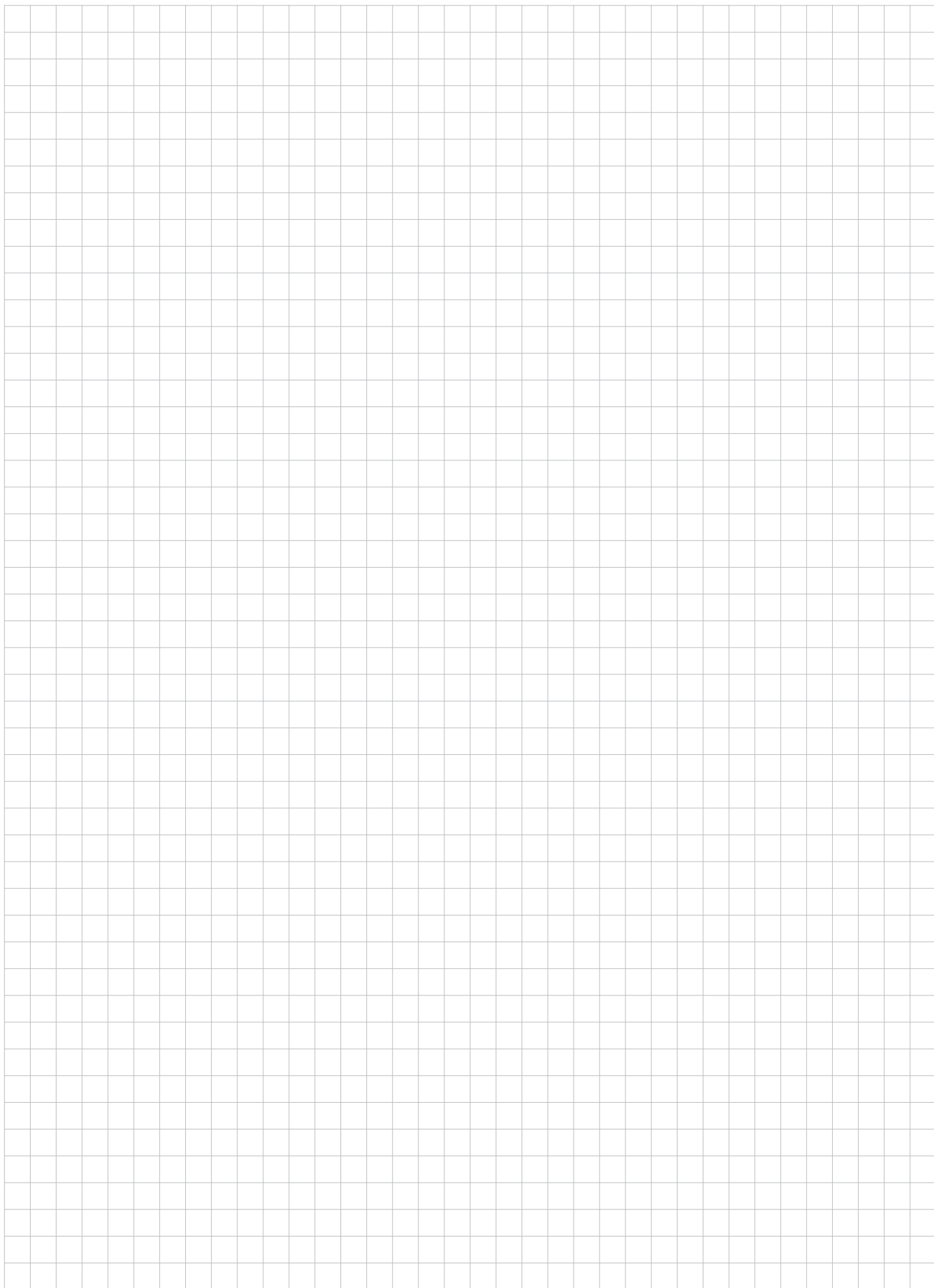


Position	Ersatzteile	SAP-Nr.
1	Ausblasgitter	2560541
	Ausblasgitter Spezialfarbe(RAL oder NCS Code gemäss Typenschild angeben)	2561710
2	Ventilator kpl.	1109392
3	Folientastatur	2560927
4	Synchronmotor kpl.	2560916
5	Zahnriemenscheibe zu Motor	2533163
6	Zahnriemen	1103725
7	LCD-Display	1115515
8	Steuerelektronik	2560896
9	Transformator kpl.	1103722
10	Feuchtesensor kpl.	1103719
11	Fanggitter	1103936
12	Z85 Grobstaubfilter (2 Stk.)	1106228
	Z26 Quattrofilter (2 Stk.)	1109907
13	Filterrahmen	1103286
14	Mikroschalter Türverriegelung	1110666
15	Antriebsrad kpl.	1102217
16	Apparatekabel EU	1110153
17	Mikroschalter Filterwand	1103714
18	Rolle (2 Stk.)	2560893
19	Haltefeder kpl.	1103737
20	Ansauggitter (2 Stk.)	1114709
	Ansauggitter Spezialfarbe (2 Stk.) (RAL oder NCS Code gemäss Typenschild angeben)	2561711
21	Griffrohrbogen	2560889
22	Türverriegelungsset	1102394
23	Arretierhebel kpl. (links)	2560883
24	Arretierhebel kpl. (rechts)	2560884
25	Türarretierungsset	1103732
26	Schwenkplatte kpl.	2560917
27	Isolierkappe + Schnappersockel (2 Stk.)	2524412
28	Halter Ionisierstab kpl. (2 Stk.)	2525859
29	Ionisierstab (2 Stk.)	1115356
30	Niveauschalter mit Schwenkplatte	2571369
31	Befeuchtertrommel	1110529
32	Z87 Verdunstermatte neutral	1100465
	Z57 AK-Verdunstermatte	1110398
33	Spanngitter	2560894
34	Bodenwanne kpl.	1109953
35	Lager und Rollen (4 Stk.)	1101326
36	Funk-Feuchtefühler	2524759
37	Empfängermodul	2525353
38	Sicherung 5x20 1.25A T (3 Stk.)	1102957
	Sicherung 5x20 2.5A T (3 Stk.)	2560932
—	Ionisierkabel	1119520
60	Ventileinheit kpl.	2525260
61	Wasseranschluss Panzerschlauch	2560895
62	Flachdichtung ø24/17 x 2 (5 Stk.)	2542955
63	Dichtung 3/4" / ø24xø15 x 2mm (5 Stk.)	2543402
64	Sicherheitsschalter A-Version	2560924
65	Seitenabdeckung A-Version	2560933
	Seitenabdeckung A-Version Spezialfarbe(RAL oder NCS Code gemäss Typenschild angeben)	2561713



# Notizen





#### Condair GmbH

##### Regionalcenter **Süd**

Parkring 3  
D-85748 Garching  
Tel. +49 (0) 89 / 20 70 08-0  
Fax +49 (0) 89 / 20 70 08-140

##### Regionalcenter **Südwest**

Zettachring 6  
D-70567 Stuttgart  
Tel. +49 (0) 711 / 25 29 70-0  
Fax: +49 (0) 711 / 25 29 70-40

##### Regionalcenter **Mitte**

Nordendstraße 2  
D-64546 Mörfelden-Walldorf  
Tel. +49 (0) 61 05 / 963 88-0  
Fax +49 (0) 61 05 / 963 88-40

##### Regionalcenter **West**

Werftstraße 25  
D-40549 Düsseldorf  
Tel. +49 (0) 211 / 54 20 35-0  
Fax +49 (0) 211 / 54 20 35-60

##### Regionalcenter **Nord**

Lüneburger Straße 4  
D-30880 Laatzen - Rethen  
Tel. +49 (0) 5102 / 79 59 8-0  
Fax +49 (0) 5102 / 79 59 8-40

##### Regionalcenter **Ost**

Chausseestraße 88  
D-10115 Berlin  
Tel. +49 (0) 30 / 921 03 44 -0  
Fax +49 (0) 30 / 921 03 44-40

##### Condair **Österreich**

Perfektastraße 45  
A-1230 Wien  
Tel. +43 (0) 1 / 60 33 111-0  
Fax +43 (0) 1 / 60 33 111 399