

ERSATZTEILLISTE

Condair ME
Ersatzteilliste gültig von 01.01. bis 31.12.2019

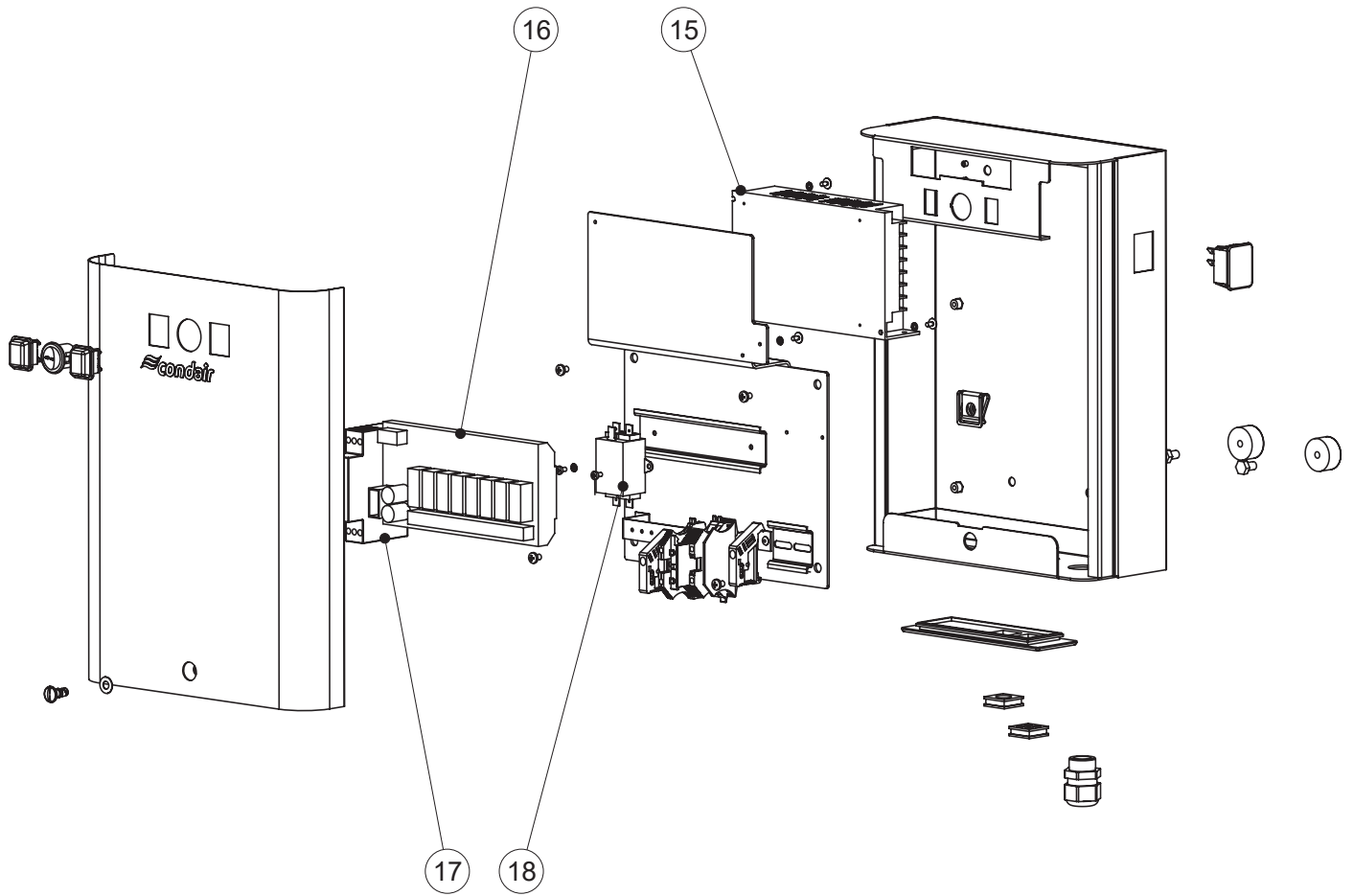
Luftbefeuchtung, Entfeuchtung
und Verdunstungskühlung

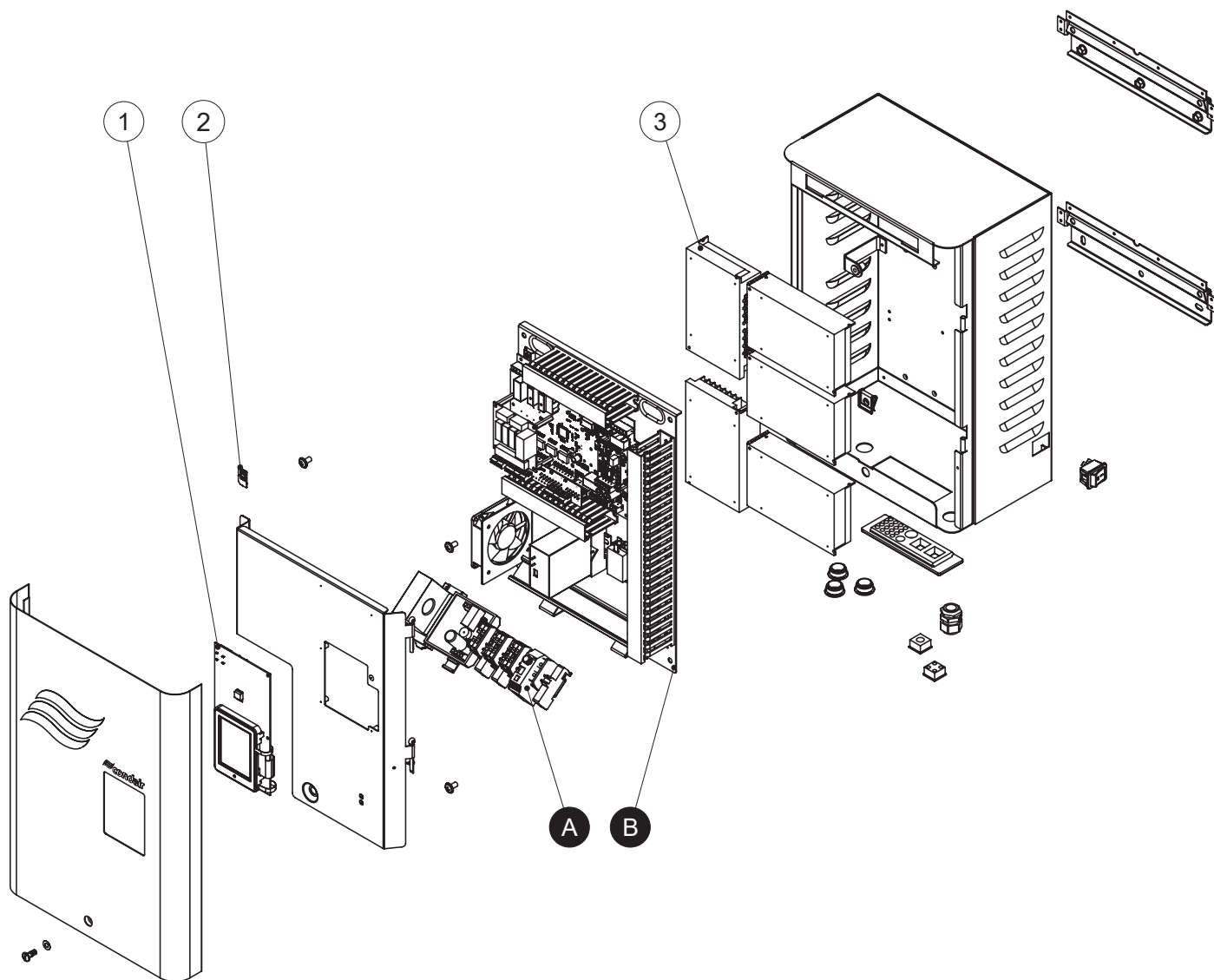
 **condair**

Pos.	Ersatzteile	Zusatz	SAP-Nr.
Steuereinheit ME Control			
1	Steuerplatine mit Anzeige, int. Steuerung		2569781
2	SIM Karte		2570274
3	Netzgerät (Spannungsversorgung)		2576483
4	Platine Leitfähigkeitsmessung		2576523
5	Platine Betriebs- und Störungsfernmeldung		2529378
n/a	ME Schnappferrit 8.5 - 10.5 mm		1200268
6	Netzfilter		2576834
7	Verteilplatine	ME Systemhöhe ≤3000mm ME Systemhöhe >3000mm	2576504 2584768
8	Treiberplatine		2579733
9	Interne Hauptsicherung F1		1200561
10	Sicherung F2 10/24VDC Spannungsversorgung		1200562
11	Ventilator Steuereinheit XL		2547180
12	ME 6.3A Sicherung (Sicherungsterminal) ME 10A Sicherung (Sicherungsterminal)		1200563 1200564
13	WD AMX-1 Leitfähigkeits-Alarm		1200471
14	Signalgeber Pumpenfehler		2587313
Steuereinheit Condair ME Direct Feed			
15	Netzgerät		2576483
16	Regelungsrelais		1200449
17	Timer-Relais		1200450
18	Netzfilter		2576834
Hydraulikmodul ME Control			
19	Entlüfterdichtung		1200263
20	Entlüfter		1200269
21	Ablaufventil ME Serie		1200276
22	Einlassventil ME Serie		1200277
23	Schraube Magnetventil		1200275
24	Stufenpumpe (Pumpe ME System mit O-Ring) XL Stufenpumpe (Pumpe ME System mit O-Ring)	ME Systemhöhe ≤3000mm ME Systemhöhe >3000mm	1200273 1200565
25	Niveausensor		1200362
26	Leitfähigkeitssensor Lf-GT		2525416
27	Kabelbaum	4 oder 5 Stufen und Systemhöhe ≤3000mm 4 oder 5 Stufen und Systemhöhe >3000mm 2 oder 3 Stufen und Systemhöhe ≤3000mm 2 oder 3 Stufen und Systemhöhe >3000mm	1200359 1200566 1200567 1200568
28	Befestigungsschraube M4 Abdeckung		1200274
29	O-Ring ME Verschlusszapfen		1200270
30	O-Ringe Ablaufpumpenrohr (für FL4250)		1200265
31	ME Ablaufrohr		1200569
32	Wartungskit ME Pumpe		1200710
33	Kleiner Deckel inkl. Dichtung		2597084
34	Großer Deckel inkl. Dichtung		2597085
n/a	Austauschgehäuse Hydraulikmodul mit ø15mm Anschlüssen		1200708
n/a	Austauschgehäuse Hydraulikmodul mit ø5/8" (ø16mm) Anschlüssen		1200709

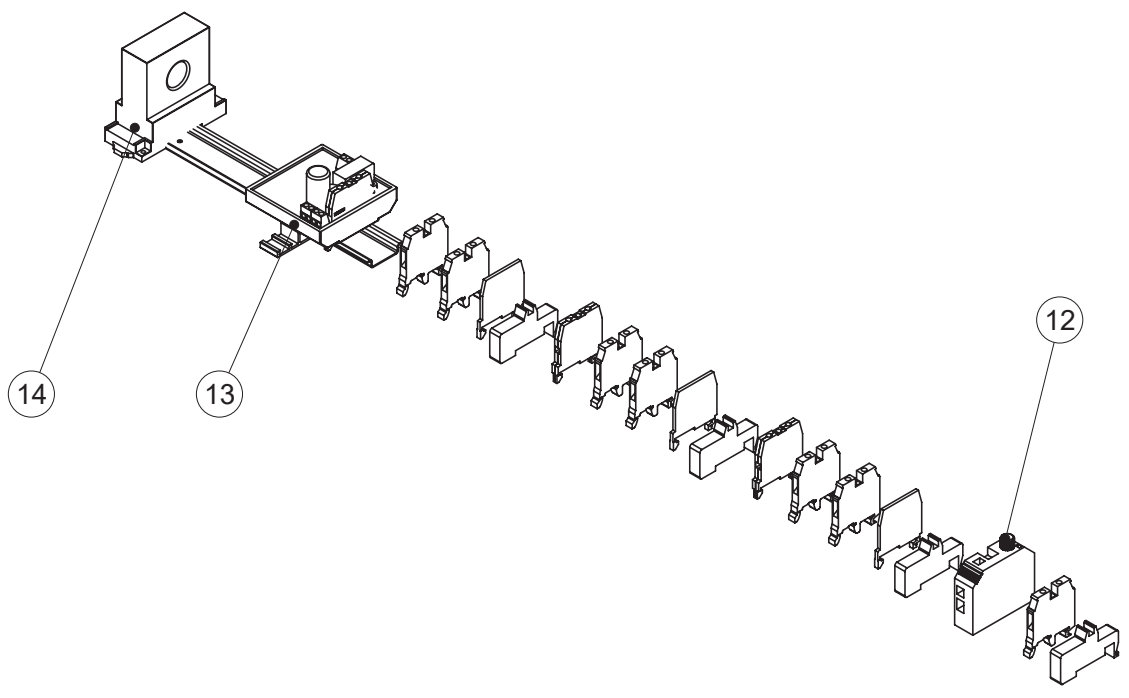
Pos.	Ersatzteile	Zusatz	SAP-Nr.
Hydraulikverteiler ME Direct Feed			
35	Befestigungsblech Direct Feed		1200451
36	Durchflussbegrenzer 1 l/min weiß/pink		1200452
37	Durchflussbegrenzer	MR Flow Regulator Yellow 0.5 l/m	1200673
		MR Flow Regulator Pink 1 l/m	1200674
		MR Flow Regulator Light Blue 1.4 l/m	1200675
		MR Flow Regulator Black 1.9 l/m	1200676
		MR Flow Regulator Green 2.5 l/m	1200677
		MR Flow Regulator Purple 3.0 l/m	1200678
		MR Flow Regulator Dark Blue 3.5 l/m	1200679
		MR Flow Regulator Red 5.0 l/m	1200680
	MR Flow Regulator White 8.0 l/m	1200681	
38	Zulauf-/Spülventil		1200570
39	Ablaufventil		1200571
Verdunsterkassetten			
40	Support Tropfenabschneider unten		1200278
41	Halterung Tropfenabschneider oben		1200279
42	ME Winkel-Steckkupplung 15mm		1200271
43	Matrix Verdunsterkassette - Polyester (BxHxT in mm)	300 x 250 x 200	1200283
		300 x 250 x 300	1200284
		300 x 375 x 200	1200288
		300 x 375 x 300	1200289
		300 x 500 x 200	1200293
		300 x 500 x 300	1200294
		300 x 750 x 200	1200298
		300 x 750 x 300	1200299
		450 x 250 x 200	1200306
		450 x 250 x 300	1200307
		450 x 375 x 200	1200311
		450 x 375 x 300	1200312
		450 x 500 x 200	1200316
		450 x 500 x 300	1200317
		450 x 750 x 200	1200321
		450 x 750 x 300	1200322
		600 x 250 x 200	1200329
		600 x 250 x 300	1200330
		600 x 375 x 200	1200334
		600 x 375 x 300	1200335
600 x 500 x 200	1200339		
600 x 500 x 300	1200340		
600 x 750 x 200	1200344		
600 x 750 x 300	1200345		
43	Matrix Verdunsterkassette - Cooling (BxHxT in mm)	300 x 250 x 200	1200667
		300 x 250 x 300	1200655
		300 x 375 x 200	1200666
		300 x 375 x 300	1200654
		300 x 500 x 200	1200665
		300 x 500 x 300	1200653
		300 x 750 x 200	1200664
		300 x 750 x 300	1200652
		450 x 250 x 200	1200663
		450 x 250 x 300	1200651
		450 x 375 x 200	1200662
		450 x 375 x 300	1200650
		450 x 500 x 200	1200661
		450 x 500 x 300	1200649
		450 x 750 x 200	1200660
		450 x 750 x 300	1200648
		600 x 250 x 200	1200659
		600 x 250 x 300	1200647
		600 x 375 x 200	1200658
		600 x 375 x 300	1200646
600 x 500 x 200	1200657		
600 x 500 x 300	1200645		
600 x 750 x 200	1200656		
600 x 750 x 300	1200644		

Pos.	Ersatzteile	Zusatz	SAP-Nr.
44	ME Tropfenschneiderkassetten - Fiberglas (BxH in mm)	300 x 250	1200349
		300 x 375	1200350
		300 x 500	1200351
		450 x 250	1200352
		450 x 375	1200353
		450 x 500	1200354
		600 x 250	1200355
		600 x 375	1200356
		600 x 500	1200357
44	ME Tropfenschneiderkassetten - Polyester (BxH in mm)	300 x 250	1200462
		300 x 375	1200463
		300 x 500	1200464
		450 x 250	1200465
		450 x 375	1200466
		450 x 500	1200467
45	Verteilkassette	300 x 100	1200572
		300 x 150	1200573
		300 x 200	1200574
		300 x 300	1200670
		450 x 100	1200575
		450 x 150	1200576
		450 x 200	1200577
		450 x 300	1200669
		600 x 100	1200578
		600 x 150	1200579
		600 x 200	1200580
		600 x 300	1200668
Eintauch UV-System			
46	Austausch UV Modul Eintauch UV-System		1200369
Allgemeine Ersatzteile			
n/a	Schlauch 15 x 12mm schwarz		1200266
n/a	Durchflussbegrenzer für Altecnic Calflow Ventil		1200461
n/a	ME Hydraulikschlauch		1200264
n/a	Upright Seal for ME System		1200364
n/a	Upright Slotted Seal for ME		1200365
n/a	ME LonWorks Links Module		2527099
n/a	ME Bacnet Links XPS Module		2559103

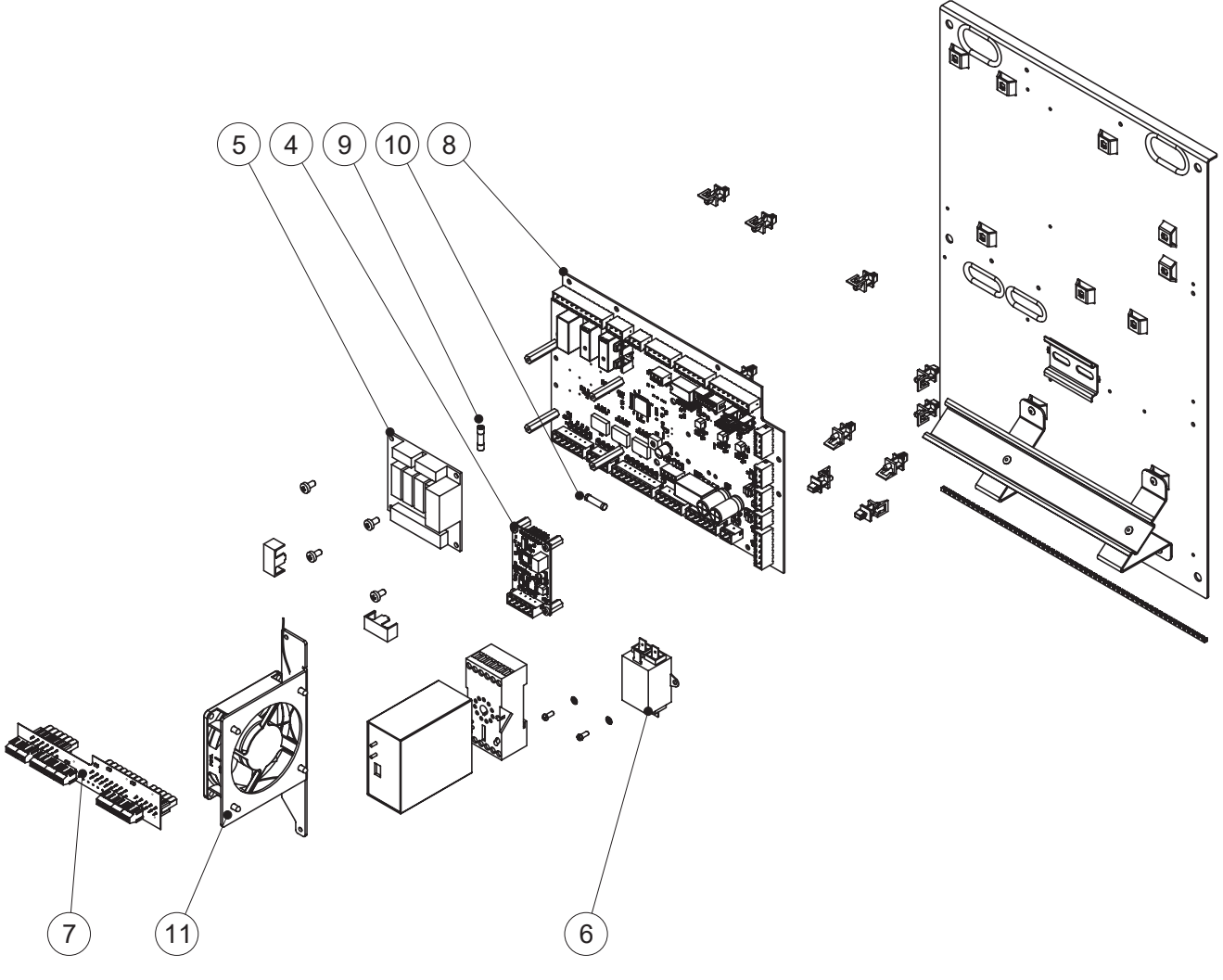


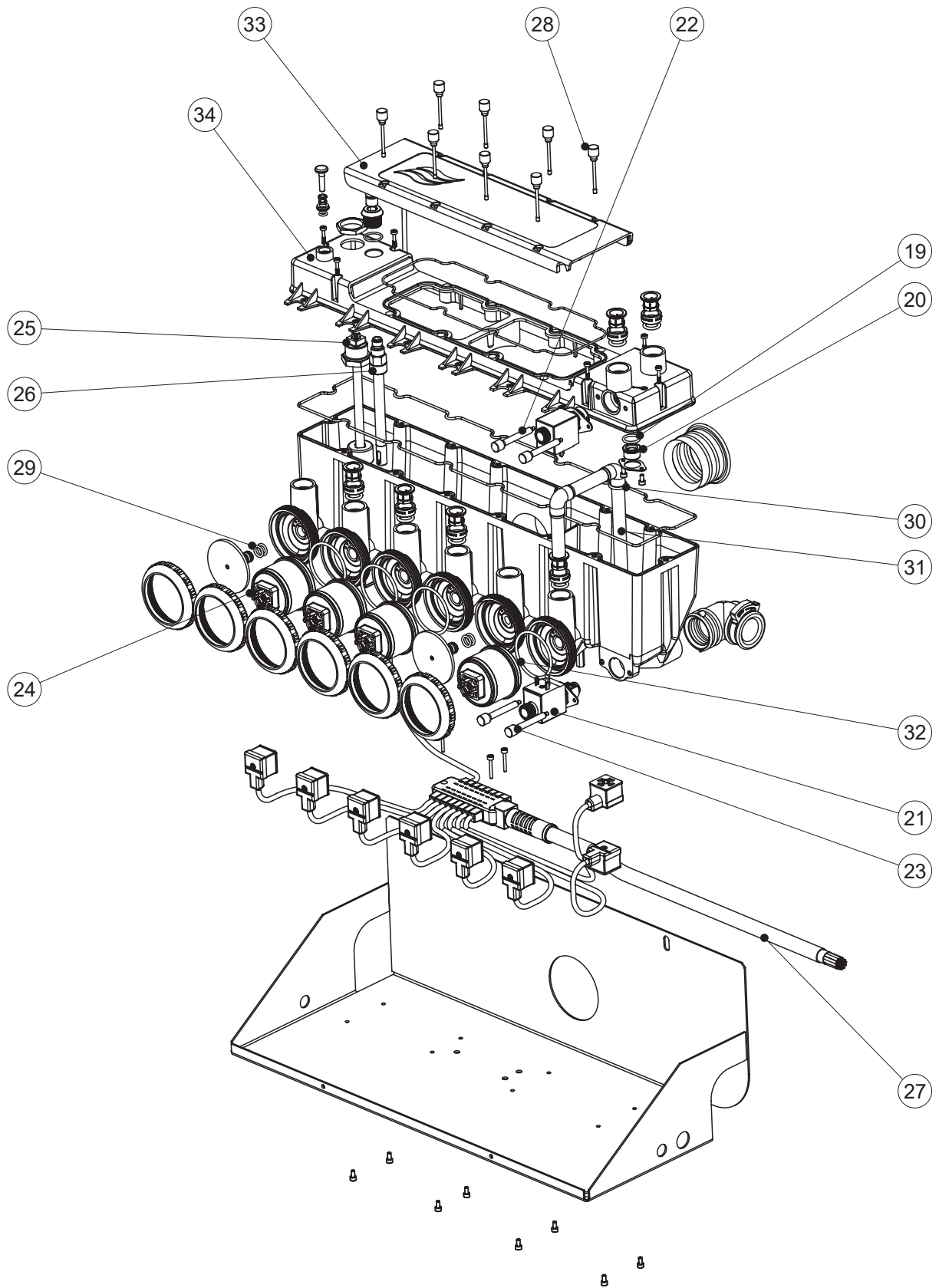


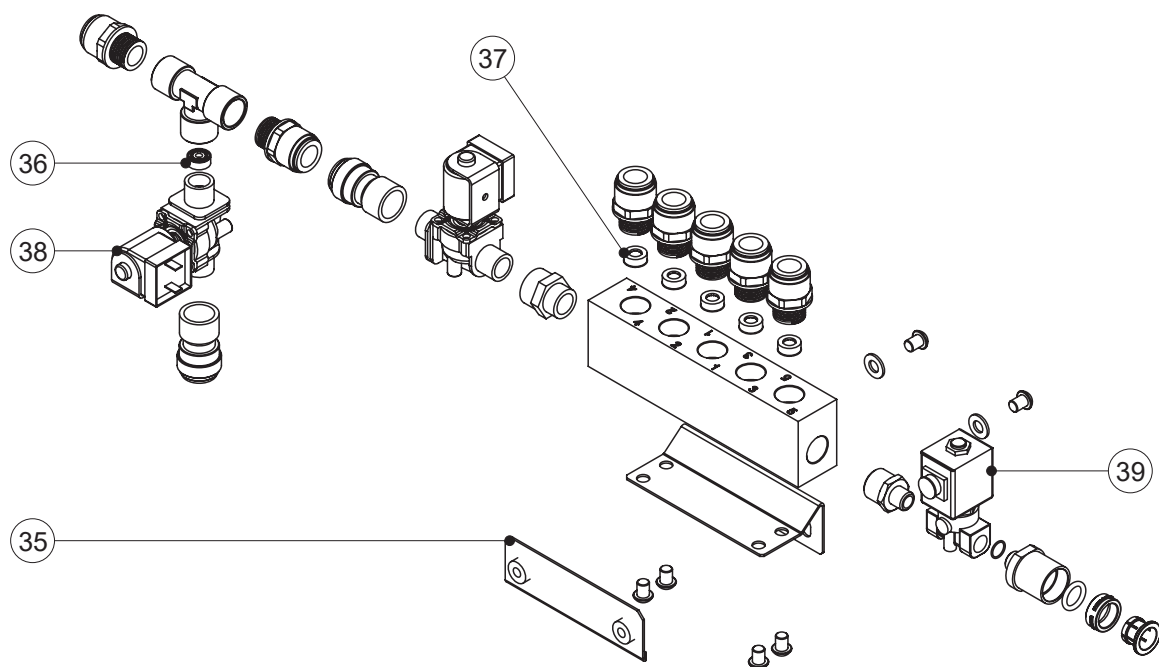
A

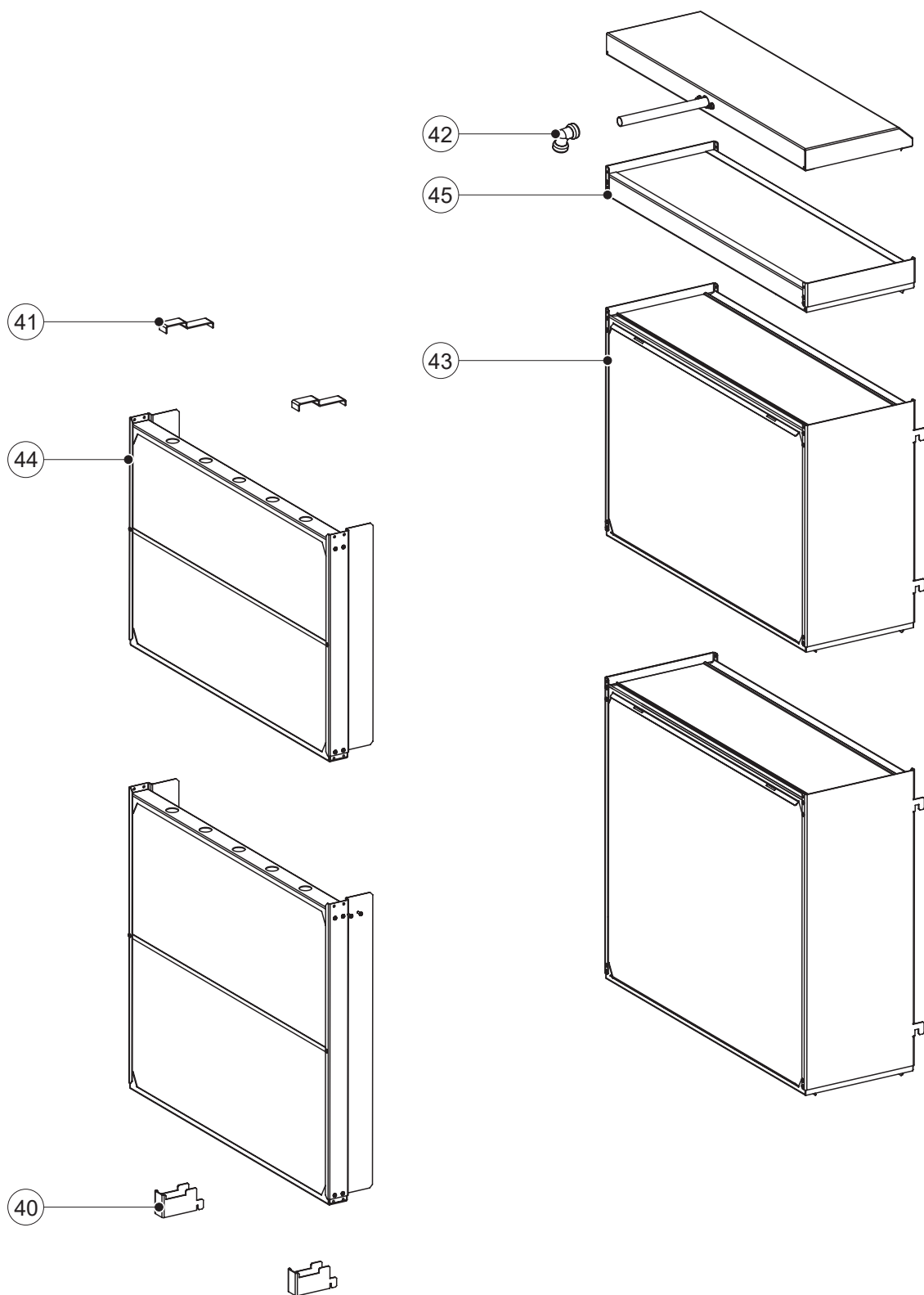


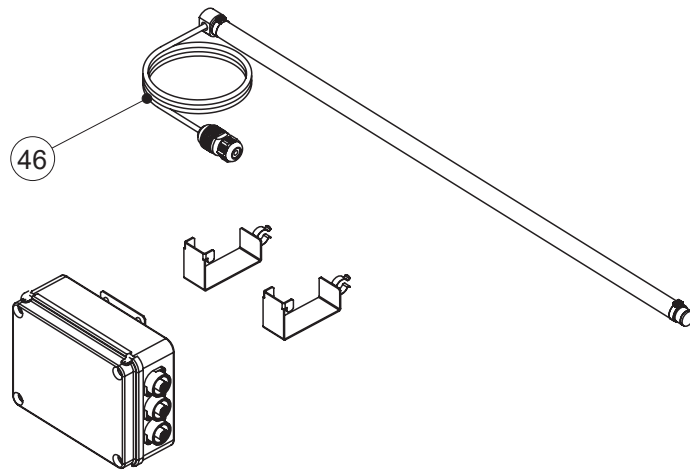
B











Condair GmbH

Regionalcenter Süd

Parkring 3
D-85748 Garching
Tel. +49 (0) 89 / 20 70 08-0
Fax +49 (0) 89 / 20 70 08-140

Regionalcenter Südwest

Zettachring 6
D-70567 Stuttgart
Tel. +49 (0) 711 / 25 29 70-0
Fax: +49 (0) 711 / 25 29 70-40

Regionalcenter Mitte

Nordendstraße 2
D-64546 Mörfelden-Walldorf
Tel. +49 (0) 61 05 / 963 88-0
Fax +49 (0) 61 05 / 963 88-40

Regionalcenter West

Werftstraße 25
D-40549 Düsseldorf
Tel. +49 (0) 211 / 54 20 35-0
Fax +49 (0) 211 / 54 20 35-60

Regionalcenter Nord

Lüneburger Straße 4
D-30880 Laatzen - Rethen
Tel. +49 (0) 5102 / 79 59 8-0
Fax +49 (0) 5102 / 79 59 8-40

Regionalcenter Ost

Chausseestraße 88
D-10115 Berlin
Tel. +49 (0) 30 / 921 03 44 -0
Fax +49 (0) 30 / 921 03 44-40

Condair Österreich

Perfektastraße 45
A-1230 Wien
Tel. +43 (0) 1 / 60 33 111-0
Fax +43 (0) 1 / 60 33 111 399