



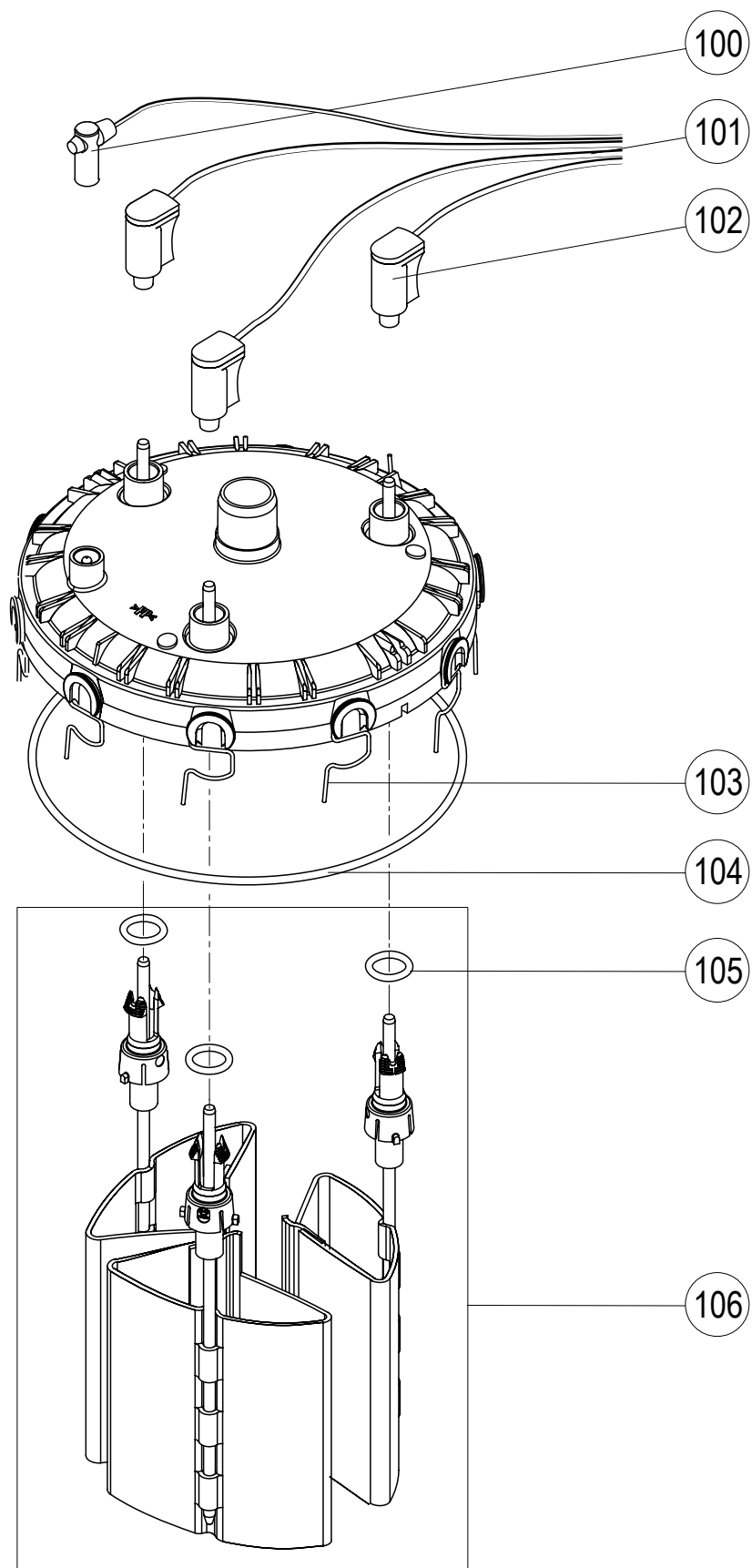
## ERSATZTEILLISTE

Condair EL  
gültig von 01.01. bis 31.12.2020

Luftbefeuchtung, Entfeuchtung  
und Verdunstungskühlung

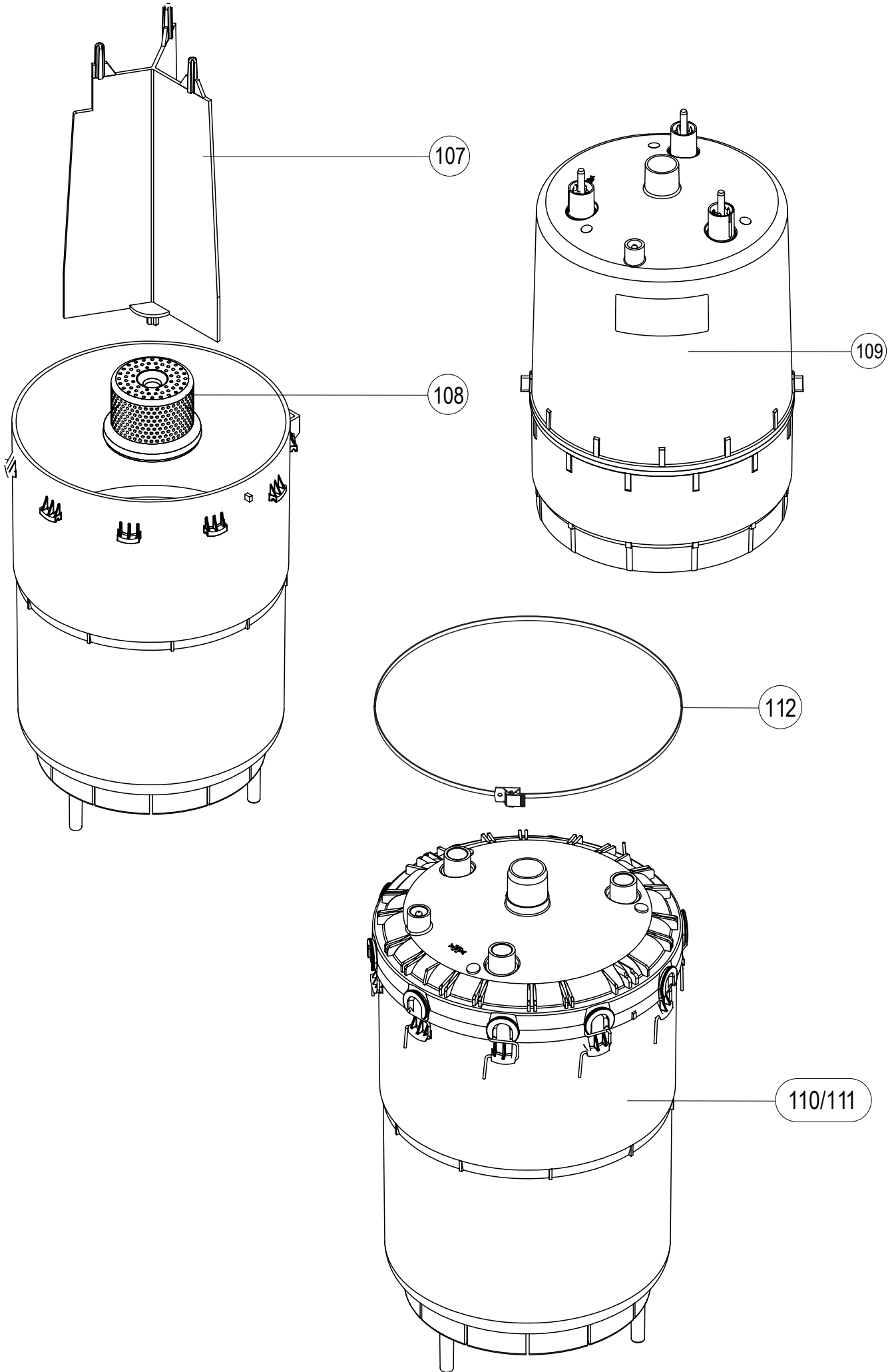
 **condair**



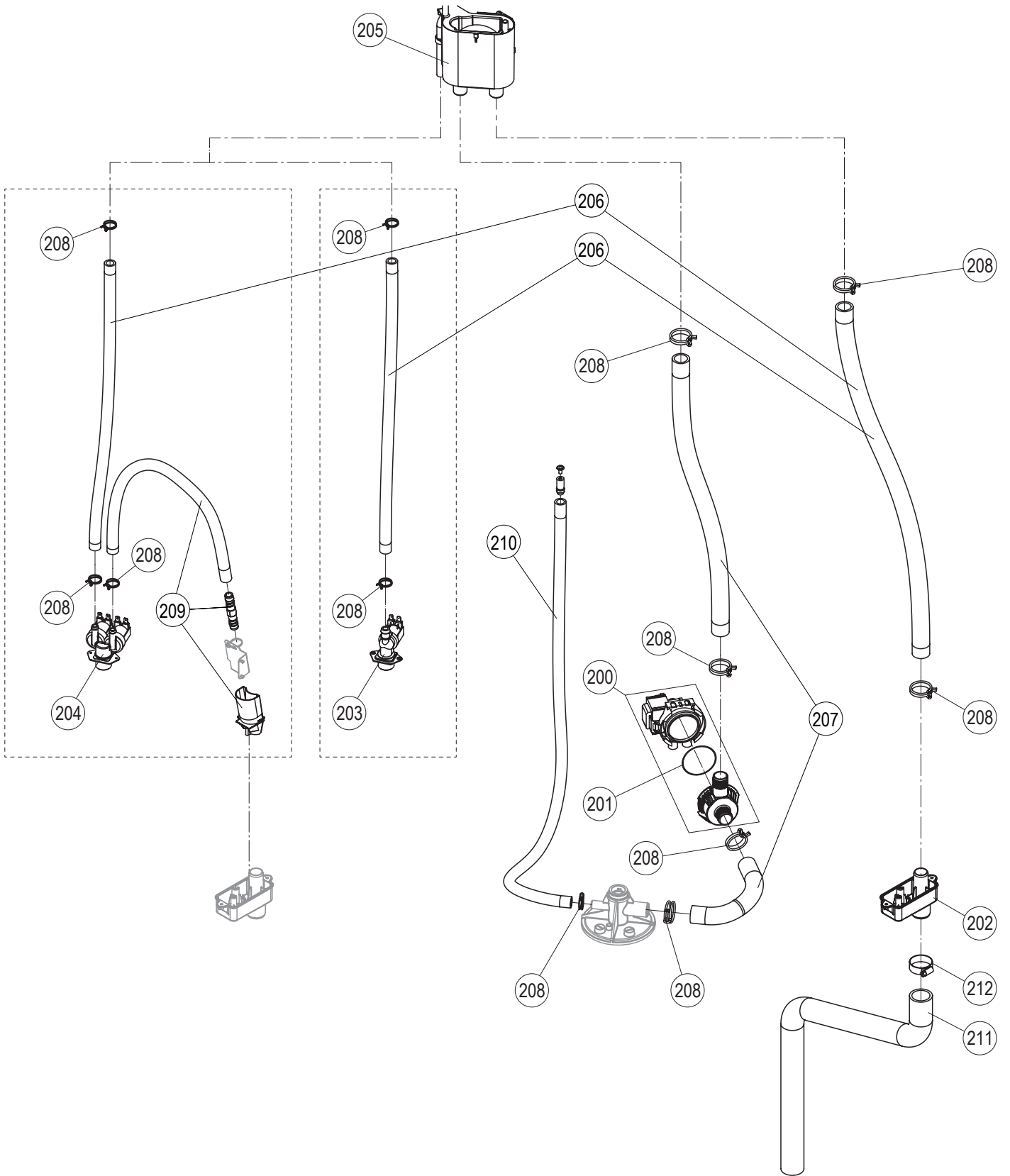


Position	Ersatzteile	Zusatz	Leitfähigkeit												SAP-Nr.	
			200 V / 1 <sup>~</sup>	230 V / 1 <sup>~</sup>	240 V / 1 <sup>~</sup>	200 V / 3 <sup>~</sup>	230 V / 3 <sup>~</sup>	400 V / 3 <sup>~</sup>	415 V / 3 <sup>~</sup>	440 V / 3 <sup>~</sup>	460 V / 3 <sup>~</sup>	480 V / 3 <sup>~</sup>	500 V / 3 <sup>~</sup>	600 V / 3 <sup>~</sup>		
107	Schikanen zu reinigbarem Dampfzylinder	D363						1	1	1	1	1	1	1	1	1115784
		D464						1	1	1	1	1	1	1	1	1115785
		D664/674						1	1	1	1	1	1	1	1	1115786
108	Sieb zu reinigbarem Dampfzylinder	3-600	1	1	1	1	1	1	1	1	1	1	1	1	1	1106695
109	gesondert DZ-Preisliste	A342 (5...8 kg/h)	1	1	1											
		A343 (5...8 kg/h)				1	1	1*								
		A363 (5...8 kg/h)						1	1	1	1	1	1	1	1	
		A444 (10...15 kg/h)				1	1	1*							1	
		A464 (10...15 kg/h)						1	1	1	1	1	1	1	1	
		A644 (24...30 kg/h)				1	1	1*								
		A654 (20 kg/h)				1	1	1*								
		A664 (35...40 kg/h)						1	1	1	1	1	1	1	1	
		A674 (20...30 kg/h)						1	1	1	1	1	1	1	1	
110	gesondert DZ-Preisliste	D342 (5...8 kg/h)	1	1	1											
		D343 (5...8 kg/h)				1	1	1*								
		D363 (5...8 kg/h)						1	1	1	1	1	1	1	1	
		D444 (10...15 kg/h)				1	1	1*							1	
		D464 (10...15 kg/h)						1	1	1	1	1	1	1	1	
		D644 (24...30 kg/h)				1	1	1*								
		D654 (20 kg/h)				1	1	1*								
		D664 (35...45 kg/h)						1	1	1	1	1	1	1	1	
		D674 (20...30 kg/h)						1	1	1	1	1	1	1	1	
111	gesondert DZ-Preisliste	D301 (5...8 kg/h)	1	1	1	1	1	1	1	1	1	1	1	1	1	
		D401 (10...15 kg/h)				1	1	1	1	1	1	1	1	1	1	
		D601 (20...45 kg/h)				1	1	1	1	1	1	1	1	1	1	
112	Spannband Dampfzylinder	5...8 kg (L = 640 mm)	1													2584622
		10...15 kg (L = 790 mm)	1													2584623
		20...45 kg (L = 1070 mm)	1													2584624

\* Niedrige Leitfähigkeit < 125 µS

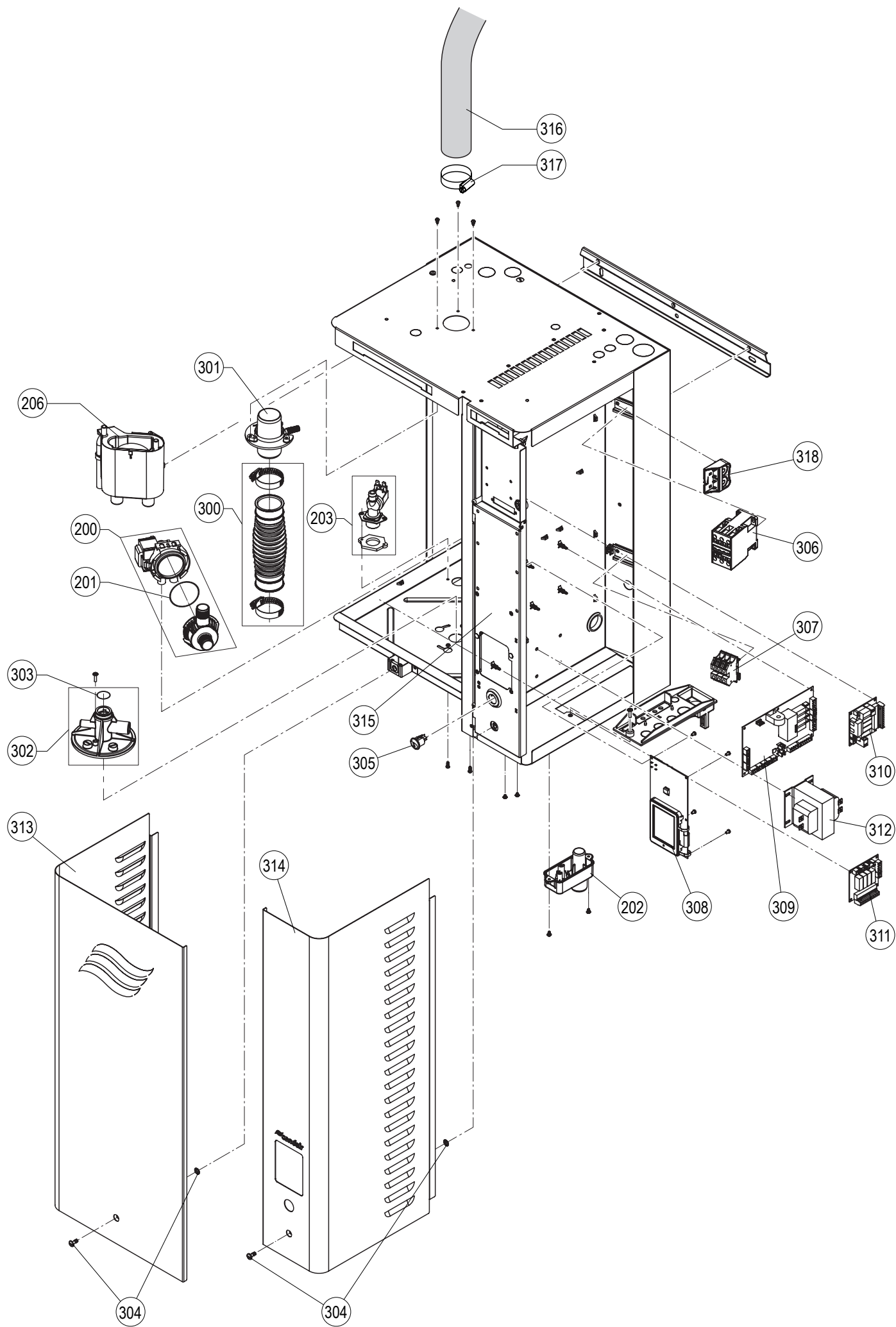






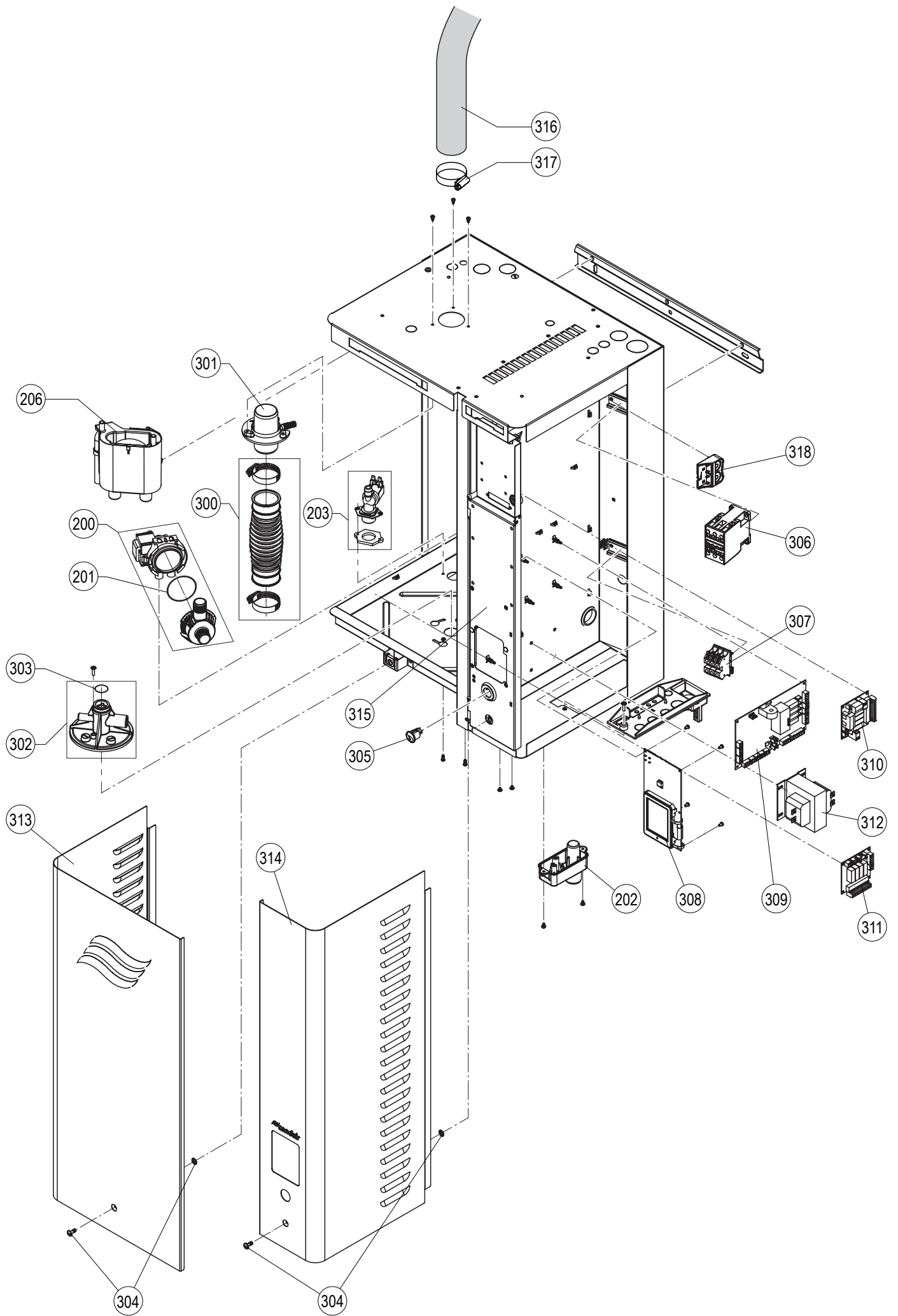






Position	Ersatzteile	Zusatz	200 V / 1 <sup>z</sup>	230 V / 1 <sup>z</sup>	240 V / 1 <sup>z</sup>	200 V / 3 <sup>z</sup>	230 V / 3 <sup>z</sup>	400 V / 3 <sup>z</sup>	415 V / 3 <sup>z</sup>	440 V / 3 <sup>z</sup>	460 V / 3 <sup>z</sup>	480 V / 3 <sup>z</sup>	500 V / 3 <sup>z</sup>	600 V / 3 <sup>z</sup>	SAP-Nr.
311	Zusatzplatine	5...180 kg/h	1	1	1	1	1	1	1	1	1	1	1	1	2585083
312	Transformator	S / M 5...45 kg/h	1	1	1	1	1	1	1	1	1	1	1	1	2584686
		2xM / L 35...90 kg/h				1	1	1	1	1	1	1	1	1	2584687
313 *	Türe Wasserseite	5...15 kg/h	1	1	1	1	1	1	1	1	1	1	1	1	2579910
		20...45 kg/h				1	1	1	1	1	1	1	1	1	2579911
314 *	Türe Elektronikseite	5...15 kg/h	1	1	1	1	1	1	1	1	1	1	1	1	2579912
		20...45 kg/h				1	1	1	1	1	1	1	1	1	2579913
	Türe Elektronikseite ohne Displayausschnitt	20...45 kg/h	1	1	1	1	1	1	1	1	1	1	1	1	2579914
315	Bedienungspanel	5...15 kg/h	1	1	1	1	1	1	1	1	1	1	1	1	2579915
		20...45 kg/h				1	1	1	1	1	1	1	1	1	2579916
316	Dampfschlauch	DS22 (Ø22/31mm)	1	1	1	1	1	1	1	1	1	1	1	1	2586142
		DS60 (Ø30/40mm)				1	1	1	1	1	1	1	1	1	2586144
		DS80 (Ø45/57mm)				1	1	1	1	1	1	1	1	1	2586147
317	Schlauchbride, 2 Stk.	für DS22	1	1	1	1	1	1	1	1	1	1	1	1	1100432
		für DS60				1	1	1	1	1	1	1	1	1	2538894
		für DS80				1	1	1	1	1	1	1	1	1	2538898
318	Stromsensoren kpl.	pro Zylinder	1	1	1	1	1	1	1	1	1	1	1	1	2584757
-	Kabel, Stromsensoren zu Treiberplatine	pro Zylinder	1	1	1	1	1	1	1	1	1	1	1	1	2584758
-	Kondensatschlauch	KS10 (Ø8/12mm)	1	1	1	1	1	1	1	1	1	1	1	1	1103350
-	Verbindungskanal IC zu Treiberplatine	S / M 5...180 kg/h	1	1	1	1	1	1	1	1	1	1	1	1	2579925
		L 50...90 kg/h						1	1						2584635
-	Verbindungskabel Treiberplatine A und B	1.5 m - 35...90 kg/h						1	1	1	1	1	1	1	2579894
		6.0 m - 35...90 kg/h						1	1	1	1	1	1	1	2583670
		L 35...90 kg/h						1	1						2584638
-	Kabel Treiberplatine zu Einlassventil und Ablaufpumpe	5...15 kg/h	1	1	1	1	1	1	1	1	1	1	1	1	2584636
		20...45 kg/h				1	1	1	1	1	1	1	1	1	2584637
		L 50...90 kg/h						1	1						2584638
-	Linkupkabel	2.6 m - 35...90 kg/h													2584154
		6.0 m - 70...135 kg/h													2584155
-	Sicherungsset	5x20 500mA, 3 Stk.													2584688
		5x20 1AT, 3 Stk.													2545846
		5x20 4AT, 3 Stk.													2543993
		6.3x32 6.3AT, 3 Stk.													2560451

\* Lieferfrist ca. 6 Wochen



#### Condair GmbH

##### Regionalcenter **Süd**

Parkring 3  
D-85748 Garching  
Tel. +49 (0) 89 / 20 70 08-0  
Fax +49 (0) 89 / 20 70 08-140

##### Regionalcenter **Südwest**

Zettachring 6  
D-70567 Stuttgart  
Tel. +49 (0) 711 / 25 29 70-0  
Fax: +49 (0) 711 / 25 29 70-40

##### Regionalcenter **Mitte**

Nordendstraße 2  
D-64546 Mörfelden-Walldorf  
Tel. +49 (0) 61 05 / 963 88-0  
Fax +49 (0) 61 05 / 963 88-40

##### Regionalcenter **West**

Werftstraße 25  
D-40549 Düsseldorf  
Tel. +49 (0) 211 / 54 20 35-0  
Fax +49 (0) 211 / 54 20 35-60

##### Regionalcenter **Nord**

Lüneburger Straße 4  
D-30880 Laatzen - Rethen  
Tel. +49 (0) 5102 / 79 59 8-0  
Fax +49 (0) 5102 / 79 59 8-40

##### Regionalcenter **Ost**

Chausseestraße 88  
D-10115 Berlin  
Tel. +49 (0) 30 / 921 03 44 -0  
Fax +49 (0) 30 / 921 03 44-40

##### Condair **Österreich**

Perfektastraße 45  
A-1230 Wien  
Tel. +43 (0) 1 / 60 33 111-0  
Fax +43 (0) 1 / 60 33 111 399