

# ERSATZTEILLISTE

Condair ME  
gültig von 01.01. bis 31.12.2020

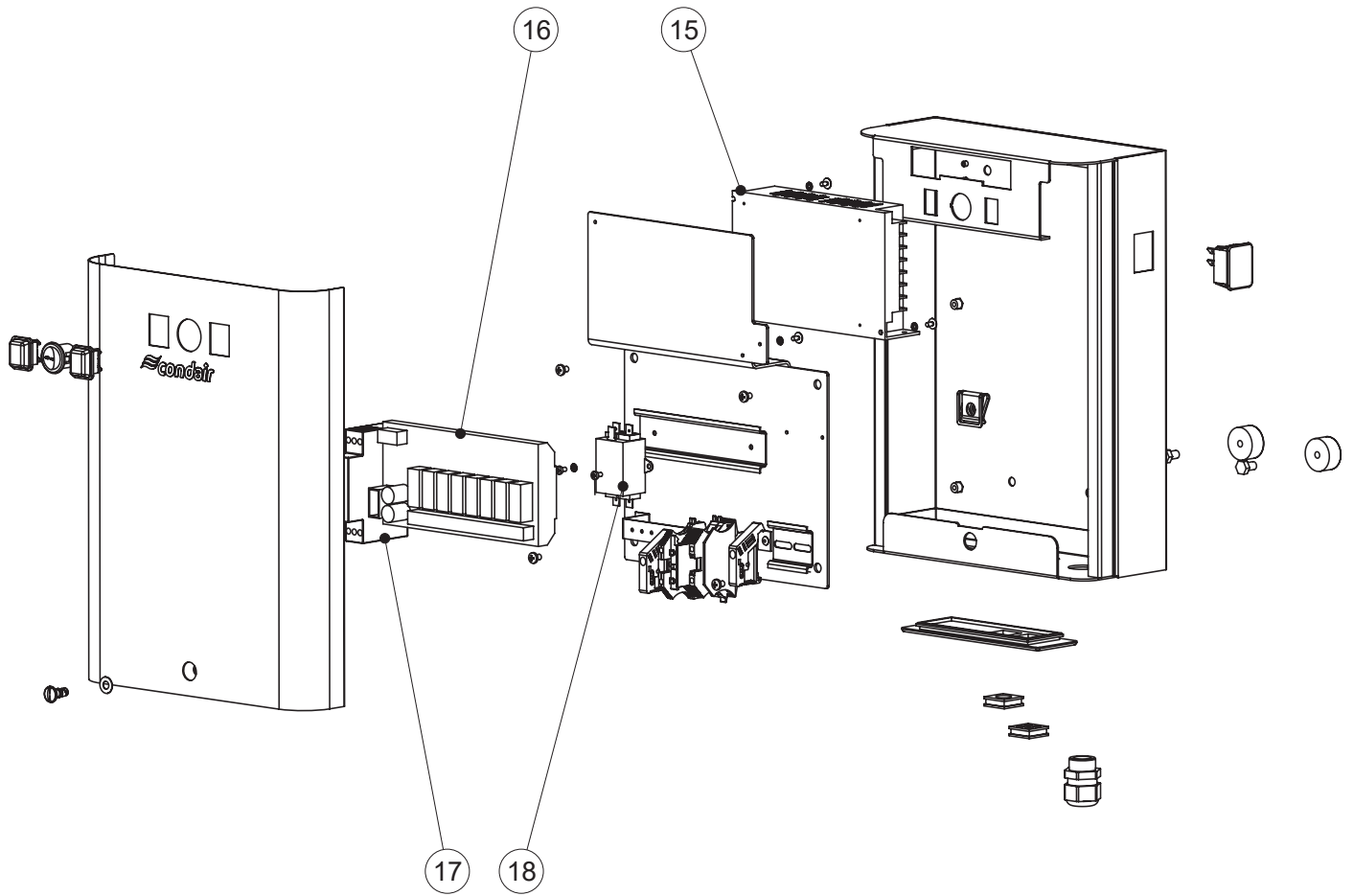
Luftbefeuchtung, Entfeuchtung  
und Verdunstungskühlung

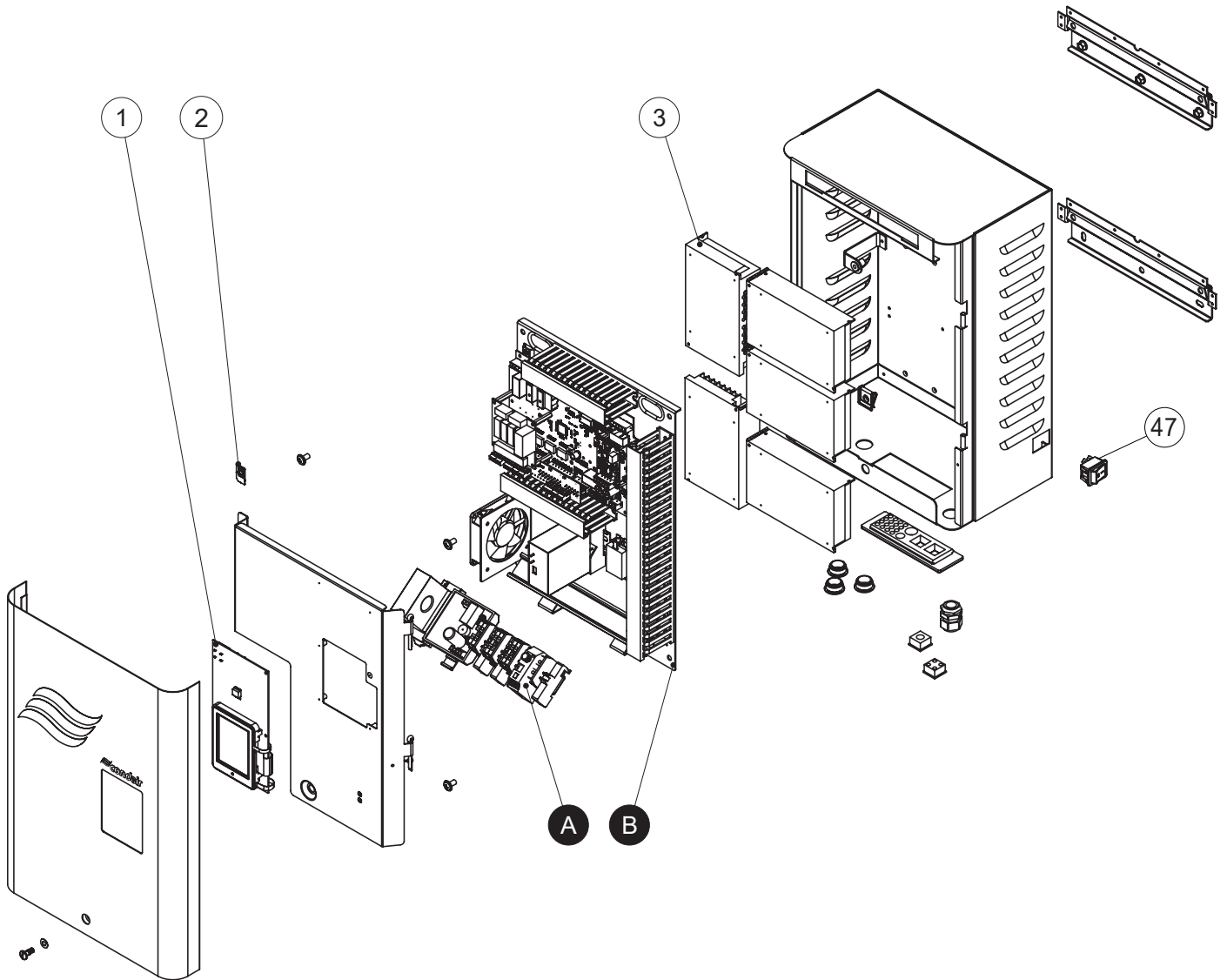
 **condair**

Pos.	Ersatzteile	Zusatz	SAP-Nr.
<b>Steuereinheit ME Control</b>			
1	Steuerplatine mit Anzeige, int. Steuerung		2569781
2	SIM Karte		2570274
3	Netzgerät (Spannungsversorgung)		2576483
4	Platine Leitfähigkeitsmessung		2576523
5	Platine Betriebs- und Störungsfernmeldung		2529378
n/a	ME Schnappferrit 8.5 - 10.5 mm		1200268
6	Netzfilter		2576834
7	Verteilplatine	ME Systemhöhe ≤3000mm ME Systemhöhe >3000mm	2576504 2584768
8	Treiberplatine		2579733
9	Interne Hauptsicherung F1		1200561
10	Sicherung F2 10/24VDC Spannungsversorgung		1200562
11	Ventilator Steuereinheit XL		2547180
12	ME 6.3A Sicherung (Sicherungsterminal) ME 10A Sicherung (Sicherungsterminal)		1200563 1200564
13	WD AMX-1 Leitfähigkeits-Alarm		1200471
14	Signalgeber Pumpenfehler		2587313
<b>Steuereinheit Condair ME Direct Feed</b>			
15	Netzgerät		2576483
16	Regelungsrelais		1200449
17	Timer-Relais		1200450
18	Netzfilter		2576834
<b>Hydraulikmodul ME Control</b>			
19	Entlüfterdichtung		1200263
20	Entlüfter		1200269
21	Ablaufventil ME Serie		1200276
22	Einlassventil ME Serie		1200277
23	Schraube Magnetventil		1200275
24	Stufenpumpe (Pumpe ME System mit O-Ring) XL Stufenpumpe (Pumpe ME System mit O-Ring)	ME Systemhöhe ≤3000mm ME Systemhöhe >3000mm	1200273 1200565
25	Niveausensor		1200362
26	Leitfähigkeitssensor Lf-GT		2525416
27	Kabelbaum	4 oder 5 Stufen und Systemhöhe ≤3000mm 4 oder 5 Stufen und Systemhöhe >3000mm 2 oder 3 Stufen und Systemhöhe ≤3000mm 2 oder 3 Stufen und Systemhöhe >3000mm	1200359 1200566 1200567 1200568
28	Befestigungsschraube M4 Abdeckung		1200274
29	O-Ring ME Verschlusszapfen		1200270
30	O-Ringe Ablaufpumpenrohr (für FL4250)		1200265
31	ME Ablaufrohr		1200569
32	Wartungskit ME Pumpe		1200710
33	Kleiner Deckel inkl. Dichtung		2597084
34	Großer Deckel inkl. Dichtung		2597085
n/a	Austauschgehäuse Hydraulikmodul mit ø15mm Anschlüssen		1200708

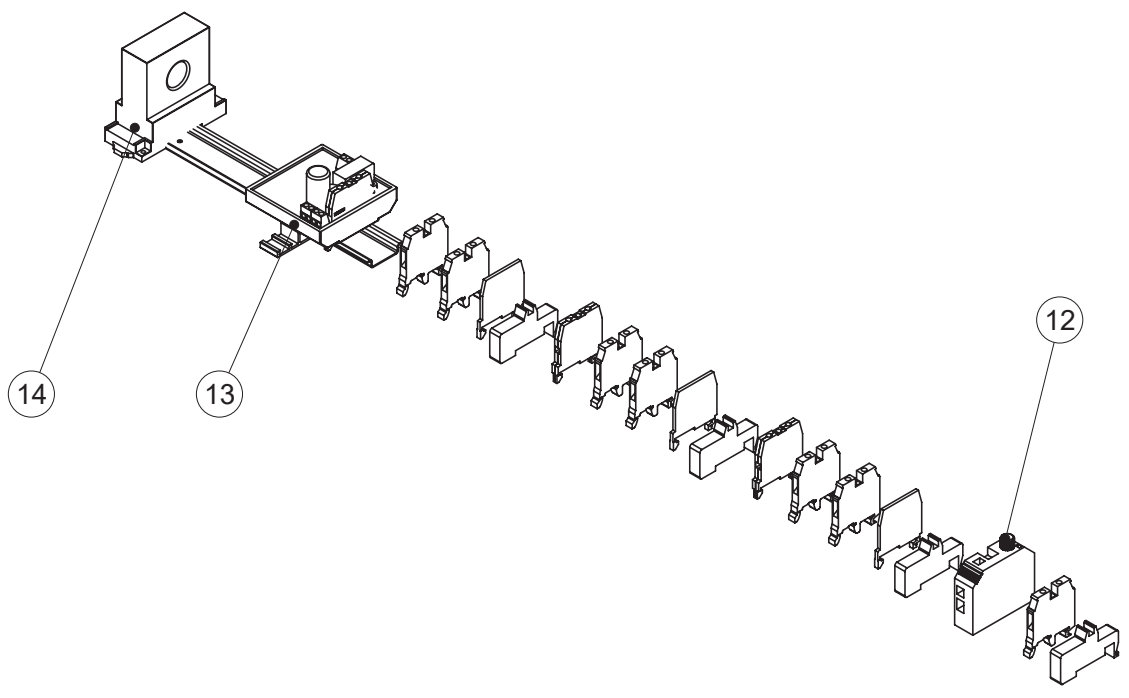
Pos.	Ersatzteile	Zusatz	SAP-Nr.
Hydraulikverteiler ME Direct Feed			
35	Befestigungsblech Direct Feed		1200451
36	Durchflussbegrenzer1 l/min weiß/pink		1200452
37	Durchflussbegrenzer	MR Flow Regulator Yellow 0.5 l/m MR Flow Regulator Pink 1 l/m MR Flow Regulator Light Blue 1.4 l/m MR Flow Regulator Black 1.9 l/m MR Flow Regulator Green 2.5 l/m MR Flow Regulator Purple 3.0 l/m MR Flow Regulator Dark Blue 3.5 l/m MR Flow Regulator Red 5.0 l/m MR Flow Regulator White 8.0 l/m	1200673 1200674 1200675 1200676 1200677 1200678 1200679 1200680 1200681
38	Zulauf-/Spülventil		1200570
39	Ablaufventil		1200571
Verdunsterkassetten			
40	Support Tropfenabschneider unten		1200278
41	Halterung Tropfenabschneider oben		1200279
42	ME Winkel-Steckkupplung 15mm		1200271
43	Matrix Verdunsterkassette - Polyester (BxHxT in mm)		300 x 250 x 200 1200283 300 x 250 x 300 1200284 300 x 375 x 200 1200288 300 x 375 x 300 1200289 300 x 500 x 200 1200293 300 x 500 x 300 1200294 300 x 750 x 200 1200298 300 x 750 x 300 1200299 450 x 250 x 200 1200306 450 x 250 x 300 1200307 450 x 375 x 200 1200311 450 x 375 x 300 1200312 450 x 500 x 200 1200316 450 x 500 x 300 1200317 450 x 750 x 200 1200321 450 x 750 x 300 1200322 600 x 250 x 200 1200329 600 x 250 x 300 1200330 600 x 375 x 200 1200334 600 x 375 x 300 1200335 600 x 500 x 200 1200339 600 x 500 x 300 1200340 600 x 750 x 200 1200344 600 x 750 x 300 1200345
43	Matrix Verdunsterkassette - Cooling (BxHxT in mm)		300 x 250 x 200 1200667 300 x 250 x 300 1200655 300 x 375 x 200 1200666 300 x 375 x 300 1200654 300 x 500 x 200 1200665 300 x 500 x 300 1200653 300 x 750 x 200 1200664 300 x 750 x 300 1200652 450 x 250 x 200 1200663 450 x 250 x 300 1200651 450 x 375 x 200 1200662 450 x 375 x 300 1200650 450 x 500 x 200 1200661 450 x 500 x 300 1200649 450 x 750 x 200 1200660 450 x 750 x 300 1200648 600 x 250 x 200 1200659 600 x 250 x 300 1200647 600 x 375 x 200 1200658 600 x 375 x 300 1200646 600 x 500 x 200 1200657 600 x 500 x 300 1200645 600 x 750 x 200 1200656 600 x 750 x 300 1200644

Pos.	Ersatzteile	Zusatz	SAP-Nr.
44	ME Tropfenschneiderkassetten - Fiberglas (BxH in mm)	300 x 250	1200349
		300 x 375	1200350
		300 x 500	1200351
		450 x 250	1200352
		450 x 375	1200353
		450 x 500	1200354
		600 x 250	1200355
		600 x 375	1200356
		600 x 500	1200357
44	ME Tropfenschneiderkassetten - Polyester (BxH in mm)	300 x 250	1200462
		300 x 375	1200463
		300 x 500	1200464
		450 x 250	1200465
		450 x 375	1200466
		450 x 500	1200467
45	Verteilkassette	300 x 100	1200572
		300 x 150	1200573
		300 x 200	1200574
		300 x 300	1200670
		450 x 100	1200575
		450 x 150	1200576
		450 x 200	1200577
		450 x 300	1200669
		600 x 100	1200578
		600 x 150	1200579
		600 x 200	1200580
		600 x 300	1200668
47	Stromschalter		2597161
<b>Eintauch UV-System</b>			
46	Austausch UV Modul Eintauch UV-System		1200369
<b>Allgemeine Ersatzteile</b>			
n/a	Schlauch 15 x 12mm schwarz		1200266
n/a	Durchflussbegrenzer für Altecnic Calflow Ventil		1200461
n/a	ME Hydraulikschlauch		1200264
n/a	Upright Seal for ME System		1200364
n/a	Upright Slotted Seal for ME		1200365
n/a	ME LonWorks Links Module		2527099
n/a	ME Bacnet Links XPS Module		2559103

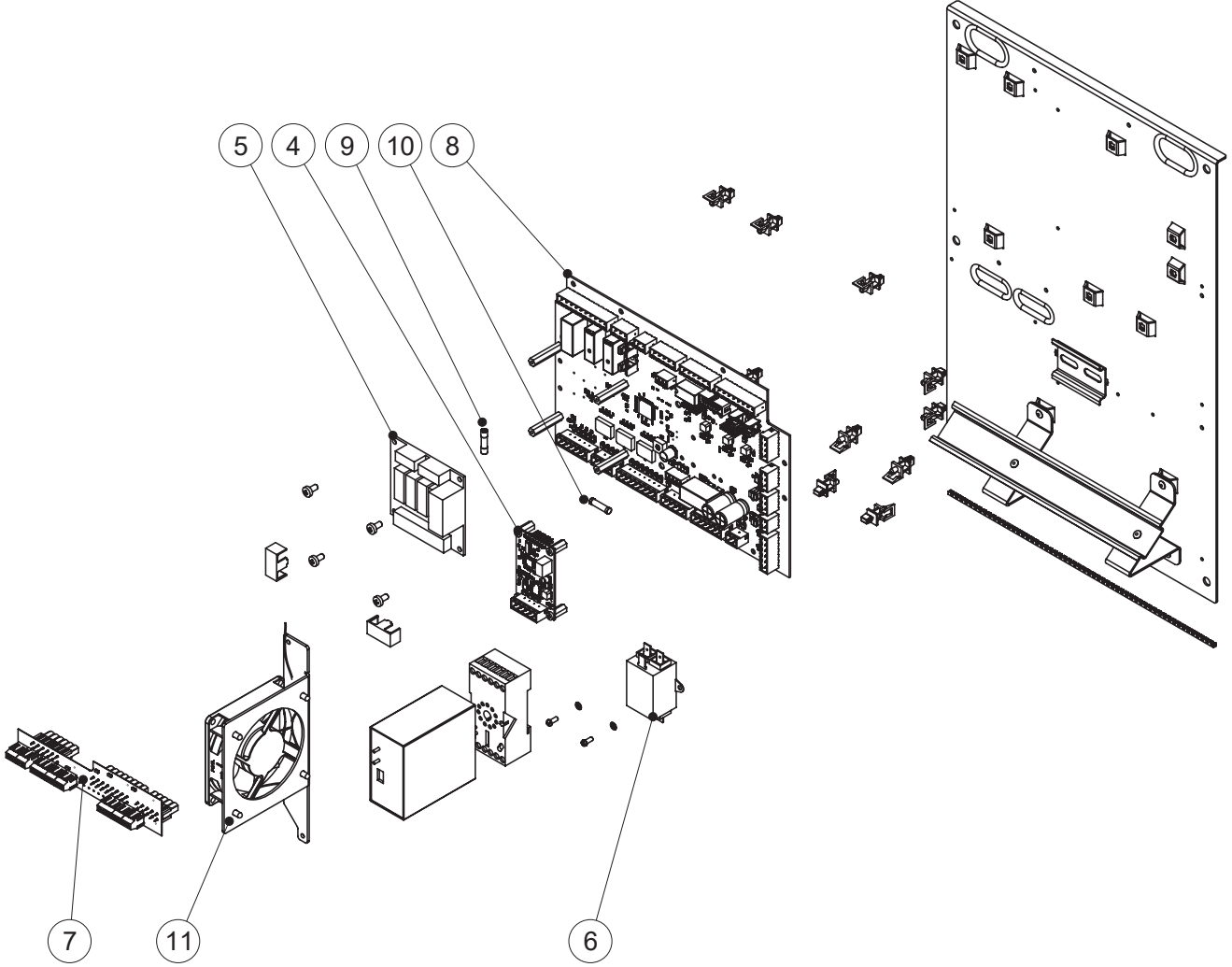


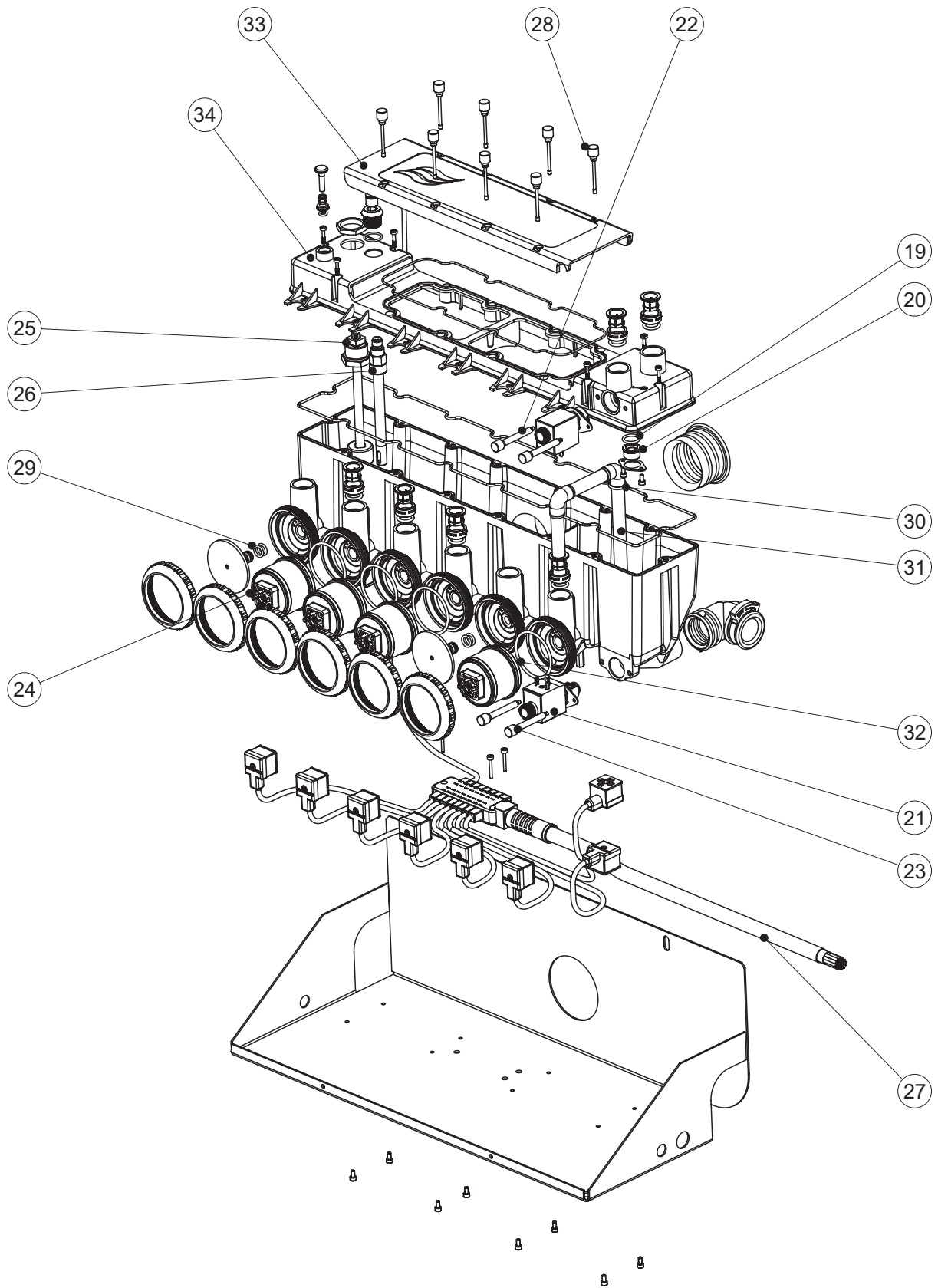


A

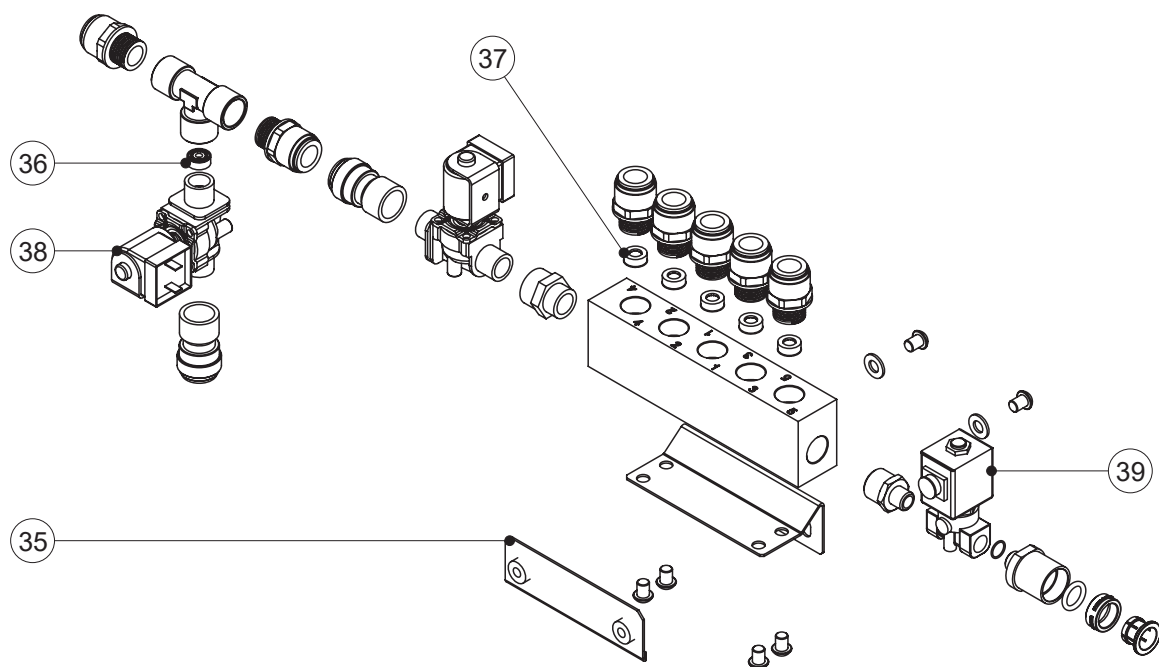


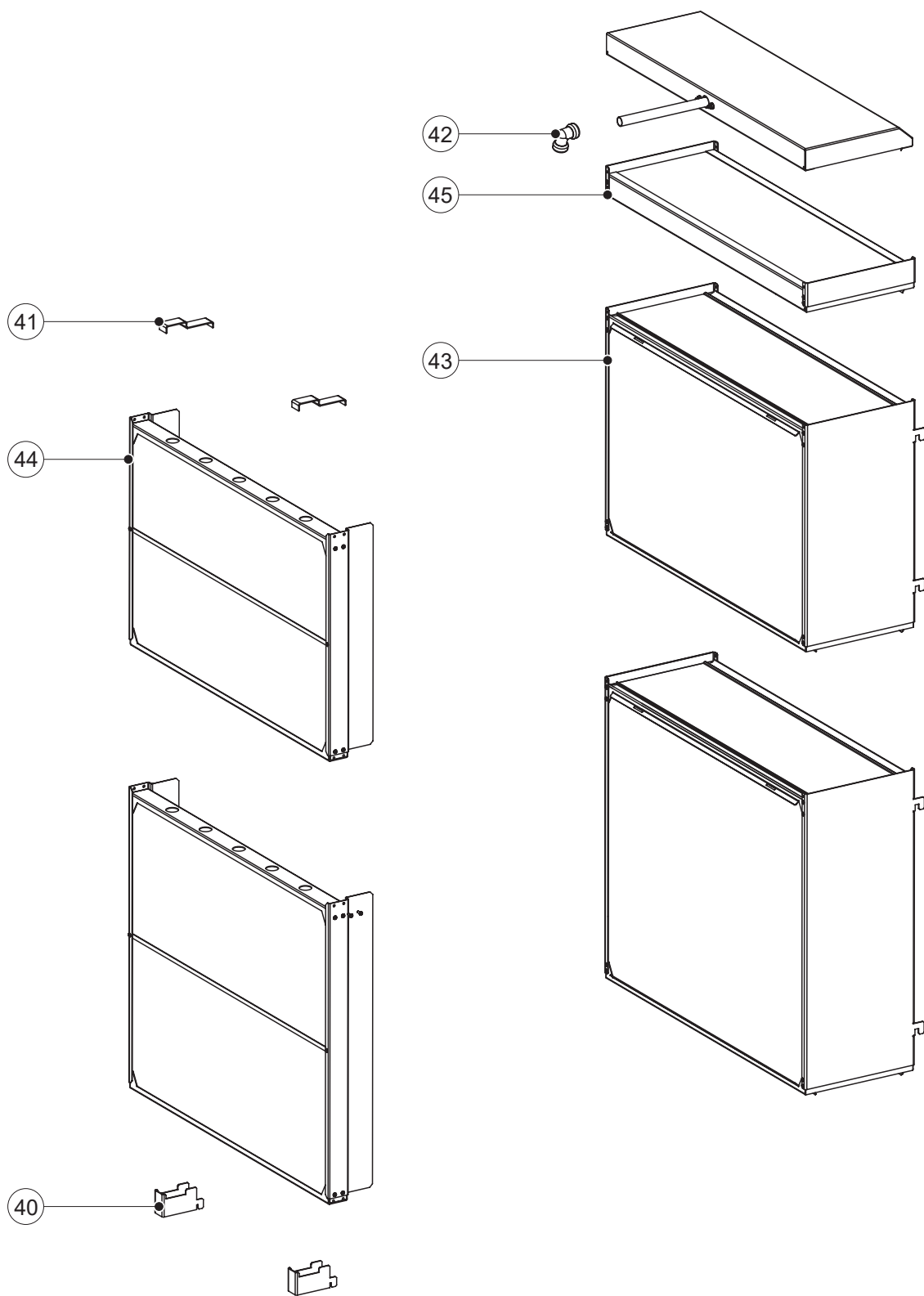
B

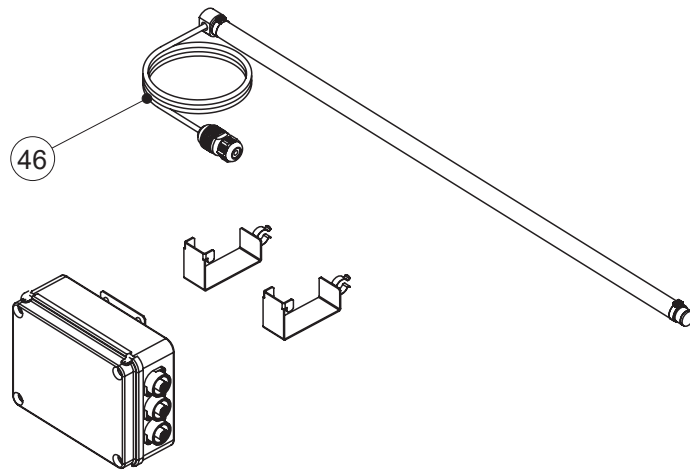












#### **Condair GmbH**

##### **Regionalcenter Süd**

Parkring 3  
D-85748 Garching  
Tel. +49 (0) 89 / 20 70 08-0  
Fax +49 (0) 89 / 20 70 08-140

##### **Regionalcenter Südwest**

Zettachring 6  
D-70567 Stuttgart  
Tel. +49 (0) 711 / 25 29 70-0  
Fax: +49 (0) 711 / 25 29 70-40

##### **Regionalcenter Mitte**

Nordendstraße 2  
D-64546 Mörfelden-Walldorf  
Tel. +49 (0) 61 05 / 963 88-0  
Fax +49 (0) 61 05 / 963 88-40

##### **Regionalcenter West**

Werftstraße 25  
D-40549 Düsseldorf  
Tel. +49 (0) 211 / 54 20 35-0  
Fax +49 (0) 211 / 54 20 35-60

##### **Regionalcenter Nord**

Lüneburger Straße 4  
D-30880 Laatzen - Rethen  
Tel. +49 (0) 5102 / 79 59 8-0  
Fax +49 (0) 5102 / 79 59 8-40

##### **Regionalcenter Ost**

Chausseestraße 88  
D-10115 Berlin  
Tel. +49 (0) 30 / 921 03 44 -0  
Fax +49 (0) 30 / 921 03 44-40

##### **Condair Österreich**

Perfektastraße 45  
A-1230 Wien  
Tel. +43 (0) 1 / 60 33 111-0  
Fax +43 (0) 1 / 60 33 111 399