

ERSATZTEILLISTE

Condair ME
Gültig von 01.01. bis 31.12.2021

Luftbefeuchtung, Entfeuchtung
und Verdunstungskühlung

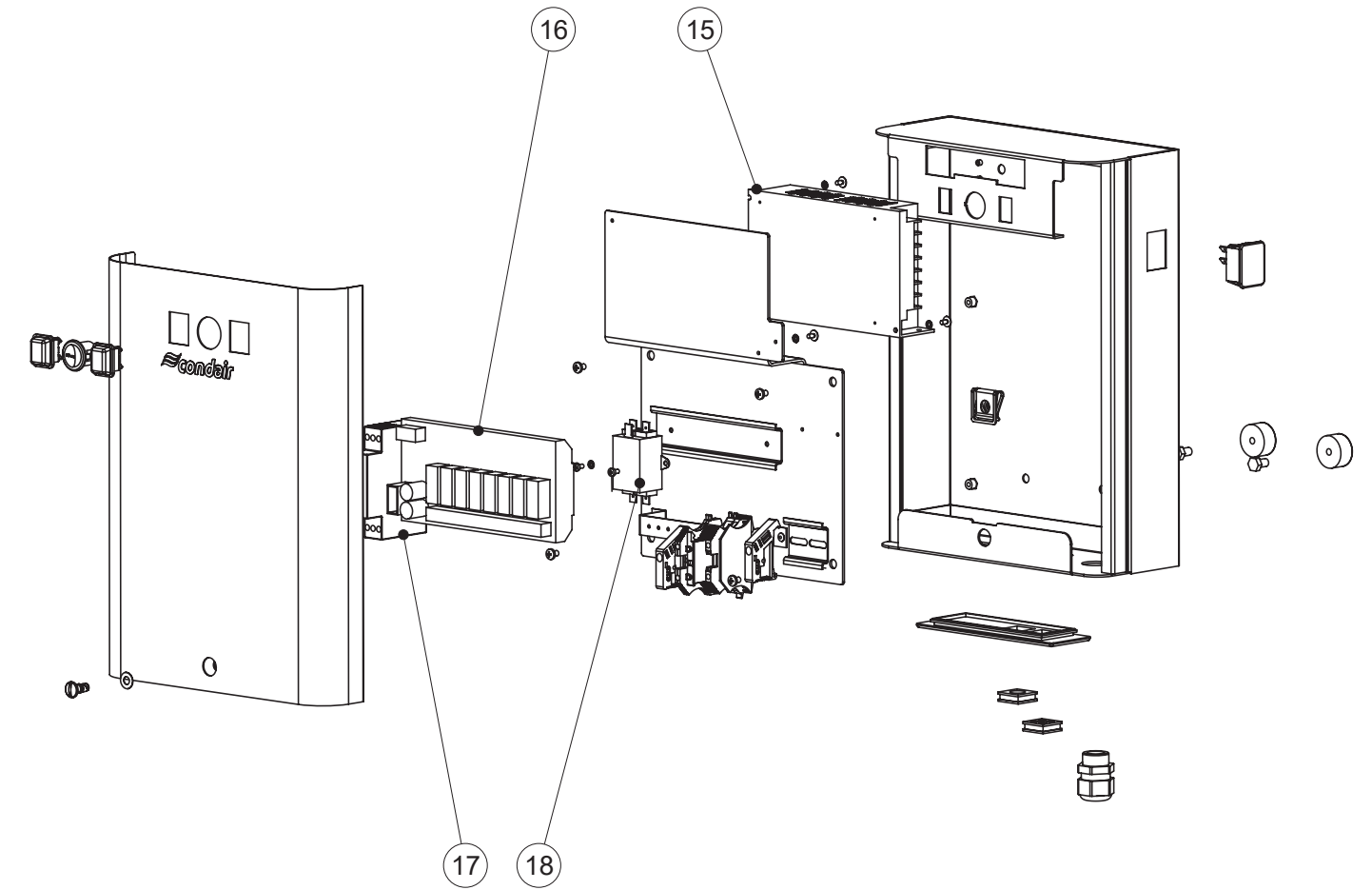
 **condair**

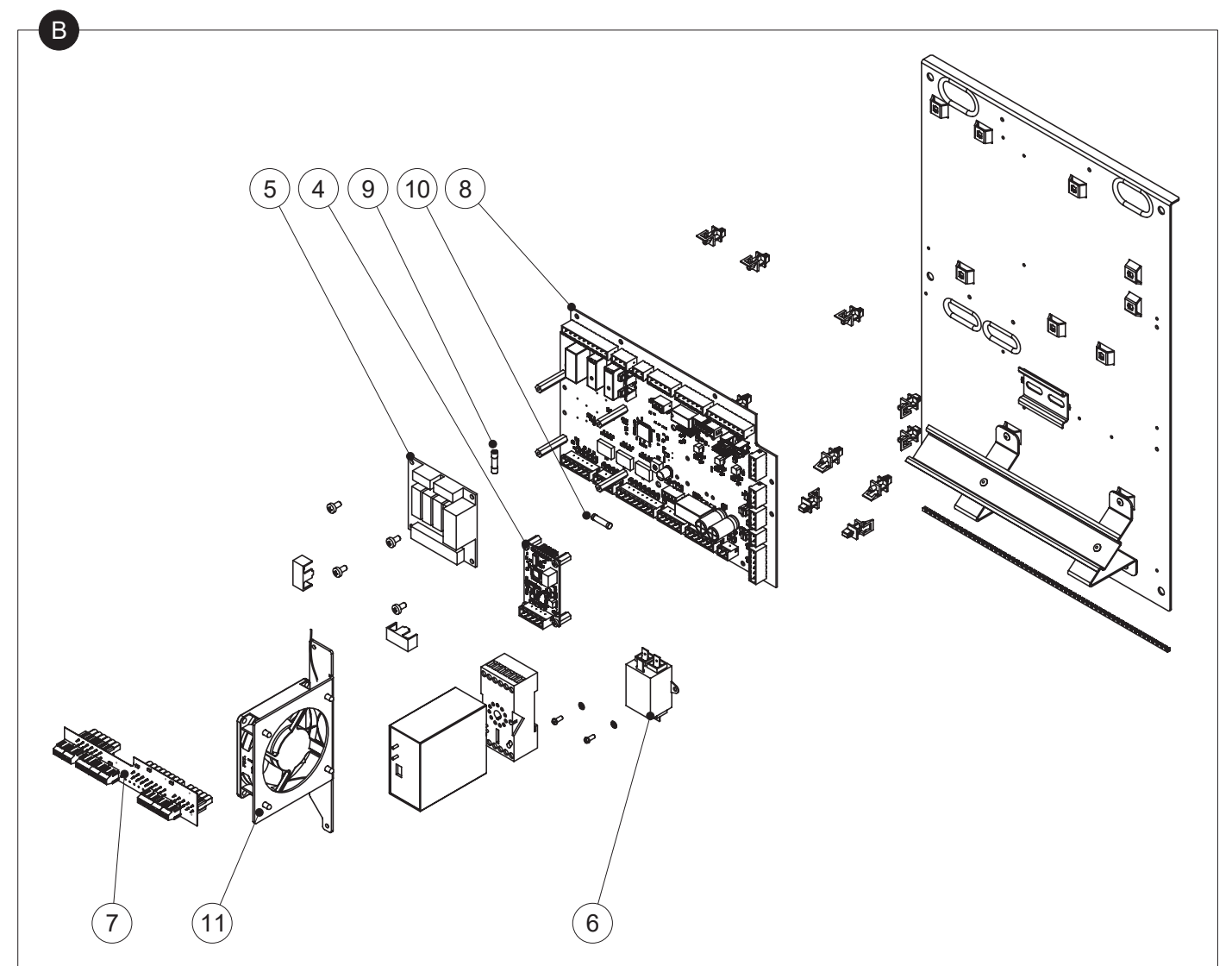
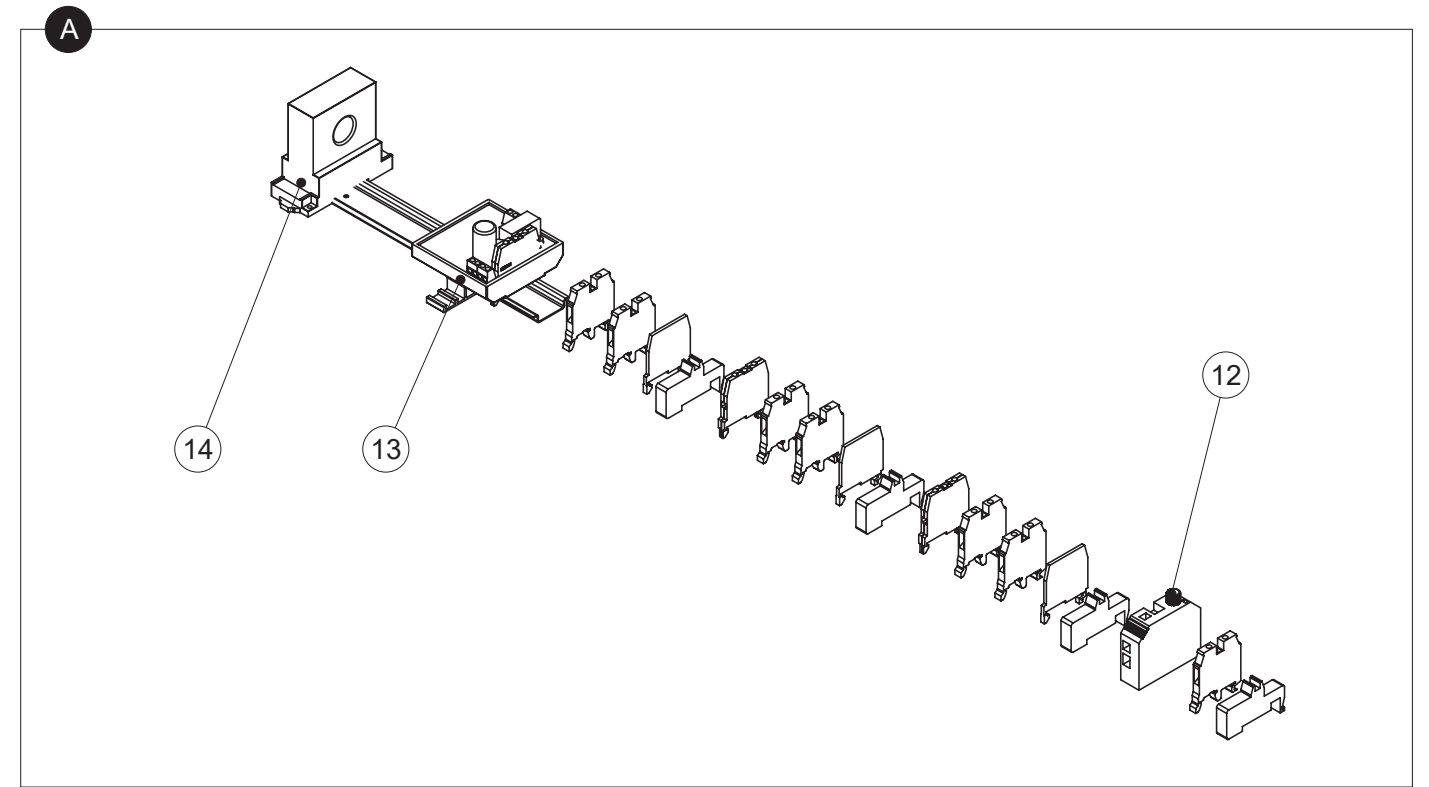
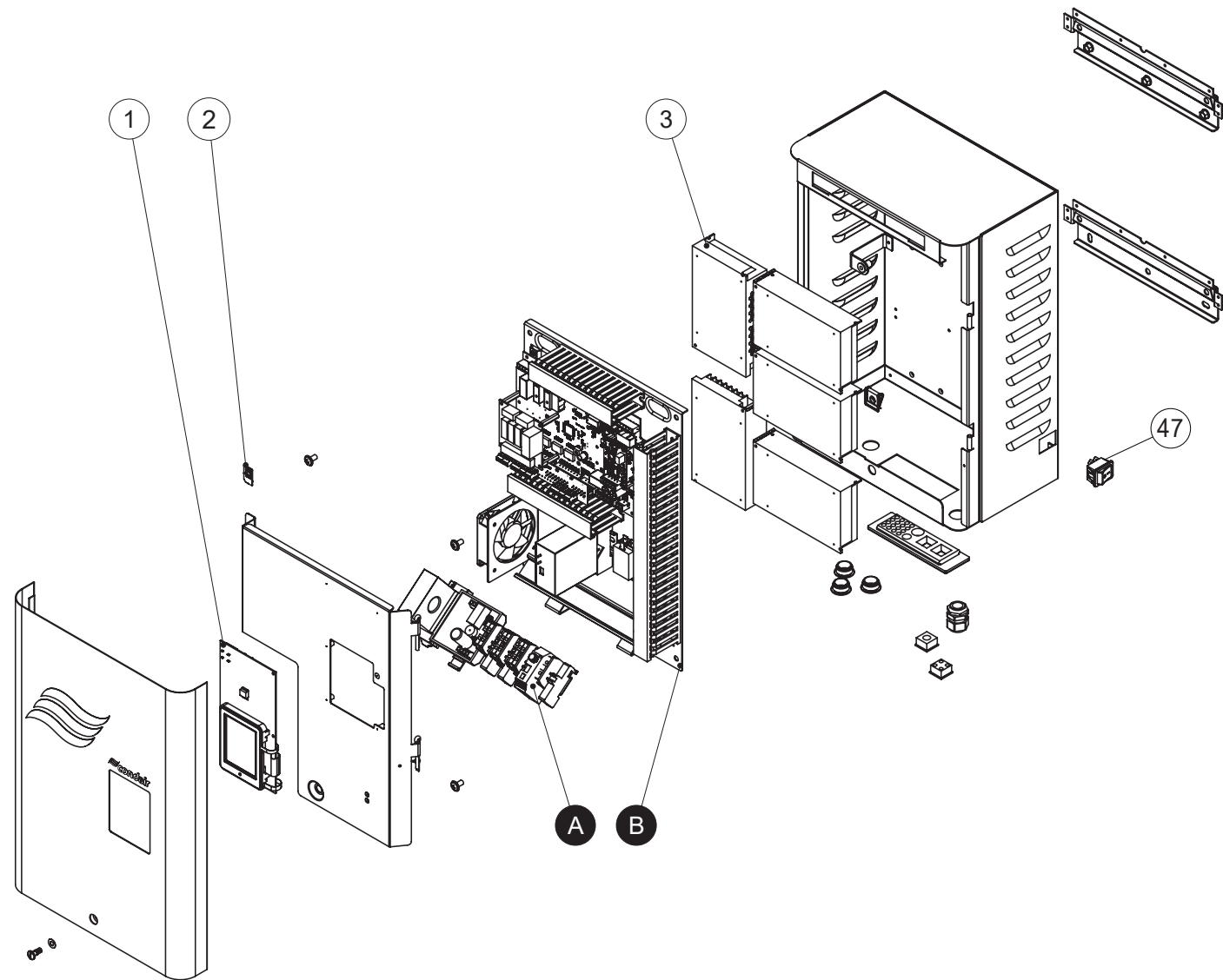
Pos.	Ersatzteile	Zusatz	SAP-Nr.
Steuereinheit ME Control			
1	Steuerplatine mit Anzeige, int. Steuerung		2569781
2	SIM Karte		2584599
3	Netzgerät (Spannungsversorgung)		2576483
4	Platine Leitfähigkeitsmessung		2576523
5	Platine Betriebs- und Störungsfernmeldung		2529378
n/a	ME Schnappferrit 8.5 - 10.5 mm		1200268
6	Netzfilter		2576834
7	Verteilplatine	ME Systemhöhe ≤3000mm ME Systemhöhe >3000mm	2576504 2584768
8	Treiberplatine		2579733
9	Interne Hauptsicherung F1		1200561
10	Sicherung F2 10/24VDC Spannungsversorgung		1200562
11	Ventilator Steuereinheit XL		2547180
12	ME 6.3A Sicherung (Sicherungsterminal) ME 10A Sicherung (Sicherungsterminal)		1200563 1200564
13	WD AMX-1 Leitfähigkeits-Alarm		1200471
14	Signalgeber Pumpenfehler		2587313
Steuereinheit Condair ME Direct Feed			
15	Netzgerät		2576483
16	Regelungsrelais		1200449
17	Timer-Relais		1200450
18	Netzfilter		2576834
Hydraulikmodul ME Control			
19	Entlüfterdichtung		1200263
20	Entlüfter		1200269
21	Ablaufventil ME Serie		1200276
22	Einlassventil ME Serie		1200277
23	Schraube Magnetventil		1200275
24	Stufenpumpe (Pumpe ME System mit O-Ring) XL Stufenpumpe (Pumpe ME System mit O-Ring)	ME Systemhöhe ≤3000mm ME Systemhöhe >3000mm	1200273 1200565
25	Niveausensor		1200362
26	Leitfähigkeitssensor Lf-GT		1201049
27	Kabelbaum	4 oder 5 Stufen und Systemhöhe ≤3000mm 4 oder 5 Stufen und Systemhöhe >3000mm 2 oder 3 Stufen und Systemhöhe ≤3000mm 2 oder 3 Stufen und Systemhöhe >3000mm	1200359 1200566 1200567 1200568
28	Befestigungsschraube M4 Abdeckung		1200274
29	O-Ring ME Verschlusszapfen		1200270
30	O-Ringe Ablaufpumpenrohr (für FL4250)		1200265
31	ME Ablaufrohr		1200569
32	Wartungskit ME Pumpe		1200710
33	Deckel Hydraulikmodul inkl. O-Ring		2597084
34	Oberteil Hydraulikmodul inkl. O-Ring		2597085
n/a	Austauschgehäuse Hydraulikmodul mit ø15mm Anschlüssen		1200708

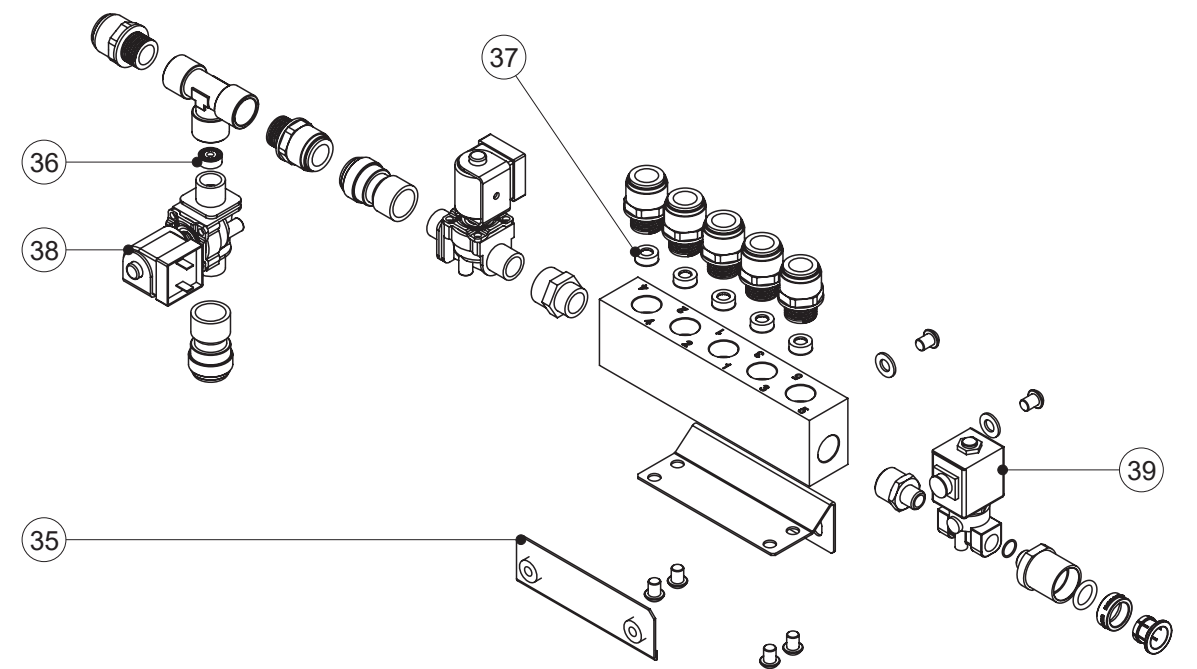
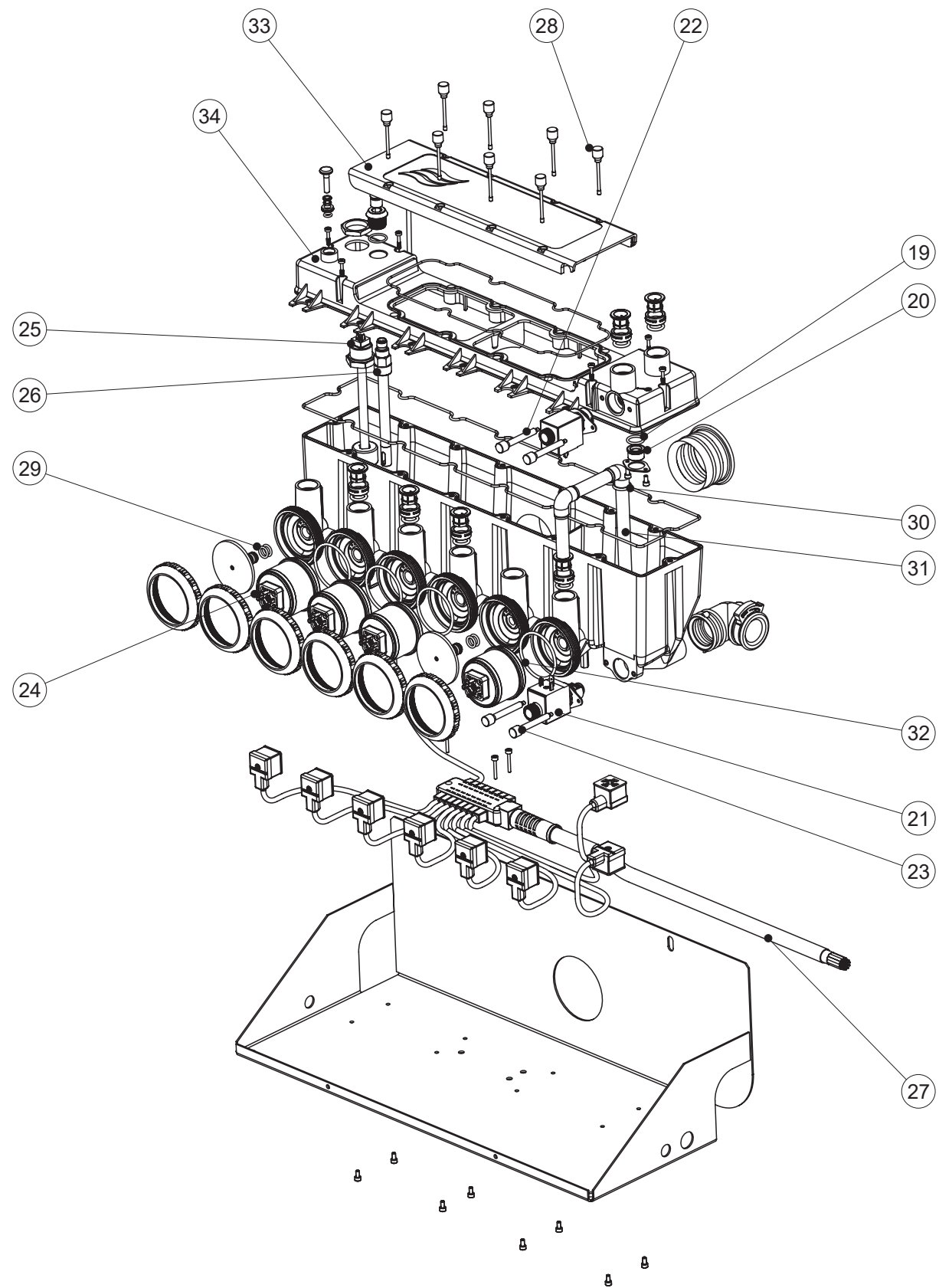
Pos.	Ersatzteile	Zusatz	SAP-Nr.
Hydraulikverteiler ME Direct Feed			
35	Befestigungsblech Direct Feed		1200451
36	Durchflussbegrenzer 1 l/min weiß/pink		1200452
37	Durchflussbegrenzer	MR Flow Regulator Yellow 0.5 l/m MR Flow Regulator Pink 1 l/m MR Flow Regulator Light Blue 1.4 l/m MR Flow Regulator Black 1.9 l/m MR Flow Regulator Green 2.5 l/m MR Flow Regulator Purple 3.0 l/m MR Flow Regulator Dark Blue 3.5 l/m MR Flow Regulator Red 5.0 l/m MR Flow Regulator White 8.0 l/m	1200673 1200674 1200675 1200676 1200677 1200678 1200679 1200680 1200681
38	Zulauf-/Spülventil		1200570
39	Ablaufventil		1200571
Verdunsterkassetten			
40	Support Tropfenabschneider unten		1200278
41	Halterung Tropfenabschneider oben		1200279
42	ME Winkel-Steckkupplung 15mm		1200271
43	Matrix Verdunsterkassette - Polyester (BxHxT in mm)	300 x 250 x 200 300 x 250 x 300 300 x 375 x 200 300 x 375 x 300 300 x 500 x 200 300 x 500 x 300 300 x 750 x 200 300 x 750 x 300 450 x 250 x 200 450 x 250 x 300 450 x 375 x 200 450 x 375 x 300 450 x 500 x 200 450 x 500 x 300 450 x 750 x 200 450 x 750 x 300 600 x 250 x 200 600 x 250 x 300 600 x 375 x 200 600 x 375 x 300 600 x 500 x 200 600 x 500 x 300 600 x 750 x 200 600 x 750 x 300	1200283 1200284 1200288 1200289 1200293 1200294 1200298 1200299 1200306 1200307 1200311 1200312 1200316 1200317 1200321 1200322 1200329 1200330 1200334 1200335 1200339 1200340 1200344 1200345
43	Matrix Verdunsterkassette - Cooling (BxHxT in mm)	300 x 250 x 200 300 x 250 x 300 300 x 375 x 200 300 x 375 x 300 300 x 500 x 200 300 x 500 x 300 300 x 750 x 200 300 x 750 x 300 450 x 250 x 200 450 x 250 x 300 450 x 375 x 200 450 x 375 x 300 450 x 500 x 200 450 x 500 x 300 450 x 500 x 300 450 x 750 x 200 450 x 750 x 300 600 x 250 x 200 600 x 250 x 300 600 x 375 x 200 600 x 375 x 300 600 x 500 x 200 600 x 500 x 300 600 x 750 x 200 600 x 750 x 300	1200667 1200655 1200666 1200654 1200665 1200653 1200664 1200652 1200663 1200651 1200662 1200650 1200661 1200649 1200660 1200648 1200659 1200647 1200658 1200646 1200657 1200645 1200656 1200644

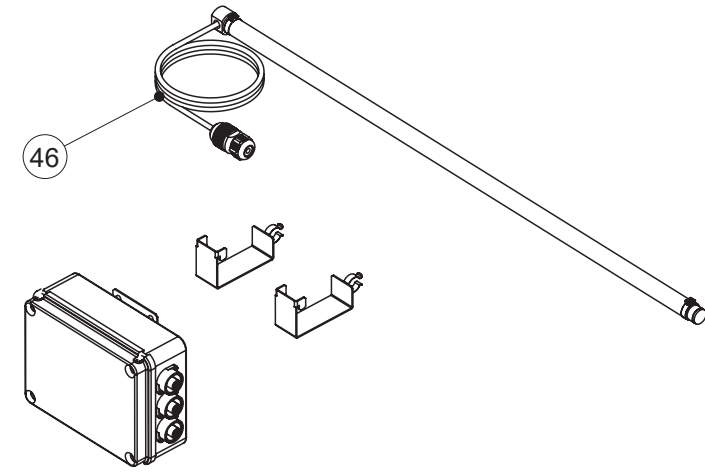
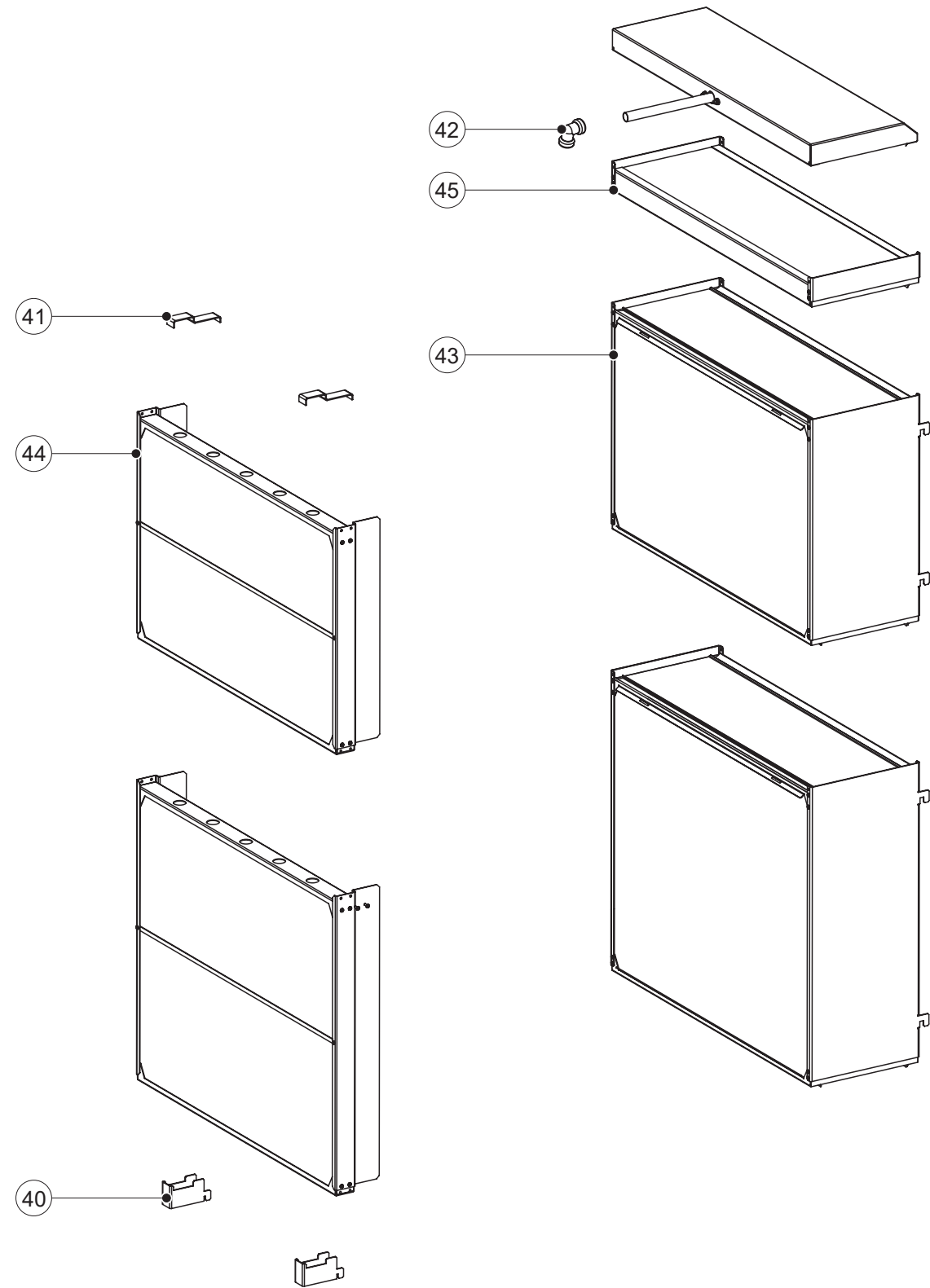
Pos.	Ersatzteile	Zusatz	SAP-Nr.
44	ME Tropfenschneiderkassetten - Fiberglas (BxH in mm)	300 x 250	1200349
		300 x 375	1200350
		300 x 500	1200351
		450 x 250	1200352
		450 x 375	1200353
		450 x 500	1200354
		600 x 250	1200355
		600 x 375	1200356
		600 x 500	1200357
44	ME Tropfenschneiderkassetten - Polyester (BxH in mm)	300 x 250	1200462
		300 x 375	1200463
		300 x 500	1200464
		450 x 250	1200465
		450 x 375	1200466
		450 x 500	1200467
45	Verteilkassette	300 x 100	1200572
		300 x 150	1200573
		300 x 200	1200574
		300 x 300	1200670
		450 x 100	1200575
		450 x 150	1200576
		450 x 200	1200577
		450 x 300	1200669
		600 x 100	1200578
		600 x 150	1200579
600 x 200	1200580		
600 x 300	1200668		
47	Stromschalter		2597161
Eintauch UV-System			
46	Austausch UV Modul Eintauch UV-System		1200369
Allgemeine Ersatzteile			
n/a	Schlauch 15 x 12mm schwarz		1200266
n/a	Durchflussbegrenzer für Altecnic Calflow Ventil		1200461
n/a	ME Hydraulikschlauch		1200264
n/a	Upright Seal for ME System		1200364
n/a	Upright Slotted Seal for ME		1200365

Steuereinheit Condair ME Direct Feed









Condair GmbH

Regionalcenter **Süd**

Parkring 3
D-85748 Garching
Tel. +49 (0) 89 / 20 70 08-0
Fax +49 (0) 89 / 20 70 08-140

Regionalcenter **Südwest**

Zettachring 6
D-70567 Stuttgart
Tel. +49 (0) 711 / 25 29 70-0
Fax: +49 (0) 711 / 25 29 70-40

Regionalcenter **Mitte**

Nordendstraße 2
D-64546 Mörfelden-Walldorf
Tel. +49 (0) 61 05 / 963 88-0
Fax +49 (0) 61 05 / 963 88-40

Regionalcenter **West**

Werftstraße 25
D-40549 Düsseldorf
Tel. +49 (0) 211 / 54 20 35-0
Fax +49 (0) 211 / 54 20 35-60

Regionalcenter **Nord**

Lüneburger Straße 4
D-30880 Laatzen - Rethen
Tel. +49 (0) 5102 / 79 59 8-0
Fax +49 (0) 5102 / 79 59 8-40

Regionalcenter **Ost**

Chausseestraße 88
D-10115 Berlin
Tel. +49 (0) 30 / 921 03 44 -0
Fax +49 (0) 30 / 921 03 44-40

Condair **Österreich**

Perfektastraße 45
A-1230 Wien
Tel. +43 (0) 1 / 60 33 111-0
Fax +43 (0) 1 / 60 33 111 399