

# ERSATZTEILLISTE

Condair ME

Preisliste gültig von 01.01. bis 31.12.2022

Luftbefeuchtung, Entfeuchtung  
und Verdunstungskühlung

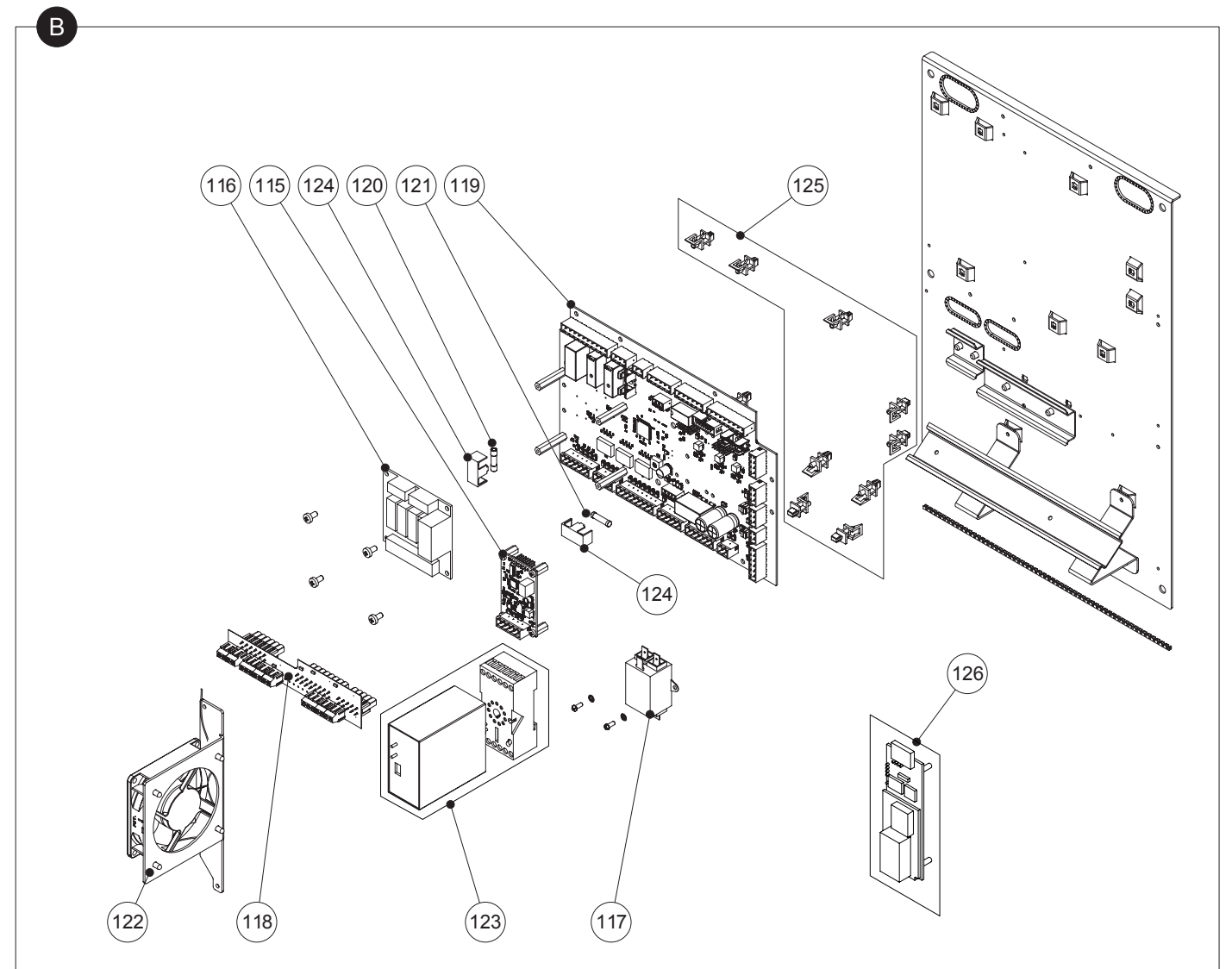
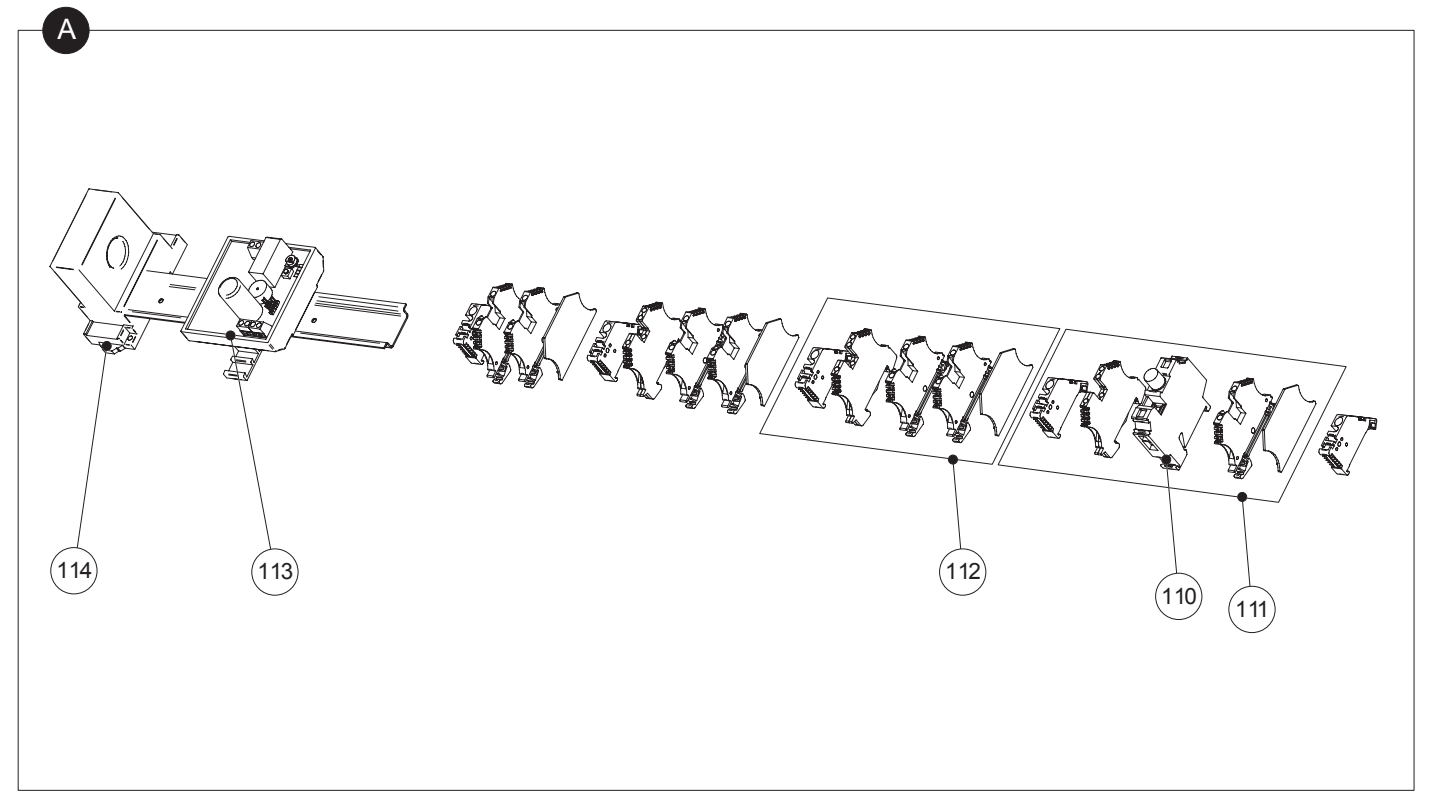
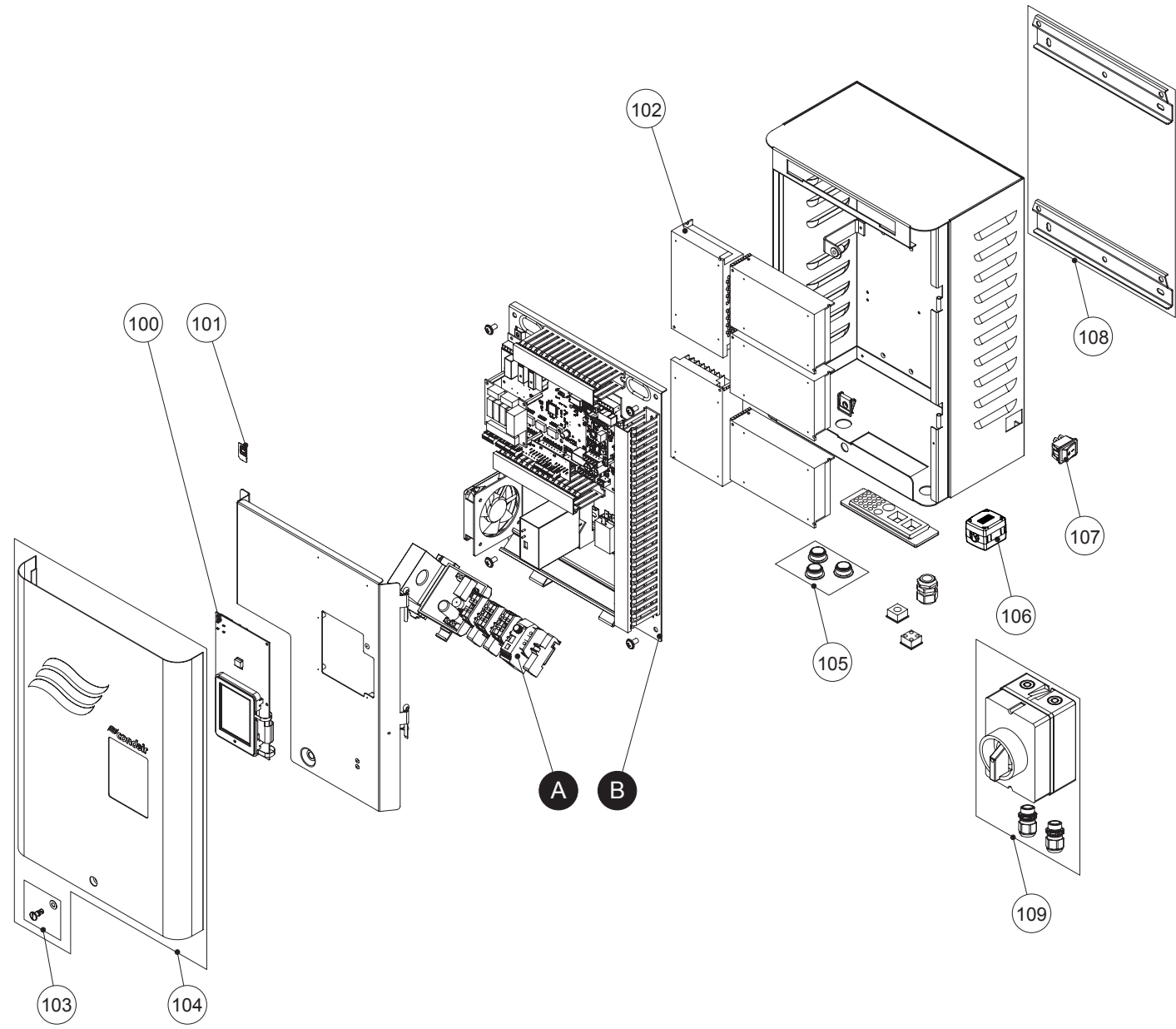
 **condair**

Pos.	Ersatzteile	Zusatz	SAP-Nr.
<b>Steuereinheit ME Control</b>			
100	Steuerplatine mit Anzeige, int. Steuerung		2596418
101	Smart Card		2584599
102	24 VDC Spannungsversorgung ME Control		2579745
103	Schraube Frontabdeckung ME Control		2579747
104	Frontabdeckung Steuereinheit ME Control		2584467
105	Blindstopfenset Steuereinheit ME Control		1201038
106	Ferritring teilbar		2579744
107	Schalter		2597161
108	Wandhalterungen Steuereinheit ME Control		1201039
109	Netztrennschalter		2564847
110	Sicherungsterminal für 6.3A Sicherung Sicherungsterminal für 10A Sicherung		2536025 2536026
111	Anschlussklemmsset Optionen (UV, Froststat, Dosierpumpe)		2579746
112	ME Control Eingangsklemmsset		1201040
113	WD AMX-1 Leitfähigkeits-Alarm		1200471
114	Signalgeber Pumpenfehler		2587313
115	Platine Leitfähigkeitsmessung		2579734
116	Platine Betriebs- und Störungsferrmeldung		2579736
117	Netzfilter		2579739
118	Verteilplatine ME Verteilplatine ME XL	Systemhöhe ≤3000 mm Systemhöhe >3000 mm	1201042 1201043
119	Treiberplatine v1.4		2579733
120	Interne Hauptsicherung F1	230V / 6.3A	2536025
121	Sicherung Spannungsversorgung F2	10/24VDC / 630 mA	2559408
122	Ventilator Steuereinheit XL		2549513
123	Leckagemelder		2566935
124	Schutzabdeckung für F1/F2		1201084
125	Montageset Treiberplatine		1201083
126	BACnet IP Gateway-Platine BACnet MSTP Gateway-Platine Lonworks Gateway-Platine		2583810 2583813 2583808
<b>Steuereinheit Condair ME Direct Feed</b>			
200	ME Direct Feed Netzteilset		1201044
201	Regelungsrelais		1200449
202	Timer-Relais		1200450
203	Netzfilter		2579739
204	ME Direct Feed Türverschlusset		2584467
205	ME Direct Feed Licht- und Schalterset		1201045
206	Schalter		2579742
207	On/Off Klemmsset		1201047
208	ME Direct Feed Eingangsklemmsset		1201046
209	Wandhalterungen Steuereinheit ME Direct Feed		1201048
210	Gehäuse kpl. ME Direct Feed		2596455
211	Frontabdeckung Steuereinheit ME Direct Feed		2596114

Pos.	Ersatzteile	Zusatz	SAP-Nr.
<b>Hydraulikmodul ME Control</b>			
300	Entlüfterdichtung		1200263
301	Entlüfter		1200269
302	Ablaufventil ME Serie		1200276
303	Einlassventil ME Serie		1200277
304	Schraube Magnetventil		1200275
305	Stufenpumpe (Pumpe ME System mit O-Ring) XL Stufenpumpe (Pumpe ME System mit O-Ring)	ME Systemhöhe ≤3000mm ME Systemhöhe >3000mm	1200273 1200565
306	Wartungskit ME Pumpe		1200710
307	Niveausensor		1200362
308	Leitfähigkeitssensor Lf-GT		1201049
309	Kabelbaum	4 oder 5 Stufen und Systemhöhe ≤3000mm 4 oder 5 Stufen und Systemhöhe >3000mm 2 oder 3 Stufen und Systemhöhe ≤3000mm 2 oder 3 Stufen und Systemhöhe >3000mm	1200359 1200566 1200567 1200568
310	Befestigungsschraube M4 Abdeckung		1200274
311	Steckverbinder	15 mm 5/8"	1201089 1201090
312	O-Ring ME Verschlusszapfen		1200270
313	O-Ringe Ablaufpumpenrohr (für FL4250)		1200265
314	ME Ablaufrohr		1200569
315	ME Ablaufanschlusset		1201026 1201028
316	ME Anschlussmuffe		1201027 1201025
317	UO Bodenlecksensor Bodenlecksensor		2580638 2597096
318	ME Hydraulikschlauch		1200264
319	Deckel Hydraulikmodul inkl. O-Ring		2597084
320	Oberteil Hydraulikmodul inkl. O-Ring		2597085
321	Unterteil Hydraulikmodul		2598517
n/a	Austauschgehäuse Hydraulikmodul mit ø15mm Anschlüssen		1200708
n/a	Austauschgehäuse Hydraulikmodul mit ø5/8" (ø16 mm) Anschlüssen		1200709
<b>Hydraulikverteiler ME Direct Feed</b>			
400	Befestigungsblech Direct Feed		1200451
401	ME O-Ring 13.1mm x 1.6mmID		1200272
402	Durchflussbegrenzer 1 l/min weiß/pink		1200452
403	Durchflussbegrenzer MR05	Gelb 0.5 l/m Pink 1.0 l/m Hellblau 1.4 l/m Schwarz 1.9 l/m Grün 2.5 l/m Purpur 3.0 l/m Dunkelblau 3.5 l/m Rot 5.0 l/m Weiß 8.0 l/m	1200673 1200674 1200675 1200676 1200677 1200678 1200679 1200680 1200681
404	Zulauf-/Spülventil		1200570
405	Ablaufventil		1200571
406	Verbindungsrohr 80 mm	ø15 mm ø16 mm	1201075 1201076
407	ME Direct Feed Hydraulikverteiler		1201077
408	Befestigungsset Hydraulikverteiler ME Direct Feed		1201081
409	ME DF Adapter Hydraulikverteiler	ø15 mm ø5/8"	2597496 2597498

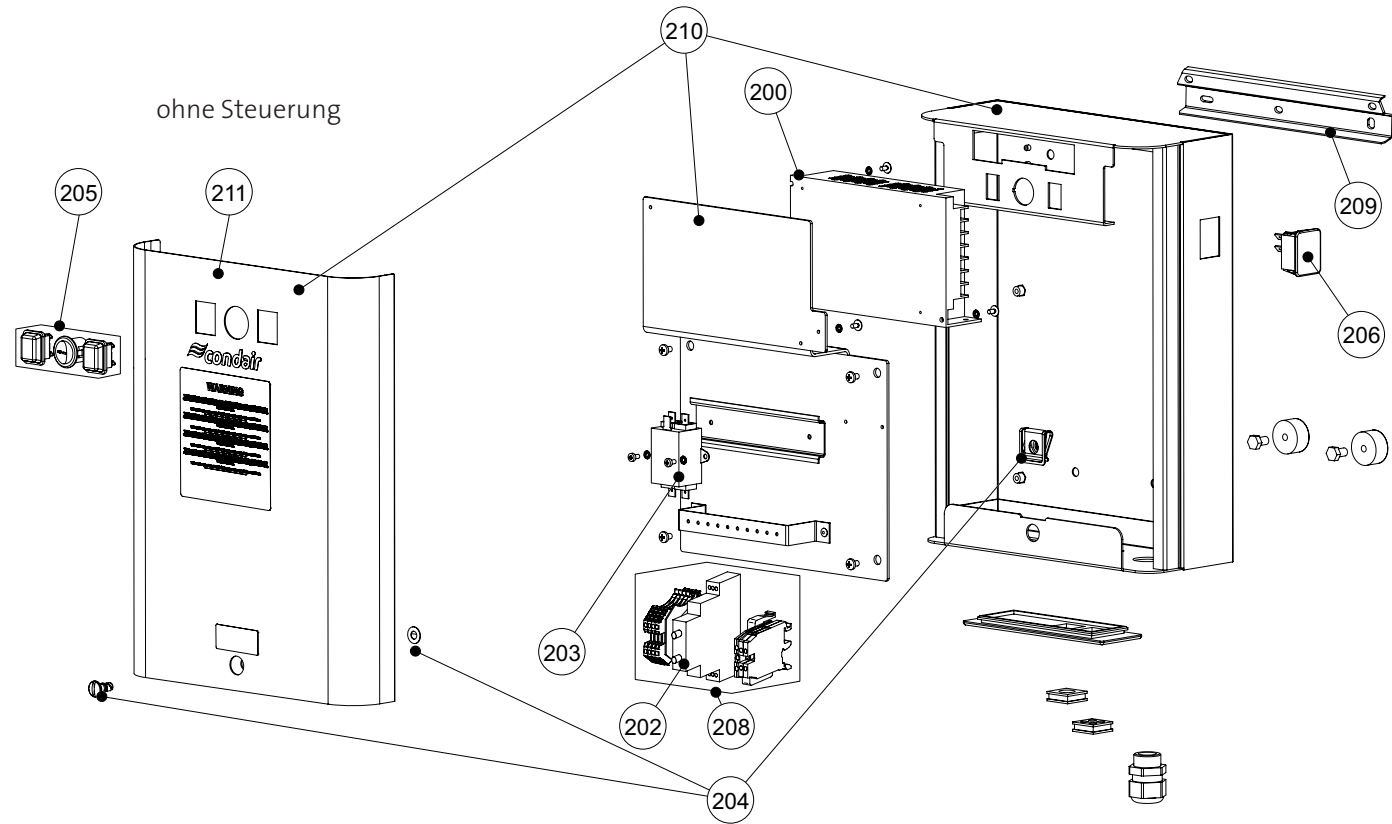
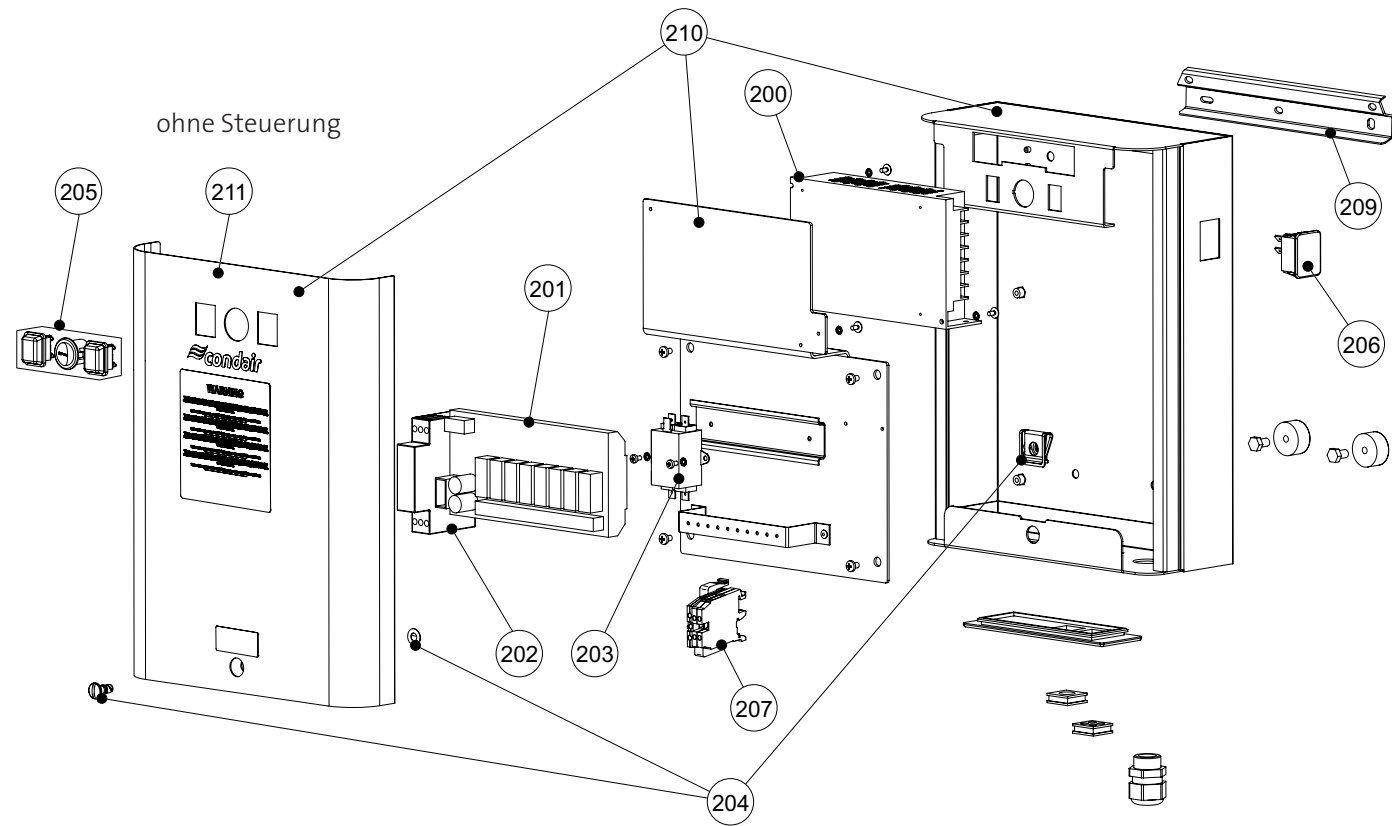
Pos.	Ersatzteile	Zusatz	SAP-Nr.
Verdunsterkassetten			
40	Support Tropfenabschneider unten		1200278
41	Halterung Tropfenabschneider oben		1200279
42	ME Winkel-Steckkupplung 15mm		1200271
43	Matrix Verdunsterkassette - Polyester (BxHxT in mm)	300 x 250 x 200	1200283
		300 x 250 x 300	1200284
		300 x 375 x 200	1200288
		300 x 375 x 300	1200289
		300 x 500 x 200	1200293
		300 x 500 x 300	1200294
		300 x 750 x 200	1200298
		300 x 750 x 300	1200299
		450 x 250 x 200	1200306
		450 x 250 x 300	1200307
		450 x 375 x 200	1200311
		450 x 375 x 300	1200312
		450 x 500 x 200	1200316
		450 x 500 x 300	1200317
		450 x 750 x 200	1200321
		450 x 750 x 300	1200322
		600 x 250 x 200	1200329
		600 x 250 x 300	1200330
		600 x 375 x 200	1200334
		600 x 375 x 300	1200335
		600 x 500 x 200	1200339
		600 x 500 x 300	1200340
		600 x 750 x 200	1200344
600 x 750 x 300	1200345		
43	Matrix Verdunsterkassette - Cooling (BxHxT in mm)	300 x 250 x 200	1200667
		300 x 250 x 300	1200655
		300 x 375 x 200	1200666
		300 x 375 x 300	1200654
		300 x 500 x 200	1200665
		300 x 500 x 300	1200653
		300 x 750 x 200	1200664
		300 x 750 x 300	1200652
		450 x 250 x 200	1200663
		450 x 250 x 300	1200651
		450 x 375 x 200	1200662
		450 x 375 x 300	1200650
		450 x 500 x 200	1200661
		450 x 500 x 300	1200649
		450 x 750 x 200	1200660
		450 x 750 x 300	1200648
		600 x 250 x 200	1200659
		600 x 250 x 300	1200647
		600 x 375 x 200	1200658
		600 x 375 x 300	1200646
		600 x 500 x 200	1200657
		600 x 500 x 300	1200645
		600 x 750 x 200	1200656
600 x 750 x 300	1200644		
44	ME Tropfenschneiderkassetten - Fiberglas (BxH in mm)	300 x 250	1200349
		300 x 375	1200350
		300 x 500	1200351
		450 x 250	1200352
		450 x 375	1200353
		450 x 500	1200354
44	ME Tropfenschneiderkassetten - Polyester (BxH in mm)	600 x 250	1200355
		600 x 375	1200356
		600 x 500	1200357
44	ME Tropfenschneiderkassetten - Polyester (BxH in mm)	300 x 250	1200462
		300 x 375	1200463
		300 x 500	1200464
		450 x 250	1200465
		450 x 375	1200466
		450 x 500	1200467

Pos.	Ersatzteile	Zusatz	SAP-Nr.
45	Verteilkassette	300 x 100	1200572
		300 x 150	1200573
		300 x 200	1200574
		300 x 300	1200670
		450 x 100	1200575
		450 x 150	1200576
		450 x 200	1200577
		450 x 300	1200669
		600 x 100	1200578
		600 x 150	1200579
47	Stromschalter	600 x 200	1200580
		600 x 300	1200668
Eintauch UV-System			
600	Austausch UV Modul Eintauch UV-System		1200369
n/a	ME Control Modul 1UV-System 230VAC		1201087
n/a	ME Control Modul 1UV-System 110VAC		1201088
n/a	ME Control Modul 2UV-System 230VAC		1200367
n/a	ME Control Modul 2UV-System 110VAC		1200891
n/a	ME Control Modul 3UV-System 230VAC		1200368
n/a	ME Control Modul 3UV-System 110VAC		1200892
n/a	ME Control Modul 4UV-System 230VAC		1200893
n/a	ME Control Modul 4UV-System 110VAC		1200894
Allgemeine Ersatzteile			
n/a	Schlauch 15 x 12 mm schwarz		1200266
n/a	Durchflussbegrenzer für Altecnic Calflow Ventil		1200461
n/a	Install. Kit Basic Control		2595986
n/a	BIK Control Extern D15mm XL BIK Control Extern D15mm XL BIK Control Extern D16mm XL BIK Control Extern D16mm XL		2595988
			2595989
			2595990
			2595991
n/a	Install. Kit Basic Direct Feed		2595992
n/a	BIK Direct Feed Extern		2595993
n/a	BIK Direct Feed Extern XL		2595994
n/a	Dreifachkollektor HL3-10-100-300-355		2595995
n/a	PA-Rohr ø15/12 - PA12		2595996
n/a	Schlauch AD5/8" x ID0.5" x 30 Meter - PA		2595997

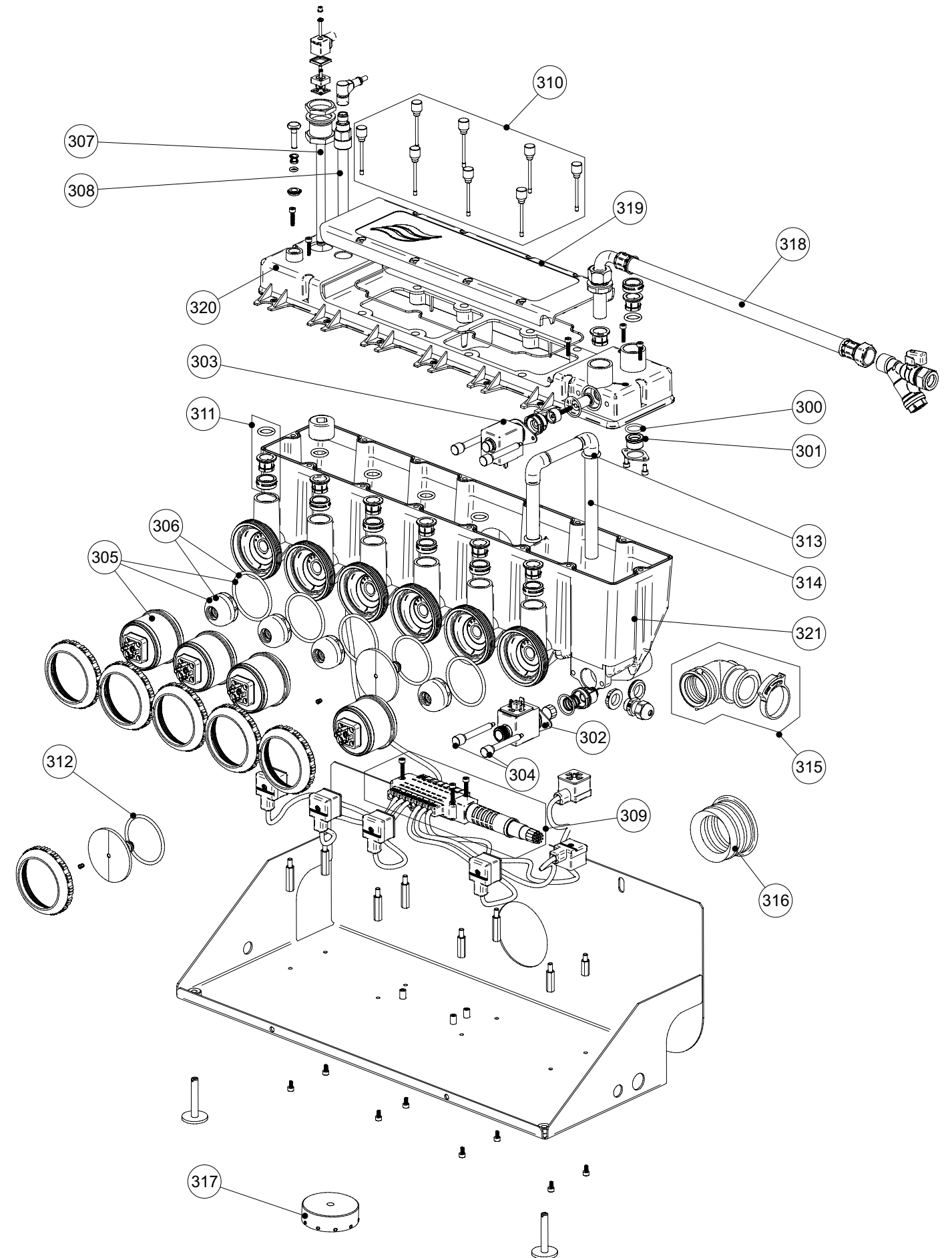




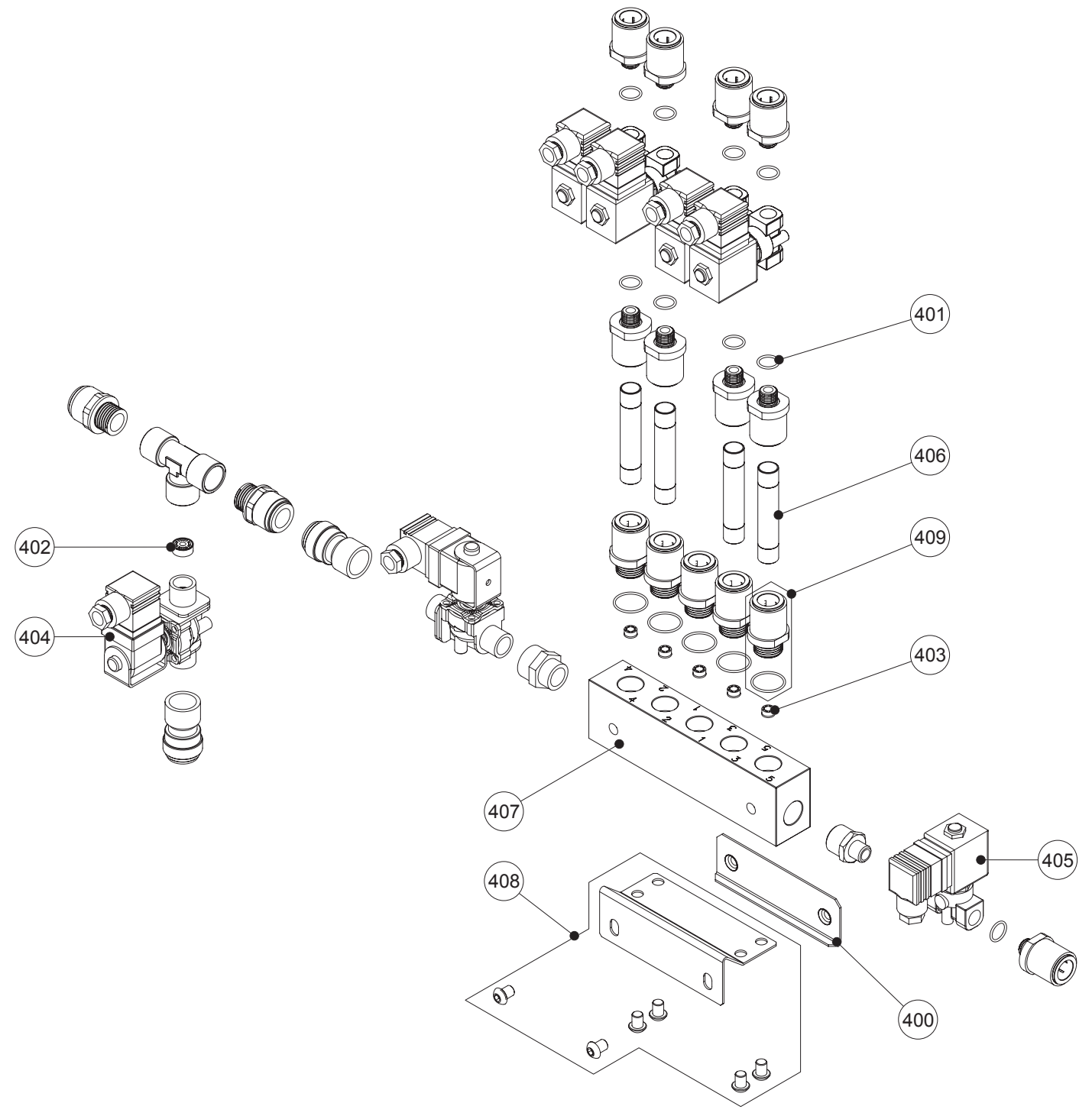
Steuereinheit Condair ME Direct Feed



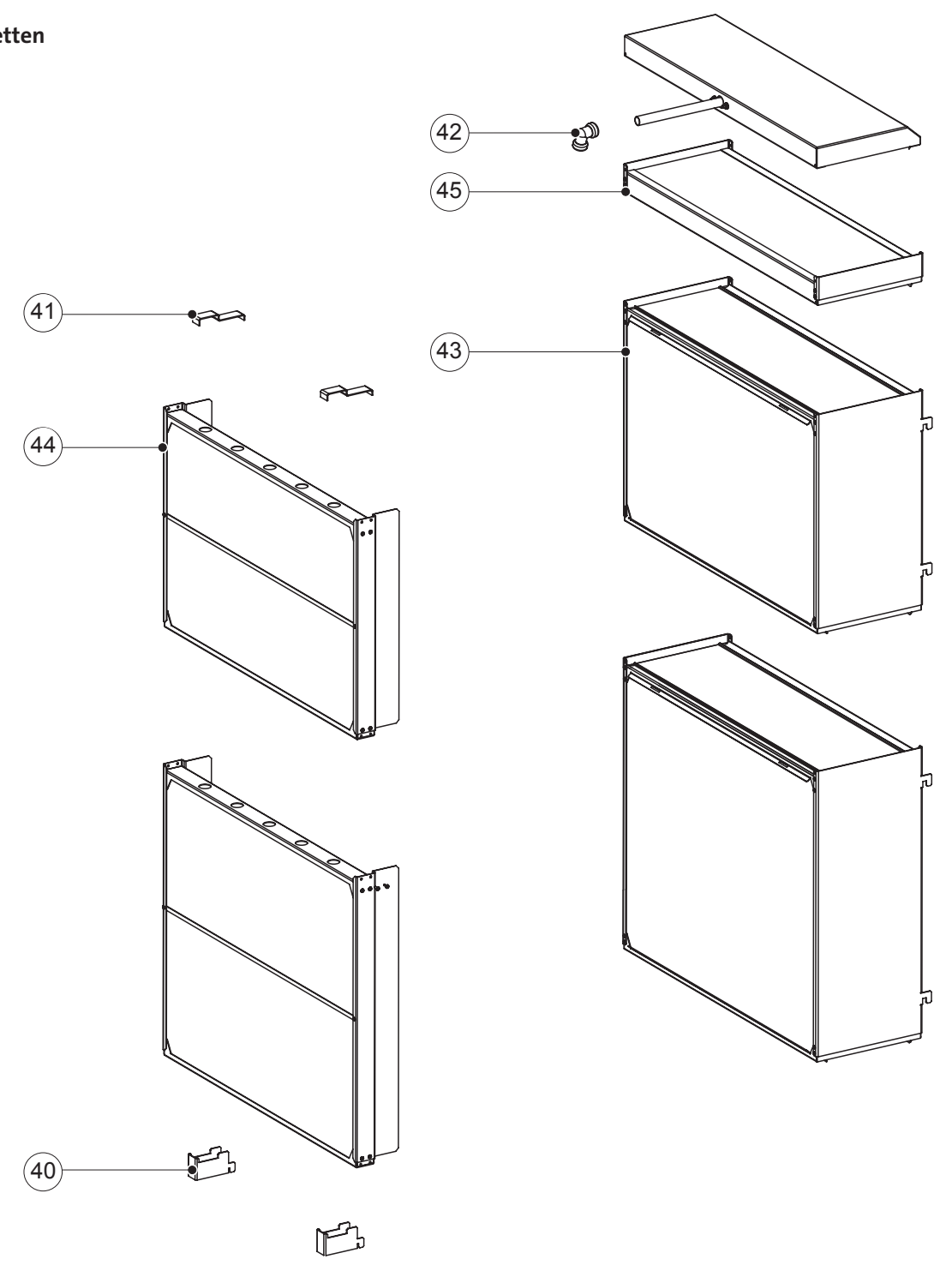
Hydraulikmodul ME Control



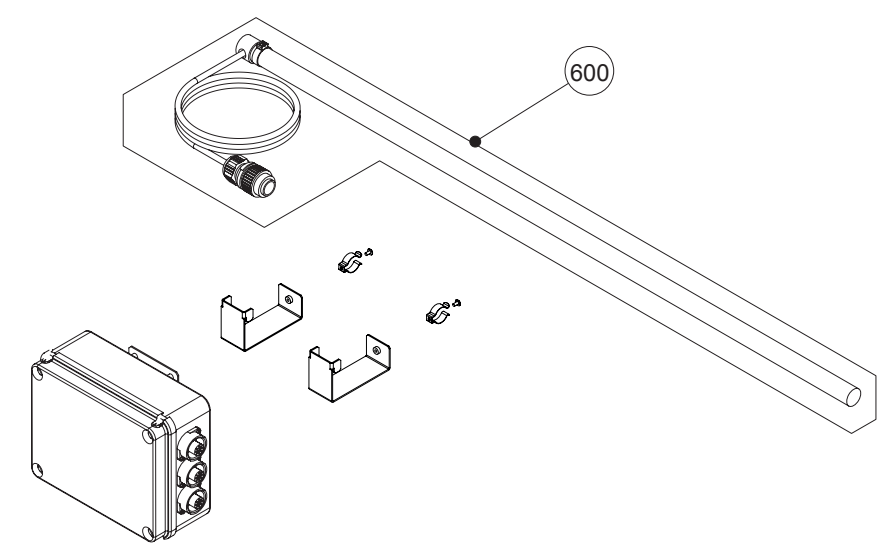
Hydraulikverteiler ME Direct Feed



Verdunsterkassetten



Eintauch UV-System



#### **Condair GmbH**

Regionalcenter **Süd**  
Parkring 3  
D-85748 Garching  
Tel. +49 (0) 89 / 20 70 08-0

Regionalcenter **Südwest**  
Zettachring 6  
D-70567 Stuttgart  
Tel. +49 (0) 711 / 25 29 70-0

Regionalcenter **Mitte**  
Nordendstraße 2  
D-64546 Mörfelden-Walldorf  
Tel. +49 (0) 61 05 / 963 88-0

Regionalcenter **West**  
Werftstraße 25  
D-40549 Düsseldorf  
Tel. +49 (0) 211 / 54 20 35-0

Regionalcenter **Nord**  
Lüneburger Straße 4  
D-30880 Laatzen - Rethen  
Tel. +49 (0) 5102 / 79 59 8-0

Regionalcenter **Ost**  
Chausseestraße 88  
D-10115 Berlin  
Tel. +49 (0) 30 / 921 03 44 -0

Condair **Österreich**  
Perfektastraße 45  
A-1230 Wien  
Tel. +43 (0) 1 / 60 33 111-0