



## ERSATZTEILLISTE

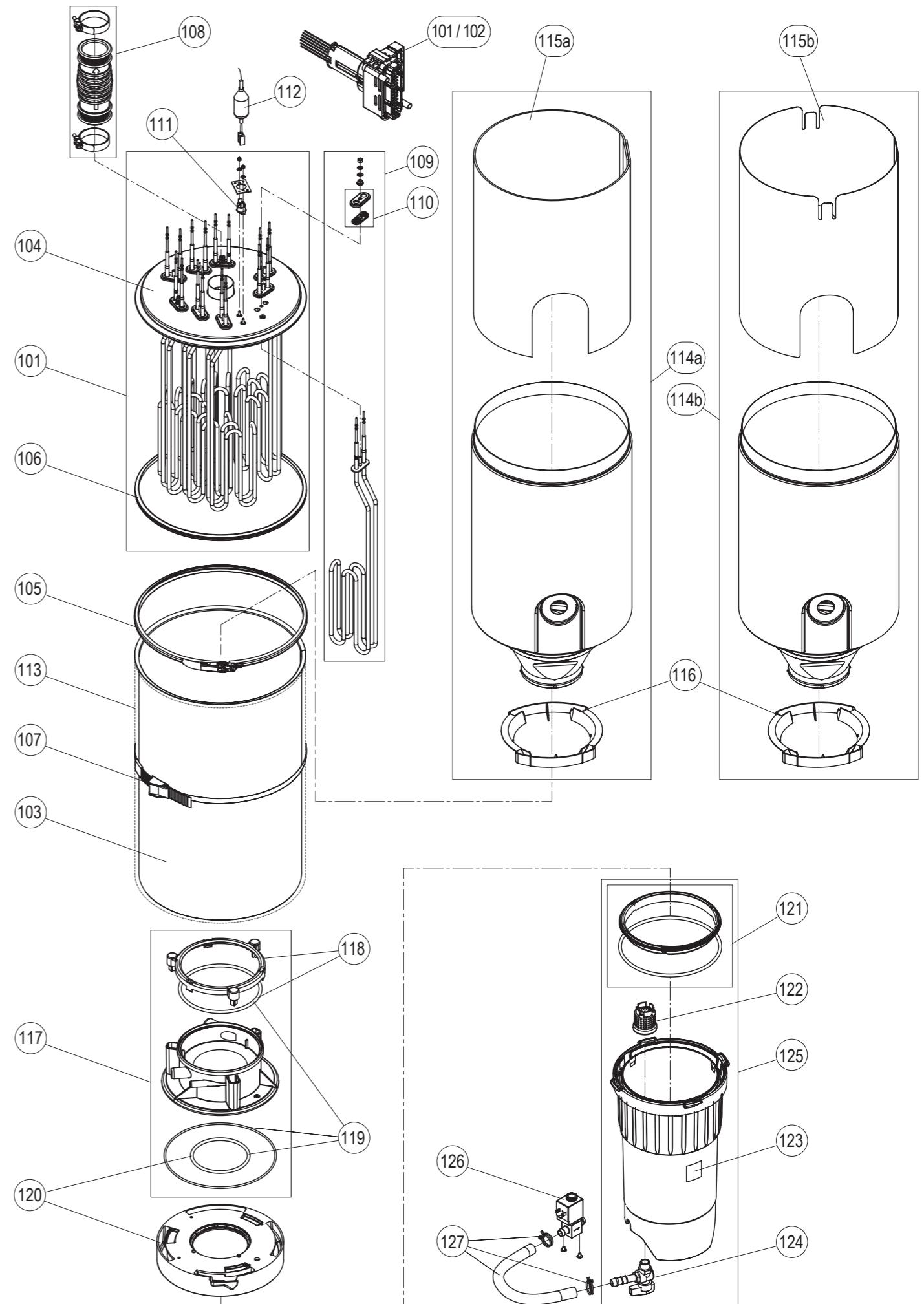
Condair RS  
gültig von 01.01. bis 31.12.2020

Luftbefeuchtung, Entfeuchtung  
und Verdunstungskühlung

 **condair**

Position	Ersatzteile	Zusatz	230 V / 1~	400 V / 3~	SAP-Nr.
101	Dampfeinsatz kpl.	5 kg/h - 1250W Ø6.4	1	1	2579402
		8 kg/h - 2000W Ø6.4	1	1	2579751
		10 kg/h - 2500W Ø6.4	1	1	2579753
		16 kg/h - 2000W Ø6.4		1	2579760
		20 kg/h - 2500W Ø6.4		1	2579762
		24 kg/h - 2000W Ø6.4		1	2579765
		30 kg/h - 2500W Ø6.4		1	2579767
		40 kg/h - 3300W Ø6.4		1	2579772
102	Heizkabelstecker	5...10 kg/h 10 pol	1	1	2579779
		16 kg/h 16pol		1	2579781
		20 kg/h 16pol		1	2579783
		24 kg/h 24pol		1	2579785
		30 kg/h 24pol		1	2579786
		40 kg/h 24pol (Bridge/Brücken)		1	2579810
103	Dampfzylinder	5...10 kg/h Ø200	1	1	2579811
		16...40 kg/h Ø280		1	1115462
104	Dampfzylinderdeckel	5...10 kg/h Ø200 3HE	1	1	2579812
		16 kg/h Ø280 6HE		1	2579813
		20 kg/h Ø280 6HE		1	2579814
		24 kg/h Ø280 9HE		1	2579816
		30 kg/h Ø280 9HE		1	2579817
		40 kg/h Ø280 9HE		1	2579819
105	Deckelspannring	5...10 kg/h Ø200	1	1	1103812
		16...40 kg/h Ø280		1	1103814
106	Durodichtung	5...10 kg/h Ø200	1	1	1101516
		16...40 kg/h Ø280		1	1100966
107	Spannverschluss	5...10 kg/h Ø200	1	1	1104574
		16...40 kg/h Ø280		1	1104578
108	Ausblasstutzen kpl.	5...40 kg/h	1	1	2579820
109*	Heizstab	5 kg/h - 1250W Ø6.4	1	1	2579821
		8 kg/h - 2000W Ø6.4	1	1	2579822
		10 kg/h - 2500W Ø6.4	1	1	2579823
		16 kg/h - 2000W Ø6.4		1	2579826
		20 kg/h - 2500W Ø6.4		1	2579828
		24 kg/h - 2000W Ø6.4		1	2579830
		30 kg/h - 2500W Ø6.4		1	2579831
		40 kg/h - 3300W Ø6.4		1	2579834

\*1 Heizstabelleugung:  
5 kg/h 3 Stück Heizstäbe à 1250 W  
8 kg/h 3 Stück Heizstäbe à 2000 W  
10 kg/h 3 Stück Heizstäbe à 2500 W  
16 kg/h 6 Stück Heizstäbe à 2000 W  
20kg/h 6 Stück Heizstäbe à 2500 W  
24kg/h 9 Stück Heizstäbe à 2000 W  
30kg/h 9 Stück Heizstäbe à 2500 W  
40kg/h 9 Stück Heizstäbe à 3300 W



Position	Ersatzteile	Zusatz	230 V / 1 <sup>~</sup>	400 V / 3 <sup>~</sup>	SAP-Nr.
109*	Heizstab (3 Stk.)	5 kg/h - 1250W Ø6.4	1	1	2579837
		8 kg/h - 2000W Ø6.4	1	1	2579838
		10 kg/h - 2500W Ø6.4	1	1	2579839
		16 kg/h - 2000W Ø6.4		1	2579842
		20 kg/h - 2500W Ø6.4		1	2579844
		24 kg/h - 2000W Ø6.4		1	2579846
		30 kg/h - 2500W Ø6.4		1	2579847
		40 kg/h - 3300W Ø6.4		1	2579850
110	Dichtung & Gegenflansch (9 Stk.)	5...40 kg/h Ø6.4	1	1	2579853
111	Übertemperaturschalter kpl.	5...40 kg/h	1	1	1103822
112	Kabel zu Übertemperaturschalter kpl.	5...40 kg/h	1	1	2579932
113	Zylinderisolation (ECO* Manschette)	5...10 kg/h Ø200	1	1	2591296
		16...40 kg/h Ø280	1	1	2591297
114a	Zylindereinsatz mit Gitter	5...10 kg/h Ø200	1	1	2579855
		16...40 kg/h Ø280		1	1115490
114b	Zylindereinsatz mit Folie	5...10 kg/h Ø200	1	1	2579856
		16...40 kg/h Ø280		1	2557692
115a	Einsatzgitter (für brüchigen, spröden Kalk)	5...10 kg/h Ø200	1	1	2579857
		16...40 kg/h Ø280		1	1115492
115b	Kalkauffangfolie (für glasartigen, harten Kalk)	5...10 kg/h Ø200	1	1	2579858
		16...40 kg/h Ø280		1	1119796
116	Trichterschikane	5...40 kg/h	1	1	1116884
117	Kupplungsmuffe kpl. Standard	5...40 kg/h / Standard	1	1	2579859
	Kupplungsmuffe kpl. geschlossen	5...10 kg/h / 200	1	1	2579860
	Kupplungsmuffe kpl. geschlossen	16...40 kg/h / 280		1	2579861
118	Schnappring gross (inkl. Dichtung)	5...40 kg/h	1	1	1115497
119	Dichtungsset Kupplungsmuffe + Haltering	5...40 kg/h	1	1	2581446
120	Haltering (inkl. Dichtung)	5...40 kg/h	1	1	2599174
-	Rückhaltefeder (inkl. Nieten)	5...40 kg/h	1	1	2590030
-	Befestigungsschrauben Haltering (4 Stk.)	5...40 kg/h	1	1	2591710
121	Dichtungsset Kalkauffangbehälter	5...40 kg/h	1	1	2599191
122	Ablaufsieb	5...40 kg/h	1	1	2579868

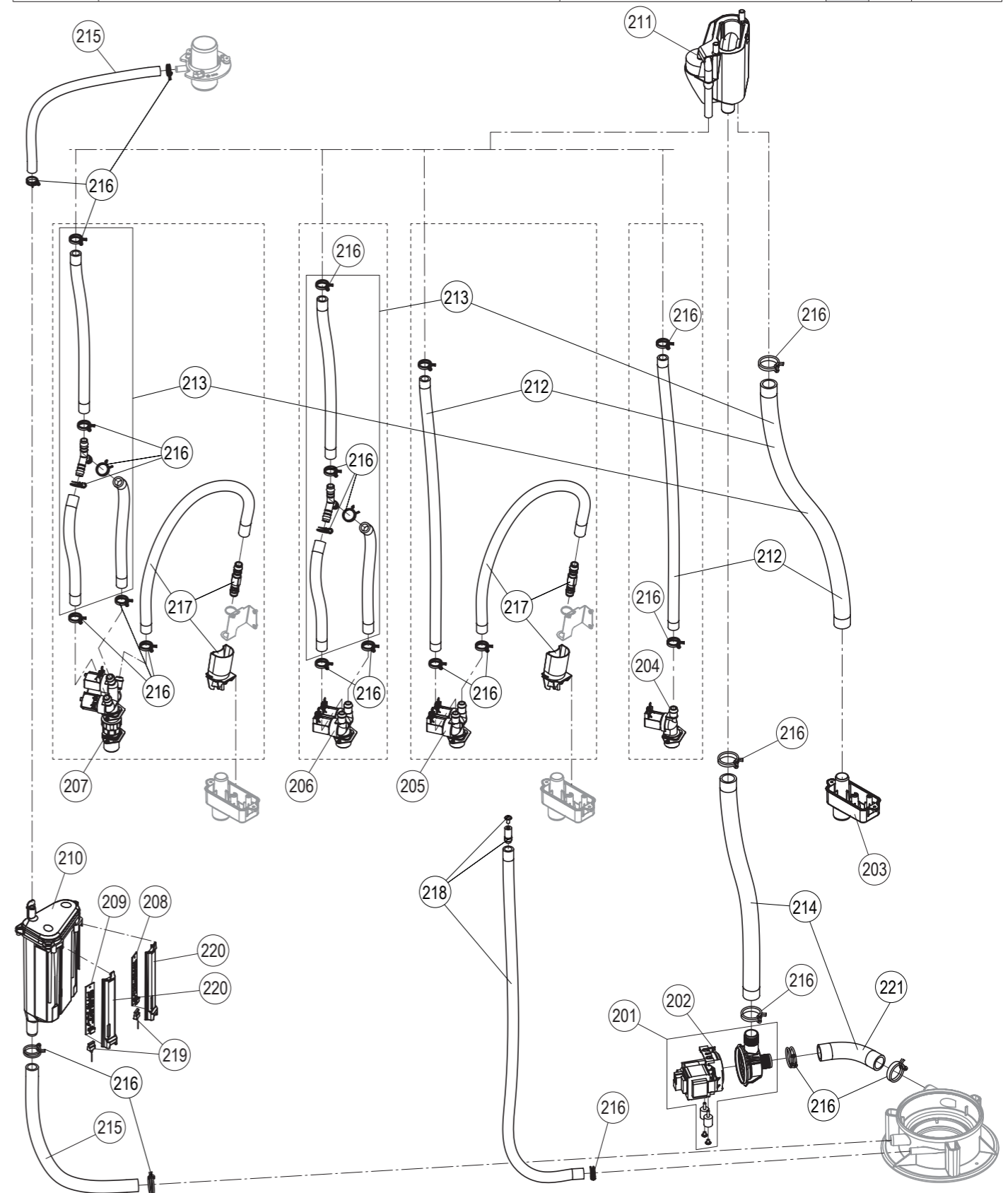
123	Aufkleber Temperaturanzeige	5...40 kg/h	1	1	2579900
124	Ablasshahn (inkl. Dichtung)	5...40 kg/h	1	1	1116889
125	Kalkauffangbehälter komplett	5...40 kg/h	1	1	2599171
126	Entleerungsventil	5...40 kg/h	1	1	2579870
127	Ablaufschlauch Entleerung	5...40 kg/h	1	1	2579871

**\*1 Heizstabellelegung:**

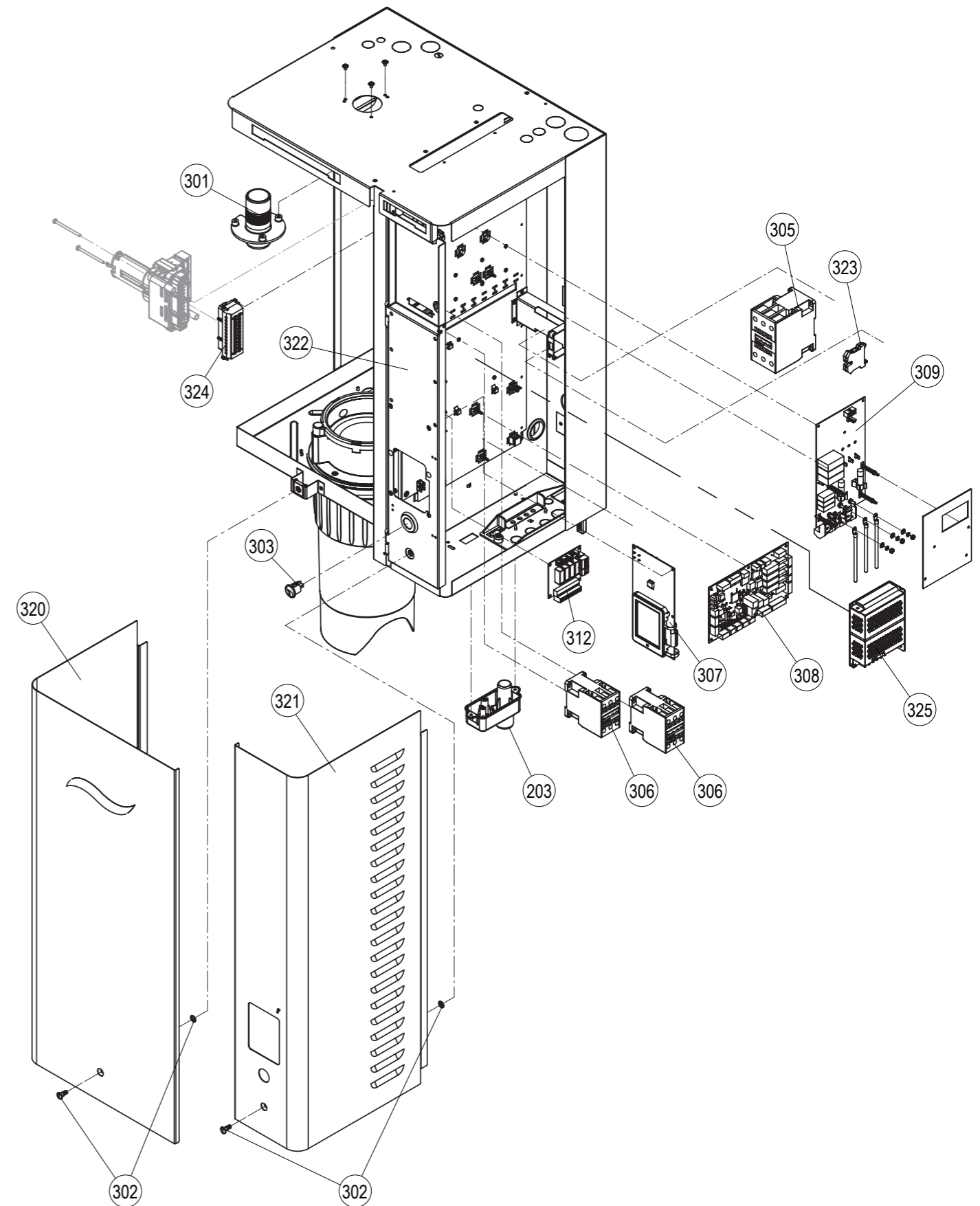
5 kg/h 3 Stück Heizstäbe à 1250 W      20kg/h 6 Stück Heizstäbe à 2500 W  
8 kg/h 3 Stück Heizstäbe à 2000 W      24kg/h 9 Stück Heizstäbe à 2000 W  
10 kg/h 3 Stück Heizstäbe à 2500 W      30kg/h 9 Stück Heizstäbe à 2500 W  
16 kg/h 6 Stück Heizstäbe à 2000 W      40kg/h 9 Stück Heizstäbe à 3300 W

Position	Ersatzteile	Zusatz	230 V / 1~	400 V / 3~	SAP-Nr.
201	Synchronpumpe kpl.	5...40 kg/h	1	1	2579872
202	Dichtring Pumpengehäuse	5...40 kg/h	1	1	2550469
203	Ablaufbecher kpl.	5...40 kg/h	1	1	2579873
204	Einlassventil kpl.	5...10 kg/h / 1.2 l RS	1	1	2579874
		16...40 kg/h / 2.0 l RS		1	2579875
205	Doppel-Einlassventil DWC kpl. bei Option Abschlammwasserkühler	5...10 kg/h / 1.2 l/14.0 l RS	1	1	2580847
		16...40 kg/h / 2.0 l/14.0 l RS		1	2580848
206	Doppel-Einlassventil kpl.	5...10 kg/h / 2x0.8 l RS Process	1	1	2579876
		16...40 kg/h / 2x1.2 l RS Process		1	2579877
207	Dreifach-Einlassventil DWC kpl. bei Option Abschlammwasserkühler	5...10 kg/h / 2x0.8 l/14.0 l RS Process	1	1	2579878
		16...40 kg/h / 2x1.2 l/14.0 l RS Process		1	2579879
208	Sicherheitsniveauprint kpl.	5...40 kg/h RS	1	1	2579881
209	Niveauprint kpl.	5...40 kg/h	1	1	2579880
210	Schwimmer kpl.	5...40 kg/h	1	1	2579882
-	O-Ring Niveaeinheit	5...40 kg/h	1	1	2591712
211	Wasserbecher kpl.	5...40 kg/h	1	1	2579884
212	Schlauchset	5...10 kg/h	1	1	2579885
		16...40 kg/h	1	1	2579896
213	Schlauchset	5...10 kg/h RS Process	1	1	2579886
		16...40 kg/h RS Process	1	1	2579897
214	Pumpen-Schlauchset	5...10 kg/h	1	1	2579887
		16...40 kg/h	1	1	2579898
215	Schlauchset Niveaeinheit	5...10 kg/h	1	1	2579888
		16...40 kg/h	1	1	2579899
216	Schlauchklemmsset	5...40 kg/h	1	1	2579889
217	Set Ablaufkühlung	5...10 kg/h	1	1	2579890
		16...40 kg/h	1	1	2579901
218	Set Entleerungsschlauch	5...10 kg/h	1	1	2579891
		16...40 kg/h	1	1	2579902
219	Niveauprintkabel	5...40 kg/h	1	1	2579892
		40 kg/h RS Process		1	2591395
220	Printabdeckung	5...40 kg/h	1	1	2581445

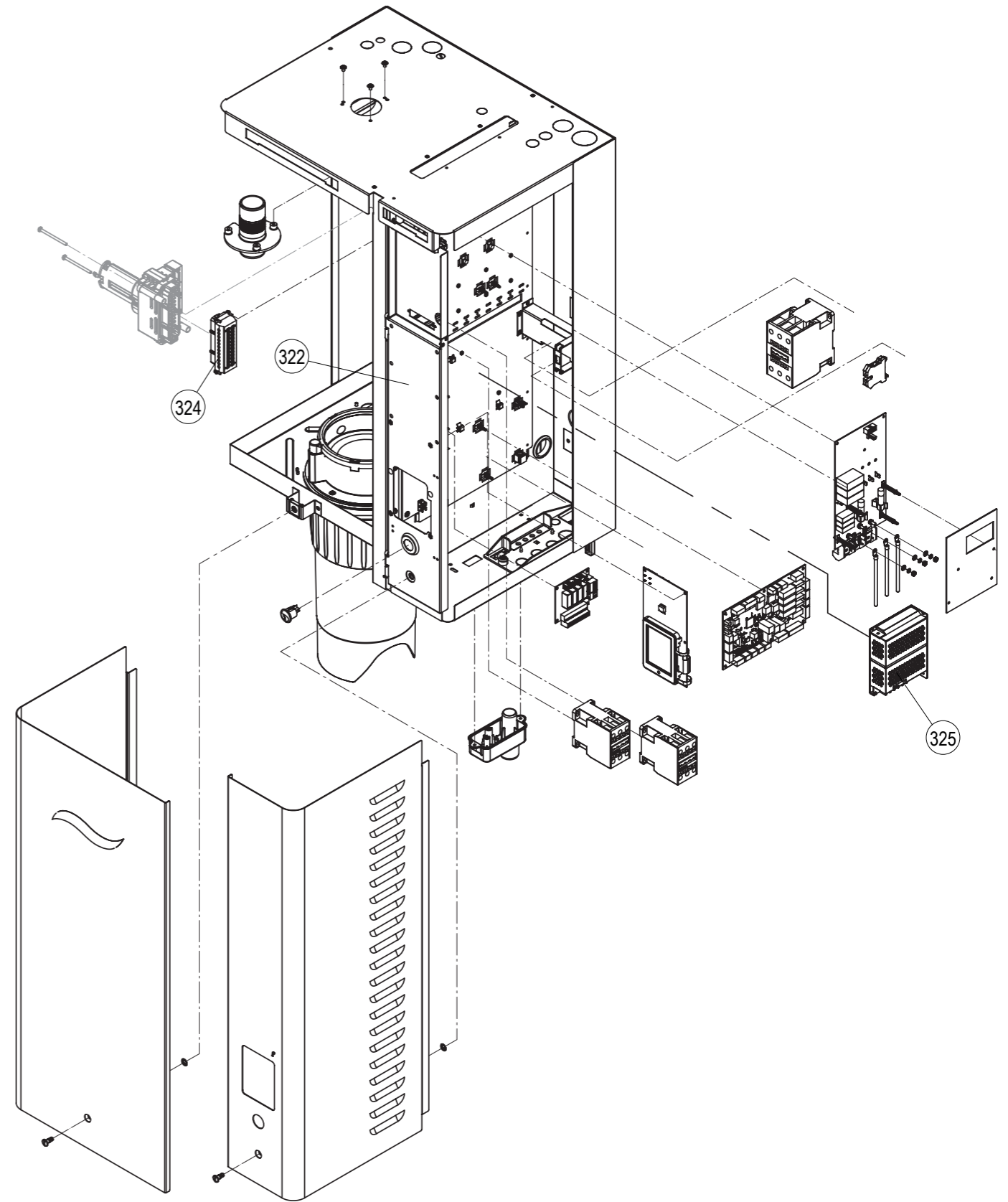
Position	Ersatzteile	Zusatz	230 V / 1~	400 V / 3~	SAP-Nr.
221	Pumpen Formschlauch	5...10 kg/h	1	1	2585470
		16...40 kg/h	1	1	2585471
-	Formschlauch Ablauf				2584278
-	Schwimmerkörper				2588783



Position	Ersatzteile	Zusatz	230 V / 1~	400 V / 3~	SAP-Nr.
301	Dampfanschluss kpl.	5...40 kg/h	1	1	2579893
302	Verschluss kpl. (2 Stk.)	5...40 kg/h	1	1	2560167
303	Geräteschalter	5...40 kg/h	1	1	2579895
304	Sicherungsset	(1x6.3AT/1AF/50mAF, 2x16ASF)	1	1	1115505
		(1x6.3AT/1AF/50mAF, 2x20ASF)	1	1	1115506
305/6	Schütz K3-10ND10 AC1 25A	5 kg/h	1	1	1115507
		8 kg/h		1	1115507
		10 kg/h		1	1115507
	Schütz K3-22ND10 AC1 32A	16...20 kg/h		2	1115509
		24...30 kg/h		2	1115509
	Schütz K3-24 A00 230V AC1 50A	8...10 kg/h	1		1115511
		24 kg/h		1	1115511
		30 kg/h		1	1115511
		40 kg/h		2	1115511
	Schütz K3-40 A00 230V AC1 80A	40 kg/h		1	1117502
307	Steuerplatine mit Touch panel	5...40 kg/h	1	1	2579906
-	Smart Card	pro Hauptgerät	1	1	2584599
308	Treiberplatine	5...40 kg/h	1	1	2579907
309	Leistungsprint	5...8 kg/h RS + RS Process	1		1116871
		10 kg/h RS + RS Process	1		1116872
		5...8 kg/h RS + RS Process		1	1115526
		10...30 kg/h RS+10 kg/h RS Process		1	1115527
		40 kg/h RS		1	1115520
		16...20 kg/h RS Process		1	1115528
		24 kg/h RS Process		1	1115529
		30 kg/h RS Process		1	1115521
		40 kg/h RS Process		1	1115522
	Leistungsprint 440 - 500V	10...40 kg/h RS			2579908
311	Set Interne Kabel	5...40 kg/h	1	1	2579909
312	Betriebs- und Störungsfernmeldung	5...40 kg/h	1	1	2580969
320 *	Türe Wasserseite	5...10 kg/h	1	1	2579910
		16...40 kg/h		1	2579911
321 *	Türe Elektronikseite	5...10 kg/h	1	1	2579912
		16...40 kg/h		1	2579913
	Türe Elektronikseite ohne Displayausschnitt	20...40 kg/h		1	2579914



Position	Ersatzteile	Zusatz	230 V / 1~	230 V / 3~	400 V / 3~	SAP-Nr.
322	Bedienungspanel	5...10 kg/h	1		1	2579915
		16...40 kg/h			1	2579916
324	Kabelbaum	5...10 kg/h RS + RS Process	1	1		2579917
		16...20 kg/h RS + RS Process		1		2579919
		24...30 kg/h RS + RS Process		1		2579921
		5...10 kg/h RS + RS Process			1	2579918
		16...20 kg/h RS			1	2579920
		24...30 kg/h RS			1	2579922
		40 kg/h RS			1	2579923
		16...20 kg/h RS Process			1	2586439
		24...30 kg/h RS Process			1	2586440
		40 kg/h RS Process				2586443
325	Netzteil	5...40 kg/h	1		1	2579924
----	Verbindungskabelset 6m				1	2583670
----	Verbindungskabelset 1,5m				1	2579894
----	Querstromlüfter	40 kg/h RS Process			1	1115531
----	Linkup Kabel 2,6m				1	2584154
----	Linkup Kabel 6m				1	2584155
----	Kabel Leistungsprint -> Steuerplatine	5...40 kg/h	1		1	2579925
----	Kabel Driverboard -> Einlassventil	5...40 kg/h	1		1	2579926
----	Kabel Driverboard -> Doppel-Einlassventil	5...40 kg/h Process	1		1	2589012



## Condair GmbH

### Regionalcenter **Süd**

Parkring 3  
D-85748 Garching  
Tel. +49 (0) 89 / 20 70 08-0  
Fax +49 (0) 89 / 20 70 08-140

### Regionalcenter **Südwest**

Zettachring 6  
D-70567 Stuttgart  
Tel. +49 (0) 711 / 25 29 70-0  
Fax:+49 (0) 711 / 25 29 70-40

### Regionalcenter **Mitte**

Nordendstrasse 2  
D-64546 Mörfelden-Walldorf  
Tel. +49 (0) 61 05 / 963 88-0  
Fax +49 (0) 61 05 / 963 88-40

### Regionalcenter **West**

Werftstraße 25  
D-40549 Düsseldorf  
Tel. +49 (0) 211 / 54 20 35-0  
Fax +49 (0) 211 / 54 20 35-60

### Regionalcenter **Nord**

Lüneburger Straße 4  
D-30880 Laatzen - Rethen  
Tel. +49 (0) 5102 / 79 59 8-0  
Fax +49 (0) 5102 / 79 59 8-40

### Regionalcenter **Ost**

Chausseestraße 88  
D-10115 Berlin  
Tel. +49 (0) 30 / 921 03 44 -0  
Fax +49 (0) 30 / 921 03 44-40

### Condair **Österreich**

Perfektastraße 45  
A-1230 Wien  
Tel. +43 (0) 1 / 60 33 111-0  
Fax +43 (0) 1 / 60 33 111 399