



**Diese Anleitung lesen und aufbewahren!**

# MONTAGE- UND BETRIEBSANLEITUNG

Adsorptions-Trockner  
Condair DA 4400-9400

# Wir danken Ihnen, dass Sie Condair gewählt haben

Installationsdatum (TT/MM/JJJJ):

Inbetriebnahmedatum (TT/MM/JJJJ):

Aufstellungsort:

Modell:

Seriennummer:

## **Eigentumsrechte**

Dieses Dokument und die darin enthaltenen Informationen sind Eigentum von Condair Group AG. Die Weitergabe und Vervielfältigung der Anleitung (auch auszugsweise) sowie die Verwertung und Weitergabe ihres Inhaltes an Dritte sind ohne schriftliche Genehmigung von Condair Group AG nicht gestattet. Zuwiderhandlungen sind strafbar und verpflichten zu Schadenersatz.

## **Haftung**

Condair Group AG haftet nicht für Schäden aufgrund von mangelhaft ausgeführten Installationen, unsachgemäßer Bedienung oder durch Verwendung von Komponenten oder Ausrüstung, die nicht durch Condair Group AG zugelassen sind.

## **Copyright-Vermerk**

© Condair Group AG, alle Rechte vorbehalten.

Technische Änderungen vorbehalten.

# Inhaltsverzeichnis

<b>1</b>	<b>Einleitung</b>	<b>5</b>
1.1	Vorwort	5
1.2	Hinweise zu dieser Montage- und Betriebsanleitung	5
<b>2</b>	<b>Zu Ihrer Sicherheit</b>	<b>7</b>
<b>3</b>	<b>Wichtige Hinweise</b>	<b>10</b>
3.1	Kontrolle der Lieferung	10
3.2	Lagerung/Transport/Verpackung	10
<b>4</b>	<b>Produktübersicht</b>	<b>11</b>
4.1	Kennzeichnung des Gerätemodells	11
4.2	Anwendungen	11
4.3	Funktionsprinzip	12
4.4	Produktbeschreibung	13
4.4.1	Gehäuse	13
4.4.2	Rotor	13
4.4.3	Filter	13
4.4.4	Ventilatoren	13
4.4.5	Heizung für den Regenerationsprozess	14
4.4.6	Schalttafel	14
4.4.7	Betriebsarten	14
<b>5</b>	<b>Installation</b>	<b>15</b>
5.1	Installation und Servicezugang	15
5.2	Luftkanalanschlüsse bei permanenter Installation	15
5.2.1	Feuchtluftkanal	15
5.2.2	Regenerationsluft zum Adsorptions-Trockner	15
5.2.3	Prozess- und Trockenluftkanäle bei Installation im zu entfeuchtenden Raum	16
5.2.4	Prozess- und Trockenluftkanäle bei Installation im separaten Raum	16
5.2.5	Installationsschema	17
5.3	Elektroinstallation	17
<b>6</b>	<b>Inbetriebnahme</b>	<b>18</b>
<b>7</b>	<b>Wartung</b>	<b>19</b>
7.1	Wichtige Hinweise zur Wartung	19
7.2	Filter	20
7.3	Rotor	20
7.4	Elektrische Motoren	20
7.5	Heizung	20
7.6	Rotor Zahnriemen	21
7.7	Rotordichtungen	21
7.8	Allgemeine Zusammenfassung der Wartungsintervalle	21
<b>8</b>	<b>Fehlersuche</b>	<b>22</b>

<b>9</b>	<b>Produktspezifikationen</b>	<b>23</b>
9.1	Technische Daten	23
9.2	Maßzeichnung DA 4400-9400	24
<b>10</b>	<b>Ersatzteile</b>	<b>25</b>
10.1	Ersatzteile Condair DA 4400	25
10.2	Ersatzteile Condair DA 6400	26
10.3	Ersatzteile Condair DA 7400	27
10.4	Ersatzteile Condair DA 9400	28
<b>11</b>	<b>Verbaute Komponenten</b>	<b>29</b>
11.1	Komponentendaten Condair DA 4400	29
11.2	Komponentendaten Condair DA 6400	30
11.3	Komponentendaten Condair DA 7400	31
11.4	Komponentendaten Condair DA 9400	32
<b>12</b>	<b>CE-Konformitätserklärung</b>	<b>33</b>
<b>13</b>	<b>Anhang 1 – Elektrischer Schaltplan</b>	<b>34</b>

# 1 Einleitung

---

## 1.1 Vorwort

Wir danken Ihnen, dass Sie sich für einen **Adsorptions-Trockner Condair DA 4400-9400** (kurz: Condair DA) entschieden haben.

Die Condair DA Adsorptions-Trockner sind nach dem heutigen Stand der Technik und den anerkannten sicherheitstechnischen Regeln gebaut. Dennoch können bei unsachgemäßer Verwendung des Adsorptions-Trockners Gefahren für den Anwender und/oder Dritte entstehen und/oder Sachwerte beschädigt werden.

Um einen sicheren, sachgerechten und wirtschaftlichen Betrieb des Condair DA Adsorptions-Trockners zu gewährleisten, beachten und befolgen Sie sämtliche Angaben und Sicherheitshinweise dieser Montage- und Betriebsanleitung.

Wenn Sie nach dem Lesen dieser Dokumentation Fragen haben, nehmen Sie bitte mit Ihrem lokalen Condair-Partner Kontakt auf. Man wird Ihnen gerne weiterhelfen.

## 1.2 Hinweise zu dieser Montage- und Betriebsanleitung

### Abgrenzungen

**Gegenstand dieser Montage- und Betriebsanleitung sind die Adsorptions-Trockner Condair DA 4400-9400 in den verschiedenen Ausführungen.**

Die Ausführungen in dieser Montage- und Betriebsanleitung beschränken sich auf die **Installation**, die **Inbetriebnahme**, den **Betrieb**, die **Wartung** und die **Störungsbehebung** des Adsorptions-Trockners Condair DA und richten sich an entsprechend ausgebildetes und für die jeweilige Arbeit ausreichend qualifiziertes Fachpersonal.

## In dieser Dokumentation verwendete Symbole

### HINWEIS!

Das Signalwort "Hinweis" zusammen mit dem Handsymbol kennzeichnet wichtige Hinweise und erfordert besondere Aufmerksamkeit.

### VORSICHT!

Das Signalwort "VORSICHT" zusammen mit dem Gefahrensymbol im Kreis kennzeichnet Sicherheits- und Gefahrenhinweise in dieser Anleitung, deren Missachtung eine Beschädigung und/oder eine Fehlfunktion des Gerätes oder anderer Sachwerte zur Folge haben können.

### WARNUNG!

Das Signalwort "WARNUNG" zusammen mit dem allgemeinen Gefahrensymbol kennzeichnet Sicherheits- und Gefahrenhinweise in dieser Anleitung, deren Missachtung Verletzungen von Personen zur Folge haben können.

### GEFAHR!

Das Signalwort "GEFAHR" zusammen mit dem allgemeinen Gefahrensymbol kennzeichnet Sicherheits- und Gefahrenhinweise in dieser Anleitung, deren Missachtung **schwere Verletzungen einschließlich den Tod von Personen zur Folge haben können.**

## Aufbewahrung

Diese Montage- und Betriebsanleitung ist an einem sicheren Ort aufzubewahren, wo sie jederzeit zur Hand ist. Falls der Adsorptions-Trockner den Besitzer wechselt, ist die Montage- und Betriebsanleitung inkl. Anhänge dem neuen Betreiber zu übergeben.

Bei Verlust der Montage- und Betriebsanleitung wenden Sie sich bitte an Ihren Condair-Partner.

## Sprachversionen

Diese Montage- und Betriebsanleitung ist in verschiedenen Sprachen erhältlich. Nehmen Sie diesbezüglich bitte mit Ihrem Condair-Partner Kontakt auf.

## 2 Zu Ihrer Sicherheit

---

### Allgemeines

Jede Person, die mit Arbeiten am Adsorptions-Trockner Condair DA beauftragt ist, muss die Montage- und Betriebsanleitung vor Beginn der Arbeiten am Gerät gelesen und verstanden haben.

Die Kenntnis des Inhalts der Montage- und Betriebsanleitung ist eine Grundvoraussetzung, das Personal vor Gefahren zu schützen, fehlerhafte Bedienung zu vermeiden und somit den Adsorptions-Trockner Condair DA sicher und sachgerecht zu betreiben.

Alle am Adsorptions-Trockner Condair DA angebrachten Piktogramme, Schilder und Beschriftungen sind zu beachten und in gut lesbarem Zustand zu halten.

### Personalqualifikation

Sämtliche in dieser Montage- und Betriebsanleitung beschriebenen Arbeiten dürfen **nur durch ausgebildetes und ausreichend qualifiziertes sowie vom Betreiber autorisiertes Fachpersonal** durchgeführt werden.

Eingriffe darüber hinaus dürfen aus Sicherheits- und Gewährleistungsgründen nur durch autorisiertes Fachpersonal durchgeführt werden.

Es wird vorausgesetzt, dass alle Personen die mit Arbeiten am Adsorptions-Trockner Condair DA betraut sind, die Vorschriften über Arbeitssicherheit und Unfallverhütung kennen und einhalten.

Der Adsorptions-Trockner Condair DA ist nicht dafür bestimmt durch Personen (einschliesslich Kinder), mit eingeschränkten physischen, sensorischen oder geistigen Fähigkeiten oder mangels Erfahrung und/oder mangels Wissen benutzt zu werden, es sei denn sie werden durch eine für ihre Sicherheit zuständige Person beaufsichtigt oder erhalten von ihr Anweisungen wie das System zu benutzen ist. Kinder sollten beaufsichtigt werden, um sicherzustellen, dass sie nicht mit dem Adsorptions-Trockner Condair DA spielen.

### Bestimmungsgemässe Verwendung

Die Adsorptions-Trockner Condair DA 4400-9400 sind **ausschliesslich zur Lufttrocknung bei Atmosphärendruck innerhalb der spezifizierten Betriebsbedingungen** (siehe [Kapitel 9.1](#)) bestimmt. Jeder andere Einsatz ohne schriftliche Genehmigung von Condair gilt als nicht bestimmungsgemäss und kann dazu führen, dass der Adsorptions-Trockner Condair DA gefahrbringend wird.

Zur bestimmungsgemässen Verwendung gehören auch die **Beachtung aller Informationen in dieser Montage- und Betriebsanleitung (insbesondere aller Sicherheits- und Gefahrenhinweise)**.

## Gefahren, die vom Adsorptions-Trockner Condair DA ausgehen können



**GEFAHR!**  
**Stromschlaggefahr!**

Der Adsorptions-Trockner Condair DA arbeitet mit Netzspannung. Bei geöffnetem Gerät können stromführende Teile berührt werden. Die Berührung stromführender Teile kann zu schweren Verletzungen oder zum Tod führen.

**Daher:** Vor Beginn von Arbeiten am Adsorptions-Trockner Condair DA, das Gerät außer Betrieb setzen (Gerät ausschalten, vom Stromnetz trennen) und gegen unbeabsichtigte Inbetriebnahme sichern.



**WARNUNG!**  
**Verletzungsgefahr!**

Im Condair DA Adsorptions-Trockner sind bewegliche Teile verbaut, welche bei Berührung schwere Verletzungen an Händen und Fingern verursachen können.

**Daher:** Vor Beginn von Arbeiten am Adsorptions-Trockner Condair DA, das Gerät außer Betrieb setzen (Gerät ausschalten, vom Stromnetz trennen) und gegen unbeabsichtigte Inbetriebnahme sichern.

Hände oder andere Körperteile von bewegten Teilen fernhalten!



**WARNUNG!**  
**Verbrennungsgefahr!**

Im Condair DA Adsorptions-Trockner sind Heizelemente verbaut, welche bei Berührung Verbrennungen verursachen können.

**Daher:** Vor Beginn von Arbeiten am Adsorptions-Trockner Condair DA, das Gerät außer Betrieb setzen (Gerät ausschalten, vom Stromnetz trennen), gegen unbeabsichtigte Inbetriebnahme sichern und **mindestens 15 Minuten warten, bis sich das Gerät nach dem letzten Betrieb ausreichend abgekühlt hat.**

## Am Gerät angebrachte Warnzeichen

	<p><b>Generelle Warnung</b></p> <p>Macht auf eine gefährliche Situation aufmerksam, die zu Verletzungen oder schweren Gesundheitsschäden führen kann.</p>
	<p><b>Stromschlaggefahr</b></p> <p>Vor Beginn von Arbeiten am Adsorptions-Trockner Condair DA, das Gerät außer Betrieb setzen (Gerät ausschalten, vom Stromnetz trennen) und gegen unbeabsichtigte Inbetriebnahme sichern.</p>
	<p><b>Heisse Oberflächen</b></p> <p>Warnung vor heißen Oberflächen im Gerät. Vor Beginn von Arbeiten am Adsorptions-Trockner Condair DA, das Gerät außer Betrieb setzen (Gerät ausschalten, vom Stromnetz trennen), gegen unbeabsichtigte Inbetriebnahme sichern und <b>mindestens 15 Minuten warten, bis sich das Gerät nach dem letzten Betrieb ausreichend abgekühlt hat.</b></p>
	<p><b>Gefahr durch rotierende Lüfterflügel</b></p> <p>Vor Beginn von Arbeiten am Adsorptions-Trockner Condair DA, das Gerät außer Betrieb setzen (Gerät ausschalten, vom Stromnetz trennen), gegen unbeabsichtigte Inbetriebnahme sichern.</p> <p>Hände oder andere Körperteile von bewegten Teilen fernhalten!</p>



### **Korrektter Umgang mit schweren Lasten**

Das Heben und Handhaben des DA Adsorptions-Trockners ist mit bestimmten Risiken verbunden und darf deshalb nur von geschultem und dafür qualifiziertem Personal ausgeführt werden. Es ist sicherzustellen, dass die Hebevorgänge richtig geplant und mögliche Gefahren beurteilt wurden und dass die verwendete Ausrüstung von einem ausgewiesenen und kompetenten Gesundheits- und Sicherheitsverantwortlichen geprüft wurde.

Es liegt in der Verantwortung des Kunden, sicherzustellen, dass das Personal für die Handhabung schwerer Gegenstände ausgebildet ist und dass die geltenden Hebevorschriften eingehalten werden.

### **Vermeidung von gefährlichen Betriebssituationen**

Wenn anzunehmen ist, dass ein **gefährloser Betrieb nicht mehr möglich** ist, so ist der Adsorptions-Trockner Condair DA umgehend **außer Betrieb zu setzen und gegen unbeabsichtigtes Einschalten zu sichern**.

Dies kann unter folgenden Umständen der Fall sein:

- wenn der Adsorptions-Trockner Condair DA beschädigt ist
- wenn die elektrischen Installationen beschädigt sind
- wenn der Adsorptions-Trockner Condair DA nicht mehr korrekt arbeitet

Alle mit Arbeiten am Adsorptions-Trockner Condair DA betrauten Personen sind verpflichtet, Veränderungen am Gerät, welche die Sicherheit beeinträchtigen, umgehend der verantwortlichen Stelle des Betreibers zu melden.

### **Unzulässige Gerätemodifikationen**

Ohne schriftliche Genehmigung von Condair dürfen an den Adsorptions-Trocknern Condair DA 4400-9400 **keine An- oder Umbauten** vorgenommen werden.

Für den Austausch defekter Gerätekomponten **ausschliesslich Original Zubehör- und Ersatzteile** von Ihrem Condair-Partner verwenden.



#### **VORSICHT!**

Der Adsorptions-Trockner darf nur unter atmosphärischem Druck eingesetzt werden.

Betreiben Sie den Adsorptions-Trockner Condair DA niemals mit ungefilterter Luft. Der Sorptionsrotor kann dadurch verunreinigt werden und als Folge seine Kapazität verlieren.

Das Gerät ist nicht für den Einsatz in explosionsgefährdeten Bereichen geeignet.

## 3 Wichtige Hinweise

### 3.1 Kontrolle der Lieferung

Nach Erhalt der Lieferung:

- Kontrollieren Sie die Verpackungen auf Beschädigung. Allfällige Beschädigungen müssen umgehend dem Transportunternehmen gemeldet werden.
- Überprüfen Sie anhand des Lieferscheins, ob alle Komponenten geliefert wurden. Fehlende Komponenten sind innerhalb von 48 Stunden Ihrem Condair-Partner zu melden. Condair übernimmt keine Verantwortung für fehlendes Material über diesem Zeitraum hinaus.
- Entnehmen Sie die Komponenten aus ihren Verpackungen und prüfen Sie diese auf allfällige Beschädigungen. Falls Teile/Komponenten beschädigt sind, informieren Sie umgehend das Transportunternehmen, das die Waren geliefert hat.
- Überprüfen Sie, gemäß dem Typenschlüssel auf den Typenschild, ob die gelieferten Komponenten für die Installation am Einbauort geeignet sind.

### 3.2 Lagerung/Transport/Verpackung

#### Lagerung

Der Adsorptions-Trockner Condair DA muss in einer witterungsgeschützten Umgebung gelagert werden.

- Umgebungstemperatur: -30°C bis +40°C
- Umgebungsluftfeuchte: 0-90%rF (nicht kondensierend)

#### Transport

Bitte beachten Sie folgende Punkte zur Handhabung und Transport des Adsorptions-Trockners:

- Der Adsorptions-Trockner sollte immer aufrecht auf den eigenen Standfüßen stehen
- Es dürfen keine anderen Güter auf dem Adsorptions-Trockner gestapelt werden.

Transportieren Sie den Adsorptions-Trockner Condair DA nach Möglichkeit immer in der Originalverpackung und verwenden Sie geeignete Transportmittel bzw. geeignetes Hebezeug.



#### WARNUNG!

Es liegt in der Verantwortung des Kunden sicherzustellen, dass das Personal in der Handhabung schwerer Teile ausgebildet ist und die entsprechenden Vorschriften zur Arbeitssicherheit kennt und einhält.

#### Verpackung

Bewahren Sie die Originalverpackungen für eine spätere Verwendung auf. Falls die Verpackungen entsorgt werden sollen, sind die lokalen Umweltschutzrichtlinien zu beachten. Wenn immer möglich, recyceln Sie das Verpackungsmaterial.

## 4 Produktübersicht

### 4.1 Kennzeichnung des Gerätemodells

Die Kennzeichnung des Produktes sowie die wichtigsten Gerätedaten des DA 4400-9400 finden sich auf dem Typenschild. Das Typenschild ist unterhalb des Bedienpanels angebracht.

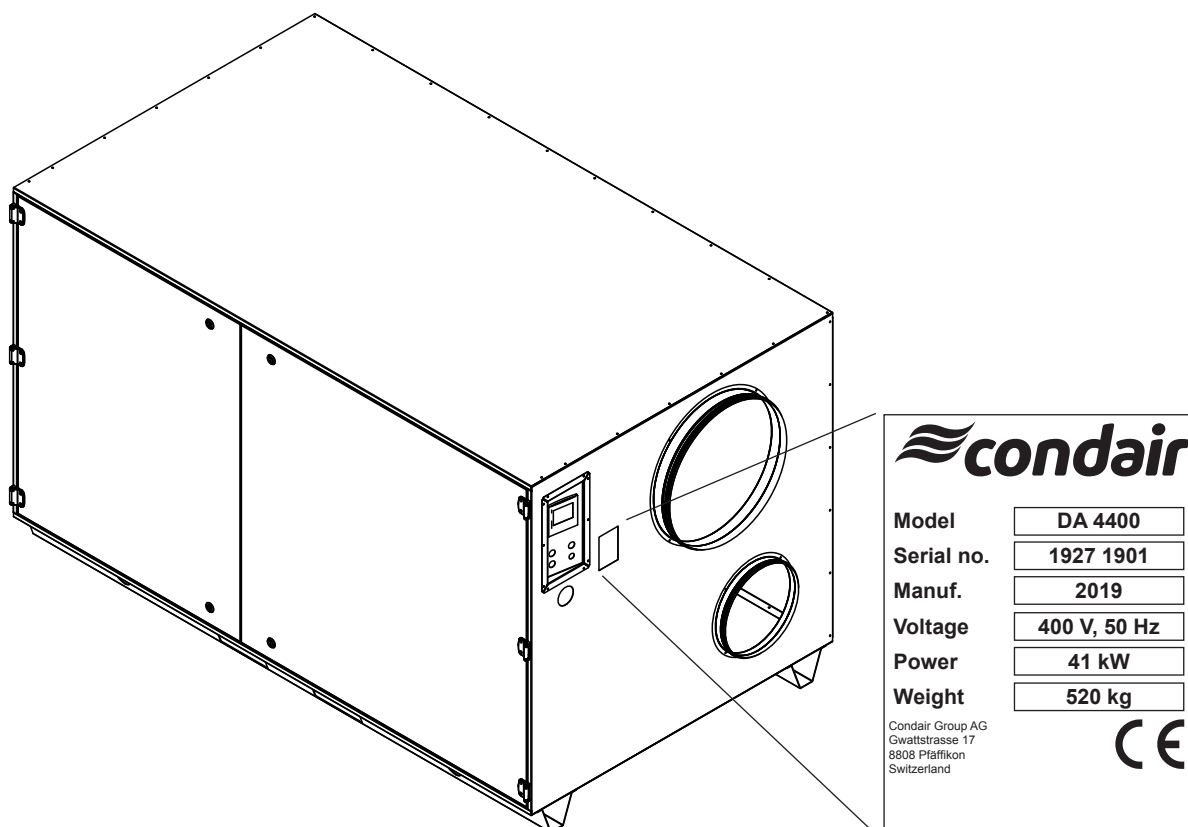


Abb. 1: Typenschild

### 4.2 Anwendungen

Die Condair Adsorptions-Trockner basieren auf dem Sorptionsprinzip, welche unerwünschte Feuchtigkeit bei normalem atmosphärischem Druck Luft entfernt. Der Adsorptions-Trockner kann bei Lufttemperaturen von -30°C bis +40°C und Luftfeuchten von bis zu 100 %rF eingesetzt werden.

Typische Anwendungsgebiete der Adsorptions-Trocknung sind:

- Kontrolle der Luftfeuchtigkeit in Produktionsprozessen.
- Trocknung von temperaturempfindlichen Produkten.
- Aufrechterhaltung der korrekten Feuchtigkeit in Lagerräumen.
- Schutz von korrosionsempfindlichen Geräten.
- Kontrolle der Luftfeuchtigkeit in Museen und Archiven.
- Klimatische Verbesserungen in feuchten Räumen.

## 4.3 Funktionsprinzip

Das Funktionsprinzip der Adsorptionstrocknung beruht auf dem Sorptionsprinzip, in dem zwei gegenläufige Luftströme, dem Trocknungs- und dem Regenerationsprozess, eine kontinuierliche Entfeuchtung ermöglichen.

Die Prozessluft, der größere Volumenstrom, passiert den langsam drehenden Silicagel Sorptionsrotor. Silicagel ist hygroskopisch und bindet die Luftfeuchtigkeit an der Oberfläche. Dieser Vorgang wird Adsorption genannt. Beim Adsorbieren erwärmt sich zusätzlich die Prozessluft. Anschließend wird die getrocknete Luft über den Prozessluftventilator aus dem Gerät ausgeblasen. Der Adsorptionsprozess funktioniert bei Temperaturen von  $-30^{\circ}\text{C}$  bis  $+40^{\circ}\text{C}$ .

Beim kleineren gegenläufigen Volumenstrom, der Regenerationsluft, wird die zuvor adsorbierte Feuchtigkeit wieder aus dem Rotor desorbiert. Die einströmende Luft wird über Heizregister auf  $+120^{\circ}\text{C}$  erwärmt. Dabei fällt die relative Luftfeuchtigkeit der Luft und die in der Prozessluft zuvor adsorbierte Feuchtigkeit wird aus dem Rotor desorbiert und geht als Wasserdampf die Regenerationsluft über. Die feuchtwarme Luft verlässt das Gerät anschließend als Fortluft.

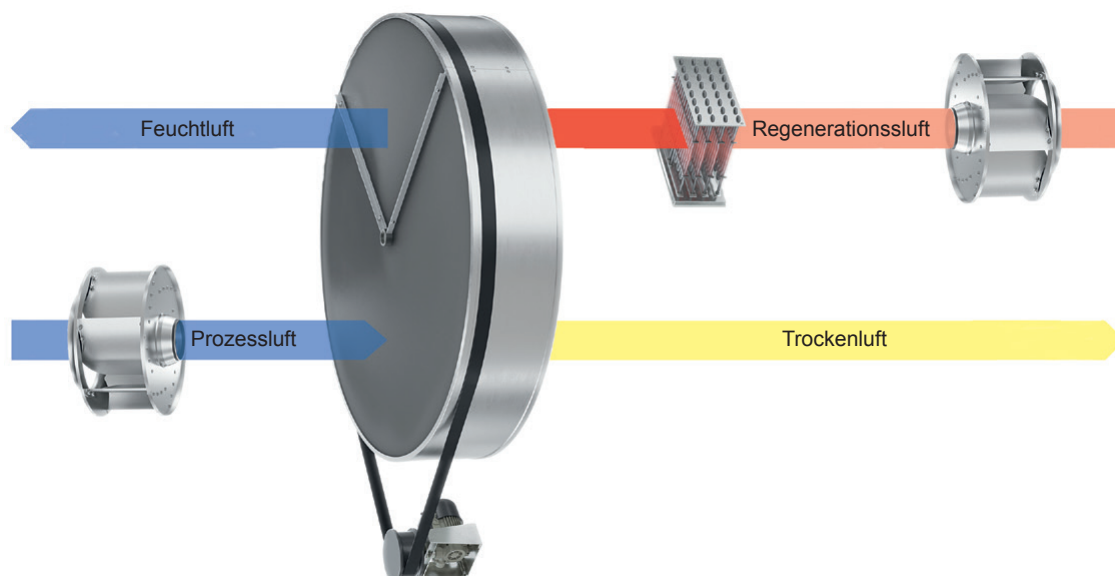


Abb. 2: Funktionsprinzip

## 4.4 Produktbeschreibung

Die Condair DAAdsorptions-Trockner entsprechen mit angeschlossenen Luftkanälen und ohne spezielle Modifikation der IEC Schutzart IP23.

Die Schalttafel erfüllt die Anforderungen der IEC-Schutzklasse IP44.

### 4.4.1 Gehäuse

Das in RAL9006 pulverbeschichtete doppelwandige Gehäuse ist gefertigt aus 1 mm Aluzinc® und ist mit 30 mm nicht brennbarer Mineralwolle als Isolationsmaterial befüllt. Die schall- und wärme gedämmte Konstruktion mit Dichtungen an dem Paneel vermeidet Wärmebrücken und erzielt eine hohe Dichtigkeit. Die wartungsfreundliche Konstruktion ermöglicht einen leichten Zugang zu den internen Komponenten über ein abnehmbares Paneel auf der Vorderseite. Alle Luftkanalanschlüsse sind vorbereitet für den Anschluss von Standard Wickelfalzrohren.

### 4.4.2 Rotor

Der Adsorptions-Trockner besitzt einen Sorptionsrotor gefertigt aus 82% Silicagel, 16% Fiberglas und 2% Klebedichtmasse. Das Silicagel ist auf einer Wabenstruktur angebracht. Durch diese Wabenstruktur wird eine sehr große Oberfläche geschaffen, auf der die Luftfeuchtigkeit vom Silicagel adsorbiert werden kann. Der Rotor ist auch bei 100 %rF einsetzbar und kann in ausgebautem Zustand mit Wasser und Druckluft gereinigt werden. Er ist ASTM E84-18b getestet und besitzt einen Entflammbarkeits- (FSI) und Rauchproduktionsindex (SDI) von jeweils 0 und bietet Sicherheit für den Fall einer Fehlfunktion.

#### **Rotor-Dichtung**

Der Rotor besitzt zwei Umlauf- (Silikon/PTFE-Dichtung) und vier Radialdichtungen (PTFE-Dichtung).

#### **Rotor Antriebssystem**

Die konstante langsame Drehung des Rotors wird über einen Getriebemotor mit Zahnriemen und selbstspannenden Riemenspanner gewährleistet.

Die aus Edelstahl gefertigte Rotorachse ist für leichten Lauf kugelgelagert.

### 4.4.3 Filter

Für beide Volumenströme sind im Adsorptions-Trockner standardmäßig zwei separate Luftfilter verbaut. Diese finden sich am jeweiligen Lufteinlass und dienen Primär zum Schutz der im Gerät verbauten Komponenten.

### 4.4.4 Ventilatoren

Im Gerät sind zwei direkt angetriebene Radialventilatoren verbaut, IP54 und ISO F. Den genauen Typ entnehmen Sie der entsprechenden Tabelle in [Kapitel 11](#).

#### **4.4.5 Heizung für den Regenerationsprozess**

Die elektrische Regenerationsheizung ist aufgeteilt in drei Gruppen und ist mit einem Übertemperaturschutz ausgestattet.

Zur stufenlosen Modulation der Entfeuchtungsleistung kann das Gerät optional mit einem Solid-State-Relais (SSR) ausgestattet werden.

Optional kann das Gerät auch mit alternativen Wärmeträgermedien betrieben werden, z.B. Dampf oder Warmwasser. Nehmen Sie diesbezüglich bitte mit Ihrem Condair-Partner Kontakt auf.

#### **4.4.6 Schalttafel**

Die Geräteelektronik befindet sich in einem separaten Fach auf der Serviceseite des Adsorptions-Trockners. Schalter, Betriebssignale und/oder SPS-Display sind auf rechten Seite des Adsorptions-Trockners angebracht.

#### **4.4.7 Betriebsarten**

Die Bedienung des Adsorptions-Trockners mit einer verbauten SPS finden Sie in einem separaten Manual.

# 5 Installation

## 5.1 Installation und Servicezugang

Der Condair DA Adsorptions-Trockner ist für die Innenaufstellung konzipiert und muss in aufrechter Position aufgestellt und vorzugsweise am Boden befestigt werden.

Die Umgebungsbedingungen am Aufstellungsort sollten im Bereich liegen:

- Umgebungstemperatur: 0°C bis +40°C für Standardgeräte
- Umgebungsluftfeuchte: 0-90 %rF für Standardgeräte

Für Wartungsarbeiten sollte ein Mindestabstand von 1250 mm auf der Serviceseite des Adsorptions-Trockners vorhanden sein.

## 5.2 Luftkanalanschlüsse bei permanenter Installation

Der Adsorptions-Trockner kann entweder im zu entfeuchtenden oder einem benachbarten Raum installiert werden.

Um die beste Performance zu erreichen, ist es zu empfehlen an den Prozessluftauslässen Diffusoren anzubringen.

### 5.2.1 Feuchtluftkanal

Die feuchte Regenerationsluft sollte nach Möglichkeit immer als Fortluft ins Freie geleitet werden. Der Feuchtluftkanal muss je nach Einbausituation isoliert werden und sollte so kurz wie möglich ausfallen. Er muss entweder mit einem Gefälle von >2° abgehend vom Adsorptions-Trockner ausgeführt sein, oder an der tiefsten Stelle mit einem Kondensatablass versehen werden. Sonst besteht die Gefahr eines Kondensatstaus im Trockner. Hierfür reicht eine von 4-6 mm Bohrung an der tiefsten Stelle.

Es besteht die Gefahr, dass die Feuchtluft auf >80°C ansteigen kann. Daher wird empfohlen nebst einer Isolierung auch einen Warnhinweis anzubringen.

Der Feuchtluftauslass ins Freie sollte z.B. mit einem groben Gitter geschützt werden.

### 5.2.2 Regenerationsluft zum Adsorptions-Trockner

Auch die Verrohrung zum Adsorptions-Trockner sollte so kurz wie möglich ausfallen und am Einlass mindestens ein grobes Gitter besitzen, um zu verhindern, dass fremde Objekte in den Adsorptions-Trockner gelangen. Es wird empfohlen auch diesen Luftkanal zu isolieren, um der Gefahr von Kondensatbildung entgegenzuwirken. Alternativ kann auch die Raumluft für die Regeneration verwendet werden. Hierfür wird keine Verrohrung benötigt.

Die Regulierung des Volumenstromes erfolgt über eine bauseitige Drosselklappe im Regenerationsluftkanal und muss bei der Inbetriebnahme gemessen und eingestellt werden. Für einen drehzahlgeregelten Regenerationsvolumenstrom nehmen Sie bitte Kontakt mit Ihren lokalen Condair-Partner Kontakt auf (siehe auch Installationsschema in [Kapitel 5.2.5](#)).

### **5.2.3 Prozess- und Trockenluftkanäle bei Installation im zu entfeuchtenden Raum**

Wenn der Adsorptions-Trockner im zu entfeuchtenden Raum installiert ist, wird normalerweise die Prozessluft ohne Verrohrung, direkt aus dem Raum angesaugt. Es wird lediglich ein Schutz für den Ansaugbereich benötigt. Der Trockenluftauslass sollte immer verrohrt ausgeführt werden, um die Trockenluft im Raum/Gebäude möglichst effektiv zu verteilen.

### **5.2.4 Prozess- und Trockenluftkanäle bei Installation im separaten Raum**

Falls der Adsorptions-Trockner in einem separaten Raum installiert wird, müssen die Prozess- und Regenerationsluft verrohrt werden.

Die Prozessluft zum Adsorptions-Trockner kann vorbehandelte Luft von einem HLK-System sein oder alternativ Abluft aus dem zu entfeuchtenden Raum sein. Die Trockenluft vom Adsorptions-Trockner kann zusätzlich nachbehandelt werden, z. B. Nachkühlung und/oder Luftfilter.

Die Regulierung des Prozessluftvolumenstromes erfolgt über die bauseitige Installation einer Drosselklappe im Prozessluftkanal. Für einen drehzahlgeregelten Prozessvolumenstrom nehmen Sie bitte Kontakt mit Ihren lokalen Condair-Partner Kontakt auf.



## 5.2.5 Installationsschema

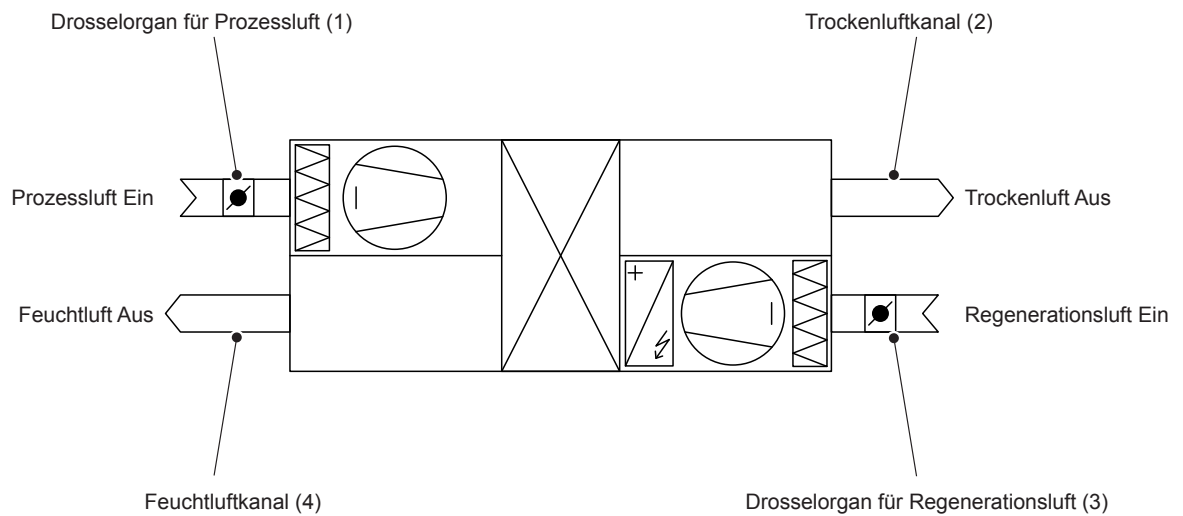


Abb. 3: Installationsschema

- 1 **Drosselorgan für Prozessluft:** Um den richtigen Luftvolumenstrom bei der Inbetriebnahme einzustellen, muss der Luftvolumenstrom über ein bauseitiges Drosselorgan im Prozessluft Einlass-Kanal, manuell einreguliert werden. Dieses Drosselorgan kann weggelassen werden, wenn ein drehzahl geregelter Ventilator verbaut wird.
- 2 **Trockenluftkanal:** Der Trockenluftkanal sollte einen möglichst geringen Druckabfall besitzen (verfügbare ext. Pressung prüfen), um auch einen unnötig hohen Überdruck in der Trockenluftkammer zu vermeiden.
- 3 **Drosselorgan für Regenerationsluft:** Um den richtigen Luftvolumenstrom bei der Inbetriebnahme einzustellen, muss der Luftvolumenstrom über ein bauseitiges Drosselorgan im Regenerationsluft Einlass-Kanal, manuell einreguliert werden. Dieses Drosselorgan kann weggelassen werden, wenn ein drehzahl geregelter Ventilator verbaut wird.
- 4 **Feuchtluftkanal:** Der Feuchtluftkanal sollte isoliert und so kurz wie möglich ausfallen (verfügbare ext. Pressung prüfen). Im Feuchtluftkanal besteht das Risiko der Kondensatbildung. Um eine etwaige Ansammlung von Kondensat zu vermeiden, muss der Feuchtluftkanal entweder mit einem Gefälle  $>2^{\circ}\text{C}$  ausgeführt werden oder einen Kondensatablass an der tiefsten Stelle besitzen (z.B. Bohrung).

## 5.3 Elektroinstallation

Siehe [Anhang 1 – Elektrischer Schaltplan](#).

## 6 Inbetriebnahme

Bei der Erstinbetriebnahme sollten folgende Schritte in gelisteter Reihenfolge ausgeführt werden:

1. Stellen Sie sicher, dass das Gerät über den externen Trennschalter vom Stromnetz getrennt ist. Der Hauptschalter am Adsorptions-Trockner muss auf OFF stehen.
2. Öffnen Sie die Revisionsabdeckung des Adsorptions-Trockners und stellen Sie sicher, dass keine Fremdkörper im Gerät oder in der Schalttafel sind.
3. Stellen Sie sicher, dass die Drosselklappen im Trocken- und Feuchtluftkanal geöffnet sind und dass die Luftkanäle sauber und frei von Fremdkörpern sind.
4. Überprüfen Sie, ob die Luftfilter installiert und sauber sind.
5. Entfernen Sie die Wartungsbleche/Sicherheitsgitter der Lüfterkammern. Drehen Sie die Ventilatoren von Hand und stellen Sie sicher, dass diese sich frei bewegen. Montieren Sie nach der Überprüfung der Lüfter die Wartungsbleche/Sicherheitsgitter wieder am Gerät.
6. Vergewissern Sie sich, dass die externe Sicherung der Spannungsversorgung entsprechend ausgelegt ist.
7. Montieren Sie die Revisionsabdeckung am Adsorptions-Trockner.
8. Schließen Sie den Adsorptions-Trockner an die Stromversorgung an, indem Sie den Hauptschalter am Adsorptions-Trockner auf ON stellen und überprüfen Sie ob die korrekte Phasenfolge, Klemme L1, L2, L3 anliegt.
9. Überprüfen Sie, ob die Standbylampe an der SPS aufleuchtet, wenn das Gerät noch nicht eingeschaltet ist.
10. Starten Sie den Adsorptions-Trockner für ca. 1 Minute, indem Sie den Betriebsartenschalter auf die MAN-Position stellen oder indem Sie auf der SPS "unit on" und "Manual/Auto" drücken. Überprüfen Sie während des kurzen Betriebs das Gerät auf auffällige Vibrationen der Ventilatoren und dass die grüne Signallampe auf der SPS aufleuchtet.
11. Stoppen Sie den Adsorptions-Trockner durch betätigen des EIN/AUS-Schalters oder auf der SPS auf "unit off" schalten.
12. Nach dem Ausschalten läuft der Regenerationsventilator 6 Minuten nach und wird anschließend von der Steuerung des Adsorptions-Trockners automatisch abgeschaltet.
13. Der Adsorptions-Trockner ist nun einsatzbereit.
14. Starten Sie den Adsorptions-Trockner und überprüfen Sie die Luftmengen im Trockenluft- und Feuchtluftkanal.
15. Überprüfen Sie nach dem Einstellen der ausgelegten Volumenströme die Entfeuchtungsleistung und vergleichen Sie das Ergebnis entweder mit der Auslegung oder dem Diagramm in den technischen Daten.

# 7 Wartung

## 7.1 Wichtige Hinweise zur Wartung

### Personalqualifikation

Alle Wartungsarbeiten dürfen nur durch **ausgewiesenes und geschultes sowie vom Betreiber autorisiertes Fachpersonal** ausgeführt werden. Die Überwachung der Qualifikation ist Sache des Betreibers.

### Allgemein

Die Hinweise und Angaben zu den Wartungsarbeiten sind unbedingt zu beachten und einzuhalten.

Es dürfen nur diejenigen Wartungsarbeiten ausgeführt werden, die in dieser Dokumentation beschrieben sind.

Für den Ersatz defekter Teile ausschliesslich Condair-Originalersatzteile verwenden.

### Sicherheit

Für die Wartungsarbeiten muss die Revisionsabdeckung entfernt werden. Deshalb unbedingt beachten:



**GEFAHR!**  
**Stromschlaggefahr!**

**Der Adsorptions-Trockner Condair DA arbeitet mit Netzspannung. Bei geöffnetem Gerät können stromführende Teile berührt werden. Die Berührung stromführender Teile kann zu schweren Verletzungen oder zum Tod führen.**

**Daher:** Vor Beginn von Arbeiten am Adsorptions-Trockner Condair DA, das Gerät außer Betrieb setzen (Gerät ausschalten, vom Stromnetz trennen) und gegen unbeabsichtigte Inbetriebnahme sichern.



**WARNUNG!**  
**Verletzungsgefahr!**

**Im Condair DA Adsorptions-Trockner sind bewegliche Teile verbaut, welche bei Berührung schwere Verletzungen an Händen und Fingern verursachen können.**

**Daher:** Vor Beginn von Arbeiten am Adsorptions-Trockner Condair DA, das Gerät außer Betrieb setzen (Gerät ausschalten, vom Stromnetz trennen) und gegen unbeabsichtigte Inbetriebnahme sichern.

Hände oder andere Körperteile von bewegten Teilen fernhalten!



**WARNUNG!**  
**Verbrennungsgefahr!**

**Im Condair DA Adsorptions-Trockner sind Heizelemente verbaut, welche bei Berührung Verbrennungen verursachen können.**

**Daher:** Vor Beginn von Arbeiten am Adsorptions-Trockner Condair DA, das Gerät außer Betrieb setzen (Gerät ausschalten, vom Stromnetz trennen), gegen unbeabsichtigte Inbetriebnahme sichern und **mindestens 15 Minuten warten, bis sich das Gerät nach dem letzten Betrieb ausreichend abgekühlt hat.**

Die Wartungsintervalle für den Adsorptions-Trockner hängen von der Umgebungskonditionen und dem Aufstellungsort ab. Die empfohlenen Wartungsintervalle können daher von einer Installation zur anderen abweichen. Eine falsche Wartung kann zu einer verringerten Entfeuchtungskapazität oder Schäden am Gerät führen.

## 7.2 Filter

Der Adsorptions-Trockner ist mit zwei Luftfiltern ausgestattet. Einer für die Prozessluft und einer für die Regenerationsluft. Die Filter befinden sich jeweils an den Lufteinlässen des Adsorptions-Trockners.

Die Intervalle für die Reinigung und Austausch der Luftfilter ist abhängig von der Verschmutzung der Luft am Aufstellort.

Die Filter sollten einmal pro Monat überprüft werden. Es gibt einen Servicealarm in der SPS, der nach einer hinterlegten Zeit aktiviert wird, um sicherzustellen, dass die Filter regelmäßig überprüft werden.

Der Adsorptions-Trockner kann nach Bedarf mit Differenzdruckdosen zur Filterüberwachung ausgestattet werden.



Betreiben Sie den Adsorptions-Trockner niemals ohne Luftfilter. Der Sorptionsrotor kann dadurch verunreinigt werden und als Folge seine Kapazität verlieren.

## 7.3 Rotor

Der Rotor ist weitestgehend wartungsfrei. Sollte es dennoch notwendig sein, den Rotor zu reinigen, sollte dieser zuerst mit Druckluft ausgeblasen werden. Bei starker Verschmutzung kann der Rotor mit Wasser gereinigt werden.

Die Reinigung des Rotors mit Wasser ist keine Routineangelegenheit. Nehmen Sie diesbezüglich bitte mit Ihrem Condair-Partner Kontakt auf.

Überprüfen Sie das Rotorlager und die Rotoroberfläche einmal pro Jahr.

Der DA Adsorptions-Trockner kann optional mit einer induktiven Rotorüberwachung ausgestattet werden (Standard bei Geräte mit verbauter SPS).



Fremde chemische Verbindungen, wie z.B. ölhaltige Dämpfe oder Lösemittel, können auch vom Rotor adsorbiert werden und dessen Leistungsfähigkeit permanent bzw. irreparabel reduzieren.

## 7.4 Elektrische Motoren

Alle elektrischen Motoren sind wartungsfrei und müssen nicht gewartet oder geschmiert werden. Überprüfen Sie die Motoren einmal jährlich auf anormale Geräusche.

## 7.5 Heizung

Die elektrischen Regenerationsheizelemente benötigen keine Wartung und sollten halbjährlich auf mechanische Beschädigungen hin überprüft werden.

## 7.6 Rotor Zahnriemen

Überprüfen Sie den Riemenspanner in regelmäßigen Abständen. Über den Riemenspanner wird der Zahnriemen gespannt und muss während des Betriebs nicht nachjustiert werden.

## 7.7 Rotordichtungen

Überprüfen Sie, dass die Dichtungen am Rotor über die gesamte Lauffläche abdichtet und keine Beschädigungen aufweist.

Für die Rotordichtung ist in der SPS ein Service Alarm hinterlegt, um sicherzustellen, dass die Dichtungen regelmäßig überprüft werden.

## 7.8 Allgemeine Zusammenfassung der Wartungsintervalle

	Filter	Rotor-lager	Motoren	Rotor-antrieb	Heizung	Dichtun-gen
Nach Bedarf	x					
Alle 6 Monate				x	x	x
Alle 12 Monate		x	x			

## 8 Fehlersuche

Fehler	Mögliche Ursache	Lösungsansatz
<b>Keine oder zu geringe Entfeuchtungsleistung.</b>	Filter verschmutzt.	Luftfilter reinigen oder austauschen.
	El. Heizelemente fehlerhaft.	Sicherung überprüfen.
	Zu geringer Volumenstrom.	Öffnungen und Drosselorgane überprüfen
	Rotor dreht sich nicht.	Riemenspannung oder SPS Alarm überprüfen.
	Interne Leckage im Gerät.	Dichtung und Federn prüfen. Luftdrücke im Geräteinneren auf ungünstige Druckverhältnisse hin überprüfen (Soll: Pa Prozessluftkammer $\geq$ Pa Regenerationsluftkammer).
	Abweichende Volumenströme.	Messung und Überprüfung der Volumenströme.
	Abweichende Regenerations-temperatur.	Regenerationsheizung überprüfen.
Luftleckagen.	Überprüfen den Panel-Dichtung.	
<b>Schutzschalter oder Sicherung Fehler</b>	Ventilator defekt.	Lüfter und Motoren überprüfen.
	Zu hohe Volumenströme.	Drosselorgane und Volumenströme überprüfen.
	Rotor dreht sich nicht.	Antriebsmotor und Antriebsriemen prüfen.
	Regenerationsheizung defekt.	Regenerationsheizung überprüfen.
<b>Adsorptions-Trockner startet nicht</b>	Keine Steuerschaltung.	Steuersicherungen überprüfen.
	Fehlerhaftes Steuersignal.	Externes Start/Stop-Signal überprüfen.
	Phasenfehler.	Hauptsicherungen und die Phasenfolge überprüfen.
	Sicherung für die Steuerung fehlerhaft	Elektrische Komponenten überprüfen.
<b>Rotor dreht sich nicht</b>	Antriebsriemen hat Schlupf.	Riemenspannung überprüfen.
	Antriebsriemen gerissen oder abgenutzt.	Antriebsriemen austauschen.
	Rotor ist blockiert.	Rotor-Lager und Welle prüfen.
	Antriebsmotor defekt.	Getriebemotor austauschen.
<b>Kein Trocken- oder Feuchtluftvolumenstrom</b>	Filter verschmutzt.	Filter austauschen od. reinigen.
	Ventilator fehlerhaft.	Ventilator und Motor überprüfen.
	Phasenfehler.	Hauptsicherungen und Phasenfolge überprüfen.
	Verrohrung blockiert.	Verrohrung und Drosselorgane überprüfen.

# 9 Produktspezifikationen

## 9.1 Technische Daten

		DA 4400	DA 6400	DA 7400	DA 9400
Trocknungsleistung bei 20°C - 60%rF	kg/h	28,0	36,5	45,0	54,0
Prozessluftmenge nominal	m³/h	4400	6400	7400	9400
Regenerationsluftmenge nominal	m³/h	1200	1600	2250	2500
Ext. Pressung Prozessluft	Pa	300	200	300	200
Ext. Pressung Regenerationsluft	Pa	200	200	200	200
El. Anschlussleistung	kW	41,0	53,0	66,7	78,7
El. Leistung Regenerations-Heizregister	kW	36	48	60	72
Zulässige Temperaturen	°C	-30 bis +40			
Zulässige Feuchte	%rH	0 bis 100			
Spannungsversorgung	V/Ph/Hz	400/3/50			
Anschlussdurchmesser Prozessluft	mm	630			
Anschlussdurchmesser Trockenluft	mm	500			
Anschlussdurchmesser Regenerationsluft	mm	315			
Anschlussdurchmesser Feuchtluft	mm	315			
Filterklasse Prozessluft <sup>1)</sup>		ISO ePM10 50%			
Filterklasse Regenerationsluft <sup>1)</sup>		ISO ePM10 50%			
Maße (H x B x T)	mm	1311 x 2326 x 1280			
Schalldruckpegel <sup>2)</sup>	dB(A)	71	72	71	72
Gewicht	kg	520	520	550	550

<sup>1)</sup> Kennzeichnung nach DIN ISO 16890

<sup>2)</sup> Schalldruckpegel in 2 m Abstand von der Maschinenoberfläche, mit 3 m angeschlossenen Luftkanälen

### HINWEIS!

Alle Leistungs- und Abmessungsdaten beziehen sich auf ein standardkonfiguriertes Gerät mit nominalen Volumenströmen

## 9.2 Maßzeichnung DA 4400-9400

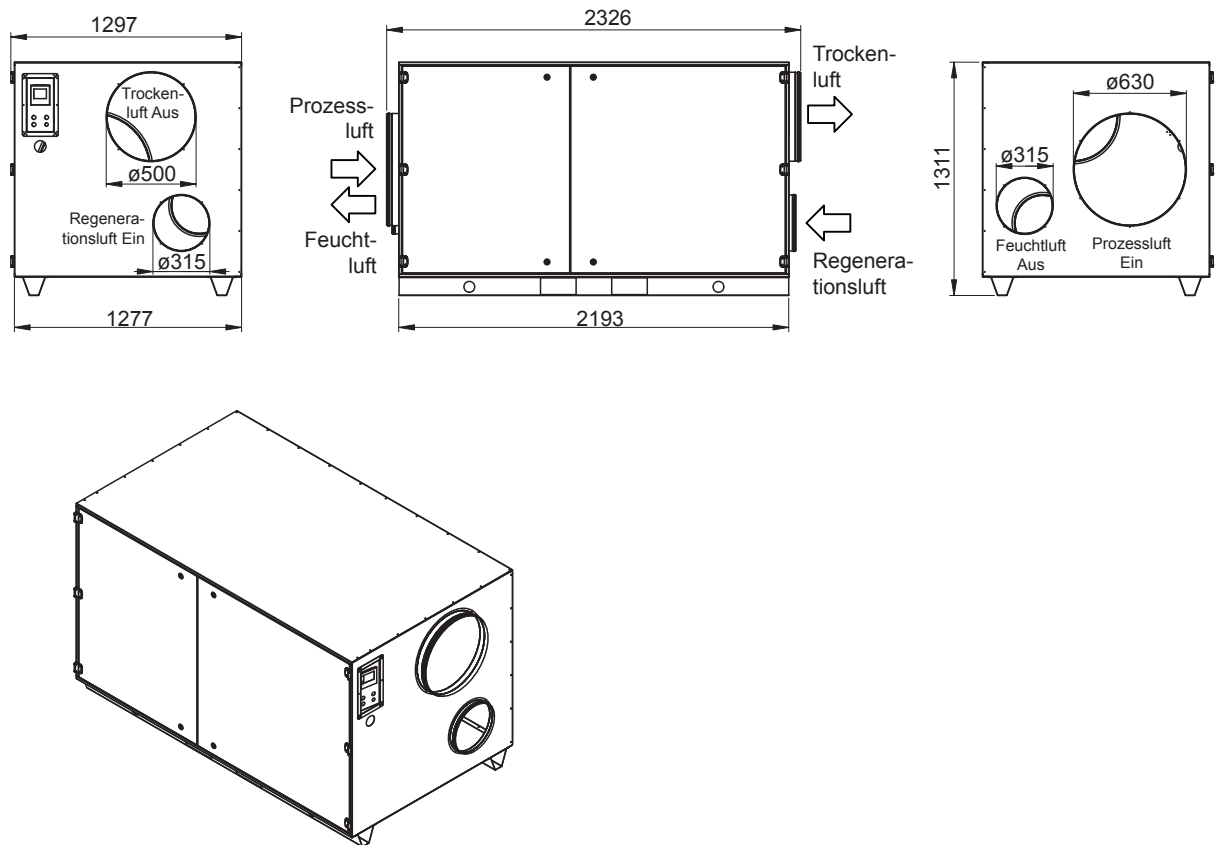


Abb. 4: Maßzeichnung DA 4400-9400



# 10 Ersatzteile

## 10.1 Ersatzteile Condair DA 4400

Teil	Teile-Nr.	Technische Spezifikation	Im Gerät verbaut	Empfohlene Lagermenge
Getriebemotor DA 4400	2597816	Rotek SGM65-30-4, 3 rpm	1	1
Kondensator Getriebemotor DA 4400	2597817	0,5 µF 630 V	1	
Riemenscheibe für DA 4400	2597874	22 8M20	1	
Zahnriemen DA 4400	2597821	HTD 3048 8M20	1	
Riemenspanner DA 4400	2596156	Rosta SE11+ RE11	1	
Prozessluftventilator DA 4400	2597863	GR40C-ZID.GG.CR, 3,9 kW	1	
Regenerationsluftventilator DA 4400	2597859	R3G280-AU11-C1	1	
Heizelement DA 4400	2597841	Loyal OY 71381, 4000 W	9	1
Rotor DA 4400	2597804	Rotor DA 4400	1	
Prozessluftfilter DA 4400	2597872	810 x 565 x 48 mm	2	4
Regenerationsluftfilter DA 4400	2597873	650 x 535 x 48 mm	1	2
Rotor Umlaufdichtung DA 4400	2597829	PTFE/Silicone 3000 mm	2	
Schelle für Umlaufdichtung DA 4400	2597830	Hose clamp 3000 mm	2	
Rotor Radialdichtung DA 4400	2597831	PTFE 450 mm	4	
Überhitzungsschutz OH1 DA 4400	2597846		2	
Überhitzungsschutz OH2 DA 4400	2597845		1	
Rotor Überwachungssensor DA 4400 inklusive Magnet	2597875	Für Geräte, die mit PLC geliefert wurden	1	
Standard Basis-PLC 3,5" (als Ersatzteil) inkl. Software	2597879	Für Geräte, die mit PLC geliefert wurden	1	

## 10.2 Ersatzteile Condair DA 6400

Teil	Teile-Nr.	Technische Spezifikation	Im Gerät verbaut	Empfohlene Lagermenge
Getriebemotor DA 6400	2597816	Rotek SGM65-30-4, 3 rpm	1	1
Kondensator Getriebemotor DA 6400	2597817	0,5 µF 630 V	1	
Riemenscheibe für DA 6400	2597874	22 8M20	1	
Zahnriemen DA 6400	2597821	HTD 3048 8M20	1	
Riemenspanner DA 6400	2596156	Rosta SE11+ RE11	1	
Prozessluftventilator DA 6400	2597863	GR40C-ZID.GG.CR, 3,9 kW	1	
Regenerationsluftventilator DA 6400	2597859	R3G280-AU11-C1	1	
Heizelement DA 6400	2597841	Loval OY 71381, 4000 W	12	1
Rotor DA 6400	2597804	Rotor DA 6400	1	
Prozessluftfilter DA 6400	2597872	810 x 565 x 48 mm	2	4
Regenerationsluftfilter DA 6400	2597873	650 x 535 x 48 mm	1	2
Rotor Umlaufdichtung DA 6400	2597829	PTFE/Silikon 3000 mm	2	
Schelle für Umlaufdichtung DA 6400	2597830	Schelle 3000 mm	2	
Rotor Radialdichtung DA 6400	2597831	PTFE 450 mm	4	
Überhitzungsschutz OH1 DA 6400	2597846		2	
Überhitzungsschutz OH2 DA 6400	2597845		1	
Rotor Überwachungssensor DA 6400 inklusive Magnet	2597875	Für Geräte, die mit PLC geliefert wurden	1	
Standard Basis-PLC 3,5" (als Ersatzteil) inkl. Software	2597879	Für Geräte, die mit PLC geliefert wurden	1	

### 10.3 Ersatzteile Condair DA 7400

Teil	Teile-Nr.	Technische Spezifikation	Im Gerät verbaut	Empfohlene Lagermenge
Getriebemotor DA 7400	2597816	Rotek SGM65-30-4, 3 rpm	1	1
Kondensator Getriebemotor DA 7400	2597817	0,5 µF 630 V	1	
Riemenscheibe DA 7400	2598621	28 8M20	1	
Zahnriemen DA 7400	2598620	HTD 3600 8M20	1	
Riemenspanner DA 7400	2596156	Rosta SE11+ RE11	1	
Prozessluftventilator für DA 7400	2597864	GR50C-ZID.GQ.CR 5,6 kW	1	
Regenerationsluftventilator für DA 7400	2597859	R3G280-AU11-C1	1	
Heizelement DA 7400	2597841	Loyal OY 71381, 4000 W	15	1
Rotor DA 7400	2597805	Rotor DA 7400	1	
Prozessluftfilter DA 7400	2597872	810 x 565 x 48 mm	2	4
Regenerationsluftfilter DA 7400	2597873	650 x 535 x 48 mm	1	2
Rotor Umlaufdichtung DA 7400	2598622	PTFE/Silikon 3500 mm	2	
Schelle für Umlaufdichtung DA 7400	2598623	Schelle 3500 mm	2	
Rotor Radialdichtung DA 7400	2598624	PTFE 550 mm	4	
Überhitzungsschutz OH1 DA 7400	2597846		2	
Überhitzungsschutz OH2 DA 7400	2597845		1	
Rotor Überwachungssensor DA 7400 inklusive Magnet	2597875	Für Geräte, die mit PLC geliefert wurden	1	
Standard Basis-PLC 3,5" (als Ersatzteil) inkl. Software	2597879	Für Geräte, die mit PLC geliefert wurden	1	

## 10.4 Ersatzteile Condair DA 9400

Teil	Teile-Nr.	Technische Spezifikation	Im Gerät verbaut	Empfohlene Lagermenge
Getriebemotor DA 9400	2597816	Rotek SGM65-30-4, 3 rpm	1	1
Kondensator Getriebemotor DA 9400	2597817	0,5 µF 630 V	1	
Riemenscheibe DA 9400	2598621	28 8M20	1	
Zahnriemen DA 9400	2598620	HTD 3600 8M20	1	
Riemenspanner DA 9400	2596156	Rosta SE11+ RE11	1	
Prozessluftventilator für DA 9400	2597864	GR50C-ZID.GQ.CR 5,6 kW	1	
Regenerationsluftventilator für DA 9400	2597860	GR31C-ZID.DC.1R 2,2 kW	1	
Heizelement DA 9400	2597841	Loval OY 71381, 4000 W	18	1
Rotor DA 9400	2597805	Rotor DA 9400	1	
Prozessluftfilter DA 9400	2597872	810 x 565 x 48 mm	2	4
Regenerationsluftfilter DA 9400	2597873	650 x 535 x 48 mm	1	2
Rotor Umlaufdichtung DA 9400	2598622	PTFE/Silikon 3500 mm	2	
Schelle für Umlaufdichtung DA 9400	2598623	Schelle 3500 mm	2	
Rotor Radialdichtung DA 9400	2598624	PTFE 550 mm	4	
Überhitzungsschutz OH1 DA 9400	2597846		2	
Überhitzungsschutz OH2 DA 9400	2597845		1	
Rotor Überwachungssensor DA 9400 inklusive Magnet	2597875	For units delivered with PLC	1	
Standard Basis-PLC 3,5" (als Ersatzteil) inkl. Software	2597879	For units delivered with PLC	1	

# 11 Verbaute Komponenten

## 11.1 Komponentendaten Condair DA 4400

Gerätepart / Komponenten	Einheit	Prozessluft (Trockenluft)	Regenerationsluft (Feuchtluft)	Rotor
<b>Ventilatoren</b>				
Fabrikat		Ziehl-Abegg	ebmpapst	
Typenbezeichnung		GR40C-ZID.GG.CR	R3G280-AU11-C1	
<b>Motoren</b>				
Fabrikat		Ziehl-Abegg	ebmpapst	Rotek
Modell		GR40C-ZID.GG.CR	M3G084-GF	SGM65/30-4
Drehzahl	min <sup>-1</sup>	2810	3100	3,0
Leistungsaufnahme	kW	3,9	1,0	7,8 W
Spannung	V	3x400V	3x400V	230
Frequenz	Hz	50/60	50/60	50/60
Stromaufnahme	A	6,2-5,0	1,6	60 mA
Powerfaktor	cos φ	54	54	
Schutzart	IP	F	F	
Isolationsklasse	ISO	F	F	
<b>Rotor</b>				
Typ				Rotor 4400
<b>Filter</b>				
Typ		Panelfilter	Panelfilter	
Filterklasse ISO 16890		ISO ePM10 50%	ISO ePM10 50%	
Filtermaterial		Fiberglas	Fiberglas	
Abmessungen	mm	2pcs. 810 x 565 x 48	1pc. 650 x 535 x 48	
Druckverlust, sauber	Pa	40	40	
Druckverlust, verdreht	Pa	200	200	
<b>Heizung, Regenerationsprozess</b>				
Leistung	kW			
Typ			Widerstand	
Spannung	V		400	
Anzahl Heizelemente			9	
Art des Heizelements			Widerstand	

## 11.2 Komponentendaten Condair DA 6400

Gerätepart / Komponenten	Einheit	Prozessluft (Trockenluft)	Regenerationsluft (Feuchtluft)	Rotor
<b>Ventilatoren</b>				
Fabrikat		Ziehl-Abegg	ebmpapst	
Typenbezeichnung		GR40C-ZID.GG.CR	R3G280-AU11-C1	
<b>Motoren</b>				
Fabrikat		Ziehl-Abegg	ebmpapst	Rotek
Modell		GR40C-ZID.GG.CR	M3G084-GF	SGM65/30-4
Drehzahl	min <sup>-1</sup>	2810	3100	3,0
Leistungsaufnahme	kW	3,9	1,0	7,8 W
Spannung	V	3x400V	3x 400V	230
Frequenz	Hz	50/60	50/60	50/60
Stromaufnahme	A	6,2-5,0	1,6	60 mA
Schutzart	IP	54	54	
Isolationsklasse	ISO	F	F	
<b>Rotor</b>				
Type				Rotor 6400
<b>Filter</b>				
Typ		Panelfilter	Panelfilter	
Filterklasse ISO 16890		ISO ePM10 50%	ISO ePM10 50%	
Filtermaterial		Fiberglas	Fiberglas	
Abmessungen	mm	2pcs. 810 x 565 x 48	1pc. 650 x 535 x 48	
Druckverlust, sauber	Pa	40	40	
Druckverlust, verdreht	Pa	200	200	
<b>Heizung, Regenerationsprozess</b>				
Leistung	kW			
Typ			Widerstand	
Spannung	V		400	
Anzahl Heizelemente			12	
Art des Heizelements			Widerstand	

## 11.3 Komponentendaten Condair DA 7400

Gerätepart / Komponenten	Einheit	Prozessluft (Trockenluft)	Regenerationsluft (Feuchtluft)	Rotor
<b>Ventilatoren</b>				
Fabrikat		Ziehl-Abegg	ebmpapst	
Typenbezeichnung		GR50C-ZID.GQ.CR	R3G280-AU11-C1	
<b>Motoren</b>				
Fabrikat		Ziehl-Abegg	ebmpapst	Rotek
Modell		MK152-ZID.24.UF	M3G084-GF	SGM65/30-4
Drehzahl	min <sup>-1</sup>	2180	3100	3,0
Leistungsaufnahme	kW	5,6	1,0	7,8 W
Spannung	V	3x400V	3x400V	230
Frequenz	Hz	50/60	50/60	50/60
Stromaufnahme	A	8,8-7,0	1,6	60 mA
Schutzart	IP	54	54	
Isolationsklasse	ISO	F	F	
<b>Rotor</b>				
Typ				Rotor 7400
<b>Filter</b>				
Typ		Panelfilter	Panelfilter	
Filterklasse ISO 16890		ISO ePM10 50%	ISO ePM10 50%	
Filtermaterial		Fiberglas	Fiberglas	
Abmessungen	mm	2pcs. 810 x 565 x 48	1pc. 650 x 535 x 48	
Druckverlust, sauber	Pa	40	40	
Druckverlust, verdreckt	Pa	200	200	
<b>Heizung, Regenerationsprozess</b>				
Leistung	kW			
Typ			Widerstand	
Spannung	V		400	
Anzahl Heizelemente			15	
Art des Heizelements			Widerstand	

## 11.4 Komponentendaten Condair DA 9400

Gerätepart / Komponenten	Einheit	Prozessluft (Trockenluft)	Regenerationsluft (Feuchtluft)	Rotor
<b>Ventilatoren</b>				
Fabrikat		Ziehl-Abegg	Ziehl-Abegg	
Typenbezeichnung		GR50C-ZID.GQ.CR	GR31-ZID.DC.1R	
<b>Motoren</b>				
Fabrikat		Ziehl-Abegg	Ziehl-Abegg	Rotek
Modell		MK152-ZID.24.UF	RH31C-ZID.DC.1R	SGM65/30-4
Drehzahl	min <sup>-1</sup>	2180	3550	3,0
Leistungsaufnahme	kW	5,6	2,2	7,8 W
Spannung	V	3x400V	3x400V	230
Frequenz	Hz	50/60	50/60	50/60
Stromaufnahme	A	8,8-7,0	3,6	60 mA
Schutzart	IP	54	54	
Isolationsklasse	ISO	F	F	
<b>Rotor</b>				
Typ				Rotor 9400
<b>Filter</b>				
Typ		Panelfilter	Panelfilter	
Filterklasse ISO 16890		ISO ePM10 50%	ISO ePM10 50%	
Filtermaterial		Fiberglas	Fiberglas	
Abmessungen	mm	2pcs. 810 x 565 x 48	1pc. 650 x 535 x 48	
Druckverlust, sauber	Pa	40	40	
Druckverlust, verdreht	Pa	200	200	
<b>Heizung, Regenerationsprozess</b>				
Leistung	kW			
Typ			Widerstand	
Spannung	V		400	
Anzahl Heizelemente			18	
Art des Heizelements			Widerstand	



# 12 CE-Konformitätserklärung

## EU-Konformitätserklärung

Condair Group AG  
Gwattstrasse 17  
8808 Pfäffikon SZ  
Switzerland

erklärt in alleiniger Verantwortung, dass die folgenden Produkte:

**DA 500, DA 700, DA 1000, DA 1400, DA 2400, DA 2400, DA 3400, DA 4000, DA 4400, DA 6000, DA 6400, DA 7400, DA 8000, DA 9400, DA 13000, DA 19000 und DA 27000 ab der Seriennummer 128 1512**

welche in diesem Dokument aufgeführt sind, den folgenden harmonisierten europäischen Normen und technischen Spezifikationen entsprechen:

<b>EN ISO 12100:2010</b>	Sicherheit von Maschinen - Allgemeine Gestaltungsleitsätze - Risikobeurteilung und Risikominderung (ISO 12100:2010)
<b>EN 60204-1:2018</b>	Sicherheit von Maschinen - Elektrische Ausrüstung von Maschinen - Teil 1: Allgemeine Anforderungen
<b>EN 61000-6-3:2007/A1:2011/AC:2012</b>	Elektromagnetische Verträglichkeit (EMV) - Teil 6-3: Fachgrundnormen - Störaussendung für Wohnbereich, Geschäfts- und Gewerbebereiche sowie Kleinbetriebe
<b>EN 61000-6-2:2005/C1:2005</b>	Elektromagnetische Verträglichkeit (EMV) - Teil 6-2: Fachgrundnormen - Störfestigkeit für Industriebereiche

gemäß der Bedingungen der Richtlinien:

<b>2006/42/EC</b>	Maschinenrichtlinie
<b>2009/125/EC</b>	Ökodesign-Richtlinie für die umweltgerechte Gestaltung von Ventilatoren, für Motorenleistungen zwischen 125 W und 500 kW
<b>2014/30/EU</b>	Elektromagnetische Verträglichkeit (EMV) Richtlinie

Pfäffikon 2018-12-12

Der Hersteller:



Condair Group AG  
Robert Merki



## 13 Anhang 1 – Elektrischer Schaltplan

---

Der zum Adsorptionstrockner passende elektrische Schaltplan wird ca. 2 Wochen vor Auslieferung des Geräts fertiggestellt und wird gemeinsam mit dem Gerät ausgeliefert.

Da der Adsorptionstrockner häufig individuell nach Kundenspezifikation hergestellt wird, besitzt das jeweilige Gerät einen spezifischen Schaltplan.



## **Condair GmbH**

### **Regionalcenter Süd**

Hauptsitz Condair GmbH  
Parkring 3  
D-85748 Garching-Hochbrück  
Tel. +49 (0) 89 / 20 70 08-0  
Fax +49 (0) 89 / 20 70 08-140

### **Regionalcenter Südwest**

Zettachring 6  
D-70567 Stuttgart  
Tel. +49 (0) 711 / 25 29 70-0  
Fax: +49 (0) 711 / 25 29 70-40

### **Regionalcenter Mitte**

Nordendstrasse 2  
D-64546 Mörfelden-Walldorf  
Tel. +49 (0) 61 05 / 963 88-0  
Fax +49 (0) 61 05 / 963 88-40

### **Regionalcenter West**

Werftstraße 25  
D-40549 Düsseldorf  
Tel. +49 (0) 211 / 54 20 35-0  
Fax +49 (0) 211 / 54 20 35-60

### **Regionalcenter Nord**

Lüneburger Straße 4  
D-30880 Laatzen - Rethen  
Tel. +49 (0) 5102 / 79 59 8-0  
Fax +49 (0) 5102 / 79 59 8-40

### **Regionalcenter Ost**

Chausseestraße 88  
D-10115 Berlin  
Tel. +49 (0) 30 / 921 03 44 -0  
Fax +49 (0) 30 / 921 03 44-40

### **Condair Österreich**

Perfektastraße 45  
A-1230 Wien  
Tel. +43 (0) 1 / 60 33 111-0  
Fax +43 (0) 1 / 60 33 111 399