



# MONTAGE- UND BETRIEBSANLEITUNG

Schwimmbad-Luftentfeuchter

Condair DC 50-W / 75-W / DC 100-W / DC 150-W

DC 200-W

DC 50-R / 75-R / DC 100-R / DC 150-R

DC 200-R

# Wir danken Ihnen, dass Sie Condair gewählt haben

Installationsdatum (TT/MM/JJJJ):

Inbetriebnahmedatum (TT/MM/JJJJ):

Aufstellungsort:

Modell:

Seriennummer:

## **Eigentumsrechte**

Dieses Dokument und die darin enthaltenen Informationen sind Eigentum von Condair Group AG. Die Weitergabe und Vervielfältigung der Anleitung (auch auszugsweise) sowie die Verwertung und Weitergabe ihres Inhaltes an Dritte sind ohne schriftliche Genehmigung des Herstellers nicht gestattet. Zuwiderhandlungen sind strafbar und verpflichten zu Schadenersatz.

## **Haftung**

Condair Group AG haftet nicht für Schäden aufgrund von mangelhaft ausgeführten Installationen, unsachgemäßer Bedienung oder durch Verwendung von Komponenten oder Ausrüstung, die nicht durch Condair Group AG zugelassen sind.

## **Copyright-Vermerk**

© Condair Group AG, alle Rechte vorbehalten.

Technische Änderungen vorbehalten.

## INDEX

1. EINFÜHRUNG.....	5
1.1 Einleitende Informationen.....	5
1.2 Ziel und Inhalt des Handbuchs.....	5
1.3 Aufbewahrung des Handbuchs.....	5
1.4 Aktualisierung des Handbuchs.....	5
1.5 Anwendung des Handbuchs.....	5
1.6 Potentielle Risiken.....	6
1.7 Allgemeine Beschreibung der verwendeten Symbole.....	7
1.8 Sicherheitssymbole.....	8
1.9 Beschränkungen und verbotene Nutzung.....	8
1.10 Komponentenbezeichnung.....	9
2. SICHERHEIT.....	10
2.1 Warnung vor gefährlichen toxischen Substanzen.....	10
2.2 Kältemittel Handhabung.....	10
2.3 Vermeidung der Inhalation hoher Dampfkonzentrationen.....	11
2.4 Vorgehensweise im Falle einer unbeabsichtigten Freisetzung von Kältemittel.....	11
2.5 Wichtige toxikologische Eigenschaften des verwendeten Kältemittels.....	11
2.6 Erste-Hilfe-Maßnahmen.....	11
3. TECHNISCHE DATEN.....	12
3.1 Funktionsprinzip.....	13
3.2 Andere Ausführungen.....	13
3.3 Zubehör.....	14
3.4 Technische Daten.....	15
3.5 Betriebsgrenzen.....	16
3.6 Lautstärke des Geräts.....	17
3.7 Sicherheitseinrichtungen.....	17
4. INSTALLATION.....	18
4.1 Allgemeine Sicherheitshinweise und Verwendung von Symbolen.....	18
4.2 Gesundheit und Sicherheit des Arbeiters.....	18
4.3 Persönliche Schutzausrüstung.....	18
4.4 Inspektion.....	19
4.5 Lagerung.....	19
4.6 Entpacken.....	19
4.7 Hebe- und Fördertechnik.....	19
4.8 Standort und technische Mindestabstände.....	20
4.9 Montage.....	21
4.10 Montagearten.....	23
4.11 Montage des Zu- und Abluftplenums beim SBA-P (PMBH).....	23
4.12 Entfernen der Außenverkleidung.....	24
4.13 Zugang zum elektronischen Regler.....	24
4.14 Montage der Stützfüße (Option) (ZOCC).....	25
4.15 Anschluss des Kondensatablaufs.....	25
4.16 Entnahme des Luftfilters.....	26
4.17 Auslass- und Einlassgitter (KGBH).....	27
4.18 Elektrische Anschlüsse: Sicherheitshinweise.....	28
4.19 Elektrische Daten.....	29
4.20 Anschluss der Versorgungsspannung.....	29
4.21 Elektrische Anschlüsse.....	30
4.22 Grundlegende Auslegung des Kältemittelkreislaufs.....	31
5. INBETRIEBNAHME.....	31
5.1 Vorherige Überprüfung.....	31
5.2 Beschreibung des Bedienfeldes.....	32
5.3 Fernsteuerung.....	33
6. ANWENDUNG.....	35
6.1 Anschalten des Geräts.....	35

6.2 Stop .....	7
6.3 Stand-by .....	37
6.4 Ändern der Sollwerte .....	37
6.5 Akkustisches Signal, Schalldämpfung .....	38
6.6 Displayanzeige im Störfall .....	38
6.7 Alarm reset .....	38
7. PFLEGE DES GERÄTS .....	39
7.1 Allgemeine Warnungen .....	39
7.2 Zugriff auf das Gerät .....	39
7.3 Regelmäßige Überprüfungen .....	39
7.4 Reparatur des Kältekreislaufs .....	40
8. AUSSERBETRIEBNAHME .....	40
8.1 Trennen des Geräts von den Anschlüssen .....	40
8.2 Entsorgung, Verwertung und Recycling .....	40
8.3 RAEE Richtlinie (nur UE) .....	41
9. DIAGNOSE UND PROBLEMBEHANDLUNG .....	41
9.1 Fehlersuche .....	41
10. MASSZEICHNUNGEN .....	41
11 . KONFORMITÄTSERKLÄRUNG EU .....	42

## 1. EINFÜHRUNG

### 1.1 Einleitende Informationen

Die teilweise oder vollständige Vervielfältigung, Speicherung oder Übertragung dieses Dokuments in jeglicher Form, ist ohne schriftliche Genehmigung des Herstellers verboten.

Das Gerät, auf welches sich dieses Dokument bezieht, darf ausschließlich nur für den dafür vorgesehenen Zweck und gemäß den Anweisungen dieses Handbuchs verwendet werden.

Der Hersteller haftet nicht für Schäden an Personen, Tieren, materiellen Gütern und Gegenständen, die aufgrund einer unsachgemäßer Installation, Einstellung, Wartung und Gebrauch entstehen.

Eine Nutzung die nicht gemäß dem Handbuch erfolgt ist untersagt.

Dieses Dokument soll nur Informationen liefern und bildet keinen Vertrag mit Dritten.

Der Hersteller arbeitet kontinuierlich an der Weiterentwicklung und Verbesserung der Produkte und behält sich das Recht vor technische Änderungen wie Spezifikationen, Ausrüstungshinweise und Anweisungen bezüglich Gebrauch und Wartung jederzeit unangekündigt vorzunehmen.

### 1.2 Ziel und Inhalt des Handbuchs

Dieses Handbuch beinhaltet Informationen zur Auswahl des geeigneten Geräts, dessen Installation, Gebrauch und Wartung.

Diese wurde in Übereinstimmung mit den Gesetzen der Europäischen Union und gemäß den technischen Standards zum Ausfertigungsdatum des Handbuchs erstellt.

Das Handbuch enthält alle notwendigen Informationen um eine Fehlerhafte Anwendung des Geräts zu verhindern.

### 1.3 Aufbewahrung des Handbuchs

Das Handbuch muss an einem geeigneten Ort, geschützt vor Staub und Feuchtigkeit, mit einfachem Zugang für Nutzer und Betreiber aufbewahrt werden.

Das Handbuch muss gemeinsam mit dem Gerät aufbewahrt werden und an jeden nachfolgenden Benutzer übertragen werden.

### 1.4 Aktualisierung des Handbuchs

Es wird empfohlen, das Handbuch regelmäßig mit der aktuellsten überarbeiteten Version zu vervollständigen.

Wenn Updates an den Kunden gesendet werden, müssen diese in diesem Handbuch aufgenommen werden.

Die aktuellsten Informationen bezüglich der Produkte können jederzeit von dem Hersteller zur Verfügung gestellt werden.

### 1.5 Anwendung des Handbuchs



Das Handbuch ist ein wesentlicher Bestandteil des Geräts.

Um Unklarheiten und mögliche Risiken zu vermeiden müssen der Nutzer oder der Betreiber das Handbuch vor jeder Arbeit an dem Gerät zu Rate ziehen. Dies betrifft vor allem den Transport, Bedienung, Installation, Wartung und Demontage.



Die Symbole, die in dieser Anleitung verwendet werden (beschrieben in den folgenden Abschnitten), sollen den Betreiber und Nutzer auf mögliche Risiken bei bestimmten Unternehmungen aufmerksam machen.

## 1.6 Potentielle Risiken

Das Handbuch wurde entwickelt, um eine Gefährdung der Sicherheit der mit dem Gerät arbeitenden Menschen zu minimieren. Trotzdem ist es technisch nicht möglich alle Gefahrenquellen zu beseitigen. Es ist daher notwendig, folgende Anforderungen und Symbole zu beachten:

GEFAHREQUELLE	POTENTIELLES RISIKO	VERLETZUNG DURCH	VORSICHTSMABNAHMEN
Wärmetauscher.	Kleine Stichwunden.	Kontakt	Vermeiden Sie jeden Kontakt, Tragen Sie Schutzhandschuhe.
Ventilator und Ventilatorschutzgitter.	Schnittverletzungen, Augenschäden, Knochenbrüche.	Einführen spitzer Gegenstände durch das Schutzgitter, während die Ventilatoren in Betrieb sind.	Führen Sie niemals Gegenstände durch die Schutzgitter.
Interne Komponenten: Verdichter und Druckleitungen	Verbrennungen.	Kontakt	Vermeiden Sie jeden Kontakt, Tragen Sie Schutzhandschuhe.
Interne Komponenten: Elektrokabel und Metallteile	Stromschlag, schwere Verbrennungen.	Defekt in der Kabelisolierung oder stromführender Teile.	Angemessener Schutz von Stromkabeln, die korrekte Erdung aller Metallteile.
Bestandteile außerhalb des Gerätes: Gehäuse	Vergiftung, schwere Verbrennungen.	Feuer durch Kurzschluss oder Überhitzung der Zuleitung zum externen Gerät.	Größe und Schutzsystem von Netzleitungen gemäß IEE-Vorschriften.
Niederdruck-Sicherheitsventil.	Vergiftung, schwere Verbrennungen.	Hoher Verdampfungsdruck verursacht Kältemittelverlust während der Wartung.	Überprüfen Sie sorgfältig den Verdampfungsdruck während der Wartungsarbeiten.
Hochdruck-Sicherheitsventil.	Vergiftung, schwere Verbrennungen, Hörverlust.	Die Aktivierung des Hochdruck-Sicherheitsventils im geöffneten Kältekreislauf.	Wenn möglich, öffnen Sie nie das Kältekreislauf-Ventil, ohne gründliche Überprüfung des Verflüssigungsdrucks. Rechtlich vorgeschriebene Schutzausrüstung muss getragen werden.
Gesamtes Gerät.	Feuer von außen.	Feuer aufgrund von Naturkatastrophen oder Verbrennungen der Elemente in der Nähe des Gerätes.	Für die Brandbekämpfung vorgesehene notwendige Ausrüstung.
Gesamtes Gerät.	Explosion, Verletzungen, Verbrennungen, Vergiftung und Stromschläge aufgrund von Naturkatastrophen oder Erdbeben.	Beschädigungen am Gerät durch Naturkatastrophen oder Erdbeben.	Planen Sie vorbeugende Maßnahmen wie z. B. angemessene elektrische Schutzeinrichtungen des elektrischen Anschlusses ein und mechanische Schutzeinrichtungen (spezielle Verankerungen um seismischen Aktivitäten vorzubeugen).

## 1.7 Allgemeine Beschreibung der verwendeten Symbole

Sicherheitssymbole gemäß ISO 3864-2:



### VERBOTEN

Der rote Kreis mit einer roten Diagonalen zeigt an, dass diese Aktion nicht durchgeführt werden darf.



### WARNUNG

Ein schwarzes Dreieck auf einem gelben dreieckigen Hintergrund zeigt Gefahr an.



### HANDLUNGSBEDARF

Ein weißes i auf einem blauen Kreis zeigt an, dass Handlungsbedarf besteht um ein mögliches Risiko zu vermeiden.



Das Symbol "Warnung" wird mit zusätzlichen Sicherheitsinformationen (Text oder anderen Symbolen) angezeigt.

## 1.8 Sicherheitssymbole



### ALLGEMEINE RISIKOFAKTOREN

Beachten Sie alle Schilder/Hinweise neben den Piktogrammen. Die Nichteinhaltung der Anweisungen kann eine Gefahrensituation auslösen, die schädlich für den Benutzer sein kann.



### ELEKTRISCHE GEFAHR

Beachten Sie alle Schilder/Hinweise neben diesem Piktogramm. Das Symbol warnt vor Komponenten und Bedienungsschritten am Gerät, die in diesem Handbuch beschrieben werden und eine elektrische Gefahr darstellen können.



### BEWEGLICHE TEILE

Das Symbol warnt vor beweglichen Teilen des Gerätes, die eine Gefahr darstellen könnten.



### HEISSE OBERFLÄCHEN

Das Symbol warnt vor Komponenten mit hohen Oberflächentemperaturen.



### SCHARFKANTIGE OBERFLÄCHEN

Das Symbol warnt vor Komponenten oder Teilen die Schnittwunden verursachen können.



### ERDUNG

Das Symbol kennzeichnet Erdungspunkte der Einheit.



### LESEN UND VERSTEHEN DER INSTRUKTIONEN

Es ist äußerst wichtig, dass Sie vor der Arbeit an dem Gerät die Anweisung gelesen und verstanden haben.



### RECYCLEBARE MATERIALIEN

## 1.9 Beschränkungen und verbotene Nutzung

Das Gerät wurde ausschließlich für den in "Nutzungsbeschränkungen" beschriebenen Gebrauch konstruiert. Jede andere Art von Gebrauch ist aufgrund der möglichen Gefahr für den Nutzer oder Bediener untersagt.



Das Gerät ist nicht für den Einsatz in folgenden Umgebungen geeignet:

- in übermäßig staubigen oder explosionsgefährdeten Bereichen;
- wo Schwingungen und Vibrationen auftreten;
- wo elektromagnetische Felder vorherrschen;
- wo aggressive atmosphärische Bedingungen vorherrschen.



### 1.10 Komponentenbeschreibung

Jedes Gerät wird mit einem Typenschild versehen, auf dem wichtige Informationen bezüglich des Geräts enthalten sind. Das Typenschild kann von folgender Abbildung abweichen, da dieses sich auf ein Standardgerät ohne Zubehör bezieht. Für alle elektrischen Daten die nicht auf dem Typenschild stehen, muss der Schaltplan hinzugezogen werden. Ein Beispiel-Typenschild zeigt folgende Abbildung:

		Manufacturer: PD322111	
Condair Group AG, Talstrasse 35-37, 8808 Pfäffikon SZ			
<b>1DC-W.075A-2B</b> <small>Modello Model</small>		<b>123456</b> <small>Matricola Serial number</small>	
<b>1</b> <small>Categoria PED PED Category</small>		<b>8/2017</b> <small>Data di fabbricazione Manufacture date</small>	
<b>R410A</b> <small>Tipo refrigerante Refrigerant type</small>	<b>2</b> <small>Gruppo fluido Fluid group</small>	<b>2088</b> <small>GWP</small>	
<b>C1 0,6 Kg</b> <small>Carica refrigerante Refrigerant charge</small>	<b>C2</b> <small>C3</small> <small>C4</small>	<b>1,25 ton</b> <small>CO<sub>2</sub> Equivalente CO<sub>2</sub> Equivalente</small>	
<b>230V-1ph-50Hz</b> <small>Tensione-Fasi-Frequenza Voltage-Phases-Frequency</small>	<b>6,10 A</b> <small>F.L.A. (A)</small>	<b>1,40 kW</b> <small>F.L.L. (kW)</small>	
<small>LATO BASSA PRESSIONE LOW PRESSURE SIDE</small>		<small>LATO ALTA PRESSIONE HIGH PRESSURE SIDE</small>	
<b>22 bar</b> <small>PS</small>		<b>42 bar</b> <small>PS</small>	
<b>Min -30 °C</b> <small>Temperatura di progetto Design temperature</small>	<b>Max +130 °C</b> <small>Temperatura di progetto Design temperature</small>	<b>Min -30 °C</b> <small>Temperatura di progetto Design temperature</small>	<b>Max +130 °C</b> <small>Temperatura di progetto Design temperature</small>
<b>71 Kg</b> <small>Peso a vuoto Weight</small>			
Contiene gas fluorurati ad effetto serra disciplinati dal protocollo di Kyoto Contains fluorinated greenhouse gasses covered by the Kyoto protocol			
			



Das Typenschild sollte niemals vom Gerät entfernt werden!

## 2. SICHERHEIT

### 2.1 Warnung vor gefährlichen toxischen Substanzen

#### 2.1.1 Art des Kältemittels: R410A

- Difluormethane (HFC-32) 50% by weight CAS No.: 000075-10-5
- Pentafluoroethane (HFC-125) 50% by weight CAS No.: 000354-33-6

#### 2.1.2 Art des verwendeten Öls

Der im Gerät verwendete Schmierstoff ist POE-Öl (Polyester). Bitte entnehmen Sie diese Angaben dem Typenschild des Verdichters.



Weitere Informationen bezüglich des verwendeten Kältemittels und Öls entnehmen Sie den Sicherheitsdatenblättern des Herstellers.

Ökologische Informationen über die verwendeten Kältemittel.



**UMWELTSCHUTZ:** Lesen Sie die ökologischen Informationen und die folgenden Anweisungen sorgfältig durch.

#### 2.1.3 Persistenz und Abbaubarkeit

Das verwendete Kältemittel zersetzt sich in der unteren Atmosphäre (Troposphäre) relativ schnell. Diese sind hochgradig flüchtig und in einer sehr geringen Konzentration vorhanden. Sie beeinflussen nicht den photochemischen Smog und gehören nicht zu den flüchtigen organischen Verbindungen VOC (wie in den Leitlinien des UNECE). Die Bestandteile vom Kältemittel R410A (R32 und R125) zerstören nicht die Ozonschicht. Diese Stoffe werden nach dem Montrealer Protokoll (überarbeitet 1992) und der EG-Verordnung geregelt (Nr. 2037/200 vom Juni 2000).

#### 2.1.4 Effekte austretender Substanzen

Substanzen die in die Atmosphäre austreten könnten, führen nicht zu einer langfristigen Kontamination.

#### 2.1.5 Expositionsbegrenzung und persönliche Schutzausrüstung

Tragen Sie Schutzkleidung und Handschuhe, schützen Sie Ihre Augen und das Gesicht.

#### 2.1.6 Professionelle Grenzwerte für die Exposition

R410A  
HFC-32 TWA 1000 ppm  
HFC-125 TWA 1000 ppm

## 2.2 Kältemittel Handhabung



Benutzer und Wartungspersonal müssen ausreichend über die möglichen Risiken des Umgangs mit potentiell toxischen Substanzen informiert werden. Das Nichtbeachten dieser Anweisungen kann Schäden an Personen oder am Gerät verursachen.

## 2.3 Vermeidung der Inhalation hoher Dampfkonzentrationen

Die atmosphärischen Konzentrationen von Kältemitteln müssen gering gehalten werden; auf einem Niveau unterhalb der MAK-Grenzwerte. Die Dämpfe sind schwerer als Luft und können gefährliche Konzentrationen in Bodennähe bilden, an denen keine ausreichende Belüftung vorhanden ist. Sorgen Sie immer für eine ausreichende Belüftung. Vermeiden Sie den Kontakt mit offenem Feuer und heißen Oberflächen, da dies giftige und reizende Zersetzungsprodukte bilden können. Den Kontakt von Haut und Augen mit flüssigen Kältemitteln gilt es zu vermeiden.

## 2.4 Vorgehensweise im Falle einer unbeabsichtigten Freisetzung von Kältemittel

Während der Reinigungsarbeiten ist für eine geeignete persönliche Schutzausrüstung zu sorgen (spezieller Atemschutz). Wenn die Sicherheitsmaßnahmen erfüllt sind, kann mit der Abdichtung des Lecks begonnen werden. Bei einer sehr kleinen Leckage mit ausreichender Belüftung, kann das Verdampfen des Kältemittels toleriert werden. Ist der Verlust beträchtlich, ist sicherzustellen das Maßnahmen ergriffen werden um den Raum ausreichend zu belüften. Ausgelaufene Flüssigkeiten sollten mit Sand oder einem anderen geeigneten Material aufgefangen werden. Das Kältemittel darf nicht in die Kanalisation oder Abwasserleitungen eingeleitet werden, es könnten sich Gaswolken bilden.

## 2.5 Wichtige toxikologische Eigenschaften des verwendeten Kältemittels

### 2.5.1 Einatmen

Eine hohe atmosphärische Konzentration kann betäubend wirken oder zur Bewusstlosigkeit führen.

Eine längere Exposition kann zu Herzrhythmusstörungen und zum plötzlichen Tod führen.

Höhere Konzentrationen können zur Erstickung aufgrund des reduzierten Sauerstoffgehalts in der Atemluft führen.

### 2.5.2 Kontakt mit der Haut

Spritzer des Kältemittels können zu Erfrierungen führen. Da die Haut dies zum größten Teil absorbieren kann, ist dies eher ungefährlich.

Wiederholter oder langfristiger Kontakt kann der Haut die natürlichen Öle entziehen, was zu Trockenheit, Rissbildung und Dermatitis führen kann.

### 2.5.3 Kontakt mit den Augen

Flüssigkeitsspritzer können Erfrierungen verursachen.

### 2.5.4 Verschlucken

Obwohl höchst unwahrscheinlich, können Erfrierungen entstehen.

## 2.6 Erste-Hilfe-Maßnahmen



Halten Sie sich gewissenhaft an die unten stehenden Warnungen und Erste-Hilfe-Maßnahmen.

### 2.6.1 Einatmen

Bewegen Sie die Person weg von der Gefahrenquelle, halten sie die Person warm und lassen Sie ihn/sie sich ausruhen. Falls nötig Sauerstoff zuführen. Bei Atemstillstand sollte sofort mit der künstlichen Beatmung begonnen werden. Bei Herzstillstand sofort mit der Herzmassage beginnen. Ärztliche Hilfe anfordern!

### 2.6.2 Kontakt mit der Haut

Bei Kontakt mit der Haut sofort mit lauwarmen Wasser abspülen. Gefrorene Hautbereiche mit Wasser auftauen. Verunreinigte Kleidung entfernen. Kleidung kann im Fall einer Erfrierung auf der Haut haften bleiben. Wenn Reizungen, Schwellungen oder Blasen auftreten, muss ein Arzt aufgesucht werden.

### 2.6.3 Kontakt mit den Augen

Falls Kühlmittel in die Augen gelangt, nicht die Augen reiben, sondern sofort 10 Minuten mit Wasser ausspülen und halten Sie dabei die Augenlider geöffnet. Unverzüglich ärztliche Hilfe anfordern.

### 2.6.4 Verschlucken

Bei Verschlucken die Person nicht zum Erbrechen bringen. Ist die verletzte Person bei Bewusstsein, spülen Sie seinen/ihren Mund mit Wasser aus und reichen Sie ihm/ihr ein Getränk von 200 - 300 ml Wasser. Unverzüglich ärztliche Hilfe anfordern!

### 2.6.5 Weitere medizinische Behandlung

Behandeln Sie die Symptome und führen Sie die Erste-Hilfe-Maßnahmen wie aufgezeigt durch. Verabreichen Sie kein Adrenalin oder ähnliche Medikamente (Gefahr von Herzrhythmusstörungen).

## 3. TECHNISCHE DATEN

### 3.1 Gerätebeschreibung

Die DC Luftentfeuchter sind Hochleistungsluftentfeuchter, die ursprünglich speziell für den Einsatz in Schwimmbadanlagen entwickelt wurden. Diese regulieren die Luftfeuchtigkeit, beugen Kondensation vor und bieten somit größtmöglichen Komfort. Die DC W/R-Serie wird in 5 Basismodellen angeboten und deckt einen Leistungsbereich von 50 bis 190 l/24h ab. Ein einfacher Service- und Wartungszugang minimiert den Servicekostenaufwand.

#### 3.1.1 Rahmen

Alle Geräte dieser Baureihe verfügen über ein feuerverzinktes Gehäuse mit einer 180°C Polyurethan-Pulverbeschichtung, um gegen Umwelteinflüsse resistent zu sein. Der Rahmen ist selbsttragend und besitzt abnehmbare Paneele. Die Geräte besitzen serienmäßig eine Tropfwanne aus PVC. Alle Schrauben und Nieten sind aus Edelstahl. Die Farbe des Geräts ist in RAL 9010.

#### 3.1.2 Kältekreislauf

Als Kältemittel wird R410A eingesetzt. Die im Kältekreislauf eingesetzten Komponenten stammen ausschließlich von international etablierten Markenherstellern. Alle geschweißten Verbindungen sind nach ISA 97/23 ausgeführt. Der Kältemittelkreislauf beinhaltet u. a. eine Sichtscheibe, Filtertrockner, thermisches Expansionsventil mit äußerem Druckausgleich, Schraderventile für Wartung und Reparatur, Hochdruckschalter (gemäß Druckbehälter Richtlinie).

#### 3.1.3 Verdichter

Das Gerät ist mit einem Rollkolbenverdichter mit Kurbelwannenheizung und einem Klixon Übertemperaturschutz am Motor ausgestattet. Er ist auf Gummi-Schwingungsdämpfern montiert und serienmäßig mit einer schalldichten Abdeckung versehen. Inspektionen und Reparaturen sind nach Abnahme der Gehäusepaneele des Luftentfeuchters möglich.

#### 3.1.4 Verflüssiger und verdampfer

Der Verflüssiger und Verdampfer besteht aus Kupferrohren mit einem Durchmesser von 3/8" und Aluminiumlamellen mit einer Stärke von 0,15 mm. Da diese Geräte in einer aggressiven Umgebung betrieben werden können, ist der Verdampfer mit einem Epoxid-Pulver beschichtet um ihn gegen Korrosion beständig zu machen. Um den Wärmeübergang zu optimieren, wurden die Kupferrohre in die Aluminiumlamellen eingepresst. Die Bauart der Verflüssigeroberfläche und der Einsatz langsam drehender Ventilatoren (dadurch geräuscharm) garantieren einen niedrigen Luftwiderstand und somit einen geringen Druckverlust. Widerstandsfähige Abtropfwanne aus korrosionsschutztem und pulverbeschichtetem Stahl. Außerdem verfügt jeder Verdampfer über einen Temperaturfühler, welcher den automatischen Abtauprozess steuert.

#### 3.1.5 Ventilatoren

Die Geräte der DC-W und DC-R Baureihe verfügen über einen direktangetriebenen Radialventilator aus galvanisiertem Stahl. Dieser ist statisch und dynamisch ausgewuchtet. Der elektrische Dreistufenmotor ist direkt mit dem Ventilator verbunden und besitzt einen integrierten Überhitzungsschutz. Die Schutzart des Motors ist IP54.

#### 3.1.6 Luftfilter

Der Luftfilter (Filterklasse G2, gemäß EN 779:2002) besteht aus synthetischen Fasern und lädt sich nicht elektrostatisch auf. Für Reinigung oder Austausch kann dieser leicht entnommen werden.

#### 3.1.7 Mikroprozessoren

Folgende Funktionen aller Geräte werden vom Mikroprozessor gesteuert: Frostschutz, Verdichterbetrieb, Selbststarter für den Verdichter, Alarmrücksetzung, potentialfreier Kontakt für Störmeldung, Alarm und LED-Anzeige.

### 3.1.8 Schaltschrank

Der Schaltkasten entspricht den Bestimmungen CEE 73/23 und 89/3336 zur elektromagnetischen Verträglichkeit. Zugang zum Schaltkasten erhält man nach Trennung vom Stromnetz durch Abnahme des Gehäuses. Bei den Modellen DC-W in Standard-Ausführung muss hierzu zuerst die äußere Verkleidung demontiert werden. Dies ist beim DC-R nicht erforderlich.

### 3.1.9 Steuer- und Schutzeinrichtungen

Alle Geräte DC-R und DC-W Baureihe verfügen über folgende Steuer- und Schutzeinrichtungen: Abtauthernostat, Hochdruckschalter mit manueller Rücksetzung, Niederdruckschalter mit automatischer Rücksetzung, Hochdrucksicherheitsventil, thermischer Überlastungsschutz für den Verdichter und den Ventilator.

### 3.1.10 Test

Alle Luftentfeuchter werden werkseitig anschlussfertig montiert und verkabelt. Nachdem sie unter Druck auf die Dichtigkeit getestet wurden, werden diese sorgfältig entleert und getrocknet und anschließend mit dem Kältemittel R410A befüllt. Vor der Auslieferung wird ein vollständiger Funktionstest durchgeführt. Dieser entspricht allen geltenden europäischen Vorschriften und wird individuell mit einer CE-Plakette versehen und erhält eine Konformitätserklärung.

## 3.2 Andere Versionen

### 3.2.1 Version DC-W

Diese Ausführung besitzt ein formschönes, in RAL 9010 lackiertes Gehäuse und wird sichtbar im zu entfeuchtenden Raum installiert.

### 3.2.2 Hinterwandmontage DC-R

Diese Ausführung ist zur Hinterwandmontage vorgesehen. Diese werden in einem benachbarten Raum installiert.

### 3.3 Zubehör

#### 3.3.1 Externer mechanischer Hygrostat (HYGR)

Externer Wandhygrostat mit Regelknopf, Arbeitsbereich 30% bis 100% mit einer Differenz von 3%.

#### 3.3.2 Eingebauter sensor (Temperatur+ Feuchte) (RGDD)

Eingebauter elektronischer Feuchte- und Temperaturfühler.

#### 3.3.3 Zu- und Rückluftgitter für Hinterwandmontage (KGBH)

Lüftungsgitter zweireihig mit verstellbaren gebürstetem Aluminium-Lamellen, für die Wandmontage mit Zwischenrahmen ausgestattet.

#### 3.3.4 Zu- und Rückluftplenum 90° (2 Stück) (PMBH)

Wird für den DC-R benötigt um den direkten Eintritt / Austritt der Luft von / zum Raum zu ermöglichen. Bestehend aus verzinktem Stahl und beschichtet mit PU-Pulverbeschichtung.

#### 3.3.5 Standfüße (ZOCC)

Die Standfüße dienen zur Abstützung des Gerätes, falls nur eine Leichtbauwand oder eine Wand mit geringer Tragfähigkeit bauseitig vorhanden ist. Die Standfüße sind nicht zur freien Montage des Gerätes im Raum geeignet!

## 3.4 Technische Daten

Versionen DC-W / DC-R		50	75	100	150	200
Entfeuchtungsleistung bei 30°C - 80%	l/24h	49,0	73,0	95,0	155,0	190,0
Entfeuchtungsleistung bei 30°C - 60%	l/24h	40,1	56,6	77,3	113,1	143,5
Entfeuchtungsleistung bei 27°C - 60%	l/24h	35,6	50,7	68,9	96,6	131,7
Entfeuchtungsleistung bei 20°C - 60%	l/24h	25,8	35,6	51,3	71,5	96,6
Entfeuchtungsleistung bei 10°C - 70%	l/24h	17,3	26,6	33,7	44,3	60,9
Gesamtleistungsaufnahme 30°C - 80%	kW	0,9	1,2	1,6	1,9	2,5
Stromaufnahme maximal <sup>(1)</sup>	kW	1,2	1,5	2,0	2,3	3,1
Stromaufnahme maximal <sup>(2)</sup>	A	3,9	5,6	8,4	10,5	13,2
Anlaufstrom	A	19,1	20,1	38,4	44,7	63,7
Luftumwälzung	m <sup>3</sup> /h	500	800	1000	1400	1650
verfügbare ext. Pressung	Pa	40	40	40	40	40
Refrigerant		R410A	R410A	R410A	R410A	R410A
Refrigerant charge	Kg	0,47	0,60	0,70	1,20	1,20
Global warming potential (GWP)		2088	2088	2088	2088	2088
Equivalent CO <sub>2</sub> charge	t	0,98	1,25	1,46	2,51	2,51
Schalleistungspegel <sup>(4)</sup>	dB(A)	54	57	57	59	61
Schalldruckpegel <sup>(5)</sup>	dB(A)	47	50	50	52	54
Spannungsversorgung	V/Ph/Hz	230/1/50	230/1/50	230/1/50	230/1/50	230/1/50

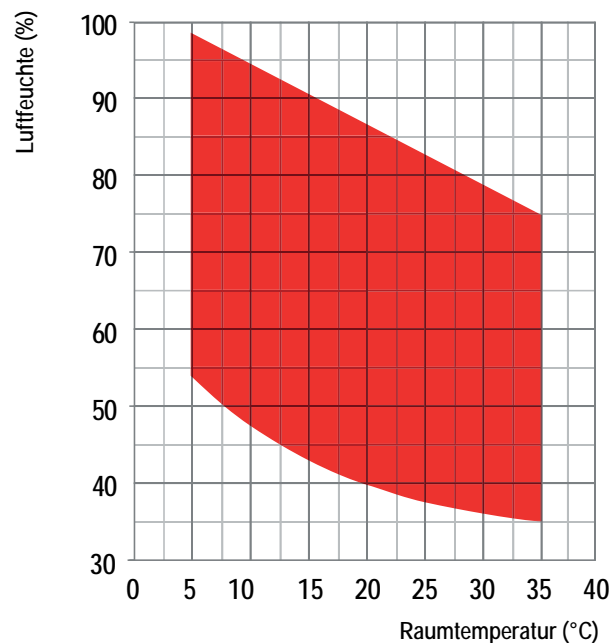
Die Leistung bezieht sich auf folgende Bedingungen:

- (1) ohne elektrisches Heizregister
- (2) mit elektrischem Heizregister
- (3) Schalleistungspegel nach ISO 9614
- (4) Schalldruckpegel in 1 m Entfernung im freien Feld unter Q = 2, gemäß ISO 9614 berechnet.



Die Kältemitteldaten können sich ohne Vorankündigung ändern. Daher ist es notwendig, sich immer auf das silberne Etikett auf dem Gerät zu beziehen.

### 3.5 Betriebsgrenzen



Die Geräte müssen innerhalb der Betriebsgrenzen, welche in den Diagrammen angegeben sind (siehe oben) verwendet werden. Die Garantie erlischt, wenn die Geräte in Umgebungsbedingungen außerhalb dieser Grenzen benutzt werden. Wenn es Notwendigkeit ist, unter anderen Bedingungen die Geräte zu betreiben, kontaktieren Sie bitte unser technisches Büro.



Die Eignung des Luftentfeuchters für den vorgesehenen Verwendungszweck ist vor der Montage von Installateur und Betreiber verantwortlich zu prüfen!



Die Luftentfeuchter sind für den Einsatz unter normalen Raumluftqualitäten- und Konditionen geeignet. Sie dürfen nicht unter schadstoffbelasteter Luft, welche aggressive Bestandteile enthält (z.B. Säuren, Reinigungsmittel, Salze) sowie in Schwimmhallen betrieben werden. Ist eine Anwendung unter abweichenden Raumluftqualitäten, sowie unter, von den angegebenen Betriebsgrenzen abweichenden Konditionen, geplant, kontaktieren Sie bitte den Hersteller.



### 3.6 Schalldaten

Schalldaten											
DC-W DC-R	Oktavband (Hz)								Lw		Lp
	63	125	250	500	1K	2K	4K	8K	dB	dB(A)	dB(A)
	dB	dB	dB	dB	dB	dB	dB	dB			
50	67,1	58,3	52,2	50,7	49,6	44,2	40,8	31,7	67,9	54	47
75	70,1	61,3	55,2	53,7	52,6	47,2	43,8	34,7	70,9	57	50
100	70,1	61,3	55,2	53,7	52,6	47,2	43,8	34,7	70,9	57	50
150	72,1	63,3	57,2	55,7	54,6	49,2	45,8	36,7	72,9	59	52
200	74,1	65,3	59,2	57,7	56,6	51,2	47,8	38,7	74,9	61	54

Lw: Schall-Leistungspegel gemäß ISO 9614

Lp: Schalldruckpegel gemessen im Freifeld in 1m Entfernung, Richtungsfaktor Q=2m, gemäß ISO 9614.

### 3.7 Sicherheitseinrichtungen

#### 3.7.1 Hochdruckschalter

Der Hochdruckschalter löst bei einem zu hohen Druck auf der Heißgasseite des Verdichters aus. Der Hochdruckschalter stellt sich automatisch zurück, sobald das Druckniveau wieder einen normalen Wert erreicht hat.

#### 3.7.2 Abtausensor

Diese Vorrichtung signalisiert dem Mikroprozessor wann der Abtausprozess gestartet werden muss. Ist der Abtausprozess gestartet, bestimmt der Abtausensor auch dessen Dauer.

#### 3.7.3 Abtaufunktion

Eisbildung auf dem Wärmetauscher behindert den Luftstrom, reduziert die verfügbare Wärmetauscheroberfläche und damit die Leistung des Geräts. Dabei können auch schwerwiegende Schäden am Gerät entstehen. Daher werden alle Geräte serienmäßig mit einer Heißgasabtauung ausgestattet. Wenn ein Abtauprozess vom Abtausensor signalisiert wird, schaltet der Mikroprozessor automatisch in den Abtaubetrieb und führt so lange heißes Gas in den Verdampfer, bis dieser entfrosten ist. Der Ventilator bleibt während dieses Prozesses im Betrieb.

## 4. INSTALLATION

### 4.1 Allgemeine Sicherheitshinweise und Verwendung von Symbolen



Vor der Arbeit an dem Gerät muss der Bediener mit dem Betrieb und der Steuerung der Maschine unterrichtet werden. Zudem muss der Bediener das Handbuch vollständig gelesen und verstanden haben.



Die Wartungsarbeiten dürfen nur von qualifiziertem Personal durchgeführt werden. Diese müssen in Übereinstimmung mit den nationalen und lokalen Vorschriften durchgeführt werden.



Alle Installations-, Anschluss- und Wartungsarbeiten des Gerätes müssen gemäß den geltenden internationalen, nationalen und lokalen Vorschriften des Installationslandes entsprechen.



Vermeiden Sie jeglichen Kontakt mit beweglichen Teilen und führen Sie keine Gegenstände in das Gerät ein.

### 4.2. Gesundheit und Sicherheit des Arbeiters



Der Arbeitsplatz muss sauber, ordentlich und frei von bewegungseinschränkenden Objekten gehalten werden. Eine ausreichende Beleuchtung des Arbeitsplatzes muss gewährleistet werden, damit der Nutzer die erforderlichen Operationen sicher durchführen kann. Schlechte oder zu starke Beleuchtung kann zusätzliche Risiken verursachen.



Der Arbeitsplatz muss stets immer angemessen belüftet werden. Atemschutzgeräte müssen in einem einwandfreien und funktionstüchtigen Zustand befinden und den geltenden Vorschriften entsprechen.

### 4.3 Persönliche Schutzausrüstung



Tragen Sie sowohl bei Betrieb als auch bei der Wartung des Geräts die folgende, gesetzlich vorgeschriebene, persönliche Schutzausrüstung



Sicherheitsschuhe.



Augenschutz.



Schutzhandschuhe.



Atemschutz.



Gehörschutz.

## 4.4 Inspektion

Bei Lieferung muss das Gerät auf Schäden überprüft werden. Jedes Gerät wird vor dem Versand geprüft und befindet sich in einem einwandfreien Zustand. Wenn Schäden vorliegen, müssen diese auf dem Lieferschein vor der Unterzeichnung protokolliert werden und dem Hersteller innerhalb von 8 Tagen gemeldet werden. Wenn schwere Schäden vorliegen, muss ein schriftlicher Bericht erstellt und an die Hersteller geschickt werden.

Vor der Annahme des Gerätes ist zu überprüfen:

- Das Gerät wurde während des Transports nicht beschädigt.
- Die gelieferten Waren stimmen mit den Angaben auf dem Lieferschein überein.

**Im Fall eines Schadens:**

- Auflistung der Schäden auf dem Lieferschein
- Informieren Sie den Hersteller über den Umfang des Schadens innerhalb von 8 Tagen nach dem Erhalt der Ware. Nach Ablauf dieser Zeit werden keine Ansprüche berücksichtigt.
- Ein vollständiger schriftlicher Bericht wird bei schweren Schäden erforderlich.

## 4.5 Lagerung

Die Geräte sollten überdacht, idealerweise in der Lieferverpackung gelagert werden. Die mitgelieferten Werkzeuge zum Öffnen des Schaltkastens, sollten an den Verantwortlichen Betreiber ausgehändigt werden.

## 4.6 Auspacken



Vor dem Auspacken und der Installation des Gerätes ist es ratsam dieses Handbuch zu lesen, die Informationen auf dem Typenschild des Geräts zu beachten und erforderlichen Vorsichtsmaßnahmen zu ergreifen um ein sicheres Arbeiten zu ermöglichen.

Die Missachtung der Warnhinweise kann zu Gefahrensituationen führen.

Es ist ratsam das Gerät erst am Installationsort zu entpacken.

Das Gerät muss sorgfältig entpackt werden, um Beschädigungen an der Maschine zu verhindern.

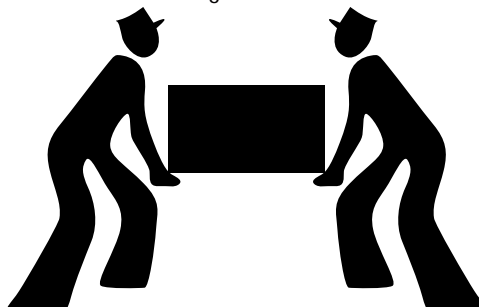
Es werden unterschiedliche Verpackungsmaterialien wie Holz, Pappe, Nylon, etc. verwendet.



Die Verpackungsmaterialien sollten getrennt und für eine geeignete Entsorgung oder zum Recycling von einer Sonderabfallgesellschaft abgeholt werden.

## 4.7 Hebe- und Fördertechnik

Beim Entladen des Gerätes sollten ruckartige Bewegungen vermieden werden, um den Kältemittelkreislauf, Kupferleitungen und andere empfindliche Komponenten des Geräts vor Beschädigungen zu schützen. Die Geräte können mit einem Gabelstapler oder alternativ mit Gurten angehoben werden, jedoch sollte dabei stets darauf geachtet werden, dass das Gehäuse nicht beschädigt wird. Es ist wichtig das Gerät immer in einer horizontalen Position zu halten, um innenliegende Bauteile vor Beschädigungen zu schützen.



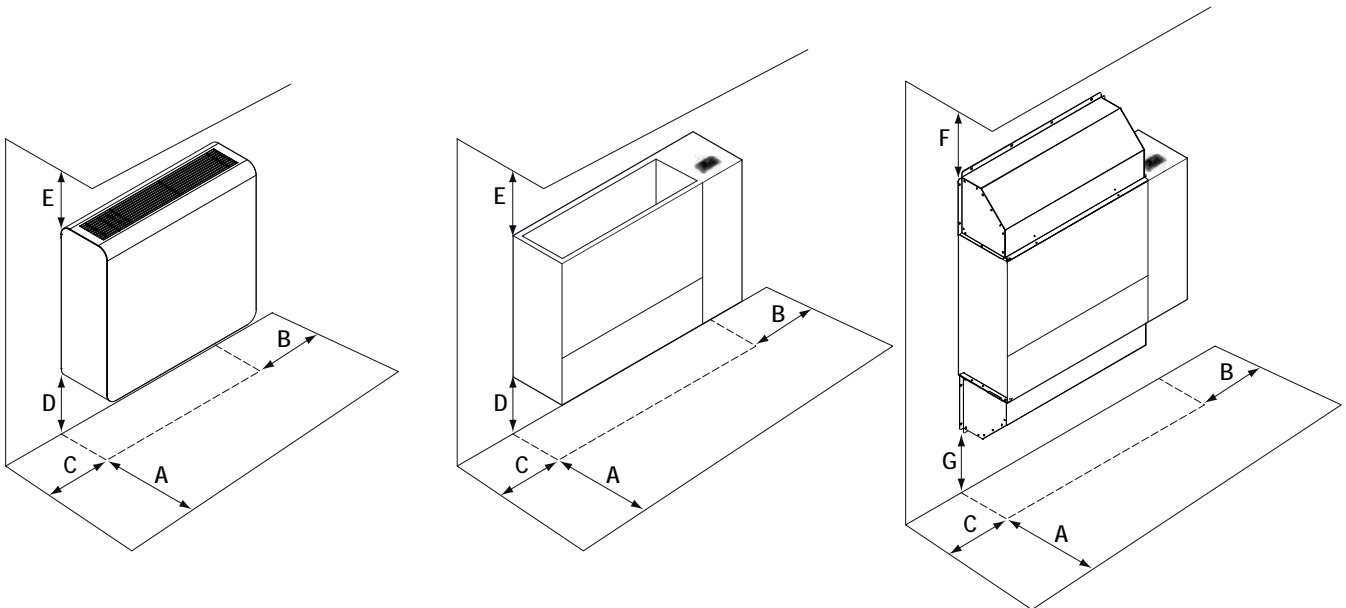
### 4.8 Standort und technische Mindestabstände



Das Gerät muss so aufgestellt werden, dass eine Wartung und Reparatur jederzeit möglich ist. Der Garantieanspruch deckt keine Kosten für die Bereitstellung von Hebeanlagen, die für die Durchführung einer Reparatur während der Garantiezeit erforderlich sind.



Der Aufstellort sollte mit den EN 378-1 und 378-3 Standards übereinstimmen und entsprechend gewählt werden. Bei der Standortwahl sollten auch die Risiken eines plötzlichen Kühlmittelaustritts berücksichtigt werden.

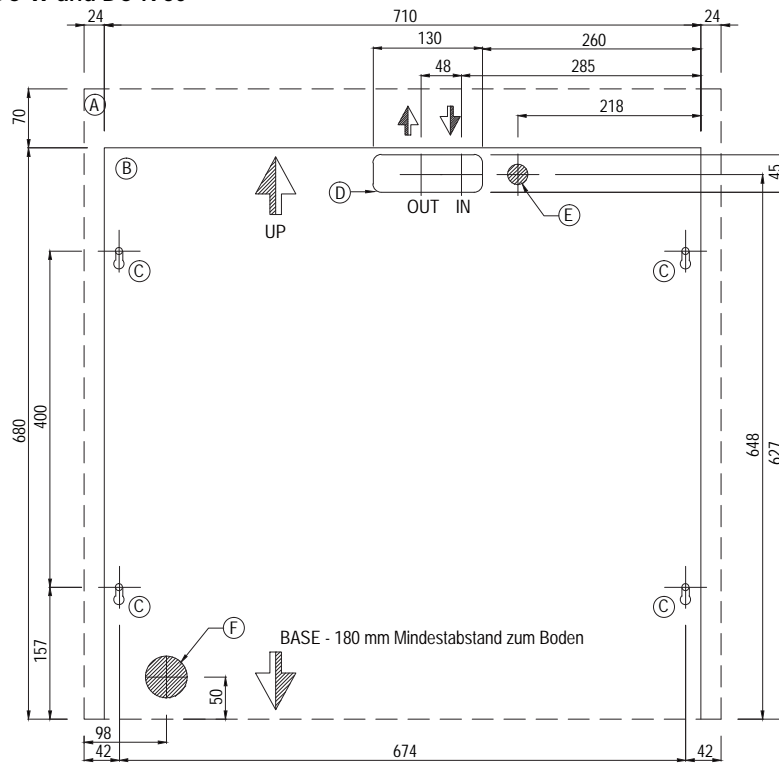


Mod.	A	B	C	D	E	F	G
050	1000	400	250	180	1500	150	150
075	1000	400	250	180	1500	150	150
100	1000	400	250	180	1500	150	150
150	1000	400	250	180	1500	150	150
200	1000	400	250	180	1500	150	150

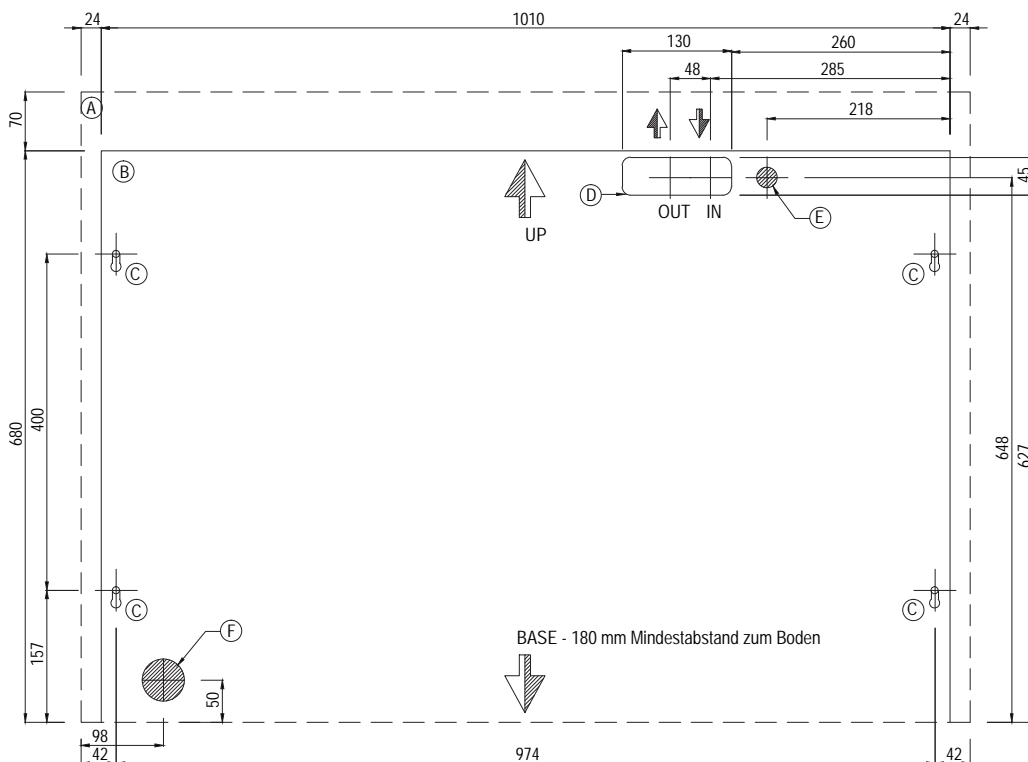
## 4.9 Montage

Benutzen sie zur Montage geeignete Schrauben der Stärke M8. Vor der Montage überprüfen sie die Tragfähigkeit der Wand.

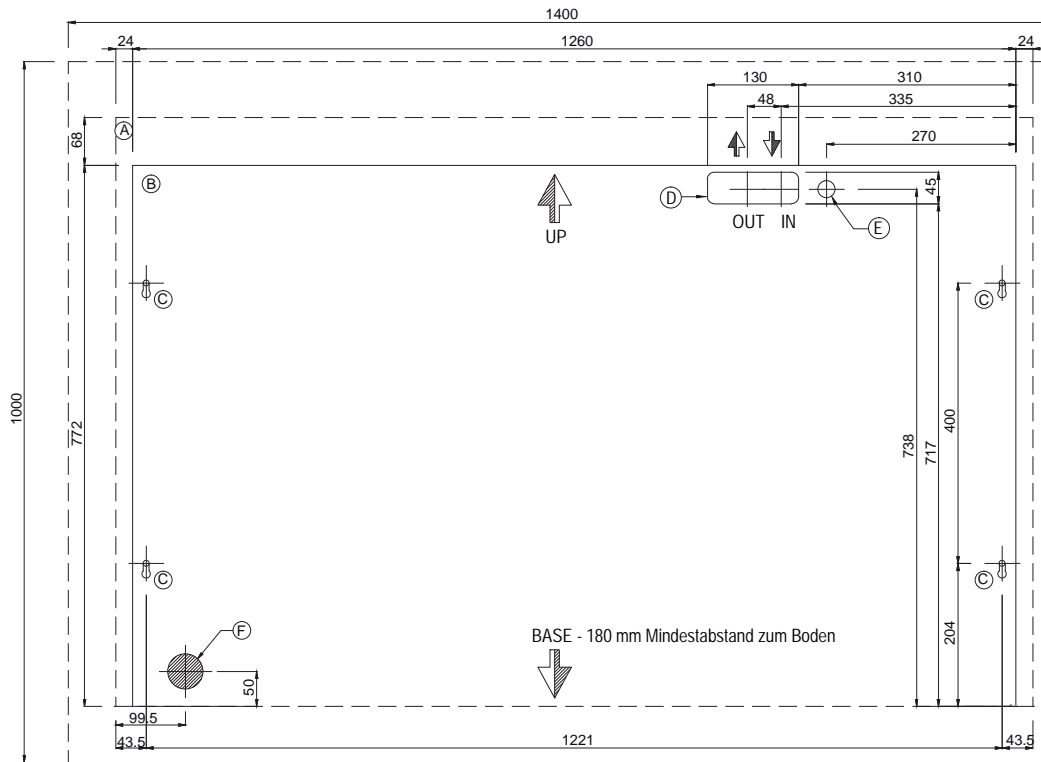
### 4.9.1 Montageschablone DC-W und DC-R 50



### 4.9.2 Montageschablone DC-W und DC-R 75 - 100

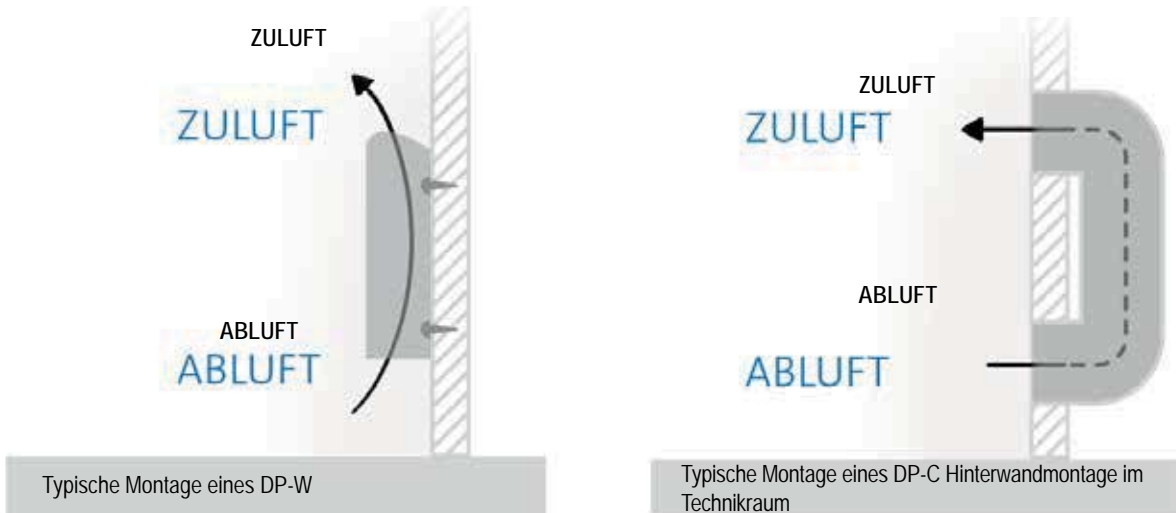


4.9.3 Montageschablone DC-W und DC-R 150 - 200



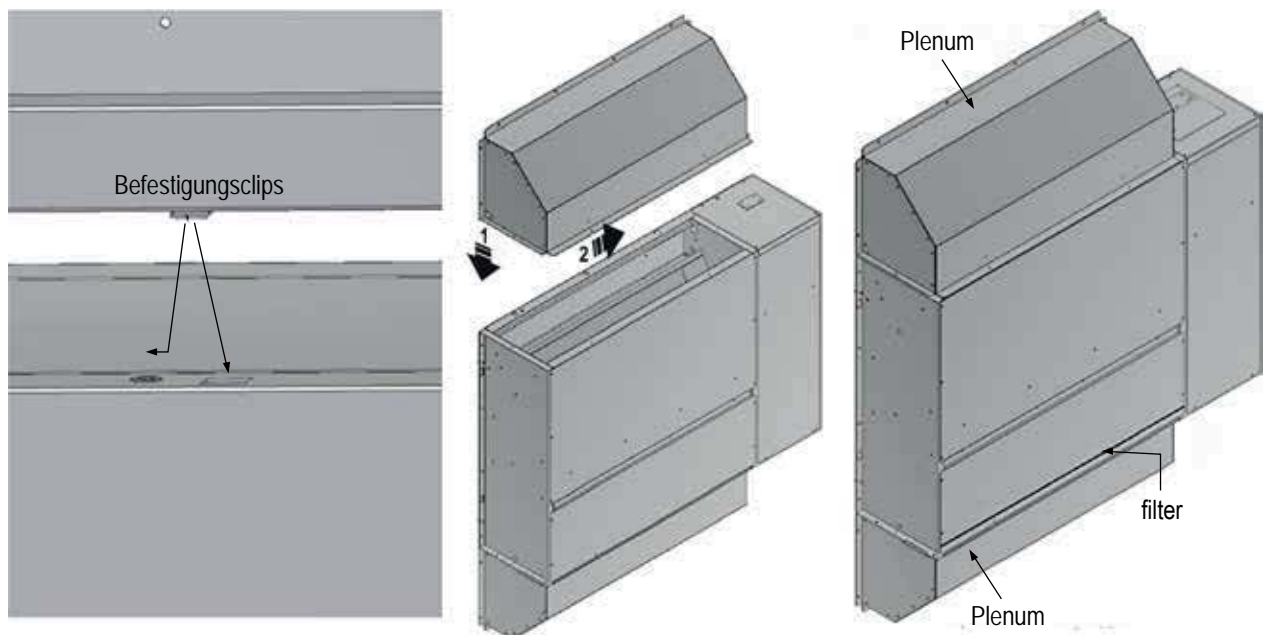
1	Montage mit Plenum
2	Montage mit Füßen
A	Außenverkleidung RAL 9010 (nur bei DC-W)
B	Gehäuse
C	Befestigungspunkte zur Wandmontage
D	Öffnung für Heizungsrohre
E	Kabeleinführung für die Spannungsversorgung
F	Öffnung für Kondensatablauf

#### 4.10 Montagearten



#### 4.11 Montage des Zu- und Abluftplenums beim DC-R (PMBH)

Bei den Modellen der DC-R serie wird die Zu- und abluft über ein Zu- bzw. abluftplenum durch die Wand geleitet. Diese luftkanal-Formteile sind durch geeignete, rostfreie Blechschrauben der stärke 3,5 mm fest mit dem Gehäuse des luftentfeuchters zu verbinden. Das Gerät und die luftkanal-Formteile sind mit Befestigungsclips versehen. setzen sie das Zu- und abluftplenum jeweils auf das Gerät und schieben sie es so weit nach rechts, bis die Befestigungsclips in den dafür vorgesehenen Öffnungen einrasten.



Luftentfeuchter mit Zu- und Abluft Plenum. Sowohl der Luftentfeuchter und das Plenum sind mit einigen Löchern für die Befestigungsschrauben angeordnet, wie in der oberen Abbildung gezeigt.

Einführen und verschieben Sie das Plenum nach rechts, bis die Ausrichtung der Schraubenlöcher übereinstimmt. Anschließend mit Schrauben befestigen.

#### 4.12 Entfernen der Außenverkleidung

Zum Entfernen der Außenverkleidung beim DC-W gehen sie wie folgt vor:



Lösen Sie den Erdungsdraht.

Nach Lösen des Erdungsdrahtes können Sie die Außenverkleidung komplett abnehmen.

#### 4.13 Zugang zum elektronischen Regler

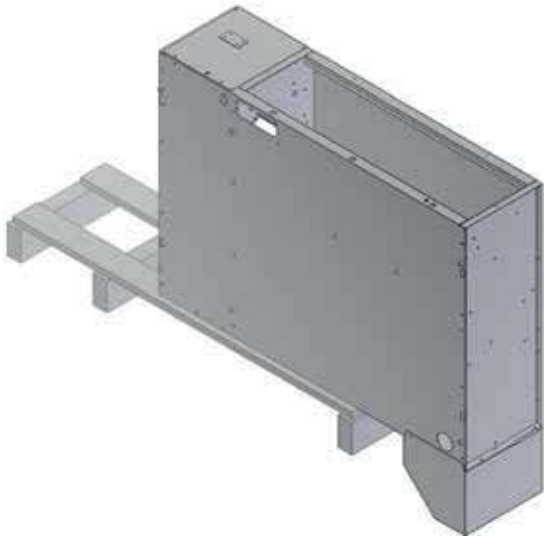
Um auf das Steuerelement zuzugreifen, heben Sie einfach das Gitter wie in den Bildern gezeigt an.



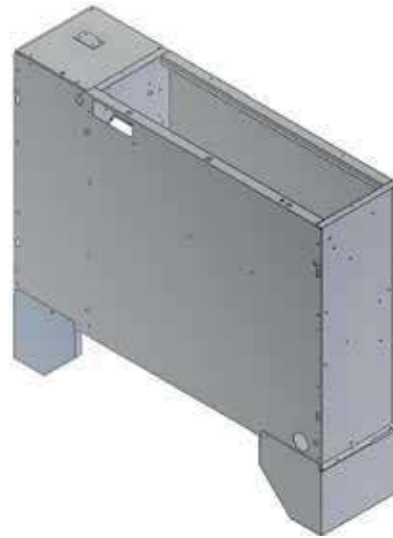


### 4.14 Montage der Stützfüße (Option) (ZOCC)

Für die Montage an wenig tragfähigen Wänden sind Stützfüße optional erhältlich. Diese Stützfüße sind NICHT zur freien Aufstellung des Gerätes gedacht. Nutzen sie hierfür bitte eine Heizkörper-Boden-/Standkonsole o. Ä..



Verwenden Sie zur Montage des ersten Stützfußes die Palette der Transportverpackung als Unterstützung.



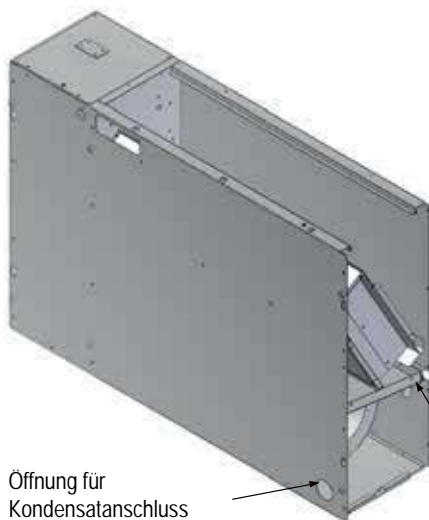
Montieren Sie anschließend den zweiten Stützfuß.



Die Stützfüße sind nicht für die freie Aufstellung der Geräte im Raum geeignet! Unfallgefahr!

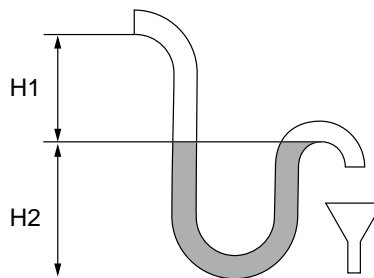
### 4.15 Anschluss des Kondensatablaufs

Der Kondensatablass muss mit einem starren Rohr ausgeführt werden. Am Kondensatablassrohr muss ein Siphon mit einer Mindesthöhe installiert werden, die mindestens dem Ansaugdruck des Ventilators entspricht.



Öffnung für Kondensatanschluss

Anschlussnippel für Kondensatschlauch  
 ø 20 mm mod. 75÷200  
 ø 16 mm mod. 50



$H1 = 20 \text{ mm}$   
 $H2 = \Delta P / 2 + 20 \text{ mm}$   
 $\Delta P$  = pressure difference inside the unit in mm water column  
 $10 \text{ Pa} \approx 1 \text{ mm water column}$



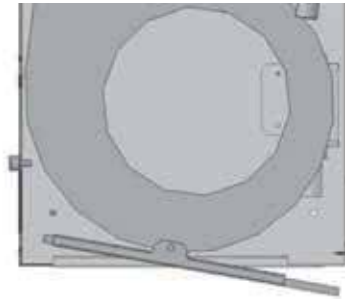
Der Kondensatablauf muss über einen Siphon verfügen, dessen Höhe der Saughöhe des Lüfters entsprechen muss, jedoch niemals geringer als 35 mm sein darf.

### 4.16 Entnahme des Luftfilters

Die Geräte sind auf der Zuluftseite mit einem Luftfilter bestückt. Zur Entnahme des Filters drücken Sie den Filterhalter nach unten und ziehen Sie den Filter heraus.



Position des eingebauten Filters

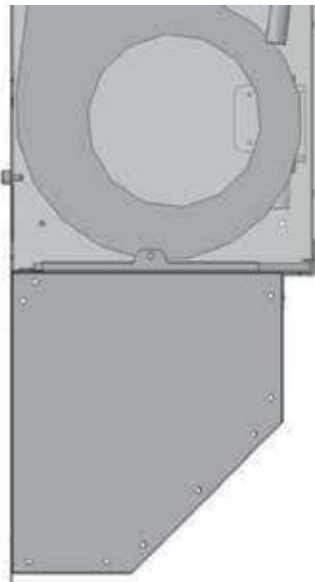


Drücken sie den Filterhalter etwas nach unten.

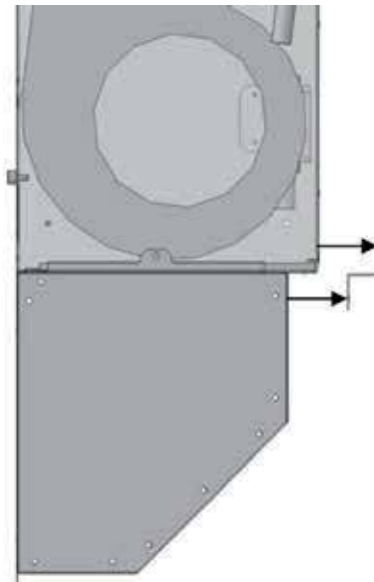


Ziehen sie den Filter nach schräg unten heraus.

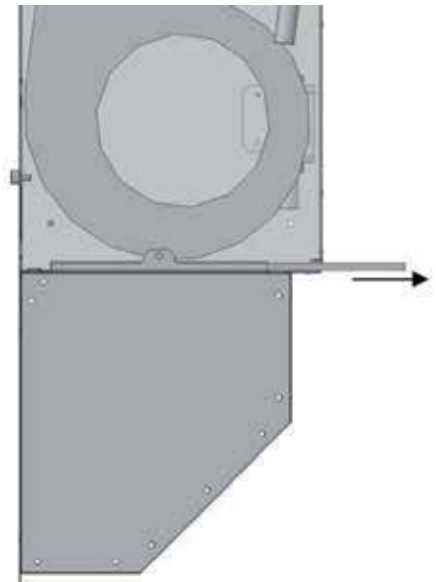
#### 4.16.1 Entnahme des Luftfilters beim DC-R mit angebautem Zu- / Abluftplenum



Position des eingebauten Filters



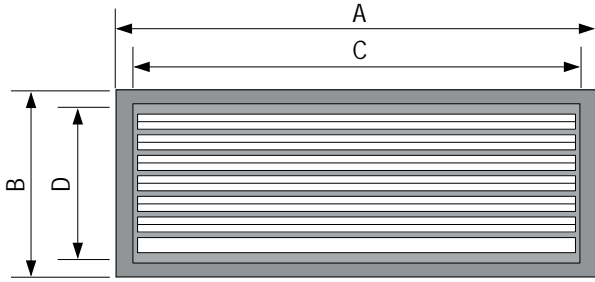
Entfernen Sie das Profil, das den Filter gegen das Herausrutschen sichert.



Ziehen sie den Filter gerade nach vorne raus.

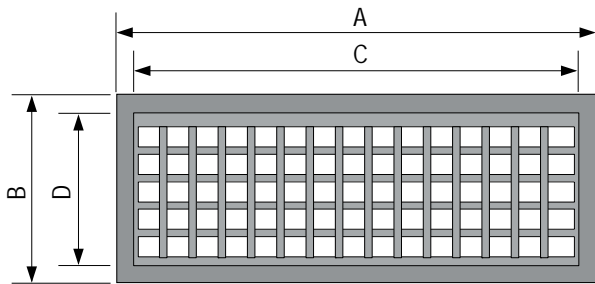
## 4.17 Auslass- und Einlassgitter (KGBH)

### 4.17.1 Abluftgitter



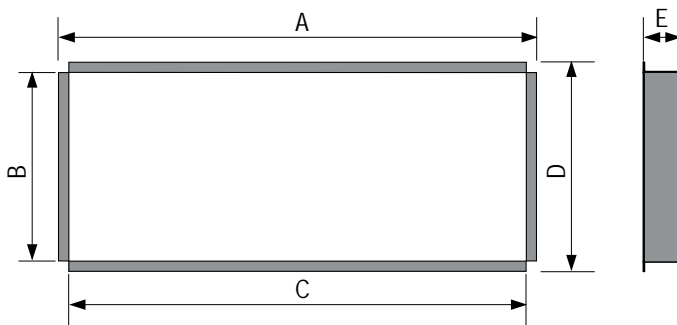
Mod.	A	B	C	D
50	452	248	420	215
75 - 100	753	253	720	220
150 - 200	957	253	918	220

### 4.17.2 Zuluftgitter



Mod.	A	B	C	D
50	452	248	420	215
75 - 100	753	253	720	220
150 - 200	957	253	918	220

### 4.17.3 Case



Mod.	A	B	C	D	E
50	455	215	420	238	44
75 - 100	744	220	720	244	44
150 - 200	945	220	918	244	44

## 4.18 Elektrische Anschlüsse: Sicherheitshinweise

Der Schaltkasten befindet sich im Inneren des Gerätes an der Seite des Technikfachs, indem sich auch die verschiedenen Komponenten des Kältekreislaufes befinden. Um auf die Platine zugreifen zu können, entfernen Sie die Frontblende des Gerätes:



Die Stromanschlüsse müssen gemäß dem Gerät beiliegenden Schaltplan und in Übereinstimmung mit den geltenden Normen erfolgen.



Achten Sie vor jedem Eingriff darauf, dass am Gerät keine Spannung anliegt. Stellen Sie sicher, dass der Hauptschalter gegen Wiedereinschalten gesichert ist und mit einem sichtbaren Warnschild versehen ist.



Die Spannung auf dem Typenschild des Gerätes muss der Spannung des Stromnetzes entsprechen (Spannung, Phasen, Frequenz).



Die Stromanschluss Verkabelung und der Leitungsschutz muss gemäß den Spezifikationen des beiliegenden Schaltplans entsprechen.



Die Verkabelung muss der systemseitigen Auslegung entsprechen und folgende Einflussfaktoren müssen berücksichtigt werden (Temperatur, Art der Isolierung, Länge, etc.).



Die elektrische Spannungsversorgung muss den genannten Anforderungen entsprechen. Eine Nichtbeachtung führt zum Verlust jeglicher Garantieansprüche.



Die Strömungsschalter, wenn nicht werkseitig montiert, müssen in Übereinstimmung mit dem Schaltplan angeschlossen werden. Überbrücken Sie niemals die Strömungsschalter auf der Anschlussleiste. Der Garantieanspruch erlischt, wenn die Anschlüsse verändert oder nicht korrekt angeschlossen werden.



Erden Sie alle Verbindungen nach Gesetz und Recht



Achten Sie darauf, dass vor jedem Service des Geräts die Stromversorgung gekappt wird.



### FROSTSCHUTZ

Wenn geöffnet, kappt der Hauptschalter die Stromversorgung zu allen elektronischen Heiz- oder Entfrostagelementen, inklusive der Kurbelwannenheizung. Der Hauptschalter sollte nur für Reinigungsarbeiten, Wartungen oder Reparaturen getrennt werden.

### 4.19 Elektrische Daten



Die unten aufgelisteten elektrischen Daten beziehen sich auf die Standardgeräte ohne Zubehör. In allen anderen Fällen beziehen Sie sich auf die Daten, die in den beigefügten elektrischen Schaltplänen aufgelistet sind.



Die Netzspannungsschwankung darf nicht mehr als  $\pm 10\%$  vom Nennwert abweichen, während die Spannungsabweichung zwischen den einzelnen Phasen nicht mehr als 1% betragen darf, gemäß EN60204. Falls diese Toleranzen nicht eingehalten werden sollten, kontaktieren Sie bitte den Hersteller.

DC-W und DC-R		50	75	100	150	200
Stromversorgung	V~/Hz	230/1/50	230/1/50	230/1/50	230/1/50	230/1/50
Steuerstromkreis	V~/Hz	24 V	24 V	24 V	24 V	24 V
Hilfsstromkreis	V~/Hz	230/1/50	230/1/50	230/1/50	230/1/50	230/1/50
Stromversorgung Ventilator	V~/Hz	230/1/50	230/1/50	230/1/50	230/1/50	230/1/50
Kabelquerschnitt	mm <sup>2</sup>	1,5	1,5	1,5	4	4
Erdungsanschluss	mm <sup>2</sup>	1,5	1,5	1,5	4	4
Kabelquerschnitt <sup>(1)</sup>	mm <sup>2</sup>	4	6	6	16	16
Erdungsanschluss <sup>(1)</sup>	mm <sup>2</sup>	4	6	6	16	16

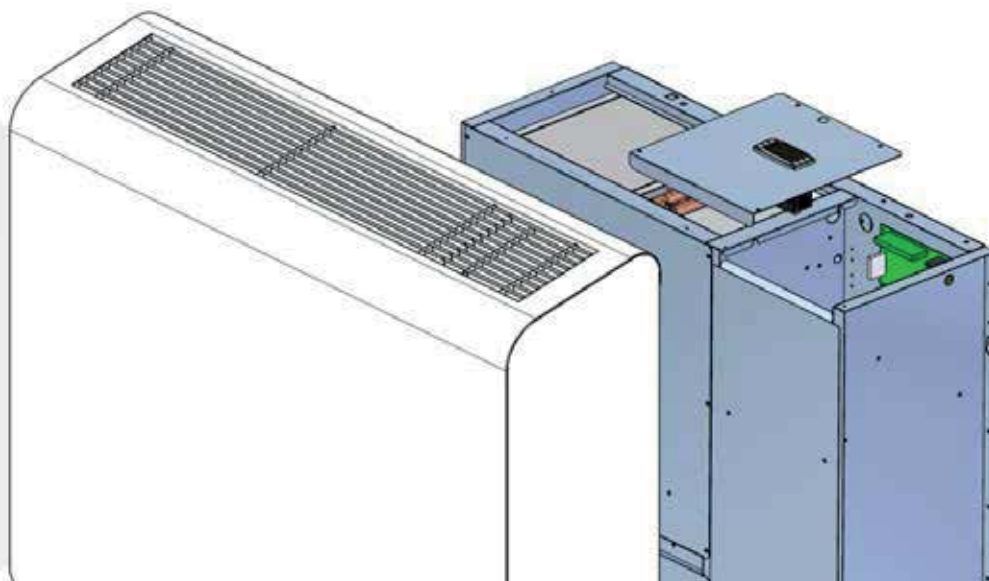
(1) Die Daten beziehen sich auf einen Luftentfeuchter mit elektrischem Heizelement (HOEL)



Die elektrischen Daten können sich ohne vorherige Ankündigung ändern. Es ist daher notwendig, sich immer auf die beigefügten Schaltpläne zu beziehen.

### 4.20 Anschluss der Versorgungsspannung

Zum anschließen öffnen Sie das Gehäuse. Nutzen Sie die vorgesehene Kabeleinführung um die Netzleitung in das Gerät einzuführen. Der elektrische Anschluss darf nur durch qualifiziertes Personal erfolgen. Es müssen dabei die geltenden rechtlichen und gesetzlichen Bestimmungen eingehalten werden. Die Anschlüsse entnehmen Sie bitte der folgenden fortlaufenden Beschreibung der Bedienungsanleitung.



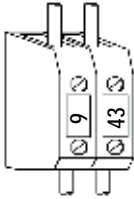
## 4.21 Elektrische Anschlüsse



Die Nummerierung der Anschlüsse kann ohne jede Vorankündigung geändert werden. Für den korrekten Anschluss ist es zwingend notwendig dem Schaltplan Folge zu leisten, der zusammen mit dem Gerät ausgeliefert wird.

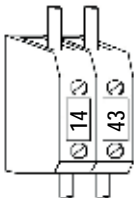
### 4.21.1 Fernbedienung-Kabelverbindungen (obligatorisch)

Alle nachfolgenden Klemmen sind an der Klemmleiste im Schaltkasten zu finden. Alle genannten elektrischen Verbindungen müssen durch einen Installateur vor Ort vorgenommen werden.



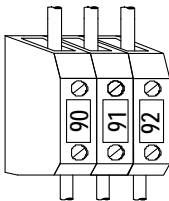
#### REMOTE ON / OFF

Das Gerät kann über eine Fernbedienung ein- oder ausgeschaltet werden.  
 Bauseits erforderlich: potenzialfreier Kontakt.  
 Kontakt geschlossen: Gerät AN  
 Kontakt offen: Gerät AUS



#### EXTERNER HYGROSTAT (UA)

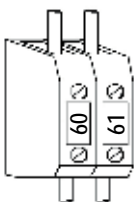
Bauseits erforderlich: potenzialfreier Kontakt  
 Kontakt geschlossen: Gerät AN  
 Kontakt offen: Gerät AUS



#### FERNBEDIENUNG ALLGEMEINER ALARM

Um den allgemeinen Alarm aus der Ferne anzuzeigen, verbinden Sie das optische oder akustische Gerät zwischen den Anschlüssen 90-91-92.  
 Kontakte 90/91 NC (normalerweise geschlossen)  
 Kontakte 91/92 NO (normalerweise geöffnet)

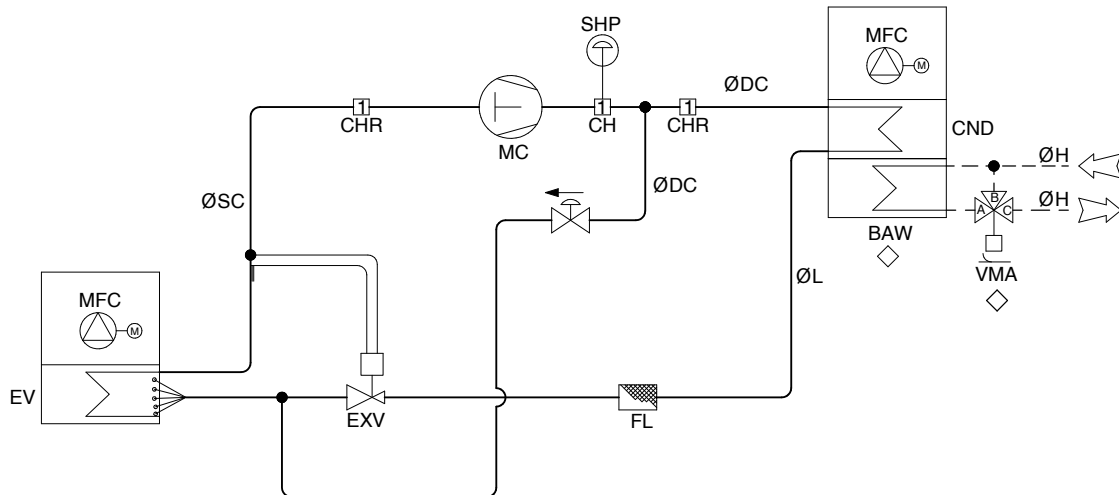
### 4.21.2 Fernbedienung-Kabelverbindungen (optional)



#### FERNBEDIENFELD

Die Fernbedienung repliziert alle Funktionen des Hauptkontroller-Panels und kann bis zu einer maximalen Entfernung von 50 m von der Einheit angeschlossen werden. Das Panel soll an das Gerät mit 2 Drähten von einem Durchmesser 0,75 mm<sup>2</sup> angeschlossen werden. Die Anschlussleitungen müssen von den Hauptkontroller-Panels-Drähten getrennt werden, um Interferenzen zu vermeiden. Das Bedienfeld muss an den Klemmen 60 und 61 angeschlossen werden. Das Bedienfeld kann nicht in Umgebungen installiert werden, an denen starke Vibrationen, aggressive Luftkonditionen, eine schmutzige Umgebung oder eine hohe Luftfeuchtigkeit vorherrscht. Die Lüftungsöffnungen dürfen nicht blockiert werden.

## 4.22 Grundlegende Auslegung des Kältemittelkreislaufs



CH	Füllanschluss	MC	Scrollverdichter
CHR	Füllanschluss	MFC	Radialventilator
CND	Kondensator	SHP	Hochdruckpressostat
EV	Verdampfer	SLP	
EXV	Thermostatisches Expansionsventil	YBP	
FL	Filtertrockner	YMI	

## 5. INBETRIEBNAHME

### 5.1 Vorbereitung zur Inbetriebnahme

Überprüfen sie vor der Inbetriebnahme, ob alle elektrischen und hydraulischen Anschlüsse ordnungsgemäß durchgeführt wurden und die Anweisungen dieser Betriebs- und Montageanleitung bei der Installation beachtet wurden:



Bei Eingriffen oder Veränderungen an der internen Verdrahtung entfallen augenblicklich sämtliche Garantieansprüche.

#### 5.1.1 Vor der Inbetriebnahme



Schäden können während des Transports oder der Installation auftreten. Es wird empfohlen, dass eine detaillierte Überprüfung durchgeführt wird, bevor Sie das Gerät installieren. Mögliche Schäden könnten auftreten: Kältemittelleckagen verursacht durch den Bruch von Kapillaren, Druckschalterverbindungen, Beschädigung der Kältemittelleitungen durch Erschütterungen während des Transports oder dem allgemeiner Missbrauch des Gerätes.

- Vergewissern Sie sich, dass das Gerät fachmännisch und gemäß den Richtlinien in diesem Handbuch installiert wurde.
- Überprüfen Sie ob alle elektrischen Anschlüsse ordnungsgemäß ausgeführt und alle Klemmen fest angezogen sind.
- Prüfen Sie ob die anliegende Spannung mit den auf dem Typenschild des Gerätes angegebenen Werten übereinstimmt.
- Überprüfen Sie den korrekten Anschluss des Schutzleiters und ob die Erdung ordnungsgemäß ausgeführt wurde.
- Vergewissern Sie sich, dass der Kältekreislauf keine Undichtigkeiten aufweist, durchsuchen Sie das Gerät auf eventuelle Öl-Rückstände.
- Überprüfen Sie, ob der Kältemittelkreislauf den korrekten Druck auf dem Manometer anzeigt (falls vorhanden).
- Überprüfen Sie, ob die Schrader-Ventilkappen den richtigen Typ besitzen und fest verschlossen sind.
- Überprüfen Sie, ob die Kurbelgehäuseheizungen richtig angeschlossen ist.
- Vergewissern Sie sich, dass alle Wasseranschlüsse ordnungsgemäß installiert sind und alle Angaben auf den Etiketten beachtet wurden.
- Der Kühlkreislauf muss dicht, aufgefüllt und entlüftet sein. Alle bauseitigen Anschlüsse müssen ordnungsgemäß hergestellt sein.
- Stellen Sie sicher, dass die Umgebungstemperaturen innerhalb der im Handbuch angegebenen Betriebsgrenzen liegen.
- Das Heizungssystem muss dicht, aufgefüllt und entlüftet sein. Alle bauseitigen Anschlüsse müssen ordnungsgemäß hergestellt sein.
- Stellen Sie vor der Inbetriebnahme sicher, dass alle Gehäusepaneele korrekt mit den Befestigungsschrauben montiert sind.



Bei Eingriffen oder Veränderungen an der internen Verdrahtung entfallen augenblicklich sämtliche Garantieansprüche.

## 5.2 Gerät in Betrieb setzen



### 5.2.1 Anzeige der Betriebszustände

Die Anzeige des Displays ist in drei Zonen unterteilt. Im Normalbetrieb wird folgendes angezeigt:

linker Anzeigebereich: Anzeige der Symbole zum aktuellen Betriebszustand

Anzeigebereich rechts oben (rot): Anzeige der Raumtemperatur (Ist-Temperatur)

Anzeigebereich rechts unten (gelb): Anzeige der Raumluftfeuchte in % r.F. (Ist-Feuchte)

Symbol	Bedeutung	Symbol	Bedeutung
	nicht aktiviert		nicht aktiviert
	Verdichter 1 und 2 in Betrieb	<b>LP</b>	nicht aktiviert
	abtauung aktiv	<b>HP</b>	Hochdruckstörung
	nicht aktiviert		allgemeine alarmanzeige
	Lüfter in Betrieb	<b>Vset</b>	nicht aktiviert
	Gerät in Betrieb	<b>menu</b>	Funktionsmenu aktiv
	el. Heizregister oder PWW-register in Betrieb	<b>Flow!</b>	nicht aktiviert

### 5.2.2 Tastenbelegung



Menu 1x kurz drücken: einstieg in das Funktionsmenu.



SET 1X kurz drücken: ermöglicht das Anzeigen der eingestellten Sollwerte von Luftfeuchte und Raumtemperatur.

SETI: Anzeige der Soll-Luftfeuchte

SETH: Anzeige der Soll-Raumtemperatur (nur bei eingebautem Heizregister)

Drücken Sie die Taste SET für 3 Sekunden:

Der Sollwert kann nun einprogrammiert werden.



Im Standardbetrieb, mit installiertem elektronischem Sensor, werden folgende Symbole angezeigt:

1 x Drücken: der obere rechte Bereich zeigt die aktuelle Raumtemperatur an **TAMB**

2 x Drücken: der untere rechte Bereich zeigt die aktuelle Luftfeuchtigkeit an **RH**

Im Standardbetrieb mit einem mechanischem Thermostat / Hygrostat, werden folgende Symbole gezeigt:

Oben **TON** (Anlage in Betrieb) oder **TOFF** Anlage wartet auf Steuersignal für die Raumtemperatur.

Unten **UON** (Anlage in Betrieb) oder **UOFF** Anlage wartet auf Steuersignal für die Luftfeuchtigkeit.

Im Programmiermodus kann der Nutzer mit dieser Taste durch die eingestellten Parameter scrollen oder diese abändern.



Im Standardmodus können die verschiedenen Werte entgegengesetzt zum obigen Pfeil angezeigt werden.

Im Programmiermodus können Sie durch die Parameter scrollen oder die Werte anpassen.



Wenn Sie diese Taste 5 Sekunden lang gedrückt halten, können Sie das Gerät ein- oder ausschalten.



## 5.3 Fernbedienfeld



### 5.3.1 Anzeige der Betriebszustände

Die Anzeige des Displays ist in drei Zonen unterteilt. Im Normalbetrieb wird folgendes angezeigt:

**linker Anzeigebereich:** Anzeige der Symbole zum aktuellen Betriebszustand

**Anzeigebereich rechts oben (rot):** Anzeige der Raumtemperatur (Ist-Temperatur)

**Anzeigebereich rechts unten (gelb):** Anzeige der Raumluftfeuchte in % r.F. (Ist-Feuchte)

Symbol	Bedeutung	Symbol	Bedeutung
	nicht aktiviert		nicht aktiviert
	Verdichter 1 und 2 in Betrieb	<b>LP</b>	nicht aktiviert
	Abtauung aktiv	<b>HP</b>	Hochdruckstörung
	nicht aktiviert		allgemeine alarmanzeige
	Lüfter in Betrieb	<b>Vset</b>	nicht aktiviert
	Gerät in Betrieb	<b>menu</b>	Funktionsmenu aktiv
	el. Heizregister oder PWW-register in Betrieb	<b>Flow!</b>	nicht aktiviert

### 5.3.2 Tastenfunktionen



Menu 1x kurz drücken: einstieg in das Funktionsmenu.



**SET 1X kurz drücken:** ermöglicht das Anzeigen der eingestellten Sollwerte von Luftfeuchte und Raumtemperatur.

SETI: Anzeige der Soll-Luftfeuchte

SETH: Anzeige der Soll-Raumtemperatur (nur bei eingebautem Heizregister)

**Drücken Sie die Taste SET für 3 Sekunden:**

Der Sollwert kann nun einprogrammiert werden.



Im Standardbetrieb, mit installiertem elektronischem Sensor, werden folgende Symbole angezeigt:

1 x Drücken: der obere rechte Bereich zeigt die aktuelle Raumtemperatur an **TAMB**

2 x Drücken: der untere rechte Bereich zeigt die aktuelle Luftfeuchtigkeit an **RH**

Im Standardbetrieb mit einem mechanischem Thermostat / Hygrostat, werden folgende Symbole gezeigt:

Oben **TON** (Anlage in Betrieb) oder **TOFF** Anlage wartet auf Steuersignal für die Raumtemperatur.

Unten **UON** (Anlage in Betrieb) oder **UOFF** Anlage wartet auf Steuersignal für die Luftfeuchtigkeit.

Im Programmiermodus kann der Nutzer mit dieser Taste durch die eingestellten Parameter scrollen oder diese abändern.



Im Standardmodus können die verschiedenen Werte entgegengesetzt zum obigen Pfeil angezeigt werden. Im Programmiermodus können Sie durch die Parameter scrollen oder die Werte anpassen.

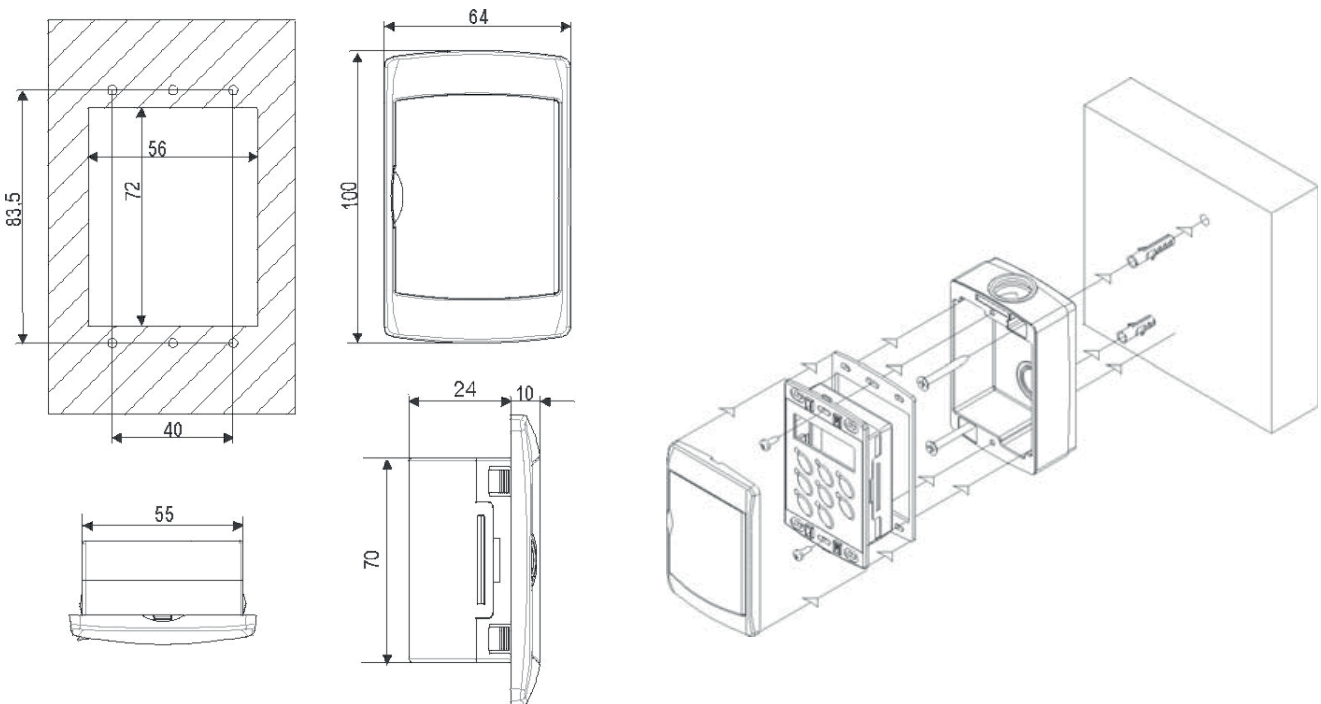


Wenn Sie diese Taste 5 Sekunden lang gedrückt halten, können Sie das Gerät ein- oder ausschalten.

### 5.3.3 Installation

Die Fernbedienung ist auf einer Platte mit einer 72 x 56 mm Aussparung montiert und ist mit Schrauben befestigt.

Um die Schutzklasse IP65 zu erhalten, verwenden Sie die Gummidichtung RGW-V (optional). Für die Wandmontage verwenden Sie den V-KIT-Kunststoffadapter wie in der Abbildung dargestellt.



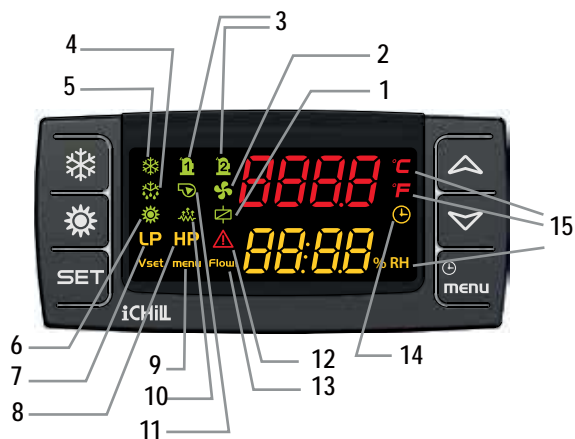
Elektrische Daten können ohne vorherige Ankündigung geändert werden. Bitte beachten Sie daher unbedingt das mitgelieferte Schaltbild.



Wenn die Fernbedienung beschädigt ist oder eine defekte Verbindung vorliegt, wird der Kommunikationsausfall im Display angezeigt. Anzeige mit der Meldung "noL" (kein Link).

## 6. ANWENDUNG

### 6.1 Anschalten des Geräts



#### Legende

1	Nicht aktiviert.	9	Symbol LEUCHTET: Funktionsmenu aktiv
2	Symbol LEUCHTET: Lüfter in Betrieb.	10	Symbol LEUCHTET: elektrisches oder PWW-Heizregister aktiv
3	Symbol LEUCHTET: Verdichter in Betrieb. Symbol BLINKT: Verdichter startbereit.	11	Nicht aktiviert.
4	Symbol LEUCHTET: Abtauung aktiv. Symbol BLINKT: Unterbrechung des Abtaubetriebes	12	Symbol BLINKT: Alarmmeldung
5	Nicht aktiviert.	13	Nicht aktiviert.
6	Symbol LEUCHTET: Gerät in Betrieb	14	Zeigt die Zeit zwischen zwei Abtauzyklen an
7	Nicht aktiviert.	15	Anzeige der Ist-Werte von Raumtemperatur und relative Luftfeuchte.
8	Symbol BLINKT: Hochdruckstörung		


Um den Luftentfeuchter in Betrieb zu setzen, schalten sie ihn am Netzschalter ein.

Je nach Ausführung erscheinen auf dem Display folgende Informationen:

a) Bei eingebautem Feuchte- und Temperaturfühler wird die Ist-Raumtemperatur (obere Displayzeile, rot) und die Ist-Luftfeuchte (untere Displayzeile, GELB) angezeigt.

b) Beim Betrieb mit einem externen Thermostat / Hygrostat wird TOFF/UOFF: Gerät betriebsbereit, Warten auf Anforderung vom Thermostaten/Hygrostaten oder TON/UON: Gerät ist in Betrieb.



Halten Sie die Taste  5 Sekunden gedrückt, um das Gerät einzuschalten.

### 6.1.2 Displayanzeigen während des Betriebes

Anzeige der Abtauung bei Geräten mit einem intern verbauten elektronischen Feuchte- / Temperatursensor (Standard).



Anzeige der Abtauung bei Geräten mit einem extern angebrachten Thermostat / Hygrostat (Option).




Anzeige der Abtropfzeit nach Abtauung bei Geräten mit einem intern verbauten elektronischen Feuchte/Temperatursensor (Standard).



Anzeige der Abtropfzeit nach Abtauung bei Geräten mit einem extern angebrachten Hygrostat / Thermostat (Standard).



## 6.2 Gerät in Standby schalten

Halten Sie die  Taste 5 Sekunden gedrückt, um das Gerät auszuschalten. Das Gerät geht in Standby.

## 6.3 Standby-Modus

Wenn der Luftentfeuchter über den internen Regler oder die Fernbedienung ausgeschaltet wird, geht das Gerät in den Standby-Modus. In diesem Modus zeigt die Mikroprozessorsteuerung die Sensorwerte an und ist auch in der Lage Alarmsituationen zu managen. Der einzige sichtbare Wert auf dem Display ist die Luftfeuchtigkeit (bei Gerät mit elektronischem Sensor) oder OFF (bei Gerät mit mechanischem Thermostat / Hygrostat). Wenn das Gerät vom externen Ein-/Aus-Kontakt ausgeschaltet wird, erscheint auf dem Display OFF.




Anzeige im Standby-Modus bei Geräten mit integriertem Feuchte / Temperaturfühler (Standard) / Anzeige im Standby-Modus bei Geräten mit externem Thermostat / Hygrostat (Option).

## 6.4 Ändern von Einstellungen







Achten Sie beim Ändern oder Modifizieren der Betriebsparameter des Systems darauf, dass keine Situationen geschaffen werden, die mit den anderen eingestellten Parametern in Konflikt stehen.

Wählen sie den gewünschten Wert durch Drücken der Taste  aus. Auf dem Display erscheint:

**SEtI** Sollwert Luftfeuchte.

**SEtH** Sollwert Raumtemperatur.

Um den Wert zu ändern, halten sie die Taste  3 Sekunden gedrückt, bis der angezeigte Wert zu blinken beginnt. Verändern sie den Parameter über die Tasten  ,  . Bestätigen und speichern sie die neue Einstellung durch erneutes Drücken der Taste  .



Alle Sollwerte sind als Raumluftbedingungen bestimmt. Der Raumtemperatur-Sollwert kann nur mit eingebautem Elektro- oder PWW-Register eingestellt werden (Option).

### 6.4.1 Einstellbare Werte

Als Endnutzer können folgende Parameter verändert werden:

Anzeige	Bedeutung	Einstellbereich	Werkseinstellung
SEt I	Sollwert Luftfeuchte	40÷90%	50%
SEt H	Sollwert Raumtemperatur	18÷30°C	26°C
PAS	Passwort	nur für den Kundendienst	




Die Geräte verfügen über eine sehr anspruchsvolle Steuerung mit vielen weiteren Parametern, welche vom Endbenutzer nicht einstellbar sind. Diese Parameter sind durch ein Herstellerkennwort geschützt.

## 6.5 Abschalten des akustischen Alarmtons

Der Buzzer wird durch kurzes betätigen einer beliebigen Taste am Regler abgeschaltet, auch wenn die Alarmbedingungen noch vorhanden sind.



## 6.6 Displayanzeige im Störfall



Eine Störungsanzeige wird am Display durch ein  zusammen mit einem spezifischen Alarmcode angezeigt. Die Störungsanzeige erscheint im Wechsel mit der Betriebsanzeige.


## 6.7 Warnmeldungen und Störanzeigen Zurücksetzen (Reset)

Drücken sie die Menutaste  Das Alarmmenu **AlrM** wird in der rechten unteren Ecke des Displays angezeigt. Drücken sie die Taste  um die aktiven Warnungen/Alarmer zu anzeigen.

Sollten mehrere Alarmer / Warnungen vorliegen, wählen sie die zu zurückzusetzende Warnung / Alarm mit den Tasten ,  aus.

Es gibt zwei Arten von Alarmen:

**Setzen Sie Alarmer zurück:**

RST-Zeichen erscheint auf dem oberen Teil des Displays. In diesem Fall drücken Sie die Taste  um zurückzusetzen.

**Nicht zurückzusetzende Alarmer:**

nO Zeichen erscheint auf dem oberen Teil des Displays. In diesem Fall ist der Alarm dauerhaft, kontaktieren Sie hierfür den technischen Support.

## 7. PFLEGE DES GERÄTS

### 7.1 Allgemeine Warnungen



Seit dem 01. Januar 2015 gilt die Verordnung (EU) Nr. 517/2014 über fluorierte Treibhausgase und zur Aufhebung der Verordnung (EG) Nr. 842/2006 (neue F-Gas-V). Dieses Gerät unterliegt den folgenden rechtlichen Verpflichtungen, die von allen Betreibern erfüllt werden müssen:

- (a) Allgemeine Emissionsminderungspflicht (Art. 3 Abs. 1 und 2);
- (b) Reparaturpflicht (Art. 3 Abs. 3); Pflicht zu Dichtheitskontrollen (Art. 4 Abs. 1);
- (c) Pflicht für Leckageerkennungssysteme (Art. 5);
- (d) Aufzeichnungspflichten (Art. 6 Abs. 1 - 2);
- (e) Pflicht zur Prüfung, ob ein mit der Installation, Instandhaltung, Wartung, Reparatur oder Außerbetriebnahme beauftragtes Unternehmen die erforderlichen Zertifizierungen besitzt (Art. 10 Abs. 11);
- (f) Beachtung der Kaufs- und Verkaufsvoraussetzungen (Art. 11 Abs. 4).

Die Wartung ist wichtig um:

- Den Betrieb des Geräts effizient zu halten
- Fehlmeldungen zu verhindern
- Die Lebensdauer der Geräte zu verlängern



Es ist ratsam das Handbuch des Luftentfeuchters aufzubewahren, welche die Details aller Betriebsarten aufzeigt und die Fehlersuche vereinfacht.



Die Wartung muss in Übereinstimmung mit den in dieser Beschreibung aufgeführten Paragraphen erfolgen.



Verwenden Sie eine persönliche Schutzausrüstung und beachten Sie, dass das Verdichtergehäuse und die Druckleitungen sehr heiß werden können. Die Lamellen des Wärmetauschers sind scharfkantig und bergen eine Gefahr für Schnittwunden.

### 7.2 Zugang zum Gerät

Nach erfolgter Installation sollten möglichst nur der Betreiber und Techniker Zugriff auf das Gerät haben. Der Eigentümer und gesetzliche Vertreter des Gerätes ist das Unternehmen, Organisation oder Person, bei der das Gerät installiert ist. Sie sind voll verantwortlich für die Einhaltung aller Sicherheitsvorschriften die in dieser Bedienungsanleitung beschrieben werden. Wenn es nicht möglich ist den Zugang zu der Maschine von außen zu verhindern, muss der Bereich um das Gerät mindestens 1,5 m vom Gehäuse aus, eingezäunt werden, in dem nur Betreiber und Techniker arbeiten können.

### 7.3 Regelmäßige Überprüfungen



Die Inbetriebnahme muss in Übereinstimmung mit den in dieser Beschreibung aufgeführten Paragraphen durchgeführt werden.



Alle in diesem Kapitel beschriebenen Wartungsarbeiten **DÜRFEN NUR VON QUALIFIZIERTEM FACHPERSONAL DURCHGEFÜHRT WERDEN**. Vor Arbeiten am Gerät ist darauf zu achten, dass die Stromzufuhr unterbrochen wurde. Das obere Gehäuse und die Druckleitung des Verdichters sind in der Regel sehr heiß. Die Aluminium-Kühlrippen sind sehr scharfkantig und können Schnittwunden verursachen. Bei Arbeiten in Umgebung dieser Bauteile ist höchste Vorsicht geboten.

### 7.3.1 Alle 6 Monate

Um einen störungsfreien Betrieb zu sichern, sollten regelmäßige Wartungsarbeiten durchgeführt werden. Folgende Punkte sollten überprüft werden:

- Überprüfen Sie die Schutz- und Steuervorrichtungen auf eine ordnungsgemäße Funktion.
- Überprüfen Sie alle elektrischen Verbindungen auf festen Sitz.
- Wenn notwendig, müssen alle elektrischen Kontakte gereinigt werden.
- Auf Leckagen am Verdichter oder an den Kältemittelleitungen achten.
- Bei installierter Teil Wärmerückgewinnung müssen die hydraulischen Anschlüsse auf Dichtheit geprüft werden.
- Überprüfen Sie den Luftfilter, reinigen oder tauschen Sie diesen wenn nötig aus. In staubiger Umgebung muss der Filter in deutlich kürzeren Intervallen überprüft werden.
- Festsitz des Ventilators und dessen Auswuchtung prüfen.
- Ferner ist es Ihre Pflicht als Betreiber der Anlage, diesen einmal jährlich im Rahmen der Gewährleistung durch einen Fachbetrieb überprüfen zu lassen.

### 7.3.2 Ende der Jahreszeit oder Abschaltung des Gerätes

Wenn das Gerät für einen längeren Zeitraum nicht betrieben wird, sollte der Hydraulikkreislauf entleert werden.

## 7.4 Reparatur des Kältekreislaufs



Wenn der Kältemittelkreislauf entleert wird, muss das gesamte Kältemittel mit einer geeigneten Ausrüstung aufgefangen werden.

Zur Leckagensuche sollte das System mit reinem Stickstoff über eine Gasflasche mit Druckminderer befüllt werden, bis ein Druck von 15 bar erreicht ist. Jede Leckage muss anschließend mit einem Leck-Such-Spray ermittelt. Eine Blasenbildung deutet auf eine Undichtigkeit hin. Bevor mit den Lötarbeiten begonnen wird, muss der Kühlkreislauf komplett entleert werden.



Verwenden Sie niemals Sauerstoff statt Stickstoff: Explosionsgefahr!

Vor Ort montierte Kältemittelkreisläufe müssen sorgfältig montiert und gewartet werden, um Fehlfunktionen zu vermeiden. Außerdem:

- Vermeiden Sie das Nachfetten mit anderwärtigen Schmierstoffen, als den angegebenen und welche werkseitig im Verdichter verwendet wurden.
- Im Falle eines Gaslecks am Gerät darf ausschließlich nur das Kältemittel R410a verwendet werden. Auch wenn nur eine partielle Undichtigkeit besteht, stocken Sie das Kühlmittel nicht auf. Das gesamte restliche Kältemittel muss aufgefangen werden, das Leck wie beschrieben repariert und mit frischem Kältemittel neu befüllt werden.
- Beim Austauschen eines beliebigen Teils des Kältemittelkreislaufes, setzen Sie es nicht länger als 15 Minuten der Atmosphäre aus.
- Es ist wichtig beim Austausch des Verdichters, dass die Aufgabe innerhalb der angegebenen Zeit nach dem Entfernen der Gummi Verschlusskappen erledigt wird.

## 8. AUSSERBETRIEBNAHME

### 8.1 Stilllegung des Gerätes



Alle Außerbetriebsetzungsmaßnahmen müssen von sachkundigem Personal gemäß den geltenden Rechtsvorschriften des Landes durchgeführt werden, in dem sich das Gerät befindet.

- Vermeiden Sie Verschüttungen oder das Leckagen in die Umwelt gelangen.
- Entfernen Sie vor dem Trennen der Maschine folgende Flüssigkeiten:
  - das Kältemittelgas;
  - das Schmieröl des Verdichters.

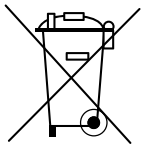
Vor der Außerbetriebsetzung kann das Gerät im freien gelagert werden. Dabei müssen der elektrische Schaltkasten, der Kühlkreislauf und der hydraulische Kreislauf intakt und verschlossen sein.

### 8.2 Entsorgung, Verwertung und das Recycling

Der Rahmen und die verbauten Komponenten, wenn nicht weiter verwendbar, sollten zerlegt und anschließend getrennt recycelt bzw. der fachgerechten Entsorgung zugeführt werden. Im Gerät sind große Mengen an Aluminium und Kupfer verbaut. Alle Materialien und Flüssigkeiten müssen gemäß den nationalen Vorschriften verwertet oder entsorgt werden.



### 8.3 RAEE Richtlinie (nur UE)



- Die RAEE Richtlinie erfordert, dass die Entsorgung und das Recycling von elektrischen und elektronischen Geräten durch eine spezielle Sammelstelle gehandhabt wird.
- Der Anwender hat die Verpflichtung, die Ausrüstung am Ende der Nutzungsdauer nicht als Hausmüll zu entsorgen, sondern sie zu einer speziellen Sammelstelle zu senden.
- Die Geräte für die die RAEE Richtlinie gilt sind mit dem Symbol oben dargestellten Symbol markiert.
- Die potentiellen Auswirkungen auf die Umwelt und die menschliche Gesundheit sind in diesem Handbuch ausführlich beschrieben.
- Zusätzliche Informationen können vom Hersteller bezogen werden.

## 9. DIAGNOSE UND PROBLEMBEHANDLUNG

### 9.1 Fehlersuche

Alle Geräte werden vor dem Versand in der Fabrik geprüft und getestet, jedoch kann es im Betrieb zu Unregelmäßigkeiten oder Ausfällen kommen.

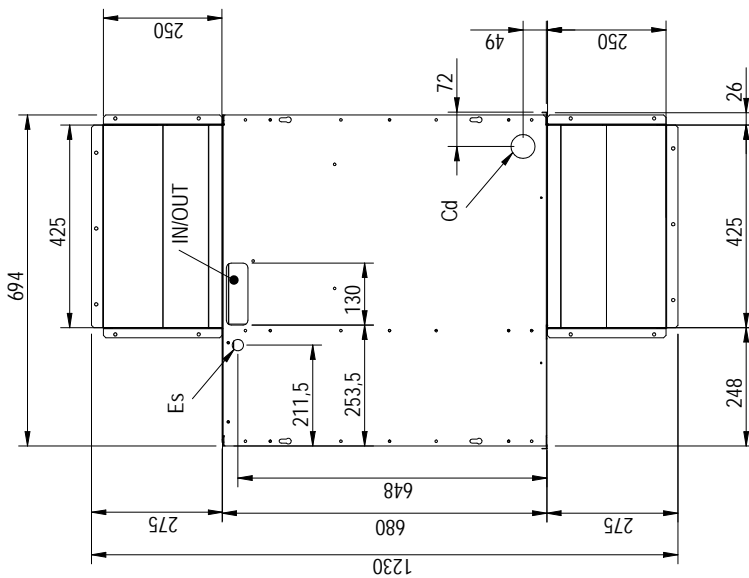
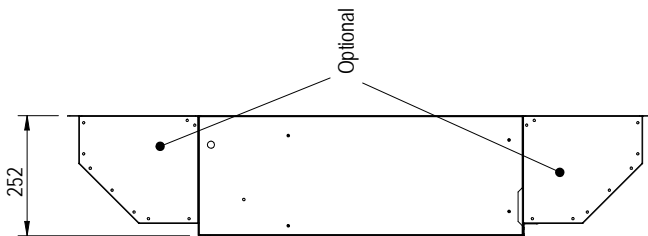
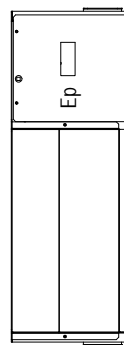
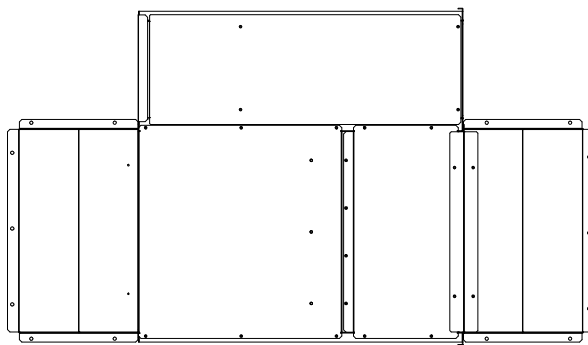
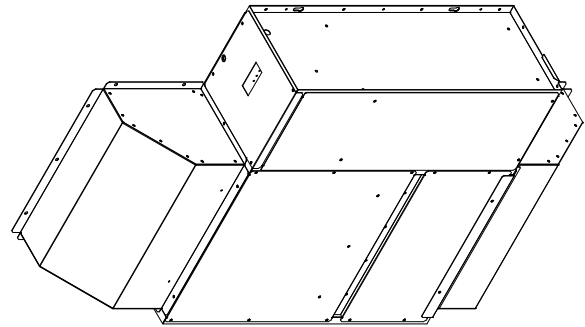
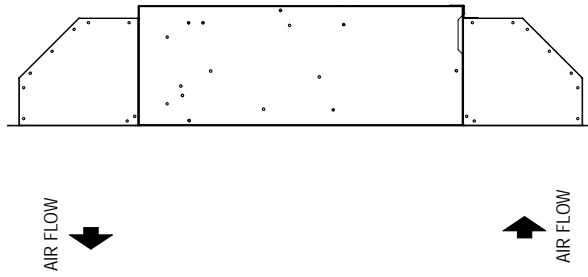


FÜHREN SIE EINEN ALARM-RESET ERST DURCH WENN SIE DEN FEHLER BEHOBEN HABEN. WIEDERHOLTE RESETS KÖNNEN ZU IRREPARABLEN SCHÄDEN AN DEM GERÄT FÜHREN.

Fehlercode	Beschreibung	Integrierter Regler	Ext. Thermostat / Hygostat	Ursache	Behebung
AhiP	Hochdruckstörung	JA	JA	Ungenügende Luftumwälzung Zu hohe Raumtemperatur	Filter überprüfen und ggf. reinigen; Ventilator überprüfen; Raumtemperatur absenken
APBa/ APBi	Raumtemperaturfühler Alarm PBa	JA	NEIN	defekter Fühler	Kundendienst kontaktieren.
APBu	Raumfeuchtefühler Alarm PBU	JA	NEIN		
Atdf	Abtauzeit überschritten	JA	JA	Warmmeldung	(nur Information)
Atlo	Raumtemperatur zu niedrig	JA	NEIN	defekter Fühler	Kundendienst kontaktieren
Athi	Raumtemperatur zu hoch.	JA	NEIN	defekter Fühler	Kundendienst kontaktieren

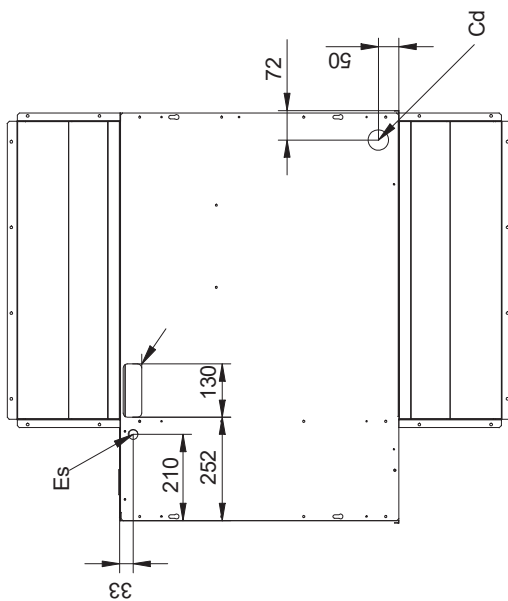
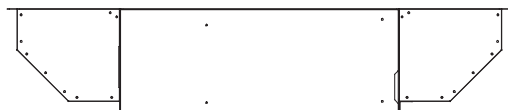
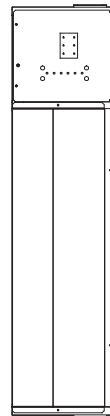
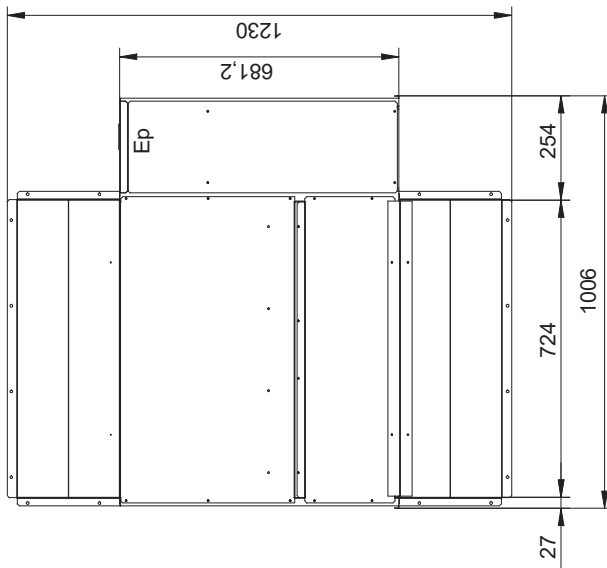
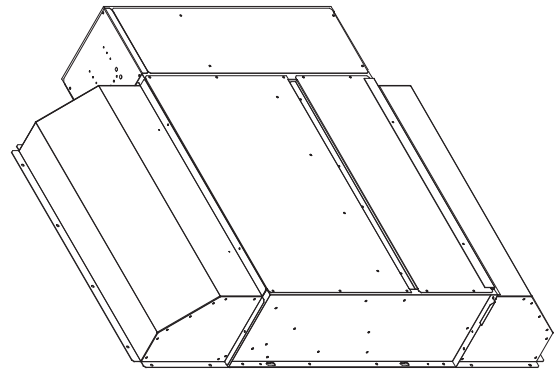
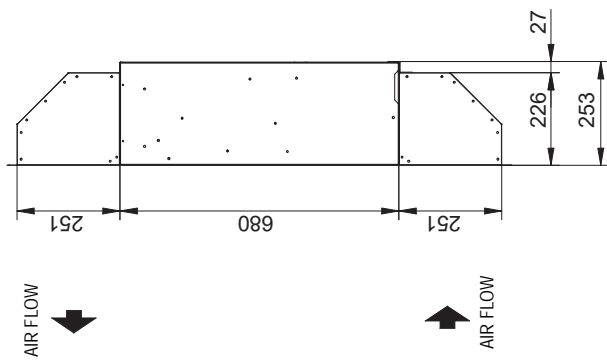
## 10.MASSZEICHNUNGEN

### Maßzeichnung DC 50-W



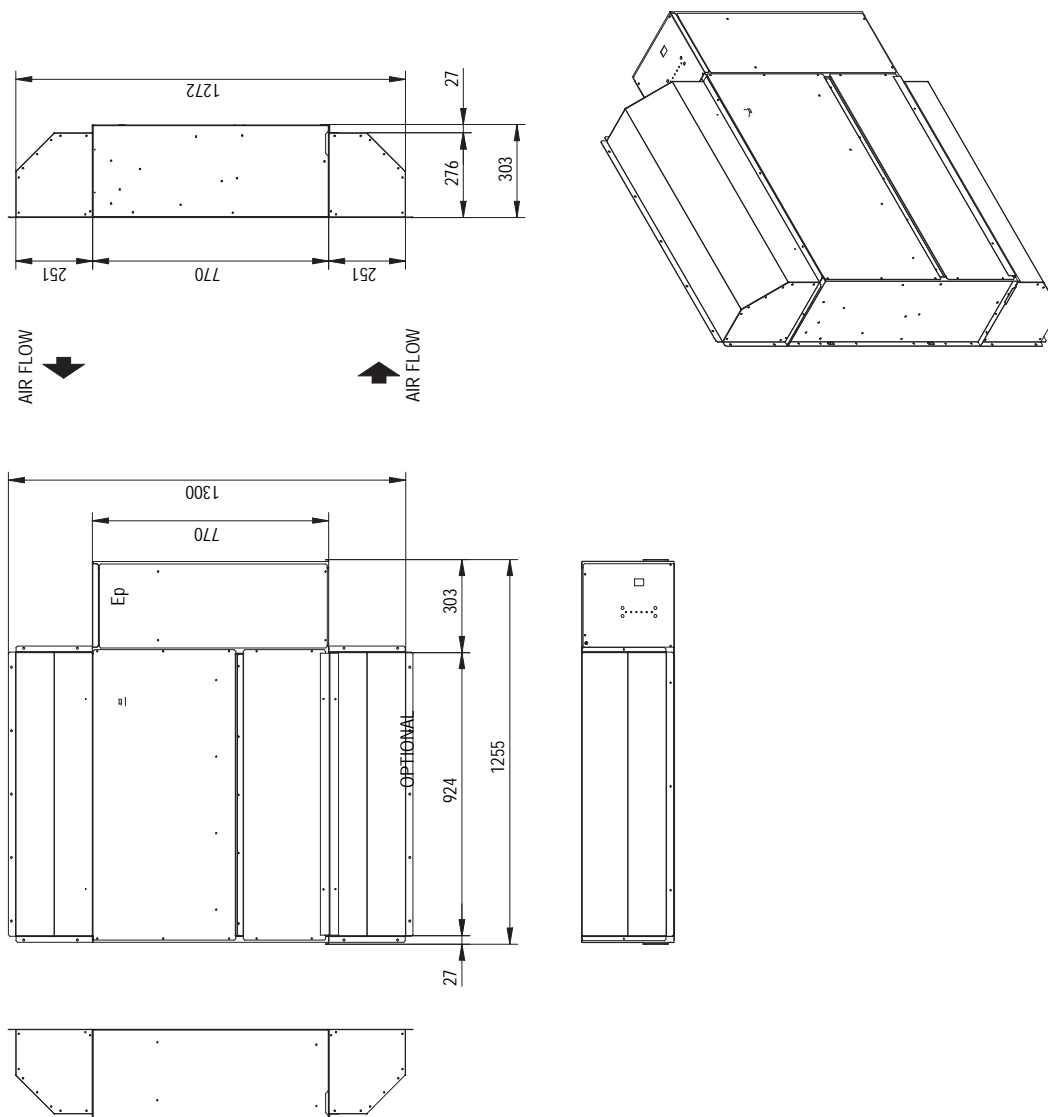
Ep	ELEKTROFACH
Es	SPANNUNGSVERSORGUNG
Cd	KONDENSATABLAUF

Maßzeichnung DC 50-R



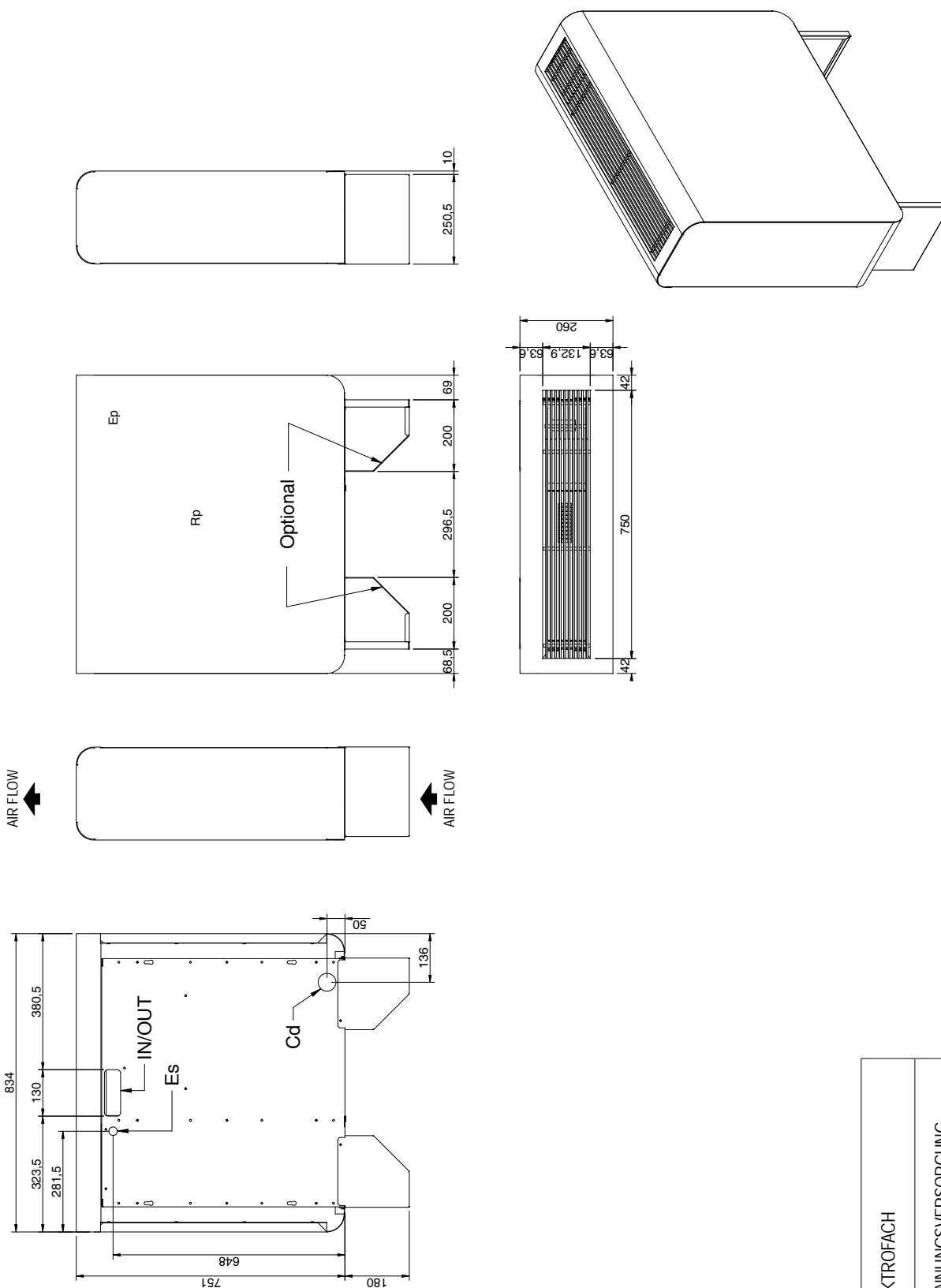
Ep	ELEKTROFACH
Es	SPANNUNGSVERSORGUNG
Cd	KONDENSATBLAUF

Maßzeichnung DC 75-W und DC 100-W



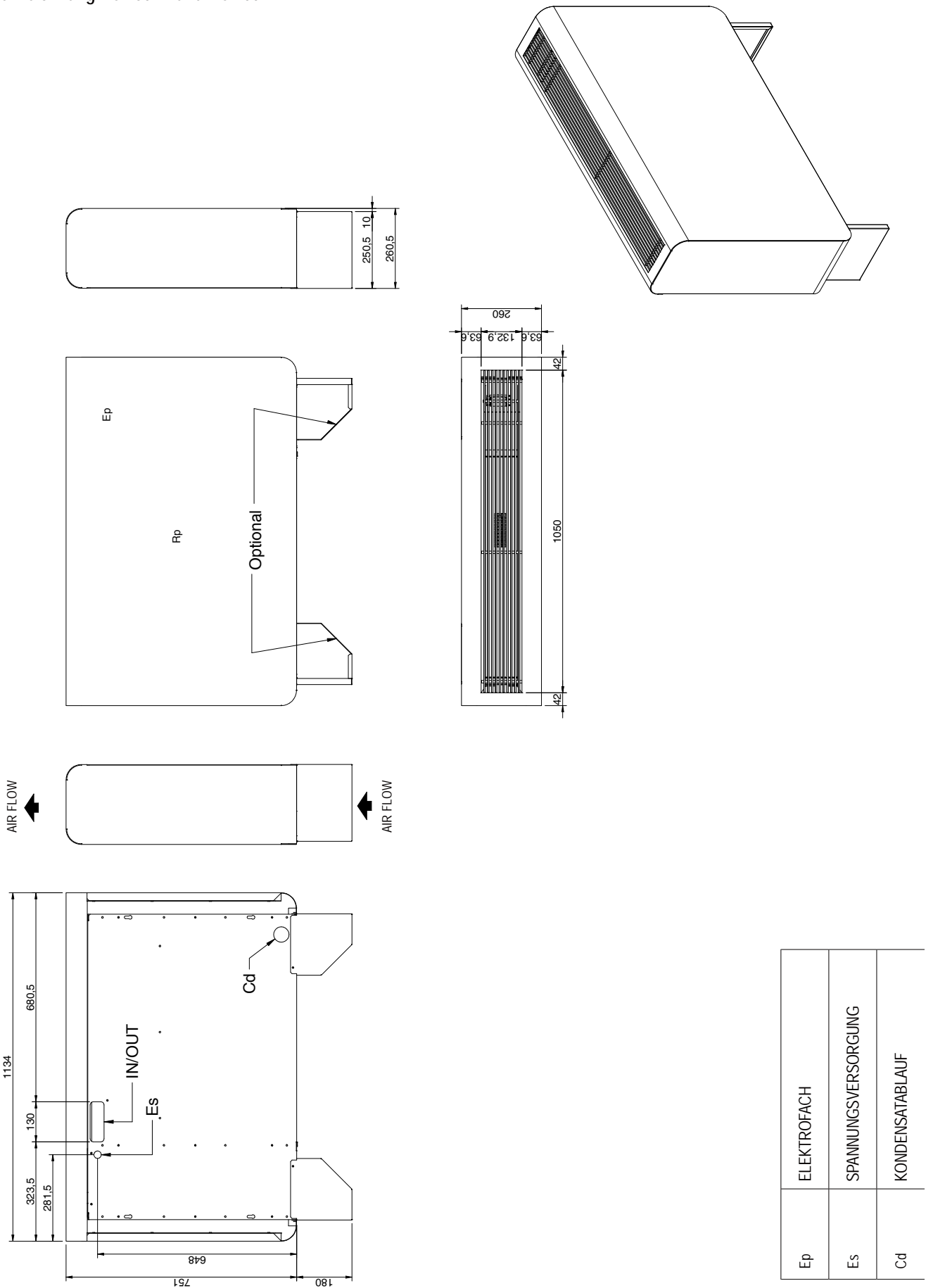
Ep	ELEKTROFACH
Es	SPANNUNGSVERSORGUNG
Cd	KONDENSATABLAUF

Maßzeichnung DC 75-R und DC 100-R

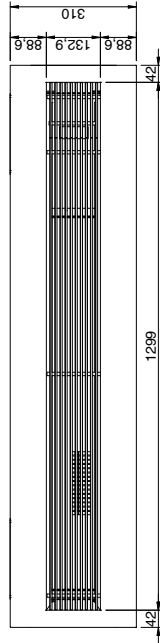
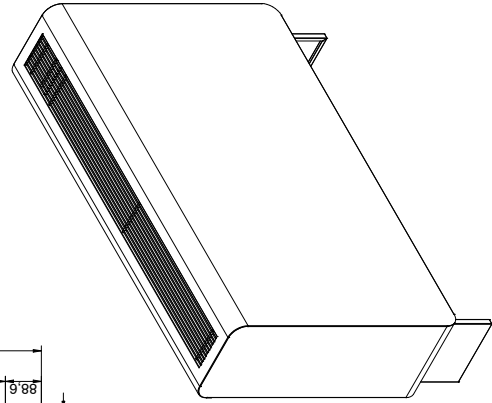
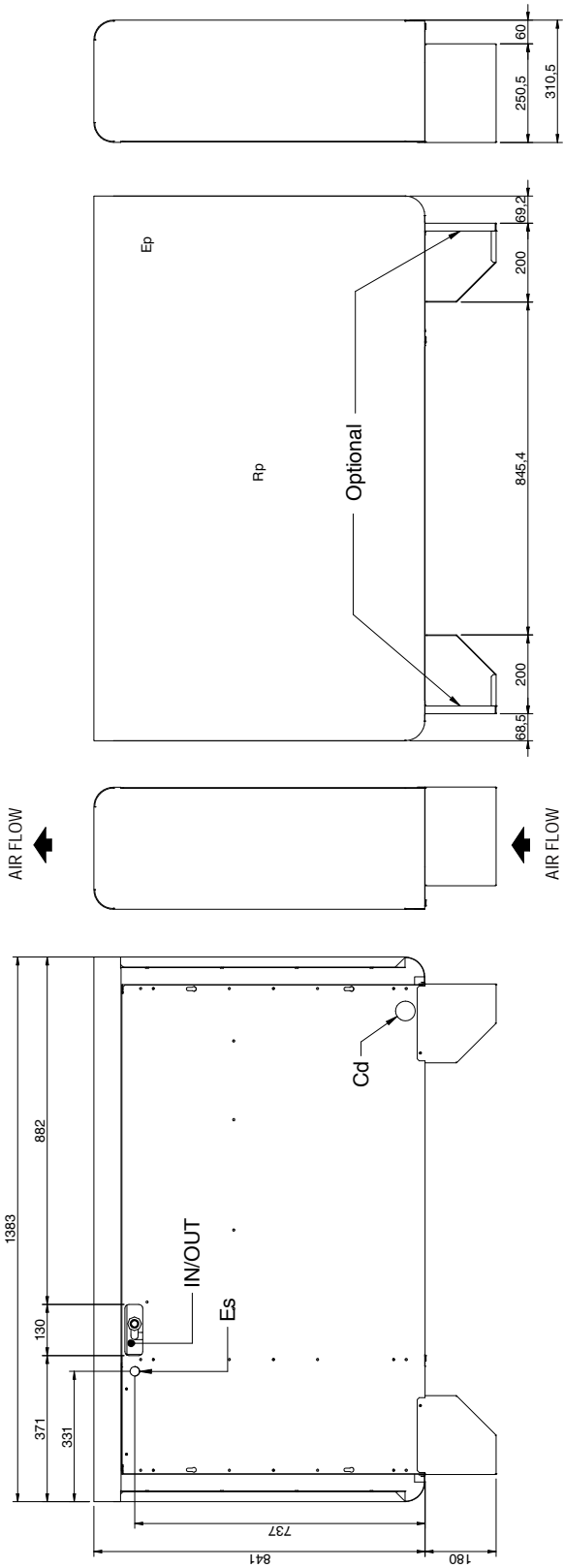


Ep	ELEKTROFACH
Es	SPANNUNGSVERSORGUNG
Cd	KONDENSATBLAUF

Maßzeichnung DC 150-W und DC 200-W






Maßzeichnung DC 150-R und DC 200-R



Ep	ELEKTROFACH
Es	SPANNUNGSVERSORGUNG
Cd	KONDENSATABLAUF

## 11 . Konformitätserklärung EU

		Condair Group AG Talstrasse 35-37 CH- 8808 Pfäffikon (SZ) Switzerland www.condair.com		<b>EU KONFORMITÄTSERKLÄRUNG</b> <b>EU DECLARATION OF CONFORMITY</b>												
Datum / Date Ausstellungsdatum	Geräte Typ / Unit Model Code und Gerätebezeichnung		Seriennummer / Serial number Geräte Seriennummer													
<p>Wir, der Unterzeichner, erklären hiermit in eigener Verantwortung, dass der betreffende Gegenstand, auf die sich diese Konformitätserklärung bezieht, alle Bestimmungen der folgenden Richtlinien und harmonisierten europäischen Normen entspricht.</p> <p>We, the undersigned, hereby declare under our own responsibility that the assembly in question, to which this declaration refers, complies with all the provisions related to the following directives and harmonised European standards</p> <p><b>CEE Richtlinien / EEC directive:</b></p> <ul style="list-style-type: none"> <li>- 2006/42 EC</li> <li>- 2014/30 EU</li> <li>- 2014/68 EU</li> </ul> <p><b>Harmonisierte Normen / Harmonised standards:</b></p> <table> <tr> <td>EN 60204-1:2010</td> <td>EN ISO 13857:2008</td> <td>EN 14276-2:2011</td> </tr> <tr> <td>EN 61000-6-2:2006</td> <td>EN 349:2008</td> <td>EN 13136:2005</td> </tr> <tr> <td>EN 61000-6-4:2007</td> <td>EN 378-2:2012</td> <td>EN 12735-1:2016</td> </tr> <tr> <td>EN ISO 12100:2010</td> <td>EN 14276-1:2011</td> <td>EN 12735-2:2016</td> </tr> </table>					EN 60204-1:2010	EN ISO 13857:2008	EN 14276-2:2011	EN 61000-6-2:2006	EN 349:2008	EN 13136:2005	EN 61000-6-4:2007	EN 378-2:2012	EN 12735-1:2016	EN ISO 12100:2010	EN 14276-1:2011	EN 12735-2:2016
EN 60204-1:2010	EN ISO 13857:2008	EN 14276-2:2011														
EN 61000-6-2:2006	EN 349:2008	EN 13136:2005														
EN 61000-6-4:2007	EN 378-2:2012	EN 12735-1:2016														
EN ISO 12100:2010	EN 14276-1:2011	EN 12735-2:2016														
<p>Der Hersteller / The Manufacturer</p>  <p>Condair Group AG Robert Merki</p>																









## **Condair GmbH**

### **Regionalcenter Süd**

Hauptsitz Condair GmbH  
Parkring 3  
D-85748 Garching-Hochbrück  
Tel. +49 (0) 89 / 20 70 08-0  
Fax +49 (0) 89 / 20 70 08-140

### **Regionalcenter Südwest**

Zettachring 6  
D-70567 Stuttgart  
Tel. +49 (0) 711 / 25 29 70-0  
Fax:+49 (0) 711 / 25 29 70-40

### **Regionalcenter Mitte**

Nordendstrasse 2  
D-64546 Mörfelden-Walldorf  
Tel. +49 (0) 61 05 / 963 88-0  
Fax +49 (0) 61 05 / 963 88-40

### **Regionalcenter West**

Werftstraße 25  
D-40549 Düsseldorf  
Tel. +49 (0) 211 / 54 20 35-0  
Fax +49 (0) 211 / 54 20 35-60

### **Regionalcenter Nord**

Lüneburger Straße 4  
D-30880 Laatzen - Rethen  
Tel. +49 (0) 5102 / 79 59 8-0  
Fax +49 (0) 5102 / 79 59 8-40

### **Regionalcenter Ost**

Chausseestraße 88  
D-10115 Berlin  
Tel. +49 (0) 30 / 921 03 44 -0  
Fax +49 (0) 30 / 921 03 44-40

### **Condair Österreich**

Perfektastraße 45  
A-1230 Wien  
Tel. +43 (0) 1 / 60 33 111-0  
Fax +43 (0) 1 / 60 33 111 399