

# CONDAIR AT 2 STATIC

Umkehrosmose der Effizienzklasse in Hygieneausführung



## MONTAGE- UND BETRIEBSANLEITUNG

Umkehrosmose Condair AT 2 static  
22.12.2014

# Inhaltsverzeichnis

<b>1.</b>	<b>Einleitung und Sicherheit</b>	<b>4</b>
1.1	Sicherheit	4
1.2	Gefahren im Umgang mit der Anlage	4
1.3	Arbeitsplatz für das Betriebspersonal	4
1.4	Gefahren durch hydraulische Energie	4
1.5	Bestimmungsgemäße Verwendung	4
1.6	Nicht bestimmungsgemäße Verwendung	4
1.7	Bauliche Veränderungen an der Anlage	4
1.8	Sicherheitshinweise für Wartungs-, Inspektions- und Montagearbeiten	4
1.9	Sicherheitshinweis zur Lagerung	5
<b>2.</b>	<b>Funktionsbeschreibung</b>	<b>5</b>
<b>3.</b>	<b>Technische Daten</b>	<b>5</b>
3.1	R+I Schema	7
3.2	Elektrische Anschlusspläne	8
<b>4.</b>	<b>Aufstellung und Montage</b>	<b>10</b>
4.1	Kontrolle der Lieferung	10
4.2	Aufstellung	10
4.3	Montage	10
<b>5.</b>	<b>In- und Außerbetriebnahme</b>	<b>11</b>
5.1	Inbetriebnahme	11
<b>6.</b>	<b>Betriebsanzeigen im Display</b>	<b>14</b>
6.1	Betriebsanzeige 1 (Druck und Leitfähigkeit)	14
6.2	Betriebsanzeige 2	14
6.3	Betriebsanzeige 3	15
6.4	Betriebsanzeige 4	15
<b>7.</b>	<b>Überwachung und Wartung</b>	<b>16</b>
7.1	Überwachung	16
7.2	Wartung	16
<b>8.</b>	<b>Fehlerbehandlung</b>	<b>17</b>
8.1	Leitfähigkeit maximal überschritten	17
8.2	Leitfähigkeit minimal unterschritten	17

8.3	Grenzwert Permeatdruck max. überschritten	17
8.4	Grenzwert Permeatdruck min. überschritten	17
8.5	Eingangsdruck zu niedrig	17
8.6	Konzentratmenge zu niedrig (optional)	18
8.7	Störung Hochdruckpumpe	18
8.8	Resthärteüberwachung	18
8.9	Störung UV-Anlage (optional)	18
8.10	Spannungsverlust	18
<b>9.</b>	<b>Anhang</b>	<b>19</b>
9.1	Abmessungen Condair AT2 75 - 1250	19
9.2	Abmessungen Condair AT2 1500 - 2250	20
9.3	Montageaufbau	21
9.4	Betriebsprotokoll Condair AT2	22
9.5	Betriebsanleitung Härtekontrollgerät Limitron	23
<b>10.</b>	<b>Konformitätserklärung</b>	<b>23</b>

## 1. Einleitung und Sicherheit

### 1.1. Sicherheit

Grundvoraussetzung für den sicherheitsgerechten Umgang und den störungsfreien Betrieb dieser Anlage ist die Kenntnis der grundlegenden Sicherheitshinweise und der Sicherheitsvorschriften.

Diese Technische Dokumentation enthält wichtige Hinweise zum sicheren Betrieb und ist fester Bestandteil der Anlage. Halten Sie immer ein Exemplar der Technischen Dokumentation in der Nähe der Anlage griffbereit.

Die Technische Dokumentation, insbesondere das Kapitel Sicherheitshinweise ist von allen Personen zu beachten, die an der Anlage arbeiten. Das betrifft die ausführende Montagefirma ebenso wie den Betreiber der Anlage. Darüber hinaus sind die für den Einsatzort geltenden speziellen Regeln und Vorschriften zur Unfallverhütung zu beachten.



#### Verletzungsgefahr

Warnhinweis - weist Sie auf gefährliche Situationen hin. Vermeiden Sie diese Situationen, sonst könnten Sie oder andere schwer oder sogar tödlich verletzt werden.

---

#### Hinweis

Diese Hinweise geben wichtige Informationen für den sachgerechten Umgang mit der Anlage. Das Nichtbeachten dieser Hinweise kann zu Störungen an der Anlage oder in der Umgebung führen.

---

### 1.2. Gefahren im Umgang mit der Anlage

Die Anlage ist nach dem Stand der Technik und den anerkannten sicherheitstechnischen Regeln gebaut. Dennoch können bei ihrer Verwendung Gefahren für Leib und Leben des Benutzers oder Dritter bzw. Schäden an der Anlage oder an anderen Sachen entstehen.

Die Anlage ist nur bestimmungsgemäß und in sicherheitstechnisch einwandfreiem Zustand zu benutzen. Störungen, welche die Sicherheit beeinträchtigen können, sind umgehend zu beseitigen. Dafür sorgt der Betreiber selbst oder ein von ihm beauftragtes Unternehmen.

### 1.3 Arbeitsplatz für das Bedienpersonal

Die Anlage muss so aufgestellt werden, dass die Bedien- und Steuerelemente jederzeit leicht zugänglich sind (siehe Abschnitt „Abmessungen“). Hierzu müssen die angegebenen Mindestabstände beachtet werden. Boden, Decke und Wände müssen eben und sauber sein.

### 1.4 Gefahren durch hydraulische Energie

Zu öffnende Systemabschnitte und Druckleitungen vor Beginn von Reparaturarbeiten drucklos machen. Armaturen und Rohrleitungen regelmäßig inspizieren.

### 1.5 Bestimmungsgemäße Verwendung

Die Betriebssicherheit der gelieferten Anlage ist nur bei bestimmungsgemäßer Verwendung gewährleistet. Die in den technischen Daten angegebenen Grenzwerte dürfen auf keinen Fall überschritten werden.

Zur bestimmungsgemäßen Verwendung gehört auch das Beachten aller Hinweise aus der Technischen Dokumentation, die Einhaltung der Inspektions- und Wartungsintervalle.

### 1.6 Nicht bestimmungsgemäße Verwendung

Alle anderen Verwendungen sowie die Verwendung außerhalb der Spezifikation, gelten als nicht bestimmungsgemäß. Für hieraus entstehende Schäden haftet der Hersteller bzw. Lieferant nicht.

### 1.7 Bauliche Veränderungen an der Anlage

Ohne Genehmigung des Herstellers/Lieferanten dürfen keine Veränderungen, An- oder Umbauten an der Anlage vorgenommen werden.

Alle Umbaumaßnahmen bedürfen einer schriftlichen Genehmigung des Herstellers/Lieferanten.

Anlagenteile, deren Zustand nicht einwandfrei ist, sofort austauschen; dafür nur Originalersatzteile verwenden. Bei fremdbezogenen Teilen ist nicht gewährleistet, dass sie funktions-, beanspruchungs- und sicherheitsgerecht konstruiert und gefertigt sind.

---

#### Hinweis

Kontrollieren Sie nach Entfernen der Verpackung die Steuerung auf Transportschäden.

---

### 1.8 Sicherheitshinweise für Wartungs-, Inspektions- und Montagearbeiten

Der Betreiber hat dafür zu sorgen, dass alle Wartungs-, Inspektions- und Montagearbeiten von autorisiertem und qualifiziertem Fachpersonal ausgeführt werden, das sich durch eingehendes Studium der technischen Dokumentation ausreichend informiert hat.

Grundsätzlich sind Arbeiten an der Anlage nur im abgeschalteten Zustand durchzuführen. Die in der technischen Dokumentation beschriebene Vorgehensweise zum Abschalten der Anlage muss unbedingt eingehalten werden.

Unmittelbar nach Abschluss der Arbeiten müssen alle Sicherheits- und Schutzeinrichtungen wieder angebracht bzw. in Funktion gesetzt werden. Vor der Wiederinbetriebnahme sind die im Abschnitt In- und Außerbetriebnahme aufgeführten Punkte zu beachten.

### 1.9 Sicherheitshinweis zur Lagerung



Achtung:

Die Umkehrosmoseanlage ist durch eine Konservierung gegen Verkeimung und Frostgefahr bis  $-20^{\circ}\text{C}$  geschützt. Bei Raumtemperatur ( $< 25^{\circ}\text{C}$ ) ist nach spätestens 6 Monaten diese Konservierung auszuspülen und gegebenenfalls zu erneuern. Bei höheren Temperaturen ist die Zeit des Schutzes entsprechend kürzer (3 Monate bei  $30^{\circ}\text{C}$ ). Die maximale zulässige Umgebungstemperatur für Transport und Lagerung ist in jedem Fall  $40^{\circ}\text{C}$ . Bei einer Außerbetriebnahme der Anlage über 30 Tagen muss die Anlage erneut konserviert werden, damit eine Verkeimung der Anlage verhindert wird. In jedem Fall ist die Anlage bei Transport, Lagerung und Betrieb gegen direkte Sonneneinstrahlung zu schützen.

## 2. Funktionsbeschreibung

Sind eine Salzlösung und reines Wasser durch eine semipermeable Membran getrennt, so ist dieses System bestrebt, einen Konzentrationsausgleich herbeizuführen. Das Wasser dringt ohne Einwirkung äußerer Kräfte durch die Membran und verdünnt die Lösung solange, bis sich ein Gleichgewicht einstellt. Diesen Vorgang nennt man Osmose. Im Gleichgewicht ist der statische Druck in der Lösung gleich dem osmotischen Druck. Der Vorgang ist umkehrbar (reversibel), wenn man auf die Salzlösung einen Druck ausübt und damit den osmotischen Druck überwindet.

Bei diesem „Umkehrosmose“ genannten Vorgang wird nur Wasser durch die Membran transportiert, während sich die Salzlösung aufkonzentriert. Beim technischen Verfahren der Umkehrosmose, das kontinuierlich abläuft, nennt man die konzentrierte Lösung Konzentrat und das erzeugte entsalzte Wasser Permeat; man spricht deshalb bei Leistungsangaben von Permeatleistung.

Umkehrosmoseanlagen dienen zur wirtschaftlichen Herstellung von entsalztem Wasser. Einsatzzwecke sind die Herstellung von Kesselspeisewasser, die Aufbereitung von Ergänzungswasser für Luftbefeuchter und Kühltürme, sowie die Erzeugung von Waschwasser für Industrie, Gewerbe und Gastronomie.

Aufgrund der weitgehenden Abscheidung von Mikroorganismen und Toxinen ist die Umkehrosmose auch ein besonders geeignetes Wasseraufbereitungsverfahren für Kliniken, die Pharma- und Kosmetikindustrie sowie den Getränke- und Lebensmittelbereich.

Für den Einsatz in Anlagen der Klimatechnik, insbesondere bei der Luftbefeuchtung, wird ein möglichst salzfreies Wasser benötigt.

Diese Forderung erfüllt eine Umkehrosmoseanlage AT2 auf hohem wirtschaftlichem Niveau. Sie ist für die Direktversorgung von Luftbefeuchtern und anderen Abnehmern vorgesehen, die mit einem konstanten Druck und einer; mehr oder weniger, konstanten Menge an Permeat versorgt werden

müssen. Die Umkehrosmose AT2 stellt das Permeat im Druckbereich 4 bis 7 bar mit einem konstanten, frei wählbarem Druck zur Verfügung und variiert die Menge über die intelligente Steuerung dabei zwischen 30 und 100 % der jeweils für den Typ angegebenen Leistung.

Zur Speisung der Umkehrosmoseanlage Condair AT ist enthärtetes Wasser zu verwenden.

Entsprechend den Erfahrungen im laufenden Betrieb, Änderungen der Zusammensetzung und Konzentration der Betriebsmittel, des eingesetzten Wassers, der Umweltbedingungen, der Vorschriften des Gesetzgebers und der Einsatzbedingungen können sich die Betriebsparameter verändern.

Der Entsalzungsgrad beträgt je nach Gehalt und Zusammensetzung der Wasserinhaltsstoffe 98 - 99%.

Gase passieren die Umkehrosmosemembran ungehindert, so auch das leitfähigkeitserhöhende  $\text{CO}_2$ .

Informieren Sie uns bitte, wenn Änderungen im Anlagenverhalten eintreten. Ermöglicht wird das Erkennen von Änderungen im Anlagenverhalten durch gewissenhaftes Führen eines Betriebsprotokolls, an das auch etwaige Gewährleistungsansprüche gekoppelt sind. Vordrucke hierfür ersehen Sie bitte aus Kapitel 8.5. So können Sie Ihre Anlage ökonomisch und sicher betreiben.

### 3. Technische Daten

<b>Typ: Condair AT 2</b>		<b>75</b>	<b>150</b>	<b>230</b>	<b>350</b>	<b>500</b>	<b>700</b>	<b>1000</b>	<b>1250</b>	<b>1500</b>	<b>1700</b>	<b>1900</b>	<b>2250</b>	
Permeatleistung gegen 7 bar	l/h	75	150	230	350	500	700	1000	1250	1500	1700	1900	2250	
Permeatmenge/Tag bei 7 bar	m <sup>3</sup>	1,8	3,6	5,5	8,4	12,0	16,8	24,0	30,0	36,0	40,8	45,6	54,0	
Ausbeute	%	80												
Zulaufwasser (min./max.)	bar	2/4												
Wassertemperatur (min./max.)	°C	5/30												
Entsalzungsrate	%	98/99												
Arbeitsdruck	bar	15						14,5			14			
<b>Hydraulischer Anschluss</b>														
Rohwasser	DN	20									25			
Permeat	DN	20												
Konzentrat	DN	32												
<b>Elektrischer Anschluss</b>														
Spannung/Phase	V/Hz	230/50					3 x 400/50							
Leistungsbedarf	kW	1,1			2,2	1,5	2,2							
<b>Blockmaße</b>														
Höhe (ca.)	mm	1775												
Breite (ca.)	mm	650												
Tiefe (ca.)	mm	713				725				902				

Leistungsangaben gültig bei:	Wassertemperatur	°C	15
	Salzgehalt (max.)	mg/l	1.000
	Permeatmenge bei täglicher Betriebszeit	h	23
	Varianz	%	± 10
	Umgebungstemperatur	°C	5-30

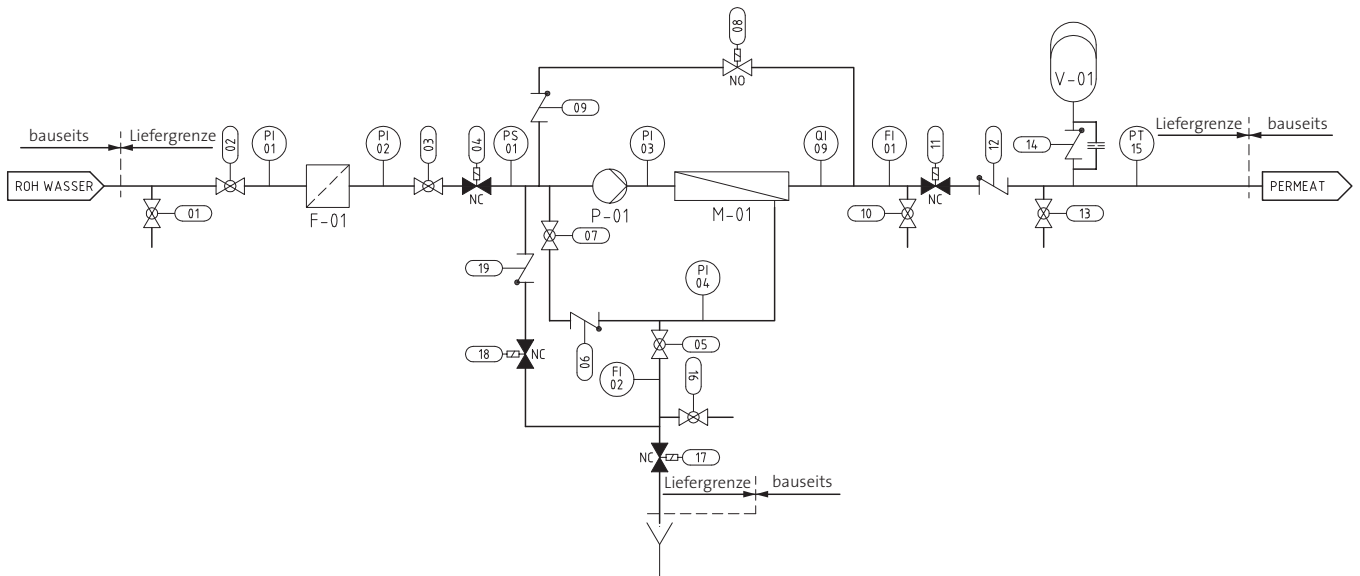
Grenzwerte des Einspeisewassers:	Salzgehalt (max.)	mg/l	1.000*
	pH-Wert		3 - 11
	Verblockungsindex	SDI	< 3,0
	Freies Chlor	mg/l	< 0,1
	Summe Fe, Zn, Mn	mg/l	< 0,2
	Gesamthärte (max.)	°dH	< 0,1

\* Bei abweichenden Bedingungen ändern sich die Leistungsdaten entsprechend.

#### Hinweis

Die Permeatleistung ist u. a. auch temperaturabhängig. Die in den Technischen Daten angegebene Permeatleistung ist auf eine Einspeisetemperatur von 15 °C bezogen. Steigt oder sinkt die Temperatur, so erhöht bzw. verringert sich die Permeatleistung um ca. 3% je °C.

### 3.1 R+I Schema



### MSR-Einrichtungen und Stellorgane

#### MSR-Stellenliste

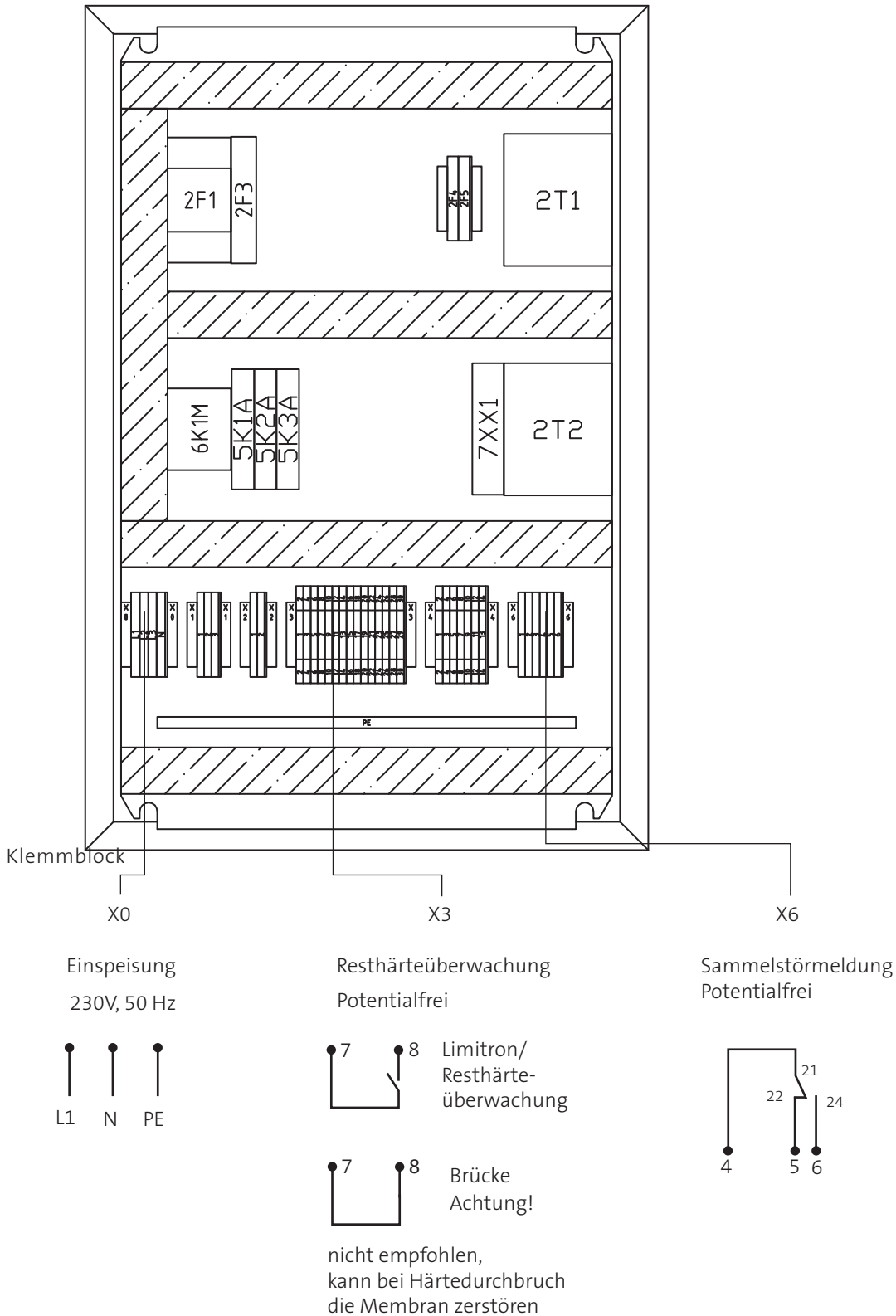
PI 01	Manometer
PI 02	Manometer
PS 01	Eingangsdruckschalter
PI 03	Manometer
PI 04	Manometer
FI 02	Durchflussmesser
QI 09	Leitfähigkeitsmesszelle
FI 01	Durchflussmesser
PT 15	Drucktransmitter

#### Stellorgane

01	Probenahmehahn
02	Kugelhahn
03	Kugelhahn
04	Magnetventil
05	Feinregulierventil
06	Rückschlagklappe
07	Regulierkugelventil
08	Magnetventil
09	Rückschlagklappe
10	Probenahmehahn
11	Magnetventil
12	Rückschlagklappe
13	Probenahmehahn
14	Magnetventil
16	Probenahmehahn
17	Magnetventil
18	Magnetventil
19	Rückschlagklappe

### 3.2 Elektrische Anschlusspläne

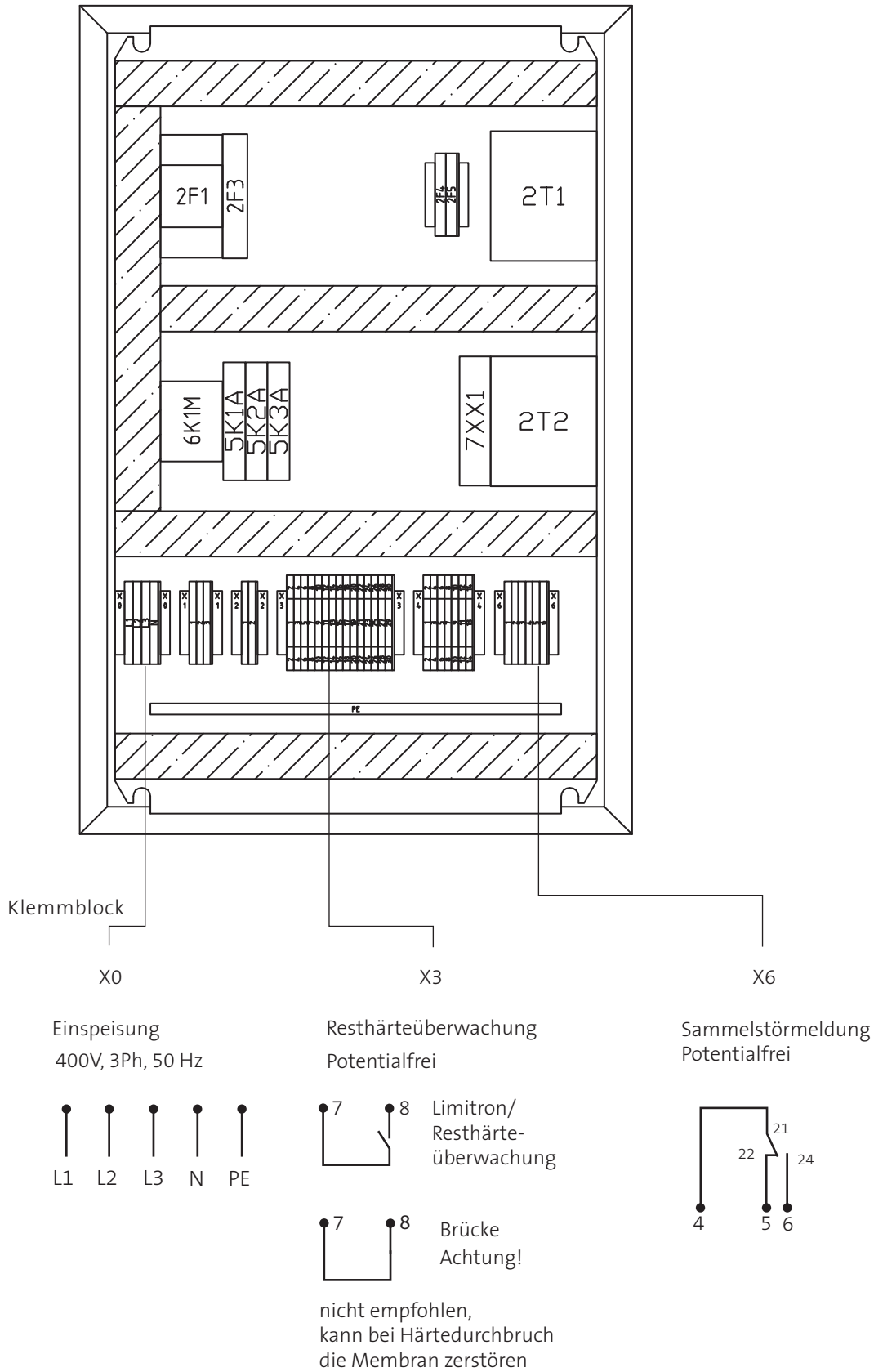
#### 3.2.1 Schaltplan für AT2 75 - 230\*



\* Auszug aus einem elektrischer Schaltplan, detaillierter Schaltplan kann bei uns gerne abgerufen werden



3.2.2 Schaltplan für AT2 350 - 2250\*



\* Auszug aus einem elektrischer Schaltplan, detaillierter Schaltplan kann bei uns gerne abgerufen werden

## 4. Aufstellung und Montage

### 4.1 Kontrolle der Lieferung

Vor dem Montagebeginn die Lieferung auf Vollständigkeit und Unversehrtheit kontrollieren.

Zur Sicherung Ihrer Ansprüche im Falle eines Transportschadens bitte folgendes beachten:

- Güter sofort auf Schäden untersuchen! Ersatzansprüche gegen Dritte sicherstellen: Reedereien, Bahn, Post, LKW-Unternehmer, sonstige Beförderer, Spediteure, Lagerhalter, Zoll- und Hafenbehörden zu gemeinsamer Schadensbesichtigung auffordern! Schriftlich haftbar machen und zwar:
  - Bei äußerlich erkennbaren Schäden vor Abnahme des Guts.
  - Bei äußerlich nicht erkennbaren Schäden unverzüglich nach Entdeckung (nicht weiter auspacken), spätestens jedoch innerhalb folgender Fristen:
    - Post, 24 Stunden
    - Spediteur, 6 Tage nach Abnahme
    - Reedereien, 3 Tage nach Löschung
    - Bei sonstigen Transportunternehmen, 1 Woche nach Auslieferung
- Unverzüglich den in der Police oder im Zertifikat genannten Havariekommissar hinzuziehen.

### 4.2 Aufstellung

- Aufstellraum  
Der Aufstellraum muss frostsicher sowie ausreichend belüftet und sauber sein.
- Aufstellungsfläche  
Boden- und Wandflächen müssen in der Waagrechten bzw. Senkrechten eben sein.
- Anschlüsse  
Anschlüsse der für dieses Verfahren erforderlichen Medien (z. B. Wasser, elektrischer Strom, Steuerluft, Chemikalien, etc.) sowie für die Entsorgung von Spülwässern und Konzentraten müssen im erforderlichen Querschnitt installiert und benutzbar sein.

### 4.3 Montage

- Anlage aufstellen  
Anlage aufstellen und den waagerechten Stand der Anlagenpunkte kontrollieren, ggf. durch geeignete, korrosionsbeständige Unterlagen ausgleichen.
- Hydraulische Anschlüsse  
Sämtliche Rohranschlüsse sind spannungsfrei anzuschließen. Schläuche nicht quetschen oder knicken, Schlauchverbindungen fest anschrauben. Konzentrat und Entleerungsleitungen sind auf kürzestem Wege mit Gefälle zum Abwassereinlauf zu führen. Das Abwasser muss rückstaufrei abfließen.

- Anschluss Einspeisewasser  
Einspeisewasserleitung für vorbehandeltes Rohwasser über Absperrarmatur mit dem Anschluss Einspeisewasser verbinden. Dichtscheibe aus der Verschraubung entnehmen (aufbewahren!).
- Anschluss Permeat  
Dichtscheibe aus der Verschraubung entnehmen (aufbewahren!). Permeatausgang über die Permeatleitung mit dem Permeateingang des Verbrauchers (Befeuchters) verbinden.
- Anschluss Konzentrat  
Dichtscheibe aus der Verschraubung entnehmen (aufbewahren!). Konzentratausgang über die Konzentratablaufleitung zum Abwassereinlauf im freien Gefälle führen.
- Elektrische Anschlüsse Die Elektromontage muss von einer Elektrofachkraft unter Einhaltung der Installationsvorschriften VDE, EVU, Werksnorm u.s.w. durchgeführt werden.
  - Elektroanschluss  
Soweit eine Standardsteuerung eingesetzt ist, sind die internen Anlagenbaugruppen schon mit der Steuerung vorverdrahtet. Je nach Ausstattung des gesamten Wasseraufbereitungssystems sind die Anschlüsse für Niveauschalter, Ausgänge der Vor- und Nachbereitung, zusätzliche Qualitätsüberwachung des Einspeisewassers oder der Permeatqualität noch gemäß Anschlussplan mit der Steuerung zu verbinden. Bei allen Typen können vorhandene ZLT-Ausgänge angeschlossen werden.

## 5. In- und Außerbetriebnahme

### 5.1 Inbetriebnahme

#### 5.1.1 Chemische Rohwasseranalyse

Vor Inbetriebnahme ist eine detaillierte Analyse des zur Verfügung stehenden Rohwassers erforderlich.

Diese Analyse muss physikalische, chemische und biologische Parameter enthalten:

- **Physikalische Parameter**  
Druck, Temperatur, Leitfähigkeit, Trübung und Kolloidindex, auch Verbrockungsindex genannt (engl. SDI = Silt Density Index).
- **Chemische Parameter**  
Eine Gesamtanalyse (Anionen, Kationen, pH-Wert) einschließlich Ammonium, Eisen, Mangan, Barium, Strontium, Chrom, Nickel, Blei, Kupfer, Aluminium, Silikat und Chlor.
- **Biologische Parameter**  
Die KBE (Anzahl koloniebildender Einheiten) sollten bestimmt werden, da Keime das Verhalten der Membranen durch Ausbildung von Biofilmen verändern können.

Die Beschaffung dieser Analyse erfordert die Einschaltung eines professionellen Labors. Bitte senden Sie Ihre Wasserproben im Bedarfsfall an unseren Service unter Angabe der Auftragsnummer.

Einige der Parameter sind nur mit Rohwasser unter Leitungsdruck bestimmbar, wie z. B. der Kolloidindex. Dies sollte vor der Inbetriebnahme unbedingt erfolgen, um bei starker Kolloidbelastung nötigenfalls eine zusätzliche Voraufbereitungsstufe (z. B. Absolutfilter 0,2 µm) vorschalten zu können. Es wird empfohlen, auch bei Vorliegen einer professionellen Analyse vor Inbetriebnahme einige Parameter vor Ort zu bestimmen und diese Messungen wöchentlich zu wiederholen und zu protokollieren (siehe Betriebsprotokoll, Kap. 8.4):

- Betriebsdruck (bar)
- Temperatur Rohwasser (°C)
- Leitfähigkeit Rohwasser (µS/cm)
- Gesamthärte (°dH)
- pH-Wert
- Gehalt an freiem Chlor (mg/l)
- Eisengehalt (mg/l)
- Kolloidindex

Die dafür benötigten Geräte können bei Bedarf bei unserem Service bestellt werden:

- Manometer
- Thermometer
- Leitfähigkeits-Messgerät
- Härte-Testkit
- pH-Messgerät
- Chlormessgerät / Cl-Testkit
- Eisen-Testkit
- Kolloidindex-Messgerät

#### 5.1.2 Inbetriebnahme der Voraufbereitung

Ein Umkehrosmosesystem besteht grundsätzlich aus zwei Teilen:

1. Voraufbereitung (evtl. mehrstufig)
2. Umkehrosmoseanlage
3. Permeatspeicher

Um ein Permeat von guter Qualität zu produzieren, sollten folgende Situationen vermieden werden:

- Wasser über längere Zeit in diesem System stehen zu lassen
- Betrieb einer nicht oder schlecht regenerierten Enthärtungsanlage als Voraufbereitung
- Qualitativ schlechte Konditionierungsprodukte oder deren falsche Zugabe (Über- / Unterdosierung)
- Verunreinigte Permeatbehälter (Staub, Keime)
- Ein verunreinigtes Verteilungssystem für Permeat

Nur eine Voraufbereitung mit verschiedenen Kontroll-, Reinigungs- und Desinfektionsoperationen in Kombination mit einer Umkehrosmoseanlage führt rasch zu einer Produktion von Permeat in erwarteter Qualität und zu einem sicheren Betrieb.

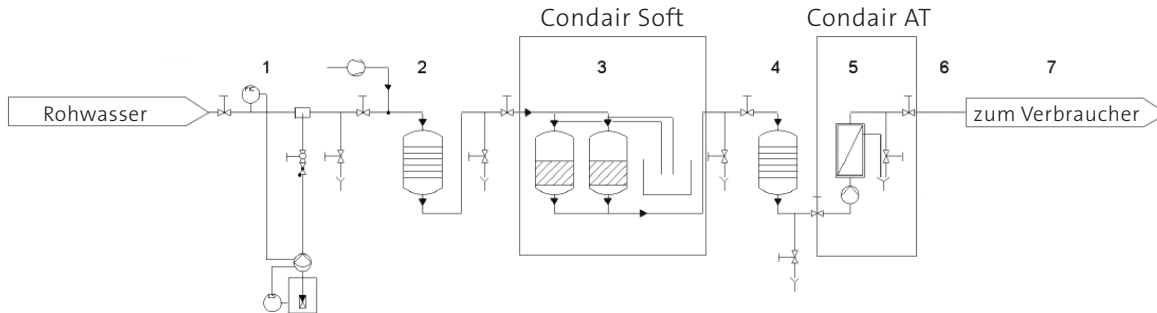
Die detaillierte Beschreibung dieser Voraufbereitung ist nicht Bestandteil dieses Betriebshandbuchs. Hier wird zum besseren Verständnis der Inbetriebnahme der UO-Anlage nur der prinzipielle Aufbau einer Voraufbereitung beschrieben. Die Voraufbereitung ist so konzipiert, dass der UO-Anlage ein Einspeisewasser zur Verfügung gestellt wird, das die in den Technischen Daten (Abschnitt 3), genannten Anforderungen erfüllt. Das nachfolgende Schema zeigt den prinzipiellen Aufbau der Voraufbereitung einschließlich UO-Anlage. In der tatsächlich zur Ausführung gelangenden Voraufbereitung können einzelne Stufen fehlen oder auch zusätzliche Stufen vorhanden sein. Hier dargestellt sind die am häufigsten erforderlichen Voraufbereitungsmaßnahmen:

1. Dosieranlage (chem. Konditionierung, wie z. B. Chlordosierung)
2. Enteisung (nur bei Eisgehalten im Weichwasser von > 0,2 mg/l)
3. Enthärtung (immer erforderlich)
4. Aktivkohlefilter (wenn Chlordosierung vorhanden ist und/oder bei organischen Verschmutzungen)

Die Voraufbereitung muss vor der UO-Anlage in Betrieb genommen werden. Dabei kommt es darauf an, dass die verschiedenen Stufen der Voraufbereitung in Flussrichtung zu spülen und in Betrieb zu nehmen sind, damit keine Verschmutzungen und Verkeimungen verschleppt werden.

Für das separate Spülen der einzelnen Aufbereitungsstufen müssen im Konzept der Gesamtanlage (Planung!) vor der ersten Stufe und nach jeder Stufe absperrbare Abzweigungen von der Hauptleitung zum Kanal (mit jeweils freiem Zulauf) vorhanden sein. Hinter jeder Abzweigung ist ein Sperrorgan

in der Hauptleitung vorzusehen. Vor Inbetriebnahme sind sämtliche Kanalabzweigungen und auch die Absperrorgane in der Hauptleitung geschlossen.



- |                     |                    |
|---------------------|--------------------|
| 1 Dosieranlage      | 5 Umkehrosmose     |
| 2 Enteisung         | 4 Aktivkohlefilter |
| 3 Enthärtungsanlage |                    |

#### Inbetriebnahme:

- Kanalabzweigung vor der ersten Aufbereitungsstufe öffnen - das Wasser in der Zuspenseleitung wird verdrängt. In der Zuspenseleitung befinden sich evtl. infolge längeren Stillstandes von Wasser und bei einer Neuverlegung von Rohren höhere Konzentrationen an Keimen und gelösten Metallionen. Spüldauer so wählen, dass das Leitungsvolumen mindestens 3 mal durch frisches Wasser ersetzt wird.
- Kanalabzweigung nach der ersten Voraufbereitungsstufe öffnen, wenn diese Stufe keinen eigenen Kanalanschluss besitzt. Die erste Voraufbereitungsstufe nach der Inbetriebnahmevorschrift für diese Stufe (siehe Betriebsanleitung für diesen Anlagenteil) spülen und Betriebsfunktionstest durchführen.
- Besteht in der ersten Voraufbereitungsstufe Betriebsbereitschaft, kann die nächste Voraufbereitungsstufe in der zuvor beschriebenen Weise in Betriebsbereitschaft versetzt werden.
- Auf gleiche Weise müssen alle Voraufbereitungsstufen, die in der Hauptleitung angeordnet sind, von der ersten bis zur letzten Stufe vor der UO-Anlage nacheinander gespült und in Betriebsbereitschaft versetzt werden.
- Eine Dosieranlage ist nicht im Hauptstrom angeordnet, sondern bindet seitlich ein. Sie kann nicht in der beschriebenen Weise gespült werden. Es ist jedoch ein Funktionstest zur Herstellung der Betriebsbereitschaft durchzuführen und Chemical zu bevorraten und einzufüllen.

### 5.1.3 Inbetriebnahme der Umkehrosmoseanlage

#### 5.1.3.1 Ausspülen des Konservierungsmittels

Die Membranelemente sind bei Auslieferung durch ein Konservierungsmittel vor Verkeimung für ca. 6 Monate (abhängig von Temperatur und Luftfeuchtigkeit) und Frost bis -20 °C geschützt.

Vor Inbetriebnahme der UO-Anlage ist das Konservierungsmittel wie folgt auszuspülen:

1. Eingangsventile (12 und 13) öffnen
2. Probenahmeventil Permeat (22) öffnen
3. Eingangsdruck Überprüfen (PI 03), min 2bar max. 4bar
4. An Schaltschrank Pumpe auf „AUS“ stellen
5. Hauptschalter auf „EIN“
6. Konzentratregelventil (14) auf maximalen Durchfluss öffnen
7. Die Anlage ca. 30 min. Spülen lassen, damit das Konservierungsmittel und der Frostschutz vollständig ausgespült werden.
8. Anschließend Konzentratregelventil (14) auf ungefähre Grundeinstellung zurückdrehen.
9. Pumpe einschalten
10. Anlage produziert jetzt Permeat über das geöffnete Probeventil in das Abwasser und stellt automatisch die Werkseinstellungen ein.

#### 5.1.3.2 Betriebsart „Betrieb“ herstellen

Wenn die werksseitig eingestellten Werte nicht mit den gewünschten Betriebsparametern übereinstimmen, ist folgendermaßen vorzugehen.

#### 5.1.3.3 Einregulierung

1. Mit der Fernsteuerung der Pumpe an der Grundfospumpe den gewünschten Permeatdruck einstellen.
2. An der Mikroprozessorsteuerung über das gleichzeitige Drücken der Tasten < > für 5sec Programm öffnen.
3. Enter drücken
4. Mit Pfeil > bis Programmpunkt 19 ansteuern und zuerst den Einschaltdruck einstellen Einschaltdruck ist 0,2bar unter dem Arbeitsdruck
5. Enter drücken und mit Pfeil > auf Programmpunkt 20 wechseln.
6. Ausschaltdruck auf 0,2bar über dem Arbeitsdruck einstellen.
7. Mit Enter bestätigen und über I-Taste ins Grundmenü zurückkehren.
8. Die Anlage stellt nun automatisch die neuen Betriebsparameter ein.

#### 5.1.3.5 Funktionstest der Steuerung

Das Gelingen des Funktionstests setzt eine der bestehenden Anlagenkonfiguration entsprechende Programmierung der Steuerung voraus. Insbesondere ist festzulegen, ob die Sensoren (Druckschalter) im aktiven Zustand ein Schließer- oder Öffnersignal geben.

1. „Betrieb“ herstellen:
  - Absperrventil in der Speisewasserleitung öffnen und sicherstellen, dass ein Betriebsdruck des Einspeisewassers an der UO-Anlage von mindestens 3 bar ansteht.
  - Steuerung auf Betriebsart „Betrieb“ stellen
  - Die für den Ein- und Ausschaltvorgang der UO-Anlage zugeordneten Druckschalter kontrollieren.
2. Funktionsprüfung „Druckmangel“
  - Absperrventil in der Speisewasserleitung langsam schließen.
  - Wenn der Einspeisedruck (abzulesen an PI 03) unter ca. 1 bar absinkt, schaltet die Pumpe der UO-Anlage ab und die Störung „Druckmangel“ wird angezeigt.
  - Absperrventil in der Speisewasserleitung wieder langsam öffnen.
  - Steigt der Einspeisewasserdruck über 1 bar an, bleibt die Störungsanzeige stehen, aber die Pumpe der UO-Anlage schaltet wieder ein.
  - Störungsanzeige quittieren mit der Alarmtaste
3. Funktionsprüfung „Rezirkulieren/Spülen“
  - Wasseranforderung vom Befeuchter deaktivieren.
  - Anlage geht auf „Rezirkulieren“
  - Nach voreingestellter Zeit Anlage geht auf „Spülen“
  - Nach Ablauf „Spülen“ geht Anlage auf Bereitschaft
4. Funktionsprüfung „Leitfähigkeitsanzeige“
 

Leitfähigkeit des Permeates am Leitfähigkeitsmessgerät der UO-Anlage ablesen. Den angezeigten Leitwert mit einer Handmessung vergleichen.
5. Härtedurchbruch
  - Meldung „Hartwasser“ über Limitron erzeugen
  - Die Anlage schaltet ab
  - Meldung wieder zurücksetzen.
  - Die Anlage schaltet wieder ein.

### 5.2 Außerbetriebnahme

- Kurzzeitige Außerbetriebnahme
 

Für eine kurzzeitige Außerbetriebnahme Betriebsart „OFF“ herstellen.
- Langfristige Außerbetriebnahme
 

Bei einer mehrtägigen oder längeren Außerbetriebnahme der UO-Anlage ist eine Konservierung der Module gegen Verkeimen und Frost erforderlich. Hauptschalter der UO-Anlage ausschalten. Permeatsammelbehälter vollständig entleeren und reinigen.

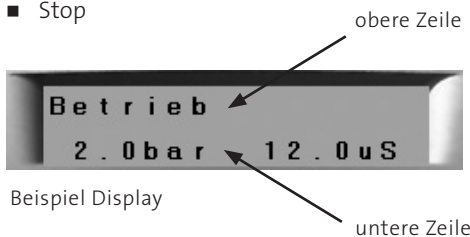
### 5.3 Wiederinbetriebnahme

- Wiederinbetriebnahme nach kurzzeitiger Außerbetriebnahme: Betriebsart „Betrieb“ herstellen.
- Wiederinbetriebnahme nach langfristiger Außerbetriebnahme: Nach einer langfristigen Außerbetriebnahme ist wie unter Abschnitt 5.1 „Inbetriebnahme“ zu verfahren.

## 6. Betriebsanzeigen im Display

Im Display der Condair AT2 wird in der **oberen** Zeile der momentane Betriebszustand (aktuelle Funktion) angezeigt. Mögliche Betriebszustände sind:

- Bereitschaft
- Betrieb
- Zirkulation
- Spülen
- Spülintervall und
- Stop

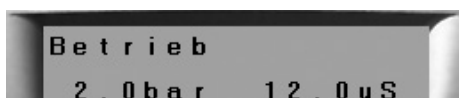


Die **untere** Zeile gibt in 4 Schritten aktuelle Betriebsparameter aus. Mögliche Betriebsparameter sind:

- Druck u. Leitfähigkeit
- Betriebsstunden und Leitfähigkeit
- Zirkulations- u. Spülzeit
- Spülen bei Stillstand

Durch das Drücken der Tasten  oder  kann zwischen den einzelnen Anzeigen gewechselt werden.

### 6.1 Betriebsanzeige 1 (Druck und Leitfähigkeit)



Die **obere** Zeile zeigt immer den jeweiligen aktuellen Betriebszustand an.

<b>Bereitschaft</b>	Die Anlage produziert nicht, bei Wasserbedarf geht Sie sofort in Betrieb.
<b>Betrieb</b>	Die Anlage produziert Permeat.
<b>Zirkulation</b>	Wenn die Entnahme stoppt geht die Anlage in Zirkulation. Dabei läuft die Pumpe, sowohl das produzierte Permeat, als auch das Konzentrat werden vor die Pumpe zurückgeführt.

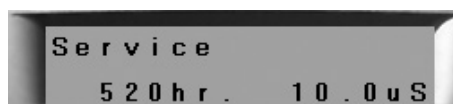
<b>Spülen</b>	Nach Ablauf der Zirkulation geht die Anlage auf Spülen. Dabei wird das Permeat vor die Pumpe zurückgeführt, das Konzentrat läuft in das Abwasser. Nach Ablauf der Spülzeit geht die Anlage auf Bereitschaft.
<b>Spülintervall</b>	Während der Bereitschaft wird nach einer festgelegten Zeit die Anlage aus hygienischen Gründen für eine festgelegte Zeit gespült.
<b>Stop</b>	Die Anlage wird durch ein externes Signal (zum Beispiel Hartwasser) gestoppt.

In der Betriebsanzeige 1 werden auf der **unteren** Zeile folgende Werte angezeigt:

<b>Unten links</b>	Aktueller Permeatdruck in Bar
<b>Unten rechts</b>	Aktuelle Permeatleitfähigkeit in $\mu\text{S}/\text{cm}$

Durch das Drücken der Tasten  oder  kann zwischen den einzelnen Anzeigen gewechselt werden.

### 6.2 Betriebsanzeige 2



Die **obere** Zeile zeigt immer den jeweiligen Betriebszustand an.

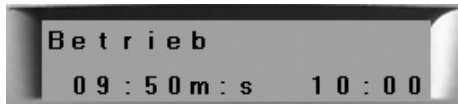
<b>Bereitschaft</b>	Die Anlage produziert nicht, bei Wasserbedarf geht Sie sofort in Betrieb.
<b>Betrieb</b>	Die Anlage produziert Permeat.
<b>Zirkulation</b>	Wenn die Entnahme stoppt geht die Anlage in Zirkulation. Dabei läuft die Pumpe, sowohl das produzierte Permeat, als auch das Konzentrat werden vor die Pumpe zurückgeführt.
<b>Spülen</b>	Nach Ablauf der Zirkulation geht die Anlage auf Spülen. Dabei wird das Permeat vor die Pumpe zurückgeführt, das Konzentrat läuft in das Abwasser. Nach Ablauf der Spülzeit geht die Anlage auf Bereitschaft.
<b>Spülintervall</b>	Während der Bereitschaft wird nach einer festgelegten Zeit die Anlage aus hygienischen Gründen für eine festgelegte Zeit gespült.
<b>Stop</b>	Die Anlage wird durch ein externes Signal (zum Beispiel Hartwasser) gestoppt.

In der Betriebsanzeige 2 werden auf der **unteren** Zeile folgende Werte angezeigt:

<b>Unten links</b>	Betriebsstunden insgesamt
<b>Unten rechts</b>	Aktuelle Permeatleitfähigkeit in $\mu\text{S}/\text{cm}$

Durch das Drücken der Tasten  oder  kann zwischen den einzelnen Anzeigen gewechselt werden.

### 6.3 Betriebsanzeige 3



Die **obere** Zeile zeigt immer den jeweiligen Betriebszustand an.

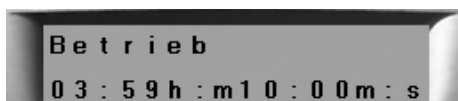
<b>Bereitschaft</b>	Die Anlage produziert nicht, bei Wasserbedarf geht Sie sofort in Betrieb.
<b>Betrieb</b>	Die Anlage produziert Permeat.
<b>Zirkulation</b>	Wenn die Entnahme stoppt geht die Anlage in Zirkulation. Dabei läuft die Pumpe, sowohl das produzierte Permeat, als auch das Konzentrat werden vor die Pumpe zurückgeführt.
<b>Spülen</b>	Nach Ablauf der Zirkulation geht die Anlage auf Spülen. Dabei wird das Permeat vor die Pumpe zurückgeführt, das Konzentrat läuft in das Abwasser. Nach Ablauf der Spülzeit geht die Anlage auf Bereitschaft.
<b>Spülintervall</b>	Während der Bereitschaft wird nach einer festgelegten Zeit die Anlage aus hygienischen Gründen für eine festgelegte Zeit gespült.
<b>Stop</b>	Die Anlage wird durch ein externes Signal (zum Beispiel Hartwasser) gestoppt.

In der Betriebsanzeige 3 werden auf der **unteren** Zeile folgende Werte angezeigt:

<b>Unten links</b>	Die eingestellte Zeit für die Zirkulation in Min. und sec.
<b>Unten rechts</b>	Die eingestellte Zeit für die das Spülen nach Ende der Zirkulation

Durch das Drücken der Tasten  oder  kann zwischen den einzelnen Anzeigen gewechselt werden.

### 6.4 Betriebsanzeige 4



Die **obere** Zeile zeigt immer den jeweiligen Betriebszustand an.

<b>Bereitschaft</b>	Die Anlage produziert nicht, bei Wasserbedarf geht Sie sofort in Betrieb.
<b>Betrieb</b>	Die Anlage produziert Permeat.

<b>Zirkulation</b>	Wenn die Entnahme stoppt geht die Anlage in Zirkulation. Dabei läuft die Pumpe, sowohl das produzierte Permeat, als auch das Konzentrat werden vor die Pumpe zurückgeführt.
<b>Spülen</b>	Nach Ablauf der Zirkulation geht die Anlage auf Spülen. Dabei wird das Permeat vor die Pumpe zurückgeführt, das Konzentrat läuft in das Abwasser. Nach Ablauf der Spülzeit geht die Anlage auf Bereitschaft.
<b>Spülintervall</b>	Während der Bereitschaft wird nach einer festgelegten Zeit die Anlage aus hygienischen Gründen für eine festgelegte Zeit gespült.
<b>Stop</b>	Die Anlage wird durch ein externes Signal (zum Beispiel Hartwasser) gestoppt.

In der Betriebsanzeige 3 werden auf der **unteren** Zeile folgende Werte angezeigt:

<b>Unten links</b>	Die verbleibende Zeit bis zur nächsten Spülintervall in Min. und sec.
<b>Unten rechts</b>	Die eingestellte Zeit für den Spülintervall kulation in Min. und sec.

Durch das Drücken der Tasten  oder  kann zwischen den einzelnen Anzeigen gewechselt werden.

## 7. Überwachung und Wartung

### 7.1 Überwachung

Um den Betrieb sicherzustellen, soll täglich eine optische Kontrolle auf Beschädigungen, Undichtigkeiten, etc. durchgeführt werden.

#### Betriebsprotokoll

Zur Überwachung der UO-Anlage ist außerdem ein Betriebsprotokoll zu führen.

#### Hinweis

An das Führen des Betriebsprotokoll ist die Gewährung von Gewährleistungsansprüchen gekoppelt. Von größter Wichtigkeit ist die Aufnahme der Messwerte am Tage der Inbetriebnahme.

Mit Hilfe des Betriebsprotokoll können plötzlich auftretende oder schleichende Veränderungen, die zur Beeinträchtigung oder Zerstörung der Module führen, festgestellt werden. Ferner können auch Störungen oder verändertes Betriebsverhalten rechtzeitig erkannt und korrigiert werden.


### 7.2 Wartung

Die hierbei durchzuführenden Arbeiten können im Rahmen eines Wartungsvertrages vom Service übernommen werden. Nur bei Verwendung von Originalersatzteilen bleibt die Garantie erhalten.

Baugruppe	Maßnahme	Intervall
Schutzfilter	Auswechseln der Filterpatrone	bei Differenzdruck >0,5 bar, jedoch mind. alle 2 Monate
UO-Anlage	Gesamtfunktionsprobe aller elektrischer und mechanischer Bauteile (siehe auch Kapitel „Inbetriebnahme“)	monatlich
Parameter kontrollieren	Permeatleistung (F1) Konzentratleistung (F2) Leitfähigkeit Permeat (QI 1) Arbeitsdruck (PI 3) Druck Einspeisewasser (PI 1) Gesamthärte Einspeisewasser Temperatur Einspeisewasser pH-Wert Leitfähigkeit Einspeisewasser freies Chlor gelöstes Eisen Verblockungsindex SDI Ausbeute	täglich täglich täglich täglich wöchentlich wöchentlich monatlich nach Bedarf monatlich nach Bedarf nach Bedarf nach Bedarf monatlich
Parameter-einstellung	Kontrolle und Korrektur der eingestellten Betriebsparameter	nach Bedarf
Härtekontrollgerät	Sensor optisch überprüfen, ob das im Sensor befindliche Spezialharz das Gewebe noch straff spannt (Verhaltensweise siehe Verhalten bei Störung). Bei ausgebautem Sensor muss Störmeldung anstehen.	halbjährlich



## 8. Fehlerbehandlung

Wird eine Störung ausgelöst erscheint das Wort Alarm in der oberen Zeile des Displays. Gleichzeitig wird auch die Zahl der ausgelösten Alarme angezeigt. In der unteren Zeile wird die Art des Alarms angezeigt. Werden mehrere Alarme ausgelöst steht in der ersten Zeile die Anzahl der ausgelösten Alarme, in der zweiten Zeile steht nur der erste ausgelöste Alarm. Ein Alarm wird gelöscht durch das Drücken der  Taste.

### 8.1 Leitfähigkeit maximal überschritten



Wird während des Betriebs die eingestellte maximale Leitfähigkeit des Permeats für länger als die eingestellte Verzögerungszeit überschritten, wird der Alarm ausgelöst und die Anlage abgeschaltet. Vor dem Neustart der Anlage Ursache des Alarms ermitteln.

Ursachen	Maßnahmen
Verblockung der Membranen	Reinigung der Membranen oder Austausch
Veränderung der Wasserqualität im Zulauf	Einstellungen der neuen Wasserqualität anpassen
Falsch eingestellter Grenzwert	Grenzwert anpassen
Konzentratmenge zu niedrig	Konzentratmenge neu einstellen

### 8.2 Leitfähigkeit min. unterschritten



Wird während des Betriebs die eingestellte minimale Leitfähigkeit des Permeats für länger als die eingestellte Verzögerungszeit überschritten, wird der Alarm ausgelöst und die Anlage abgeschaltet. Vor dem Neustart der Anlage Ursache des Alarms ermitteln.

Ursachen	Maßnahmen
Falsch eingestellter Grenzwert	Grenzwert anpassen
Luft in der Messzelle	Messzelle entlüften
Kabel defekt	Kabel überprüfen, erneuern

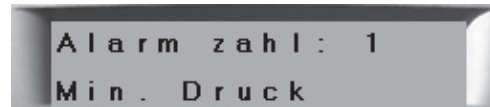
### 8.3 Grenzwert Permeatdruck max. überschritten



Wird der eingestellte maximale Permeatdruck für mehr als die voreingestellte Zeit überschritten, wird der Alarm ausgelöst und die Anlage abgeschaltet. Vor dem Neustart der Anlage Ursache des Alarms ermitteln.

Ursachen	Maßnahmen
Falsche Einstellung des Pumpendrucks	Einstellung prüfen und anpassen
Falsche Einstellung des Alarmwertes	Alarmwert anpassen
Falsche Einstellung des Druckgebers	Einstellung anpassen

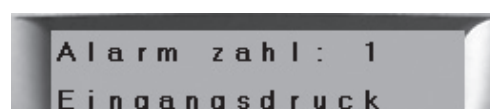
### 8.4 Grenzwert Permeatdruck min. überschritten



Wird der eingestellte minimale Permeatdruck für mehr als die voreingestellte Zeit unterschritten, wird der Alarm ausgelöst, die Anlage bleibt aber in Betrieb. Die Ursache für die Fehlermeldung ermitteln und Einstellungen entsprechend anpassen.

Ursachen	Maßnahmen
Falsche Einstellung des Pumpendrucks	Einstellung prüfen und anpassen.
Falsche Einstellung des Druckgebers	Einstellung anpassen
Wasserbedarf liegt über der Permeatleistung	Wasserverbrauch reduzieren Membranen erneuern, wenn die erzeugte Wassermenge unterhalb der projektierten Menge liegt.
Verkabelung des Druckgebers defekt	Verkabelung erneuern
Druckgeber defect	Druckgeber erneuern
Leckage in der Permeatverrohrung	Undichtigkeit beseitigen.

### 8.5 Eingangsdruck zu niedrig



Sinkt der Eingangsdruck im Betrieb unter den eingestellten Wert für längere Zeit als programmiert wird ein Alarm ausgelöst und die Anlage abgeschaltet.

Vor dem Neustart Ursache des Alarms ermitteln.

Ursachen	Maßnahmen
Falsche Einstellung des Grenzwertes	Einstellung anpassen.
Eingangsventil ist geschlossen	Eingangsventil öffnen
Feinfilter verstopft	Filtereinsatz erneuern
Zulaufleitung zu klein dimensioniert	Dimensionierung Verbrauch anpassen.

### 8.6 Konzentratmenge zu niedrig (optional)



Sinkt der Konzentratfluss während des Betriebs unter die vorgegebene Menge für länger als die eingestellte Zeit, wird die Anlage abgeschaltet. Vor dem Neustart die Ursache ermitteln.

Ursachen	Maßnahmen
Falsche Einstellung des Schalters	Einstellung korrigieren
Falsche Festlegung der Konzentratmenge	Konzentratmenge überprüfen
Membranen verblockt	Membranen reinigen oder tauschen

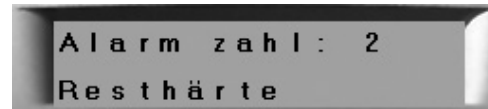
### 8.7 Störung Hochdruckpumpe



Der Termoschalter oder der Alarmkontakt der Hochdruckpumpe hat ausgelöst. Die Umkehrosmose schaltet ab. Vor dem Neustart die Ursache ermitteln.

Ursachen	Maßnahmen
Falsch eingestellter oder defekter Termoschutz	Termoschalter ersetzen oder richtig einstellen
Hochdruckpumpe defekt	Hochdruckpumpe ersetzen
Verkabelung der Pumpe ist falsch oder defekt	Verkabelung erneuern oder richtig anschließen
Alarmkontakt der Pumpe hat ausgelöst	Pumpe mit „remote control“ überprüfen

### 8.8 Resthärteüberwachung



Der Termoschalter oder der Alarmkontakt der Hochdruckpumpe hat ausgelöst. Die Umkehrosmose schaltet ab. Vor dem Neustart die Ursache ermitteln.

Ursachen	Maßnahmen
Falsch eingestellter oder defekter Termoschutz	Termoschalter ersetzen oder richtig einstellen
Hochdruckpumpe defekt	Hochdruckpumpe ersetzen
Verkabelung der Pumpe ist falsch oder defekt	Verkabelung erneuern oder richtig anschließen
Alarmkontakt der Pumpe hat ausgelöst	Pumpe mit „remote control“ überprüfen

### 8.9 Störung UV-Anlage (optional)



Die Störung der optionalen UV-Anlage hat ausgelöst. Die Anlage bleibt in Betrieb. Die UV-Anlage überprüfen und die Störung an der UV-Anlage beseitigen.

Ursachen	Maßnahmen
Störung UV-Anlage hat ausgelöst	UV-Anlage gemäß der Bedienungsanleitung der Anlage überprüfen
Verkabelung defekt	Verkabelung überprüfen, erneuern

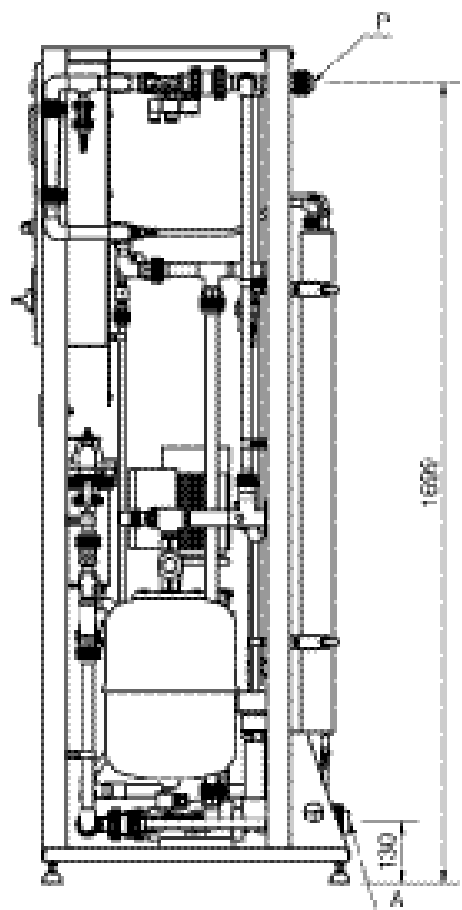
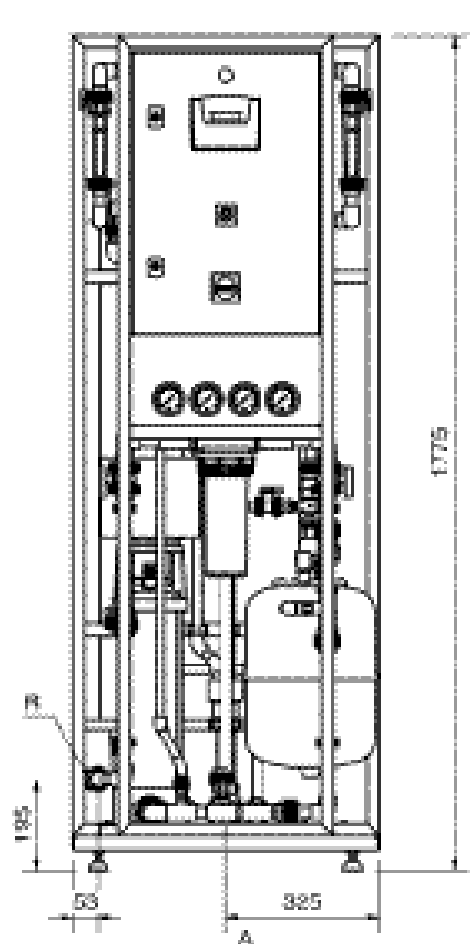
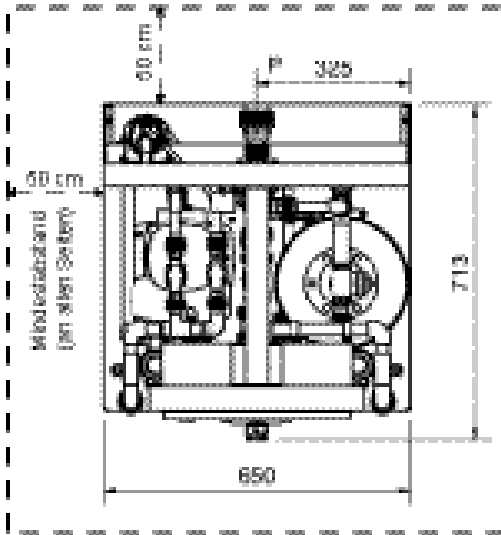
### 8.10 Spannungsverlust



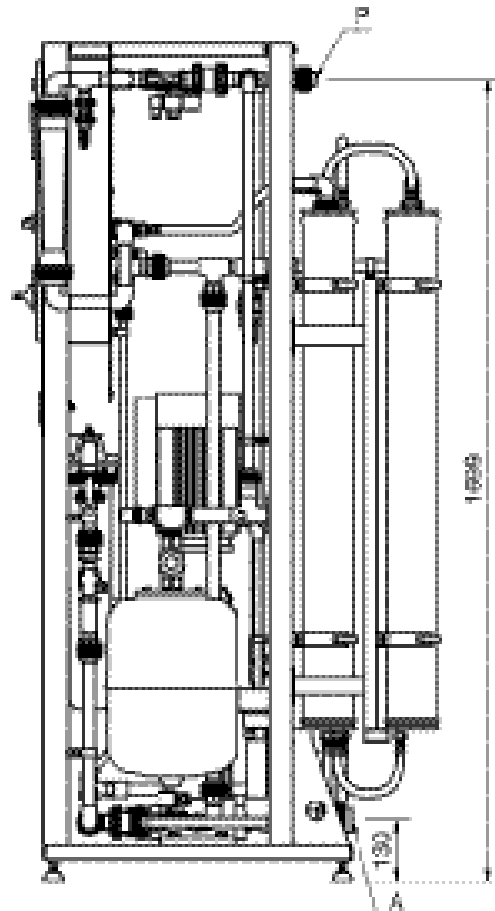
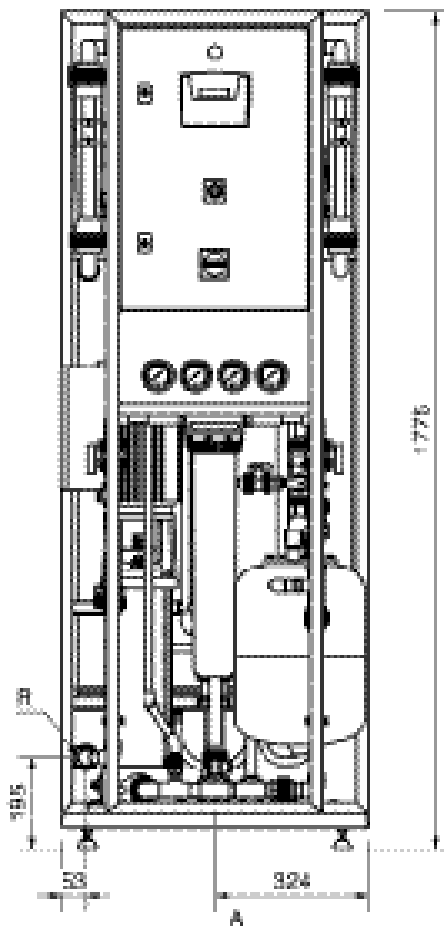
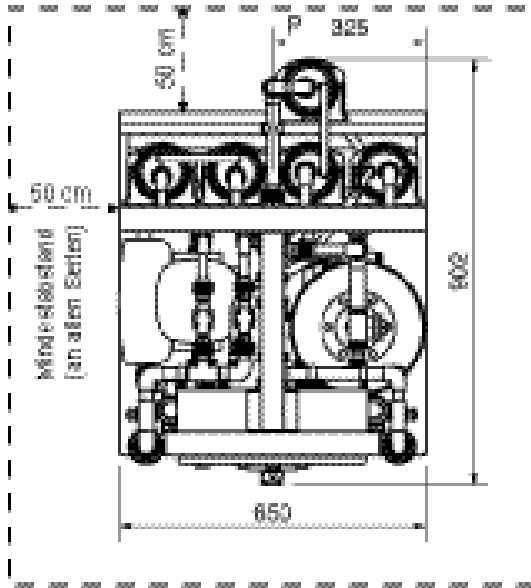
Die Spannungsversorgung wurde unterbrochen. Sobald die Spannungsversorgung wieder vorhanden ist startet die Anlage automatisch, die Störungsanzeige bleibt bestehen.

## 9. Anhang

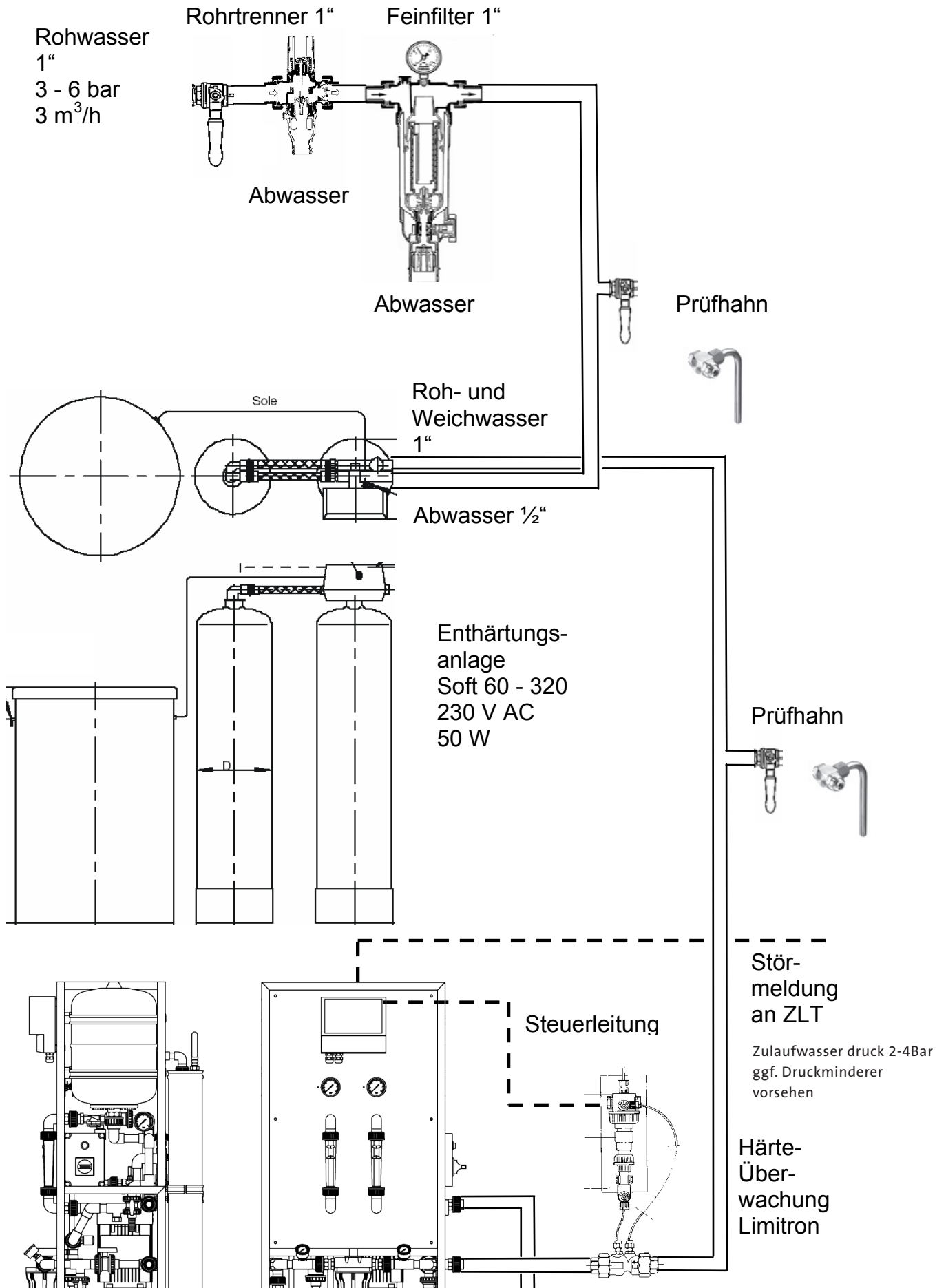
### 9.1 Abmessungen Condair AT2 75 - 1250



## 9.2 Abmessungen Condair AT2 1500 - 2250



9.3 Montageaufbau



#### 9.4 Betriebsprotokoll Condair AT

Gemessene/Berechnete Größe	Maßeinheit	Datum/ Inbetriebnahme		
Messwerte				
Einspeisewasser				
- Gesamthärte	°d			
- Leitfähigkeit	M S/cm			
- Temperatur	°C			
Kolloidindex	--			
Permeatleitfähigkeit	u S/cm			
Konzentratleitfähigkeit	u S/cm			
Druck vor Pumpe	bar			
Druck vor Modul	bar			
Druck nach Modul	bar			
Permeatmenge	l/h			
Konzentratmenge	l/h			
Berechnete Werte				
Volumenstrom Einspeisung	l/h			
Ausbeute	%			
Permeatmenge bei 15° (normalisiert)	l/h			
Salzrückhalt, gemessen	%			
Salzrückhalt, normalisiert	%			
Druckverlust	bar			
Scalingindikatoren				
- relative Änderung der normalisierten Permeat- leistung (max. -10%)	%			
- relative Änderung des normalisierten Salzurück- haltes (max. -5%)	%			
- relative Änderung des Druckverlustes (max. +15%)	%			

## 9.5 Betriebsanleitung Härtekontrollgerät Limitron

### 9.5.1 Funktionsweise

Der in die Weichwasserleitung eingebaute Differenzdruckgeber erzeugt bei Durchfluß einen geringen Differenzdruck. Dadurch wird ein Teilstrom über den im Bypass eingebauten Härtesensor geleitet und in den Hauptstrom zurückgeführt.

Bei Härtedurchbruch wird der Sensor beladen. Dabei schrumpft das im Härtesensor befindliche Spezialharz. Ein potentialfreie Kontakt wird zu Abschaltung der Umkehr-Osmose-Anlage verwendet werden.

### 9.5.2 Anzeige und Verhalten bei Störung Hartwasser – Signal „Stop“

Die Anzeige am Steuergerät der Umkehrosmose-Anlage erfolgt während der Betriebsphase als „Signal Stop“ und während der Spülphase als „Spülen Stop“

#### Austausch des Sensors

- Zuleitung (beide Eckventile) am Kopf bzw. Fußsteil schließen.
- Verschraubungen öffnen, Sensor austauschen.
- Vor Wiederinbetriebnahme prüfen, ob wieder Weichwasser vorhanden ist. Erst dann die Wasserzufuhr am Limitron öffnen.

#### Regeneration des Sensors

- Zuleitung (beide Eckventile) am Kopf bzw. Fußsteil schließen.
- Verschraubungen öffnen, Sensor entnehmen.
- Sole herstellen: In ½ l Rohwasser ca. 100 g Salztabletten auflösen
- Diese Sole durch den Sensor fließen lassen („Beule am Sensor nach unten) Die Beule verschwindet und wird zur Delle
- Den Sensor spülen mit ca. 1 l Weichwasser oder Permeat, die Delle wird wieder zu einer prallen Beule
- Den Sensor wieder einbauen.
- Vor Wiederinbetriebnahme prüfen, ob wieder Weichwasser vorhanden ist. Erst dann die Wasserzufuhr am Limitron öffnen.

#### Hinweis

- a) Der Ersatzsensor muss vor dem Einbau mit Weichwasser durchgespült und beim Lagern in Weichwasser/Permeat gewässert werden, bis die Beule ganz prall ist - oder
- b) Regeneration des Sensors nach Anleitung

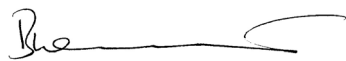
## 10. Konformitätserklärung

Wir, Condair GmbH, Carl-von-Linde-Str. 25, D-85748 Garching-Hochbrück erklären in alleiniger Verantwortung, dass folgende Produkt Typ Condair AT2 ab Baujahr 2010 gemäß den Bestimmungen der Richtlinien:

- EG-Richtlinie für Maschinen (2006/42/EC)
- EG-Niederspannungsrichtlinie (2006/95/EC)
- Elektromagnetische Verträglichkeit (2004/108/EC)

Diese Erklärung verliert ihre Gültigkeit im Falle einer Verwendung, die von derjenigen abweicht, die vom Hersteller angezeigt wurde und/oder im Falle der – auch teilweisen – Missachtung der Installations- und /oder Betriebsanleitung.

Garching, den 12.12.2014



Christian Bremer  
Geschäftsführer



ppa. Holger Lasch  
Produktmanager Luftbefeuchtung

## **Condair GmbH**

Regionalcenter **Süd**  
**Hauptsitz Deutschland**  
Carl-von-Linde-Straße 25  
D-85748 Garching-Hochbrück  
Tel. +49 (0) 89 207 008-0  
Fax +49 (0) 89 207 008-140

Regionalcenter **Südwest**  
Waldburgstraße 17-19  
D-70563 Stuttgart  
Tel. +49 (0) 711 78 87 94-3  
Fax +49 (0) 711 78 87 94 48

Regionalcenter **Mitte**  
Nordendstrasse 2  
D-64546 Mörfelden-Walldorf  
Tel. +49 (0) 6105 943 52-0  
Fax +49 (0) 6105 943 52 40

Regionalcenter **West**  
Wiesenstraße 70A  
D-40549 Düsseldorf  
Tel. +49 (0) 211 69 07 57-0  
Fax +49 (0) 211 69 07 57 50

Regionalcenter **Nord**  
Karl-Wiechert-Allee 1c  
D-30625 Hannover  
Tel. +49 (0) 511 56 35 97-70  
Fax +49 (0) 511 56 34 01

Regionalcenter **Ost**  
Boyenstr. 41  
10115 Berlin  
Tel. +49 (0) 30 55 67 09-0  
Fax +49 (0) 30 55 67 09 11

Condair **Österreich**  
Perfektastraße 45  
A-1230 Wien  
Tel. +43 (0) 1 60 33 111-0  
Fax +43 (0) 1 60 33 111 399