

# CONDAIR AX

Umkehrosmose



## MONTAGE- UND BETRIEBSANLEITUNG

Umkehrosmose Condair AX  
08.11.2023

# Wir danken Ihnen, dass Sie Condair gewählt haben

Installationsdatum (TT/MM/JJJJ):

Inbetriebnahmedatum (TT/MM/JJJJ):

Aufstellungsort:

Model:

Serienummer:

## **Eigentumsrechte**

Dieses Dokument und die darin enthaltenen Informationen sind Eigentum von Condair GmbH. Die Weitergabe und Vervielfältigung der Anleitung (auch auszugsweise) sowie die Verwertung und Weitergabe ihres Inhaltes an Dritte sind ohne schriftliche Genehmigung des Herstellers nicht gestattet. Zuwiderhandlungen sind strafbar und verpflichten zu Schadenersatz.

## **Haftung**

Condair GmbH haftet nicht für Schäden aufgrund von mangelhaft ausgeführten Installationen, unsachgemässer Bedienung oder durch Verwendung von Komponenten oder Ausrüstung, die nicht durch Condair AG zugelassen sind.

## **Copyright-Vermerk**

Copyright 2015, Condair GmbH, alle Rechte vorbehalten, technische Änderungen vorbehalten

# Inhaltsverzeichnis

---

<b>1</b>	<b>Allgemeine Sicherheitshinweise</b>	<b>5</b>
1.1	Symbol- und Hinweiserklärung	5
1.2	Verpflichtung des Betreibers	5
1.3	Verpflichtung des Personals	6
1.4	Ausbildung des Personals	6
1.5	Bestimmungsgemäße Verwendung	6
1.6	Gefahren im Umgang mit der Anlage	6
1.7	Schutzeinrichtungen und Sicherheitsmaßnahmen zur Abwendung von Gefahren	7
1.7.1	Schutzeinrichtungen	7
1.7.2	Informelle Sicherheitsmaßnahmen	7
1.8	Sicherheitshinweise für Wartungsarbeiten	8
1.9	Entsorgung von Anlagenteilen und Betriebsstoffen	8
1.10	Eigenmächtiger Umbau und Ersatzteilherstellung	8
1.11	Gewährleistung und Haftung	8
1.12	Sicherheitshinweis zur Lagerung	9
<b>2</b>	<b>Grundlagen Umkehrosmoseanlagen</b>	<b>10</b>
2.1	Berechnungsgleichungen	10
2.2	Temperaturabhängigkeit der Permeatleistung	10
2.3	Leitfähigkeit des Erstpermeats	11
<b>3</b>	<b>Transport und Lagerung</b>	<b>12</b>
3.1	Transport zum Kunden	12
3.2	Lagerung beim Kunden	12
3.3	Transport zum Installationsort	12
<b>4</b>	<b>Technische Daten / Produktbeschreibung</b>	<b>13</b>
4.1	Technische Daten	13
4.2	Einsatzgrenzen	14
4.3	Produktbeschreibung	15
4.3.1	Aufbau	15
4.3.2	Funktion	16
<b>5</b>	<b>Aufstellung und Montage</b>	<b>17</b>
5.1	Aufstellung	17
5.1.1	Anforderungen an den Aufstellungsort	17
5.1.2	Aufstellung der Anlage	17
5.2	Wasserseitige Anschlüsse	18
5.2.1	Notwendige Qualifikation des Montagepersonals	18
5.2.2	Herstellen der wasserseitigen Anschlüsse	18
5.3	Elektrischer Anschluss	19
5.3.1	Notwendige Qualifikation des Montagepersonals	19
5.3.2	Herstellung der elektrischen Anschlüsse	19
5.3.3	Anschluss externer Geber und Meldungen zur ZLT	19
5.3.4	Kabelliste	19
5.3.5	Elektrischer Anschlussplan	20
5.3.6	Aufbau	21

<b>6</b>	<b>Inbetriebnahme und Außerbetriebnahme</b>	<b>22</b>
6.1	Inbetriebnahme	22
6.1.1	Qualifikation des Inbetriebnahme-Personals	22
6.1.2	Konservierungsmittel ausspülen	22
6.1.3	Herstellen des Automatikbetriebs	22
6.1.4	Einstellung von Permeatleistung und Ausbeute	22
6.1.5	Einstellung des Permeatausgangsdrucks	23
6.2	Außerbetriebnahme	23
6.3	Möglicher Aufbau einer Wasseraufbereitung	23
<b>7</b>	<b>Steuerung</b>	<b>24</b>
7.1	Bedien- und Anzeigeelemente	24
7.2	Anwendermenü	25
7.2.1	Übersicht	25
7.2.2	Einstellungen	27
7.3	Rollierende Anzeige	28
7.3.1	Ungestörter Betriebsablauf	28
7.3.2	Anzeigen bei Pausenspülung	30
7.3.3	Gestörter Betriebsablauf	31
7.4	Parameter	32
<b>8</b>	<b>Störungen und deren Beseitigung</b>	<b>36</b>
8.1	Allgemeine Hinweise	36
8.1.1	Störungsmeldung an den Hersteller	36
8.1.2	Störungsanzeige und -Zurücksetzung	36
8.2	Störungsanalyse und -Beseitigung	36
8.3	Konzentratspülung	38
<b>9</b>	<b>Inspektion und Wartung</b>	<b>39</b>
9.1	Inspektions- und Wartungsarbeiten	39
9.1.1	Sicherheitshinweise	39
9.1.2	Allgemeine Hinweise	39
9.2	Protokollierung der Betriebsparameter	40
9.2.1	Liste der Protokoll-Parameter	40
9.2.2	Betriebsprotokoll Umkehrosmoseanlagen	41
9.3	Wartung	42
9.3.1	Wartungsplan Umkehrosmoseanlagen	42
<b>10.</b>	<b>Anhang</b>	<b>44</b>
10.1	Montageaufbau (schematisch)	44
10.2	R+I-Schema	45
10.3	Abmessungen AX 02	46
10.4	Abmessungen AX 05, 12 und 20	47
10.5	Abmessungen AX 30 und 50	48

# 1. Allgemeine Sicherheitshinweise

---

## 1.1 Symbol- und Hinweiserklärung

Diese Betriebsanleitung enthält wichtige Hinweise zum sicheren Betrieb der Anlage.

Diese Betriebsanleitung, insbesondere das Kapitel Sicherheitshinweise ist von allen Personen zu beachten, die an der Anlage arbeiten. Das betrifft die ausführende Montagefirma ebenso wie den Betreiber der Anlage. Darüber hinaus sind die für den Einsatzort geltenden speziellen Regeln und Vorschriften zur Unfallverhütung zu beachten.

In dieser Betriebsanleitung werden folgende Symbole zur Kennzeichnung von Gefährdungen für Personen und für den sachgerechten Umgang mit der Anlage verwendet:



**GEFAHR!**

Dieses Symbol bedeutet eine unmittelbar drohende Gefahr für das Leben und die Gesundheit von Personen. Das Nichtbeachten dieser Hinweise hat schwere gesundheitsschädliche Auswirkungen, bis hin zu lebensgefährlichen Verletzungen zur Folge.

---



**WARNUNG!**

Dieses Symbol bedeutet eine möglicherweise drohende Gefahr für das Leben und die Gesundheit von Personen. Das Nichtbeachten dieser Hinweise kann schwere gesundheitsschädliche Auswirkungen, bis hin zu lebensgefährlichen Verletzungen zur Folge haben.

---



**VORSICHT!**

Dieses Symbol bedeutet eine möglicherweise gefährliche Situation. Das Nichtbeachten dieser Hinweise kann leichte Verletzungen zur Folge haben oder zu Sachbeschädigungen führen.

---



**HINWEIS**

Dieses Symbol gibt wichtige Hinweise für den sachgerechten Umgang mit der Anlage. Das Nichtbeachten dieser Hinweise kann zu Störungen an der Anlage oder in der Umgebung führen.

---

## 1.2 Verpflichtung des Betreibers

Der Betreiber verpflichtet sich, nur Personen an der Anlage arbeiten zu lassen

- die mit den grundlegenden Vorschriften über Arbeitssicherheit und Unfallverhütung vertraut und in die Handhabung der Anlage eingewiesen sind,
- die das Sicherheitskapitel und die Warnhinweise in dieser Betriebsanleitung gelesen, verstanden und dies durch ihre Unterschrift bestätigt haben und
- deren sicherheitsbewusstes Arbeiten in regelmäßigen Abständen überprüft wird.

Für die aus einer nicht bestimmungsgemäßen Verwendung entstehenden Schäden haftet der Hersteller/Lieferant nicht.

### 1.3 Verpflichtung des Personals

Alle Personen, die mit Arbeiten an der Anlage beauftragt sind oder diese selbständig ausführen, verpflichten sich, vor Arbeitsbeginn:

- das Sicherheitskapitel und die Warnhinweise in dieser Betriebsanleitung zu lesen und durch ihre Unterschrift zu bestätigen, dass sie diese verstanden haben.
- die grundlegenden Vorschriften über Arbeitssicherheit und Unfallverhütung zu beachten.

Beim Bedienen der Anlage sind die Sicherheitshinweise strikt zu beachten.

### 1.4 Ausbildung des Personals

Nur geschultes und eingewiesenes Personal darf an der Anlage arbeiten.

- Die Zuständigkeiten des Personals für das Montieren, Inbetriebnehmen, Bedienen, Rüsten, Warten und Instandsetzen sind klar festzulegen.
- Anzulernendes Personal darf nur unter Aufsicht einer erfahrenen Person an der Anlage arbeiten.

### 1.5 Bestimmungsgemäße Verwendung

Die Anlage darf nur zur Entsalzung von partikel- und metallionenfreiem Trink-, Brunnen- oder Oberflächenwasser verwendet werden. Es gelten die in den technischen Daten angegebenen Beschränkungen hinsichtlich chemischer Analyse des Zuspeisewassers, Druck, Temperatur und Durchflussmenge.

Zur bestimmungsgemäßen Verwendung gehört auch

- das Beachten aller Hinweise aus der Betriebsanleitung
- und die Einhaltung der Inspektions- und Wartungsintervalle.

Eine andere oder darüber hinaus gehende Benutzung gilt als nicht bestimmungsgemäß. Als nicht bestimmungsgemäße Verwendung gilt auch die Verwendung als

- Filter
- Druckerhöhung
- Wasserverteiler.

### 1.6 Gefahren im Umgang mit der Anlage

- Die Anlage ist nach dem Stand der Technik und den anerkannten sicherheitstechnischen Regeln konstruiert und gefertigt worden.
- Die Anlage muss so aufgestellt werden, dass die Bedien- und Steuerelemente jederzeit leicht zugänglich sind. Boden, Decke und Wände müssen eben und sauber sein.

Dennoch können bei ihrer Verwendung Gefahren für Leib und Leben des Benutzers oder Dritter bzw. Schäden an der Anlage oder an anderen Sachen entstehen. Die Anlage ist nur bestimmungsgemäß (siehe 1.5) und in sicherheitstechnisch einwandfreiem Zustand zu benutzen.

Es bestehen die folgenden Restgefahren:

#### **Wasserschaden**

- Zur Vermeidung von Überflutungen durch Leckagen muss der Aufstellungsraum mit einem Bodenablauf und/oder einer Leckageüberwachung mit entsprechendem Alarm ausgerüstet sein.

## **Elektrischer Schlag**

- Arbeiten an der elektrischen Versorgung nur von einer Elektro-Fachkraft ausführen lassen.
- Die elektrische Ausrüstung der Anlage regelmäßig überprüfen. Lose Verbindungen und angeschmorte Kabel sofort beseitigen.
- Der Schaltschrank ist stets verschlossen zu halten. Der Zugang ist nur autorisiertem Personal erlaubt.
- Sind Arbeiten an spannungsführenden Teilen notwendig, ist eine zweite Person hinzuzuziehen, die nofalls den Hauptschalter ausschalten kann.
- Die elektrischen Bauteile nicht mit nassen Händen berühren.
- Vor Arbeiten an elektrischen Anlagenteilen die Anlage von der Spannungsversorgung trennen.

## **Mechanisch/Hydraulische Energie**

- Einige Anlagenteile stehen unter Überdruck von bis zu 25 bar.
- Die Anlage ist vor einer Reparatur und vor Wartungsarbeiten druckfrei machen!

## **Hygienekritische Anwendungen**

- Es besteht die Gefahr durch Verkeimung von Anlagenbauteilen bei nicht ausreichend durchgeführter Konservierung der Anlage. Die Angaben zur Konservierung sind zu beachten.

Störungen, welche die Sicherheit beeinträchtigen können, sind umgehend zu beseitigen. Dafür sorgt der Betreiber selbst oder ein von ihm beauftragtes Unternehmen.

## **1.7 Schutzeinrichtungen und Sicherheitsmaßnahmen zur Abwendung von Gefahren**

### **1.7.1 Schutzeinrichtungen**

- Vor jedem Einschalten der Anlage müssen alle Schutzeinrichtungen sachgerecht angebracht und funktionsfähig sein.
- Schutzeinrichtungen dürfen nur nach dem Abschalten der Maschine und bei Absicherung gegen Wiedereinschalten entfernt werden.
- Die erforderlichen persönlichen Schutzausrüstungen für das Bedienpersonal sind vom Betreiber bereitzustellen und vom Bedienpersonal bei der Arbeit an der Anlage zu verwenden.
- Alle vorhandenen Schutzeinrichtungen sind regelmäßig durch den Betreiber oder ein von ihm beauftragtes Unternehmen zu überprüfen.

### **1.7.2 Informelle Sicherheitsmaßnahmen**

- Die Betriebsanleitung ist ständig am Einsatzort der Anlage aufzubewahren.
- Ergänzend zur Betriebsanleitung sind die allgemein gültigen sowie die örtlichen Regelungen zur Unfallverhütung und zum Umweltschutz bereitzustellen und zu beachten.
- Alle Sicherheits- und Gefahrenhinweise an der Anlage sowie die Beschriftung der Bedien- und Steuerelemente sind in lesbarem Zustand zu halten.

## 1.8 Sicherheitshinweise für Wartungsarbeiten

- Der Betreiber hat dafür zu sorgen, dass alle Wartungs-, Inspektions- und Montagearbeiten von autorisiertem und qualifiziertem Fachpersonal ausgeführt werden, das sich durch ein gehendes Studium der Betriebsanleitung ausreichend informiert hat.
- Vor allen Reparatur- und Wartungsarbeiten ist die Anlage abzuschalten, sowie gegen unbeabsichtigte Inbetriebsetzung zu sichern. Die in der technischen Dokumentation im Abschnitt „In- und Außerbetriebnahme“ beschriebene Vorgehensweise zum Abschalten der Anlage muss unbedingt eingehalten werden.
- Bevor mit Arbeiten an elektrischen Einrichtungen der Anlage begonnen wird, ist der entsprechende Abschnitt auf Spannungsfreiheit zu prüfen. Darüber hinaus ist die Anlage gegen ein Wieder-Einschalten zu sichern.
- Während der Arbeit ist geeignete und der Gefährdung entsprechende Schutzkleidung zu tragen.
- Unmittelbar nach Abschluss der Arbeiten müssen alle Sicherheits- und Schutzeinrichtungen wieder angebracht bzw. in Funktion gesetzt werden.
- Vor der Wiederinbetriebnahme sind die im Abschnitt „In- und Außerbetriebnahme“ aufgeführten Punkte zu beachten.

## 1.9 Entsorgung von Anlagenteilen und Betriebsstoffen

Die Anlagenteile müssen, ggfs. auch getrennt, bei Bedarf gemäß den örtlichen Vorschriften entsorgt werden.

## 1.10 Eigenmächtiger Umbau und Ersatzteilherstellung

- Umbau oder Veränderungen der Anlage sind nur nach Rücksprache mit dem Hersteller zulässig.
- Dies gilt gleichermaßen für Programmänderungen an der Steuerung.
- Originalersatzteile und vom Hersteller autorisiertes Zubehör dienen der Sicherheit.
- Bei Verwendung anderer Teile erlischt die Gewährleistung und entfällt die Haftung für die daraus entstehenden Folgen.

## 1.11 Gewährleistung und Haftung

Dieses Produkt entspricht dem Stand der Technik und wurde nach geltenden Regeln der Technik konstruiert, gefertigt und anschließend einer Qualitätskontrolle unterzogen.

Sollte es trotzdem Grund zur Beanstandung geben, so richten sich die Ersatzansprüche an den Hersteller dieses Produkts nach dessen allgemeinen Verkaufs- und Lieferbedingungen.

Gewährleistungs- und Haftungsansprüche bei Personen- und Sachschäden sind ausgeschlossen, wenn sie auf eine oder mehrere der folgenden Ursachen zurückzuführen sind:

- Nicht bestimmungsgemäße Verwendung der Anlage
- Unsachgemäßes Montieren, Inbetriebnehmen, Bedienen und Warten der Anlage
- Betreiben der Anlage mit defekten Sicherheitseinrichtungen oder nicht ordnungsgemäß angebrachten oder nicht funktionsfähigen Sicherheits- und Schutzvorrichtungen
- Nichtbeachten der Hinweise in der Betriebsanleitung bezüglich Transport, Lagerung, Montage, Inbetriebnahme, Betrieb (ständiges Führen des Betriebsprotokolls!), und Wartung der Anlage.
- Eigenmächtige, nicht genehmigte bauliche Veränderungen an der Anlage
- Eigenmächtiges Verändern der Steuerungsparameter
- Mangelhafte Überwachung von Anlagenteilen, die einem Verschleiß unterliegen
- Unsachgemäß durchgeführte Reparaturen

Katastrophenfälle durch Fremdkörpereinwirkung und höhere Gewalt.



## 1.12 Sicherheitshinweis zur Lagerung



### VORSICHT!

Die Umkehrosmoseanlage ist durch eine Konservierung gegen Verkeimung und Frostgefahr bis  $-10^{\circ}\text{C}$  geschützt. Bei Raumtemperatur ( $< 25^{\circ}\text{C}$ ) ist nach spätestens 6 Monaten diese Konservierung auszuspülen und gegebenenfalls zu erneuern.

Bei höheren Temperaturen ist die Zeit des Schutzes entsprechend kürzer (3 Monate bei  $30^{\circ}\text{C}$ ). Nach einer maximal zulässigen Außerbetriebnahme der Anlage von über 30 Tagen muss die Anlage erneut konserviert werden, damit eine Verkeimung der Anlage verhindert wird. In jedem Fall ist die Anlage bei Transport, Lagerung und Betrieb gegen direkte Sonneneinstrahlung zu schützen.

---

## 2. Grundlagen Umkehrosmoseanlagen

### 2.1 Berechnungsgleichungen

Die Permeatleistung, die Konzentratleistung und die Permeatleitfähigkeit werden durch Ablesen der entsprechenden Messeinrichtungen an der Anlage ermittelt. Sind keine Anzeigeeinstrumente (wie z.B. Schwebekörper-Durchflussmesser vorhanden, werden die Permeatleistung und die Konzentratleistung durch Auslitern bestimmt.

$$\text{Speisewasserleistung} = \text{Permeatleistung} + \text{Konzentratleistung}$$

$$\text{Ausbeute [\%]} = \frac{(\text{Permeatleistung [l/h]})}{(\text{Speisewasserleistung [l/h]})}$$

$$\text{Konzentratleistung [l/h]} = 100 * \frac{(\text{Permeatleistung [l/h]})}{(\text{Ausbeute [\%]})} - \text{Permeatleistung [l/h]}$$

$$\text{Entsalzungsrate [\%]} = 100 * \frac{[1 - \text{LF"Permeat"}]}{\text{LF"Speisewasser"}}$$

$$\text{Salzpassage [\%]} = 100 - \text{Entsalzungsrate [\%]}$$

### 2.2 Temperaturabhängigkeit der Permeatleistung

Die Permeatleistung der Anlage ist abhängig von der Speisewassertemperatur. Die auf dem Typenschild angegebene Nennleistung bezieht sich auf die in den Technischen Daten angegebene Auslegungstemperatur von 15°C. Die tatsächliche Leistung bei einer bestimmten Speisewassertemperatur ist mittels eines Korrekturfaktors aus nachfolgender Tabelle zu berechnen.

Die jeweilige temperaturbezogene Permeatleistung errechnet sich gemäß nachfolgender Berechnungsgleichung:

$$\text{Permeatleistung [l/h] bei Temperatur T [°C]} = \text{Nennleistung} * \text{Korrekturfaktor}$$



## VORSICHT!

Wird die Anlage bei einer höheren Speisewassertemperatur als der Auslegungstemperatur betrieben, darf die auf dem Typenschild und in den Technischen Daten angegebene maximale Permeatleistung nicht überschritten werden!

Permeatleistung [l/h] bei Temperatur T[°C] = Nennleistung \* Korrekturfaktor

Temperatur T in °C	Information	Korrekturfaktor
+10	Überschreitet die tatsächlich gefahrene die max. zulässige Permeatleistung, muss sie durch Absenkung des Arbeitsdrucks verringert werden!	1,30
+9		1,28
+8		1,25
+7		1,21
+6		1,18
+5		1,15
+4		1,12
+3		1,09
+2		1,06
+1		1,03
Auslegungstemperatur	Nennleistung=100%	<b>1,00</b>
-1	Liegt die tatsächlich gefahrene Permeatleistung unter der max. zulässige Permeatleistung, kann sie möglicherweise durch Erhöhung des Arbeitsdrucks erhöht werden!	0,96
-2		0,92
-3		0,88
-4		0,84
-5		0,80
-6		0,77
-7		0,74
-8		0,70
-10		0,67

## 2.3 Leitfähigkeit des Erstpermeats



## HINWEIS

Nach dem Einschalten der UO-Anlage wird kurzzeitig Permeat mit hoher Leitfähigkeit produziert. Deshalb ist bei der Auslegung der peripheren Anlagentechnik darauf zu achten, dass eine Mindestlaufzeit der UO-Anlage von mind. 30 min pro Schaltvorgang gewährleistet ist.

## 3. Transport und Lagerung

---

### 3.1 Transport zum Kunden



#### VORSICHT!

Beim Transport müssen alle Anlagen gegen Verrutschen und Umfallen gesichert werden! Das Kippen aus dem festen Stand ist unzulässig! Sind Teile der Anlage gegenüber der Grundfläche der Palette überstehend, dann dürfen solche überstehenden Teile bei Zuladung weiterer Teile/Anlagen nicht beschädigt werden.

---

- Das Transportgewicht entspricht dem Leergewicht und ist den Technischen Daten zu entnehmen.
- Die Anlage kann dennoch durch extremen Frost Schaden nehmen. Die Anlagen werden vor Auslieferung mit einem Konservierungsmittel-/Frostschutzgemisch befüllt. Der Frostschutz ist bis  $-10^{\circ}\text{C}$  wirksam.

### 3.2 Lagerung beim Kunden

- Die maximale Lagerungsdauer der originalverpackten Anlage beträgt 3 Monate bei  $20^{\circ}\text{C}$ . Danach muss die Konservierung ausgespült und, falls eine längere Lagerung gewünscht ist, erneuert werden.
- Die Anlage kann durch extremen Frost Schaden nehmen. Die Anlagen werden vor Auslieferung mit einem Konservierungsmittel-/Frostschutzgemisch befüllt. Der Frostschutz ist bis  $-10^{\circ}\text{C}$  wirksam.

### 3.3 Transport zum Installationsort

- Die Anlage bitte vorsichtig mit einem geeigneten Hubfahrzeug an den vorgesehenen Standort transportieren.
- Eventuelle Schwerpunktangaben auf den Packstücken beachten.

## 4. Technische Daten / Produktbeschreibung

### 4.1 Technische Daten

Typ AX		02	05	12	20	30	50
Empfohlene Qualität des Speisewassers		Weichwasser 0° dH					
<b>Leistungsangaben 1)</b>							
Permeatleistung gegen 3 bar	l/h	20	50	120	200	300	500
Permeatleistung gegen 1 bar	l/h	25	75	150	250	350	600
Ausbeute bei Einspeisung von							
- Weichwasser	%	40	50	70	70	75	75
- Hartwasser	%	35-40					
Entsalzungsrate	%	96 / 98					
Einspeisedruck (min./max.)	bar	2 / 6					
Umgebungs- und Betriebstemperatur	°C	5 / 30					
Arbeitsdruck	bar	10					
Luftschallemission	dB (A)	< 70					
<b>Hydraulischer Anschluss</b>							
Speisewasser	DN	R ½" IG	DN 20				
Permeat	DN	R ½" IG	DN 15				
Konzentrat (Abwasser)	mm	R ½" IG	d16 (Schlauchtülle)				
Elektr. Anschluss	V/ Hz	230/50					
Leistungsbedarf	kW	0,18	0,55				
<b>Abmessungen B x H x T</b>							
Anlage ohne Membrangefäß	mm	580 x 429 x 300	800 x 461 x 360			1.215 x 461 x 360	
Membrangefäß, Ø x Höhe	mm	270 x 580	405 x 650			620 x 1.410	
Membrangefäß, Inhalt	l	24	60			150	

1) Grenzwerte des vorbehandelten Wassers

Salzgehalt max.	1.000 mg/l
pH-Wert	3-11
Verblockungsindex	< 3,0
Freies Chlor	< 0,1 mg/l
Summe Fe, Zn, Mn	< 0,2 mg/l
KBE	< 100

2) Leistungsangaben gelten bei

Wassertemperatur	15 °C
Gesamtsalzgehalt, max.	1000 mg/l
Tägliche Betriebszeit, max.	23 h
Umgebungstemperatur	5 - 30°C

## 4.2 Einsatzgrenzen

Die Membranen sind längerfristig als Verschleißteile zu verstehen. Ihre Lebensdauer ist abhängig von der Speisewasserqualität und den Betriebsbedingungen. Um eine projektierte Membranlebensdauer von 3 Jahren zu erreichen, sollen die Umkehrosmose-Anlagen entsprechend dem Anlagentyp betrieben werden mit enthärtetem Wasser oder mit Hartwasser, jeweils in der Qualität wie Trinkwasser gemäß der deutschen Trinkwasserverordnung und gemäß folgender zusätzlicher Spezifikation:

Parameter	Einheit	Grenzwert
Freies Chlor *	mg/l	< 0,1
Summe von Eisen, Zink, Mangan **	mg/l	0,2
Silikat ***	mg/l	25
Verblockungsindex ****	-	3
pH-Wert Betrieb *****	-	3,6 - 9,5
pH-Wert Reinigung	-	2,0 - 12,0

Das Speisewasser muss zudem frei von Membran schädigenden Substanzen sein, wie:

- Oxidantien (z.B. freies Chlor, Ozon, Wasserstoffperoxid)
- Oberflächenaktive Substanzen (besonders kationische)
- Organische Stoffe natürlichen Ursprungs (NOM)

Bei der Voraufbereitung „Enthärtung“ sollte die Weichwasserqualität überwacht werden. Bei Einsatz von Antiscalant zur Härtestabilisierung (bei gleichzeitiger Stabilisierung z.B. von Eisen, Mangan und Silikat) sind die speziellen Vorgaben für den Betrieb der Anlage zu beachten. Erforderlichenfalls sind der pH-Wert zu korrigieren und/oder die Permeatausbeute entsprechend kleiner zu wählen. Bei Verwendung von Hartwasser ist mit einem schnelleren Membranverschleiß zu rechnen, als bei Einsatz von enthärtetem Wasser (Voraufbereitung „Enthärtung“).

\* Freies Chlor (Oxidantien) greifen die Kunststoffmembrane an, besonders bei Vorhandensein von Metallionen. Dieser Angriff ist irreversibel und führt zu einer Verringerung der Salzurückhaltung und einem Anstieg des Permeatleitwertes. Deshalb sollte im Speisewasser der UO-Anlage möglichst kein freies Chlor enthalten sein.

\*\* Eisen/Mangan/Zink kann in ungelöster oder gelöster Form vorliegen. Ungelöstes Eisen/Mangan/Zink sollt durch Filtration entfernt werden. Gelöstes Eisen/Mangan/Zink kann oxidiert und dann abfiltriert oder z.B. durch ein Antiscalant stabilisiert werden. Komplexe Eisen/Mangan/Zink-Ablagerungen auf den Membranen sind nur schwer durch chemische Reinigungen entfernbar.

\*\*\* Silikat kann auf dem Membranen stabile und nur schwer entfernbare Beläge bilden. Die maximale Silikatkonzentration im UO-Konzentrat sollte bei Einsatz von Weichwasser 100mg/l nicht überschreiten, deshalb sind unter Berücksichtigung der Aufkonzentrierung im Speisewasser nur 25 mg/l zulässig.

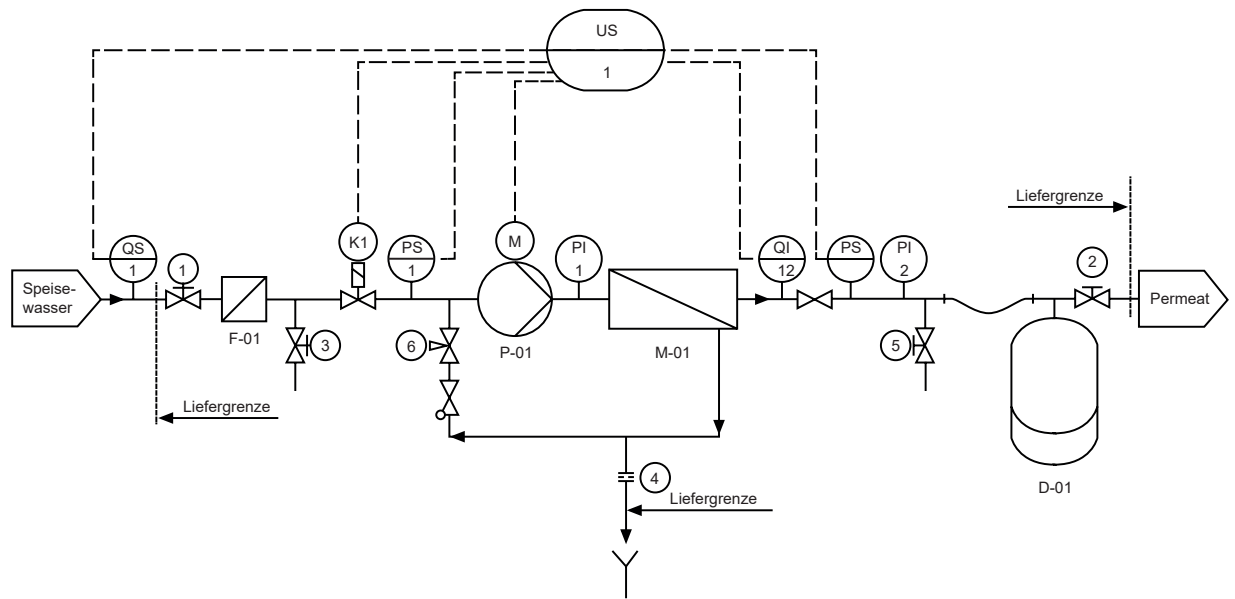
\*\*\*\* der Verblockungsindex ist ein Summenparameter. Er gibt Auskunft darüber, wie hoch die Wahrscheinlichkeit von Ablagerungen feindisperser suspendierter und kolloidaler Stoffe auf den Membranen ist. Bei Werten >3 muss die Voraufbereitung entsprechend verbessert werden.

\*\*\*\*\* Der pH-Wert beeinflusst die Löslichkeit vieler Wasserinhaltsstoffe wesentlich, besonders von Carbonaten und Silikaten. Erforderlichenfalls ist er zum Erreichen einer gewünschten hohen Permeatausbeute oder höherer Permeatqualität zu verändern.

## 4.3 Produktbeschreibung

### 4.3.1 Aufbau

Das folgende RI-Schema zeigt den Aufbau einer Umkehrosmoseanlage AX:



MSR Stellenliste		Stellorgane	
PI 1	Örtliche Anzeige des Pumpendrucks, bzw. Arbeitsdrucks	1	Absperrventil Speisewasser, handbetätigt
PI 2	Örtliche Anzeige des Permeatdrucks	2	Durchflussregelblende für Permeat oder Absperrventil, handbetätigt
PS 1	Druckschalter zur Prüfung des Wasser-Vordrucks in der Einspeiseleitung	3	Probenahmeventil Rohwasser, handbetätigt
PS 2	Druckschalter zur Signalisierung von Permeatdruck	K 1	Magnetventil Einspeisung
QI 1	Konduktive Leitfähigkeitsmesssonde mit optionalem Temperaturfühler	4	Konzentratblende, Werkseinstellung
QS 1	Härteüberwachung (optional)	5	Probenahmeventil Permeat, handbetätigt
US 1	Örtliche Prozess-Steuerung	6	Durchflussregelblende, Werksstandard oder Durchflussregelventil (optional)
<b>Hydraulische Anlagenteile</b>			
F-01	Schutz-Kerzenfilter 5µm-10“	M-01	Membranmodul
P-01	Hochdruckpumpe	D-01	Membrandruckgefäß

### 4.3.2

#### Funktion

Das UO-Speisewasser gelangt über ein Resthärtekontrollgerät (optionales Zubehör, nur bei Verwendung von enthärtetem Wasser) und einen Schutz-Kerzenfilter (Filterfeinheit 5 µm) zur HD-Pumpe. Diese fördert das Wasser mit hohem Druck (Höhe abhängig von der Anlagengröße und dem gewünschten Permeatdruck) über die semipermeablen Membranen.

Ein weitgehend von Salzen befreites Wasser gelangt durch die Membranen und bildet das Permeat (gewünschtes Produkt). Die zurückgehaltenen Salze werden mit dem Konzentrat kontinuierlich abgeführt (Abwasser zum Kanal).

Eine integrierte Steuerung überwacht und steuert die UO-Anlage während der Permeatproduktion und während der Stillstandszeiten in allen wichtigen Funktionen.

Sie steuert die HD-Pumpe und erfasst die Permeatleitfähigkeit, weiterhin überwacht sie den Eingangsdruck und die Resthärte vom Speisewasser (wenn optionales Resthärtekontrollgerät vorhanden ist), sowie den Permeatdruck. Alle Betriebs-, Betriebspausen-, Spül- und Störungszustände werden im Display in Klartext angezeigt, sowie Störungen über eine rote LED signalisiert. Eine Störungsmeldung an die GLT ist über das Alarmrelais möglich.



# 5. Aufstellung und Montage

---

## 5.1 Aufstellung

### 5.1.1 Anforderungen an den Aufstellungsort

- Der Platzbedarf der Anlage ergibt sich aus den in den Technischen Daten angegebenen Abmessungen. Zusätzlich sollte zur Bedienung vor der Anlage 0,8 m und zur Wartung seitlich 1,0 m Platz zur Verfügung stehen.
- Der Aufstellungsraum muss den Umgebungsbedingungen gemäß den Technischen Daten genügen.
- Die Aufstellungsfläche muss eben und waagrecht verlaufen und ausreichend tragfähig sein.
- Der Raum muss gut belüftet und frostsicher sein.
- Bauseitig müssen die notwendigen elektrischen Anschlüsse, wie in den Technischen Daten angegeben, in maximal 1 m Entfernung zur Anlage zur Verfügung stehen.
- Der Speisewasser-Anschluss muss mit einem Absperrorgan versehen sein.
- Abhängig von der Anlagengröße, muss ein Steuerluftanschluss vorhanden sein.
- Der Anschluss für die Entsorgung von Spülwässern und Konzentraten muss im erforderlichen Querschnitt installiert und benutzbar sein.



#### **WARNUNG!**

Zur Vermeidung von Überflutungen durch Leckagen muss der Aufstellungsraum mit einem Bodenablauf und/oder einer Leckageüberwachung mit entsprechendem Alarm ausgerüstet sein.

---

### 5.1.2 Aufstellung der Anlage

- Anlage auspacken
- Lieferung auf Vollständigkeit und Transportschäden überprüfen.



#### **HINWEIS**

Eventuelle Abweichungen oder Schäden sind sofort dem Lieferanten zu melden!

---

- Anlage vorsichtig mit geeignetem Hubgerät an vorgesehenen Standort transportieren.
- Die Aufstellung erfolgt auf einer Aufstellfläche gemäß den Anforderungen oben.

## 5.2 Wasserseitige Anschlüsse

### 5.2.1 Notwendige Qualifikation des Montagepersonals



#### HINWEIS

Der wasserseitige Anschluss darf nur von geschultem Fachpersonal durchgeführt werden. Allgemeine Richtlinien (DIN, DVGW, SVGW, ÖKGW) sowie örtliche Installationsvorschriften sind bei der Installation der Anlage zu beachten.

### 5.2.2 Herstellen der wasserseitigen Anschlüsse

#### Speisewasser

- Dichtscheibe aus Verschraubung im Speisewasserzulauf entfernen und aufbewahren.
- Speisewasserleitung über Absperrarmatur mit dem Anschluss Speisewasser verbinden.

#### Permeat

- Dichtscheiben aus Verschraubung im Permeatausgang entfernen und aufbewahren.
- Permeatausgangsleitung mit dem Permeateingang des Verbrauchers (z.B. des Befeuchters) verbinden.

#### Konzentrat

- Dichtscheibe aus der Verschraubung des Konzentratausgangs entfernen und aufbewahren.
- Konzentratausgangsleitung im freien Gefälle auf kürzestem Wege zum freien Abwassereinlauf führen. Das Abwasser muss rückstaufrei abfließen können.



#### HINWEIS

Sämtliche Rohranschlüsse sind spannungsfrei anzuschließen. Schläuche nicht quetschen oder knicken, Schlauchverbindungen fest anschrauben. Konzentrat- und Entleerungsleitungen sind mit Gefälle zum freien Abwassereinlauf zu führen. Bei Systemen mit Flanschverbindungen sind Dichtscheiben nicht vorhanden.

Nur für Anlagen ohne Membrandruckbehälter gilt:



#### WARNUNG!

Im Stillstand der Anlage darf der Gegendruck maximal 0,3 bar betragen. Dabei darf der Querschnitt der bauseitigen Permeatleitung zum Verbraucher max. eine Nennweite größer als der Permeatausgang gewählt werden.

Bei einem Gegendruck >0,3 bar und der Gefahr des Rückfließens von Permeat muss ein Rückschlagventil in die Permeatleitung installiert werden.

In die Permeatleitung darf kein Absperrorgan ohne Überdrucksicherung eingebaut werden.

## 5.3 Elektrischer Anschluss

### 5.3.1 Notwendige Qualifikation des Montagepersonals



#### GEFAHR!

Die Elektromontage muss von einer Elektrofachkraft, unter Einhaltung der Installationsvorschriften VDE, EVU, Werksnorm usw. und gemäß den gültigen länderspezifischen Vorschriften durchgeführt werden.

### 5.3.2 Herstellung der elektrischen Anschlüsse



#### GEFAHR!

Vor Anschluss der Anlage an die Spannungsversorgung ist sicherzustellen, dass der entsprechende bauseitige Hauptschalter ausgeschaltet ist.

- Die internen Anlagenbaugruppen sind bei der Auslieferung bereits mit der Steuerung verdrahtet.
- Die Spannungsversorgung der Anlage ist herzustellen und gemäß den Angaben im elektrischen Anschlussplan zu überprüfen und abzusichern.
- Bei Anlagen, die mit Netzanschlusskabel/Stecker geliefert werden, ist in Reichweite der Länge des Netzanschlusskabels eine der Anlagenleistung (siehe Technische Daten) entsprechend abgesicherte CEE-Wechselstrom-Steckdose zu montieren.
- Bei Anlagen, die eine Versorgung mit 3-Phasen-Wechselspannung erfordern, ist die Spannungsversorgung zur Anlage bauseits herzustellen.



#### HINWEIS

Bei Versorgung mit 3-Phasen-Wechselspannung ist die Drehrichtung der HD-Pumpe auf Drehung im Uhrzeigersinn zu kontrollieren.

### 5.3.3 Anschluss externer Geber und Meldungen zur ZLT

Der Anschluss von

- Zwangsstop Resthärtekontrollgerät
- Sammelstörung erfolgt gemäß elektrischen Anschlussplan

### 5.3.4 Kabelliste

Die Verwendung folgender Kabeltypen wird empfohlen:

Bezeichnung	Kabel Typ	Alternativ
Netzversorgung	NYM-J 3 x 1,5	H05VV-F3 G1,5
UO-Hochdruckpumpe	NYSLYO 3 x 1	H05VV-F3 G1
Eingangsventil	NYSLYO 4 x 1	H05VV-F3 G1
Konzentratventil (optional)	NYSLYO 4 x 1	H05VV-F3 G1
Alarmausgang	NYSLYO 4 x 1	H05VV-F3 G1
Druckschalter Eingang	LIYCY 2 x 0,5	
Zwangsstop (zum Beispiel Resthärteanalysegerät)	LIYCY 2 x 0,5	
Membrangefäß - Druckgeber (digital)	LIYCY 2 x 0,5	
Membrangefäß - Druckgeber (analog)	LIYCY 3 x 0,5	
Leitfähigkeitssonde mit/ohne Temperaturfühler	Systemkabel max. Länge 0,5m	

KI.Nr.	Verwendung	Bez.	Funktion
1	-	L	Phase, Versorgung 230V AC
2	-	N	Nullleiter, Versorgung
3	-	PE	Schutzleiter
4	-	PE	Schutzleiter
5	-	PE	Schutzleiter
6	UO-Hochdruck	N	Nullleiter, Verbraucher
7		Lno	Relais, Schließerkontakt, versorgungsschaltend 230V AC
8	Eingangs-Magnetventil	N	Nullleiter, Verbraucher
9		Lnc	Relais, Öffnerkontakt, versorgungsschaltend 230V AC
10		Lno	Relais, Schließerkontakt, versorgungsschaltend 230V AC
11	Konzentrat-Magnetventil	NC	Relais, Öffnerkontakt, potentialfrei
12		C	Relais, Wechselkontakt, potentialfrei
13		NO	Relais, Schließerkontakt, potentialfrei
14	Alarmausgang-Sammelmeldung	NC	Relais, Öffnerkontakt, potentialfrei
15		C	Relais, Wechselkontakt, potentialfrei
16		NO	Relais, Schließerkontakt, potentialfrei
17	Zwangsstop	IN	Eingang für ext. pot.freien Schließer gegen GND
18		GND	Masse
19	Membrangefäß-Druck (digital Geber)	IN	Eingang für ext. pot.freien Schließer gegen GND
20		GND	Masse
21	Druckschalter Eingang	24V	Sensorversorgung +24V DC
22		MI	Multi-Input
23		0V	Masse
24	nicht verwendet	24V	Sensorversorgung +24V DC
25		MI	Multi-Input
26		0V	Masse
27	Leitfähigkeit-Sensor, leitfähig	LF	Eingang LF-Sensor, leitfähig
28		0V	Masse
29		PE	Schirm
30	Membrangefäß-Druck (Analoger Geber)	24V	Sensorversorgung +24V DC
31		MI	Multi-Input
32		0V	Masse
33	Temperatur-Sensor	Tp	Eingang Temperatursensor
34		0V	Masse
35	nicht verwendet	MO	Multi-Output
36		0V	Masse

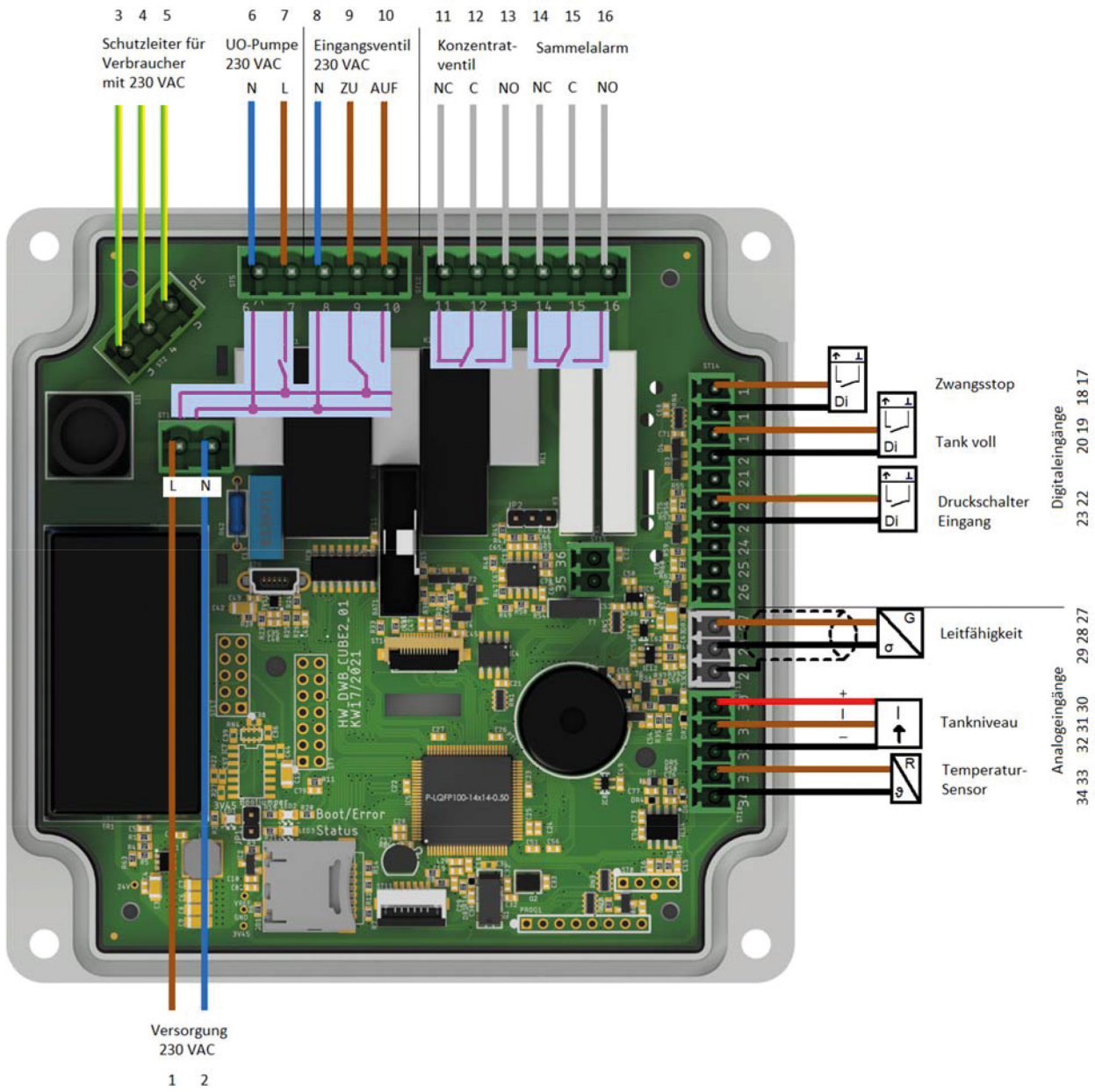
Klemmen am seitlichen Platinenrand:

2,5mm Raster, für ein-/feindrahtige Leiter bis 0.5mm<sup>2</sup>

Klemmen vor den Relais, unterer Platinenrand:

5mm Raster, für ein-/feindrahtige Leiter bis 1.5mm<sup>2</sup>

Bei Verwendung von digitalen Gebern ist keine Sensorversorgung erforderlich.



## 6. Inbetriebnahme und Außerbetriebnahme

---

### 6.1 Inbetriebnahme

#### 6.1.1 Qualifikation des Inbetriebnahme-Personals



Die Inbetriebnahme der Anlage muss durch qualifiziertes Fachpersonal ausgeführt werden.

---



Vor Inbetriebnahme der Anlage sind sämtliche Verschraubungen nachzuziehen.

---

#### 6.1.2 Konservierungsmittel ausspülen



Die Konservierungslösung enthält 1,5% Natriumbisulfit und 20% Glycerin. Das Einleiten der ausgespülten Konservierungslösung in die Kanalisation erfolgt gemäß den vor Ort gültigen Einleitungsvorschriften.

---

Die Anlage wird mit einer Einstellung der Steuerung in der Betriebsart AUS geliefert. Nach dem Anlegen der Netzspannung schalten sich die mit der Steuerung verbundenen Aktoren (Pumpe, Eingangsventil) nicht selbständig ein.

- Eine provisorische Schlauchverbindung zwischen Probenahmeventil (5 – falls vorhanden) oder (falls erforderlich) zwischen Permeatausgang und Abwasserkanal herstellen
- Pumpenregelventil (falls vorhanden), Druckregelventil (6 - falls vorhanden), Konzentratregelventil (4 - falls vorhanden) und Permeatausgangsventil (2) vollständig öffnen
- Speisewasserzulauf öffnen
- Hauptschalter einschalten (falls vorhanden) oder Spannung zur Steuerung bauseitig schalten
- Eingangsventil über Steuerung öffnen (Untermenü Diagnose - Eingangsventil) und Anlage mindestens 30 Minuten lang, ohne Zuschalten der HD-Pumpe, nur durch Speisewasserdruck spülen.
- Verlassen des Untermenüs Diagnose – das Eingangsventil schließt wieder
- Eine provisorische Schlauchverbindung zwischen Probenahmeventil (5 – falls vorhanden) oder (falls erforderlich) zwischen Permeatausgang und Abwasserkanal wieder entfernen und die Verbindungsleitung für Permeat zum Verbraucher wiederherstellen.

#### 6.1.3 Herstellen des Automatikbetriebs

Nach dem Ausspülen des Konservierungsmittels wird der Automatikbetrieb im Untermenü Betriebsart an der Steuerung durch Wahl von „Betriebsart Automatik“ hergestellt.

#### 6.1.4 Einstellung von Permeatleistung und Ausbeute

Bei Anlagen der Typen AX ist eine Einstellung der Permeatleistung und Ausbeute nicht erforderlich, da die Mengenströme durch selbstregelnde Blenden in die richtige Relation gebracht werden.

### 6.1.5 Einstellung des Permeatausgangsdrucks

Der Permeatausgangsdruck darf im Bereich 1 bis 3 bar am Druckschalter PS 2 vorgewählt werden. Die Werkseinstellung ist 3 bar. Sollte ein kleinerer Ausgangsdruck gewünscht werden, ist auch der Vorspanndruck im Membrandruckgefäß durch Aufpumpen oder Ablassen gemäß folgender Tabelle anzupassen:

Permeat-Ausgangsdruck, bei dem die Produktion ausgeschaltet wird in bar	Vorspanndruck im Membrandruckbehälter in bar
3,0	2,70
2,5	2,25
2,0	1,80
1,5	1,35
1,0	0,90

## 6.2 Außerbetriebnahme

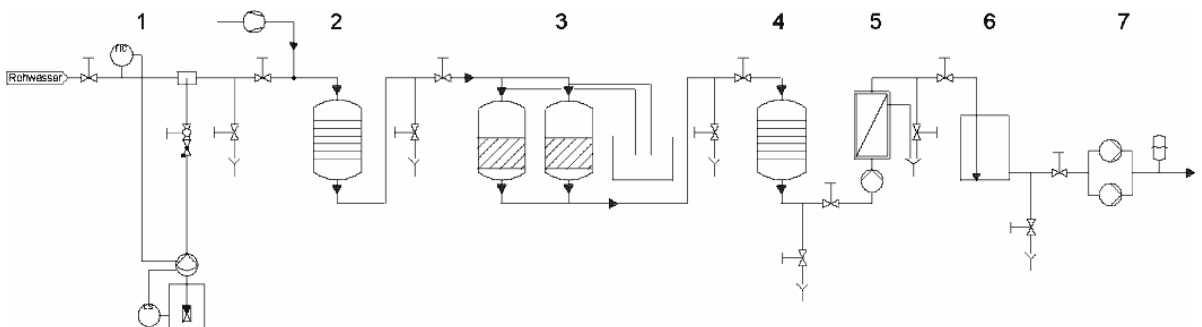
### HINWEIS

Die Anlage muss vor jeder Außerbetriebnahme mit Konservierungsmittel behandelt werden, welches bei der Wiederinbetriebnahme erneut, wie in Abschn. 1.2 beschrieben, ausgespült werden muss. Daher sollte die Anlage nur im Falle von zu erwartenden Stillstandszeiten von > 30 Tagen außer Betrieb genommen werden.

Unter Stillstand, der eine Außerbetriebnahme erfordert, wird ein Zustand verstanden, bei dem die Anlage sowohl wasserseitig, als auch spannungsseitig getrennt wird. Bleibt die Anlage wasserseitig und spannungsseitig verbunden, dann kann sie bei Programmierung einer täglichen Pausenspülung auch ohne Konservierung still stehen.

Informationen zur Konservierung der Anlage bei zu erwartenden Stillstandszeiten von > 30 Tagen befinden sich im Kapitel I.

## 6.3 Möglicher Aufbau einer Wasseraufbereitung

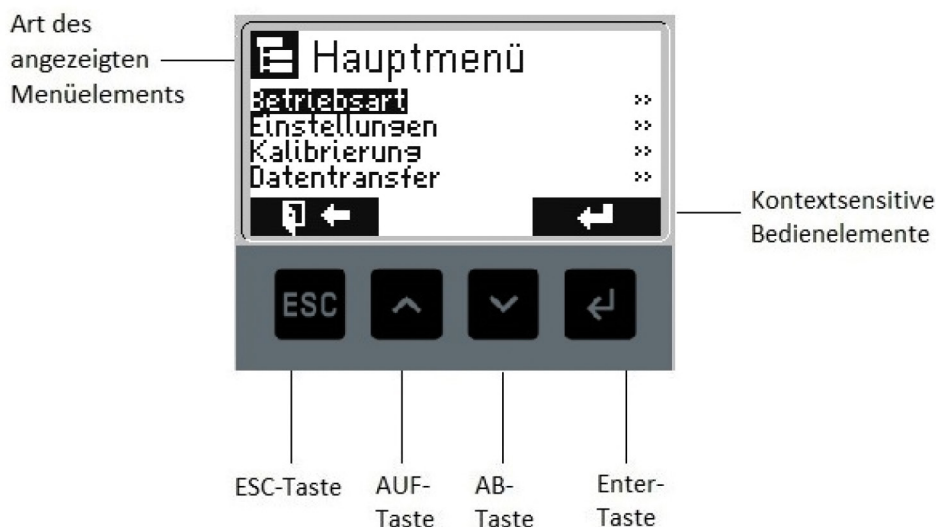


- 1 Dosieranlage
- 2 Enteisung
- 3 Enthärtungsanlage
- 4 Aktivkohlefilter
- 5 Umkehrosmose
- 6 Permeatbehälter
- 7 Druckerhöhungsanlage

# 7. Steuerung





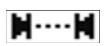
## 7.1 Bedien- und Anzeigeelemente

### 7.1.1 Bedienfeld








### 7.1.2 Kontextsensitive Menüelemente

Das Display zeigt Elemente, die im Kontext zum aktuellen Anzeigehalt stehen:

-  Hauptmenü oder Untermenü davon
-  Eingabe für logischen Parameter, Einstellen mit den Tasten AUF oder AB
-  Eingabe für numerischen Parameter, Einstellen mit den Tasten AUF oder AB, Vorrücken mit Enter
-  Werkseinstellung für den Parameter
-  Zulässiger Bereich für den Parameter

### 7.1.3 Kontextsensitive Bedienelemente

Diese Elemente erscheinen im Display oberhalb der Tasten, denen sie zugeordnet sind und wechseln zeitweise, weil sie im Zusammenhang mit bestimmten Menüinhalten stehen:

-  Zurück ohne Speichern mit Taste ESC
-  Eingabe Bestätigen mit Taste Enter
-  Meldung quittieren mit Taste ESC
-  Hauptmenü aufrufen mit Taste Enter
-  Aus der rollierenden Anzeige heraus Meldungen anzeigen lassen mit Taste ESC



## 7.1.4 Tasten

Das Bedienfeld umfasst die folgenden vier Tasten:



Im Hauptmenü kann ein Untermenü mit der ESC-Taste ohne Übernahme von Änderungen verlassen oder das Hauptmenü komplett verlassen werden.



Die Taste AUF wird zur Aufwärtsbewegung in Menüs benötigt.

Sie wird auch zum Verändern von Parametern verwendet:

Numerische Parameter → Einmal drücken = Erhöhung des Werts um 1.

Logische Parameter → Einmal drücken = Auswahl der logischen Alternative



Die Taste AB wird zur Abwärtsbewegung in Menüs benötigt.

Sie wird auch zum Verändern von Parametern verwendet:

Numerische Parameter → Einmal drücken = Absenkung des Werts um 1.

Logische Parameter → Einmal drücken = Auswahl der logischen Alternative



Mit der ENTER-Taste wird zur Eingabe numerischer Parameter bei einem Mal

Drücken um eine Position nach rechts navigiert. Zum Schluss speichert die

ENTER-Taste den Wert temporär, wobei das betreffende Untermenü verlassen wird.

Beachten Sie die Abfrage „Speichern?“, die später beim Verlassen der

Menüs erscheint.

## 7.2 Anwendermenü

### 7.2.1 Übersicht

Das Anwendermenü finden Sie auf der folgenden Seite. Im Anwendermenü können anwenderspezifische Parameter verändert werden, die eine Anpassung der Anlagenfunktion an die Bedingungen im Anlagen-Umfeld ermöglichen:

- Betriebsart (AUS oder Automatik)
- Retry-Zeit
- Untere und obere Grenzwerte für Temperatur und Permeatleitfähigkeit
- Meldungen und Systemreaktionen beim Erreichen dieser Grenzwerte

Drücken Sie die Enter-Taste, es erscheint die Aufforderung zur Eingabe des Passworts (Standardpasswort ist 1111):



## 7.2.2 Einstellungen

### 7.2.2/1 Retry-Zeit


Hauptmenü → Einstellungen → Eingang → Retry-Zeit

Nach dem Öffnen des Eingangsventils K1 ist eine kurze Verzögerungszeit (werksseitig sind 60s festgelegt) aktiv, in der sich der Druck aufbauen muss. Ist nach dieser Verzögerung noch kein Druck aufgebaut, wird das Eingangsventil K1 geschlossen. Nach Ablauf einer gesetzten **Retry-Zeit\*** (werksseitig sind 120 s festgelegt) wird das Eingangsventil K1 wieder geöffnet und erneut geprüft, ob sich Druck aufgebaut hat. Hat sich der Druck innerhalb der Verzögerung aufgebaut, geht die Steuerung zum Pumpenanlauf über. Hat sich der Druck erneut nicht aufgebaut, wiederholt sich der Test für den Eingangsdruck solange bis eine maximale Anzahl Wiederanlaufversuche (werksseitig sind 3 Versuche festgelegt) erreicht ist, danach erfolgt ein Alarm **Druckmangel**.

\*Retry = Re (wieder) + try (versuchen)

#### HINWEIS

Nachfolgend finden Sie ein Beispiel für das Navigieren und Einstellen eines Parameters im Menü.

Sie rufen das Anwender-Menü durch Eingabe des Anwender-Passworts auf, wählen Sie mit  den Eintrag Einstellungen, dann (Enter) Eingang, dann (Enter) Retry-Zeit:



Ändern Sie den numerischen Wert für **Retry-Zeit** mittels der Cursor-Tasten   !

### 7.2.2/2 Grenzwerte, Verzögerungen, Hysteresen

Zur Auslösung von Meldungen (Warnungen oder Alarme) lassen sich **Grenzwerte, Verzögerungen und Hysteresen** festlegen.

Hauptmenü → Einstellungen → Permeat → Leitfähigkeitssensor (bzw. Temperatursensor)

Am Beispiel des Leitfähigkeitssensors wird nachfolgend das Untermenü Grenzwerte erläutert. Die Erläuterung gilt in gleicher Weise für den Temperatursensor falls ein solcher vorhanden ist.

Wählen Sie unter **Alarm Auswahl**, ob bei Überschreitung eines Max-Werts oder bei Unterschreitung eines Min-Werts eine Meldung erscheinen soll:

Aktuell: Max (Alarm) = 1 bedeutet: Bei Überschreitung der max. Leitfähigkeit wird ein Alarm angezeigt!



Wählen Sie **minimale Grenzwerte** für eine Warnung **Min(Warn)** bzw. für einen Alarm **Min(Alarm)** sowie **maximale Grenzwerte** für eine Warnung **Max(Warn)** bzw. für einen Alarm **Max(Alarm)** für den Fall, dass diese Leitfähigkeits-Werte über- bzw. unterschritten werden.

Für jede Meldung (Warnung bzw. Alarm) kann auch separat eine Verzögerung **Verz.**, eine **Hysterese Hyst.** und eine **Priorität Prio.** festgelegt werden. Abschließend ist auch die Festlegung einer **Reaktion des Systems Reakt. System** für den Alarmfall möglich.

Grenzwerte	
<b>Alarm Auswahl</b>	
Min(Alarm)	1 µS/cm
Min(Warn.)	2 µS/cm
Max(Warn.)	23 µS/cm
Max(Alarm)	25 µS/cm
<b>Hyst. Warnung</b>	1 µS/cm
Prio. Warn.	50
Verz. Warn.	320 s
Hyst. Alarm	1 µS/cm
Prio. Alarm	20
Verz. Alarm	320 s
Reakt. System	Nicht Abschalt.

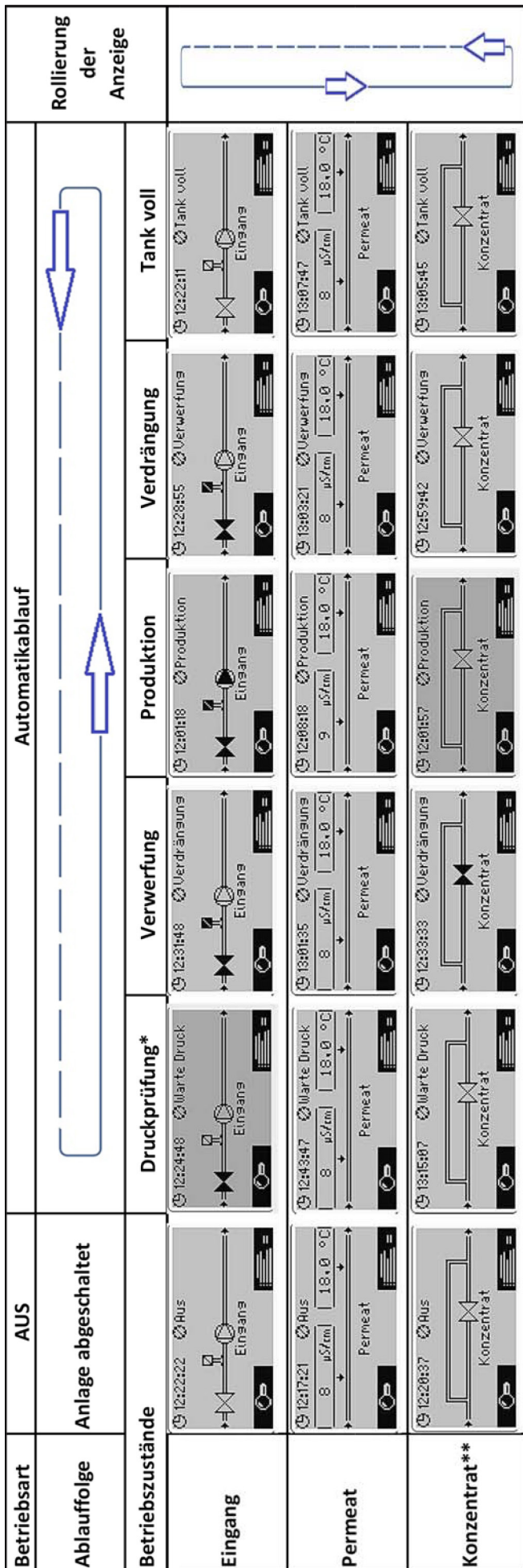
## 7.3 Rollierende Anzeige

### 7.3.1 Ungestörter Betriebsablauf

Die rollierende Anzeige enthält die aktuelle Permeatleitfähigkeit in µS/cm, die Temperatur in °C, falls ein Temperaturfühler an der LF-Messzelle vorhanden ist, sowie die logischen Zustände der bis zu drei an den Eingängen der Steuerung angeschlossenen Geber Tank voll EIN/AUS und Eingangsdruck EIN/AUS.

Alle möglichen „Betriebszustände“ finden Sie in der folgenden Tabelle.

Aktive Anlagen-Elemente sind durchgehend schwarz ausgefüllt dargestellt, inaktive Elemente sind ausgegraut.



\*Wenn Druck nach der **Verzögerungszeit** (werksseitig eingestellt: 60s) nicht erkannt wird, schließt das Eingangsventil während der **Retry-Zeit** (werksseitig eingestellt: 120s), erst dann neuer Versuch zur Druckerkennung, solange bis die **maximale Anzahl Wiederanlaufversuche** (werksseitig eingestellt: 3) erreicht ist!

\*\*Anzeige erscheint nur, wenn ein Konzentratventil vorhanden ist!

### 7.3.2

### Anzeigen bei Pausenspülung

Die Bauart des Tanks (ohne oder mit Überlauf) entscheidet darüber, ob bei einer Pausenspülung (das ist ein Intervallbetrieb in Produktionspausen wegen vollem Tank) die UO-Pumpe P-01 zugeschaltet werden darf. Hat der Tank einen Überlauf, wird die HD-Pumpe P-01 zugeschaltet, wobei das zusätzlich produzierte Permeat über den Überlauf abläuft. Ist kein Überlauf vorhanden (wie bei Verwendung eines Membrandruckbehälters), erfolgt die Pausenspülung ohne Zuschaltung der UO-Pumpe P-01.



#### HINWEIS

Die Zeitanzeigen in den Beispielmasken haben keinen logischen Wert, sie sind ohne Bedeutung.



#### HINWEIS

Anlagen der beiden AX-Baureihen ist die Einstellung **Permeat-Tank ohne Überlauf** standardmäßig voreingestellt. Die folgende Tabelle enthält die möglichen **Anzeigen** der AX-Baureihen **bei Pausenspülung**:

	Verwerfung	Produktion	Verdrängung
<b>Tanktyp</b>	<b>Permeat-Tank mit Überlauf</b>		
<b>Eingang*</b>			
<b>Konzentrat</b>			
<b>Tanktyp</b>	<b>Permeat-Tank ohne Überlauf</b>		
<b>Eingang*</b>			
<b>Konzentrat</b>			
<b>Tanktyp</b>	<b>unabhängig vom Permeat-Tank</b>		
<b>Permeat**</b>			

\* Der Eingangsdruck wird überwacht!

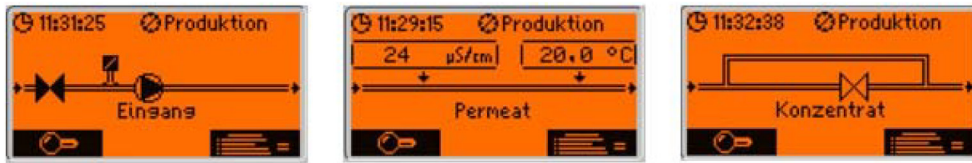
\*\* Keine Grenzwert-Überwachung bei Leitfähigkeit und Temperatur!



### 7.3.3 Gestörter Betriebsablauf

#### 7.3.3/1 Farbgebung der Anzeige

Bei einer Warnung erscheint der Hintergrund des Displays komplett in Orange.



Rufen Sie die Ursache der Warnung mit der ESC-Taste unter dem Lupe-Symbol  auf!

Bei einem Alarm erscheint der Hintergrund des Displays komplett in Rot.



Rufen Sie die Ursache des Alarms mit der ESC-Taste unter dem Lupe-Symbol  auf!

#### 7.3.3/2 Mögliche Warnungen

Nachfolgend finden Sie eine Übersicht aller möglichen Warnungen:



**i HINWEIS**

Abhängig von der Wahl des Parameters „Reaktion System“ wird Produktion bei einem Alarm gestoppt oder nicht!

Nachfolgend finden Sie eine Übersicht aller möglichen Alarme:



Alarmquittierung bei weiterbestehender Alarmursache



Wird ein Alarm quittiert, dessen Ursache nicht beseitigt wurde, dann erscheint der Alarm erneut, wenn die dem Alarmgrund zugeordnete Verzögerungszeit abgelaufen ist.

**7.4 Parameter**

Um einen sinnvollen Steuerungsablauf zu gewährleisten, müssen die Steuerungsparameter bei Auslieferung im Werk korrekt eingestellt sein. Der Techniker kann bei der Inbetriebnahme oder einer Wartung mit Hilfe der folgenden Tabelle prüfen, ob die Einstellungen korrekt sind und sie ggf. korrigieren bzw. an eine inzwischen veränderte örtliche Situation anpassen.



Einstellungen	Untermenü	Untermenü	Untermenü	Standardwert	Eingestellter Wert
<b>Eingang &gt;&gt;</b>					
	Eingangsventil >>	Kontaktart		aktiv=bestromt / aktiv=nicht bestromt	
	Druckschalter >>	Kontaktart		belegt=aktiv / nicht belegt=aktiv	
		Alarm >>	Verzögerung	0 s	
			Priorität	20	
			Reakt. Meldung	Alarm / Warnung / Info / keine	
			Reakt. System	Fix Abschalten / Abschalt. / N. Abschalt.	
	max. Wiederanlauf			3	
	Verzög. Druckaufbau			60 s	
	Retry-Zeit			120 s	
	UO-Pumpe >>	Kontaktart		aktiv=bestromt / aktiv=nicht bestromt	
<b>Konzentrat &gt;&gt;</b>					
	Konfi tion >>	Konzentrat-Ventil		vorhanden / n.vorhanden	
	Konzentrat-Ventil >>*	Kontaktart		aktiv=bestromt / aktiv=nicht bestromt	
<b>Permeat &gt;&gt;</b>					
	Leitfähigkeitssensor >>	Zellenkonstante		0,2	
		Grenzwerte >>	Alarm Auswahl	1 1 1 1	
			Min(Alarm)	1 µS/cm	
			Min(Warn)	2 µS/cm	
			Max(Warn)	23 µS/cm	
			Max(Alarm)	25 µS/cm	
			Hyst. Warn.	1 µS/cm	
			Prio. Warn.	50	
			Verz. Warn.	320 s	
			Hyst. Alarm	1 µS/cm	
			Prio. Alarm	20	
			Verz. Alarm	320 s	
			Reakt. System	Nicht Abschalten / Abschalten	

Einstellungen	Untermenü	Untermenü	Untermenü	Standardwert	Eingestellter Wert
	Temperatursensor >>	Sensortyp	nicht editierbar!	Anzeige des erkannten Sensortyps	
		Grenzwerte >>	Alarm Auswahl	1 1 1 1	
			Min(Alarm)	2 °C	
			Min(Warn)	5 °C	
			Max(Warn)	30 °C	
				40 °C	
			Hyst. Warn.	1 °C	
			Prio. Warn.	50	
			Verz. Warn.	20 S	
			Hyst. Alarm	1 °C	
			Prio. Alarm	20	
			Verz. Alarm	20 S	
			Reakt. System		
	Permeat-Tank >>	Sensortyp		Digital / Analog	
		Bereich	**	<b>4...20 mA</b> / 0...20 mA	
		Stromwert Tank leer	**	19,00 mA	
		Stromwert Tank voll	**	19,99 mA	
		Tank voll***	***	<b>belegt=aktiv</b> / nicht belegt=aktiv	
		Tank-Typ		<b>ohne Überlauf</b> / mit Überlauf	
		Entprellen Sensor	***	3 S	
		Alarm Tank voll >>	Verzögerung	0 S	
			Priorität	20	
			Reakt. Meldung	Alarm / Warnung / Info / <b>keine</b>	
			Reakt. System	Fix Abschalten / Abschalt. / <b>N. Abschalt.</b>	

Einstellungen	Untermenü	Untermenü	Untermenü	Standardwert	Eingestellter Wert
	Zwangsstop >>	Kontaktart		belegt=aktiv / nicht belegt=aktiv	
		Alarm >>	Verzögerung	5 s	
			Priorität	20	
			Reakt. Meldung	Alarm / Warnung / Info / keine	
			Reakt. System	Fix Abschalten / Abschalt. / N. Abschalt.	
	Parameter >>	Pausenproduktion		300 s	
		Spülintervall		24 h	
		Verdrängungszeit		30 s	
		Verwerfungszeit		5 s	
	Rollierung >>	Rollierzeit		4 s	
	Wartung >>	Wartung vor			
		Wartung erledigt? >>	Ausführen = Enter!	Zurücksetzen des Wartungstimers	
		Wartung (Warn)		1400 h	
		Wartung (Alarm)		1500 h	
		Priorität		0	
		Reakt. System		Abschalt. / N. Abschalt.	

\*Eintrag erscheint nur für Konzentrat-Ventil=vorhanden

\*\*\* Eintrag erscheint nur für Tank-Sensortyp Digital

\*\*Eintrag erscheint nur für Tank-Sensortyp Analog

## 8. Störungen und deren Beseitigung

---

### 8.1 Allgemeine Hinweise

Durch Verwendung hochwertiger Einzelkomponenten sowie aufgrund der eingebauten Sicherheits- und Überwachungseinrichtungen wird eine sehr hohe Betriebsbereitschaft erreicht.

Sollte dennoch eine Betriebsstörung auftreten, kann der Fehler anhand der nachfolgend aufgeführten Störungstabelle leicht erkannt und die Ursache beseitigt werden.

Bei Auftreten von schwerwiegenden Störungen wenden Sie sich bitte an den Hersteller (siehe Typenschild).



#### WARNUNG!

Die Beseitigung von Störungen darf nur von qualifiziertem und eingewiesenem Fachpersonal unter Beachtung der Sicherheitsvorschriften in Kapitel A dieser Betriebsanleitung ausgeführt werden!

Die Anlage ist vor Beginn der Arbeiten von der Stromversorgung zu trennen und gegen unbeabsichtigtes Wiedereinschalten zu sichern!

Sämtliche Leitungen müssen drucklos sein.

---

#### 8.1.1 Störungsmeldung an den Hersteller

Zur Gewährleistung einer effektiven Störungshilfe halten Sie bitte folgende Angaben bereit:

- Auftragsnummer (falls verfügbar)
- Artikelnummer (falls verfügbar)
- Anlagentyp
- Betriebsprotokolle und Wartungsprotokolle (falls verfügbar) des letzten Jahres

#### 8.1.2 Störungsanzeige und -Zurücksetzung

- Störungsmeldung **Alarm** als rote Anzeige
- Bitte beachten Sie für das Zurücksetzen von Alarmmeldungen der Steuerung den entsprechenden Abschnitt aus dem Kapitel 7 – Steuerung!

### 8.2 Störungsanalyse und -Beseitigung



#### HINWEIS

Bitte lesen Sie die folgende Tabelle mit möglichen Störungen, bevor Sie den Hersteller-Service kontaktieren!

---

Störung/Meldung	Mögliche Ursachen	Störungs-Beseitigung
Anzeige unbeleuchtet	Netzversorgung unterbrochen	Netzversorgung herstellen
	Sicherung 230VAC/6,3 AT defekt	Betreffende Sicherung auswechseln
	Steuerung defekt	Steuerung austauschen
Anzeige <b>Alarm Zwangsstop</b>	Resthärtesensor ausgelöst (falls vorhanden)	<ul style="list-style-type: none"> <li>■ Weichwasserqualität überprüfen</li> <li>■ Sensor überprüfen und ggfs. tauschen</li> </ul>
Anzeige Vordruck niedrig, obwohl Manometer einen Vordruck im zulässigen Bereich anzeigt	Speisewasserdruck zu gering	<ul style="list-style-type: none"> <li>■ Druckdifferenz am Enthärter überprüfen</li> <li>■ Speisewasserdruck überprüfen</li> </ul>
	Filter F-01 verblockt	Filterkerze austauschen
	Druckschalter PS-1 defekt	Druckschalter austauschen
	Eingangsventil K-1 defekt	Ventil austauschen
Anzeige LF Perm zu hoch	Leitfähigkeit Speisewasser zu hoch → Entsalzungsrate zu gering	<p>Entsalzungsrate berechnen Soll: &gt; 97%</p> <p>Soforthilfe: Führen Sie eine Konzentratspülung durch, siehe unten. Nach Rücksprache mit dem Hersteller:</p> <ul style="list-style-type: none"> <li>■ Membran-Module reinigen</li> <li>■ Membran-Module austauschen</li> </ul>
Anlage geht nicht in Produktion (HD-Pumpe läuft nicht)	<b>Tank Voll</b> wird angezeigt, obwohl Permeattank leer ist	Niveaugeber (Niveauschalter oder alternativer Druckschalter) defekt
	Anzeige <b>Produktion</b> , jedoch wird kein Permeat produziert	Pumpe defekt
Permeatleistung zu gering	Speisewassertemperatur zu gering	Permeatleistung gemäß Kapitel A errechnen
	Permeatgedrückt zu hoch	Permeatleitung auf Höhe, Verengungen und Absperrorgan kontrollieren
	Module verblockt	Nach Rücksprache mit dem Hersteller: <ul style="list-style-type: none"> <li>■ Module reinigen</li> <li>■ Module austauschen</li> </ul>
	Pumpe macht Schleifgeräusche	Pumpe austauschen
Meldung (gelbe Anzeige) <b>Warnung Wartung demnächst</b>	Zeit für Wartungswarnung erreicht	Wartung beim Hersteller anfordern
Meldung (rote Anzeige) <b>Alarm Wartung erforderlich</b>	Zeit für Wartungsalarm erreicht	Wartung kurzfristig durchführen
Anzeige mit unverständlichem, bisher nicht bekanntem Inhalt → Systemmeldung	Initialisierungsfehler	Hersteller informieren

## 8.3 Konzentratspülung

Bei einer Konzentratspülung wird durch die Erhöhung des Konzentratvolumenstroms die Konzentratseite der Membran(en) mit höherer Geschwindigkeit überströmt und bei der damit verbundenen Erhöhung der Scherkräfte werden leicht lösliche Ablagerungen entfernt und ausgespült.

Die Dauer der Konzentratspülung sollte mindestens 60 Minuten betragen und ist wie folgt durchzuführen:

- Protokollierung der Istwerte (in Betriebsprotokoll gemäß Kap. 9.2.2 eintragen)
- Konzentratregelventil ganz öffnen bzw. Konzentratblende entfernen (je nach Anlagentyp)
- Druckregelventil (falls vorhanden) vollständig öffnen
- min. 60 Minuten spülen lassen
- Betriebsparameter wieder auf Sollwerte einregulieren
- 10 min warten
- Erneute Protokollierung der Istwerte (in Betriebsprotokoll gemäß Kap. H eintragen)



### HINWEIS

Sollte sich die Permeatleitfähigkeit nach einer Konzentratspülung nicht dauerhaft verbessern, sollten die Membranen ausgetauscht werden.

---

## 9. Inspektion und Wartung

---

### 9.1 Inspektions- und Wartungsarbeiten

#### 9.1.1 Sicherheitshinweise



#### VORSICHT!

Der Betreiber hat dafür zu sorgen, dass alle Inspektions- Wartungs-, und Montagearbeiten von autorisiertem und qualifiziertem Fachpersonal ausgeführt werden.

Vor allen Reparatur- und Wartungsarbeiten ist die Anlage stillzusetzen und gegen unbeabsichtigtes Inbetriebsetzen zu sichern.

---



#### WARNUNG!

Bevor mit Arbeiten an elektrischen Anlagen und Einrichtungen begonnen wird, ist die Anlage auf Spannungsfreiheit zu prüfen. Darüber hinaus ist die Anlage gegen unbeabsichtigtes Einschalten zu sichern.

Während den Wartungsarbeiten ist geeignete und der Gefährdung entsprechende Schutzkleidung zu tragen.

Unmittelbar nach Abschluss der Wartungsarbeiten müssen alle Sicherheits- und Schutzeinrichtungen wieder angebracht bzw. in Funktion gesetzt werden.

---

#### 9.1.2 Allgemeine Hinweise



#### HINWEIS

Um langfristig einen einwandfreien Betrieb und Funktion der Anlage zu gewährleisten, müssen regelmäßige Wartungsarbeiten und eine Protokollierung der Betriebsparameter durchgeführt werden!

---

Die Protokollierung der Betriebsparameter führt der Betreiber der Anlage selbst durch. Zur Protokollierung der Betriebsparameter ist ein Protokollblatt zu führen, das eine kontinuierliche Dokumentation der Betriebsparameter ermöglicht und den korrekten Betrieb nachweist. Leistungsabfall oder Fehlfunktionen der UO-Anlage können damit schneller erkannt und behoben werden.

Der Abschluss eines Inspektions- und Wartungsvertrags mit dem Lieferanten wird empfohlen, dieser kann die regelmäßig erforderlichen Wartungsarbeiten an der Anlage qualifiziert ausführen. Die Dokumentation der Wartungsarbeiten erfolgt auf dem dafür vorgesehenen Wartungsprotokoll durch die die Inspektion bzw. Wartung ausführende qualifizierte Person.

## 9.2 Protokollierung der Betriebsparameter

### 9.2.1 Liste der Protokoll-Parameter

Folgende Parameter müssen wöchentlich überprüft und in das Betriebsprotokoll für Umkehrosmoseanlagen eingetragen werden:

Parameter	Messstelle/Bemerkungen
Betriebsstunden der UO-Anlage	Display/Menü der Steuerung
Resthärte im Speisewasser	Überprüfung mit Härtekit im Speisewasser
LF vom Speisewasser	Überprüfung mit Hand-Leitfähigkeitsmessgerät
Temperatur vom Speisewasser	Überprüfung mit Hand-Leitfähigkeitsmessgerät
Eingangsdruck Feinfilter (falls vorhanden)	Manometer Eingangsdruck Feinfilter
Ausgangsdruck Feinfilter (falls vorhanden)	Manometer Ausgangsdruck Feinfilter
HD-Pumpendruck (falls vorhanden)	Manometer direkt nach HD-Pumpe
Betriebsdruck	Manometer nach Drosseleinrichtung HD-Pumpe
Konzentratdruck (falls vorhanden)	Manometer Konzentrat nach Modul
Differenzdruck Betriebsdruck - Konzentratdruck	$\Delta p$ = aus den abgelesenen Werten berechnen
Permeatleistung	Durchflussmesser Permeat
Konzentratleistung	Durchflussmesser Konzentrat
Konzentratrückführung (falls vorhanden)	Durchflussmesser Konzentratrückführung
Leitfähigkeit Permeat	Display der Steuerung
Temperatur Permeat	Display der Steuerung oder in einer Probe mit Hand-Leitfähigkeitsmessgerät messen
Entsatzungsrate der UO-Anlage	Berechnung siehe Kapitel A
Dichtheit der Anlage	Sichtkontrolle der Leitungen, Armaturen und Verschraubungen



#### HINWEIS

Geringe Schwankungen der Leistungsparameter (Permeat-Leitfähigkeit und Permeat-Leistung) durch Schwankungen der Speisewasser-Temperatur oder durch eine schwankende Leitfähigkeit des Speisewassers sind normal.



#### WARNUNG!

Bei einem Abfall der Entsatzungsrate unter 95% oder einem Abfall der Permeatleistung um ca. 10% gegenüber der Leistung bei der Inbetriebnahme, sollte eine Konzentratspülung gemäß Abschnitt 8.3 durchgeführt werden.



## 9.2.2 Betriebsprotokoll Umkehrosmoseanlagen

Kunde: \_\_\_\_\_  
 Anlagentyp: \_\_\_\_\_  
 Auftrags-Nr.: \_\_\_\_\_  
 Inbetriebnahme am: \_\_\_\_\_

Messgröße	Einheit	Bei der Inbetriebnahme	Datum	Datum	Datum	Datum	Datum
Betriebsstunden der UO-Anlage	h						
Resthärte im Speisewasser	°d						
LF vom Speisewasser	µS/cm						
Temperatur vom Speisewasser	°C						
Eingangsdruck Feinfilter (falls vorhanden)	bar						
Ausgangsdruck Feinfilter (falls vorhanden)	bar						
HD-Pumpendruck (falls vorhanden)	bar						
Betriebsdruck	bar						
Konzentratdruck (falls vorhanden)	bar						
Differenzdruck Betriebsdruck - Konzentratdruck	bar						
Permeatleistung	l/h						
Konzentratleistung	l/h						
Konzentratrückführung (falls vorhanden)	l/h						
Leitfähigkeit Permeat	µS/cm						
Temperatur Permeat	°C						
Entsalzungsrate der UO-Anlage	%						
Dichtheit der Anlage	-						



### HINWEIS

Die Werte bei Inbetriebnahme sind als Basis für die Anlagenbeurteilung zu protokollieren. In Kopien dieses Protokollblatts werden wöchentlich die Werte eingetragen. Bei Abweichung der Werte um ca. 15% von den Werten bei Inbetriebnahme (z.B. Differenzdruck, Permeatleistung, Entsalzungsrate) sollte der Lieferant informiert werden.

## 9.3 Wartung



### HINWEIS

Wartungsarbeiten für die Anlage sind global nach 4000 Betriebsstunden (es erfolgt eine Wartungsmeldung) und für jedes Anlagenteil nach Bedarf separat spätestens gemäß den angegebenen Wartungsintervallen oder beschriebenen Situationen (Spalte „Spätestens nach Betriebszeit oder beschrieb. Situation“) durchzuführen!

### 9.3.1 Wartungsplan Umkehrosmoseanlagen

Im Anwendermenü können Sie die bis zur nächsten Wartung verbleibende Betriebszeit abfragen (siehe Kap. 7 – Steuerung).

Als Betriebszeit gelten Zeiten von „Produktion EIN“, das sind Zeiten in denen die HD-Pumpe läuft. Folgende Wartungsarbeiten sind durch den Herstellerservice durchzuführen:

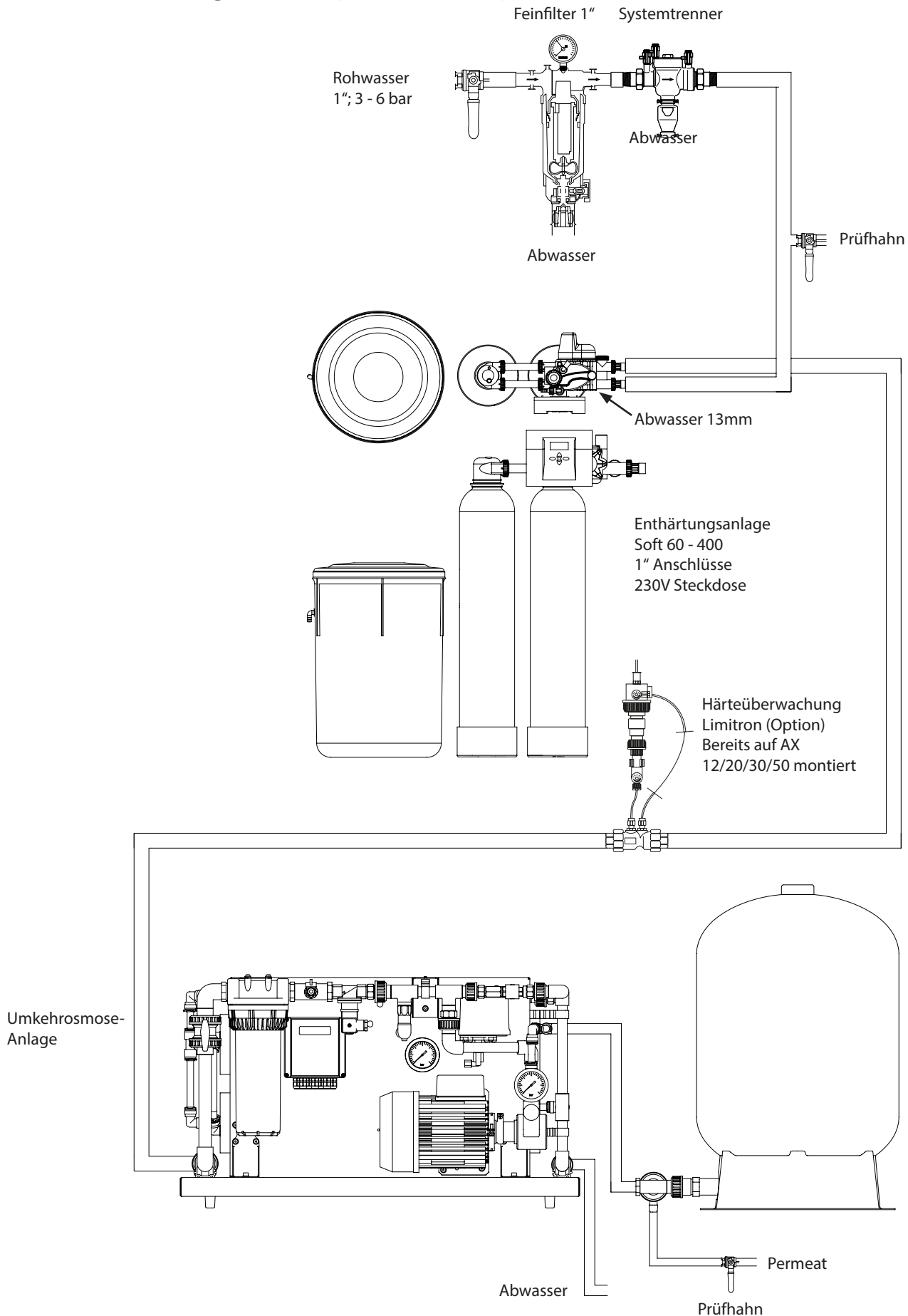
Anlagenteil	durchzuführende Arbeit	Spätestens nach Betriebszeit oder beschrieb. Situation
Feinfilter	Filterkerzen * austauschen und Filtergehäuse * reinigen	<ul style="list-style-type: none"> <li>■ 2 Monate</li> <li>■ bei Druckabfall von 0,5 bar</li> </ul>
Druckschalter	Funktionsprüfung durch Absperren des Speisewasserzulaufs →HD-Pumpe muss abschalten	<ul style="list-style-type: none"> <li>■ 6 Monate</li> </ul>
Sensor Härtekontrollgerät * (falls vorhanden)	Sensor durch einen reaktivierten oder neuen Sensor ersetzen	<ul style="list-style-type: none"> <li>■ 12 Monate bzw.</li> <li>■ nach Auslösen des Sensors</li> </ul>
LF-Messzelle(n)	LF-Überprüfung mit LF-Handmessgerät als Referenzgerät, Neu-Kalibrierung bei Bedarf	<ul style="list-style-type: none"> <li>■ bei Inbetriebnahme</li> <li>■ 12 Monate</li> <li>■ bei Änderung der Speisewasserqualität</li> </ul>
Filtermatte * für Schaltschranklüfter (falls vorhanden)	Verschmutzungsgrad überprüfen und bei Bedarf reinigen	<ul style="list-style-type: none"> <li>■ 1 Monat</li> </ul>
	Filtermatte ersetzen	<ul style="list-style-type: none"> <li>■ 6 Monate</li> </ul>
Drehschieberpumpe *, 230V/ 0,25 kW und 0,55kW (falls vorhanden)	Austausch der Pumpe	<ul style="list-style-type: none"> <li>■ 8000 Betriebsstunden</li> </ul>
UO-Membranen *	Austausch der Membranen	<ul style="list-style-type: none"> <li>■ 3 Jahre oder</li> <li>■ wenn Entsalzungsrate und Permeatleistung um mehr als 15% gegenüber den Inbetriebnahme- Werten abgesunken sind.</li> </ul>

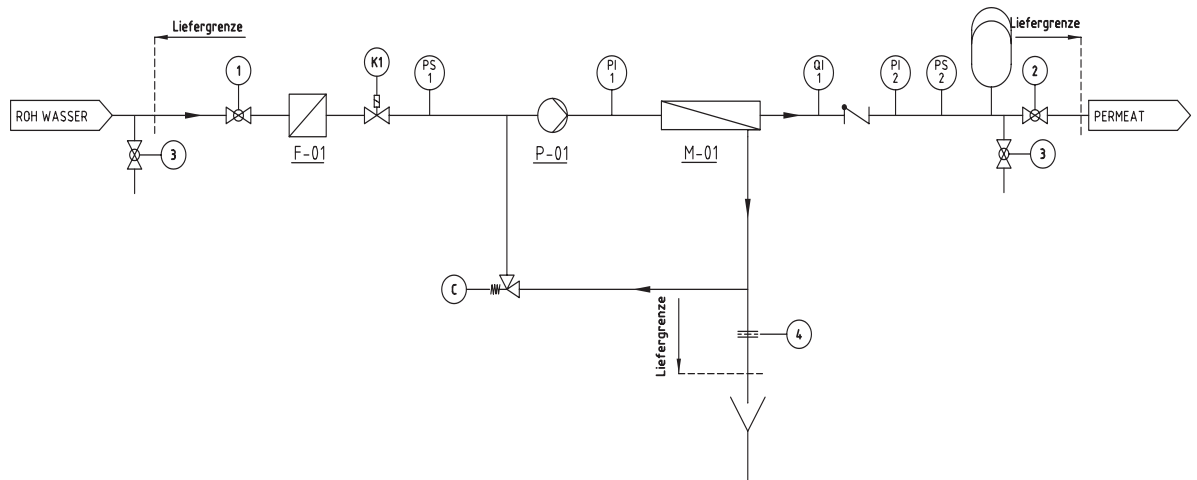
Parameter kontrollieren	<ul style="list-style-type: none"> <li>■ Leitfähigkeit Permeat (QI 1)</li> <li>■ Arbeitsdruck (PI 1)</li> <li>■ Gesamthärte Einspeisewasser</li> <li>■ Temperatur Einspeisewasser</li> <li>■ pH-Wert</li> <li>■ Leitfähigkeit Einspeisewasser</li> <li>■ Freies Chlor</li> <li>■ gelöstes Eisen</li> <li>■ Verblockungsindex SDI</li> </ul>	<ul style="list-style-type: none"> <li>■ täglich</li> <li>■ täglich</li> <li>■ wöchentlich</li> <li>■ wöchentlich</li> <li>■ monatlich</li> <li>■ nach Bedarf</li> <li>■ monatlich</li> <li>■ nach Bedarf</li> <li>■ nach Bedarf</li> </ul>
Parametereinstellung	Kontrolle und Korrektur der eingestellten Betriebsparameter	<ul style="list-style-type: none"> <li>■ nach Bedarf</li> </ul>

\* Verschleißteil

# 10. Anhang

## 10.1 Montageaufbau (schematisch)





### MSR-Einrichtungen und Stellorgane

#### MSR-Stellenliste

- PI 1 Örtliche Anzeige des Pumpendruckes bzw. Arbeitsdruckes
- PI 2 Örtliche Anzeige des Permeatdruckes
- PS 1 Druckschalter zur Signalisierung von Einspeise-Druckmangel
- PS 2 Druckschalter zur Signalisierung von Permeatdruck
- QI 1 Konduktive Leitfähigkeitsmessung/-signalisierung

#### Stellorgane

- 1 Absperrventil Rohwasser, handbetätigt
- 2 Absperrventil Permeat, handbetätigt
- 3 Probenahmeventil Rohwasser, handbetätigt
- K 1 Automatik-Ventil Einspeisung, angesteuert durch UO-Steuerung
- 3 Probenahmeventil Permeat, handbetätigt
- 4 Konzentratblende, Werkseinstellung (bestimmt die abgeführte Konzentratmenge)
- C Druckregelventil, Überströmventil (ermöglicht die Einstellung der Zirkulationsmenge)

## 10.3 Abmessungen

AX 02

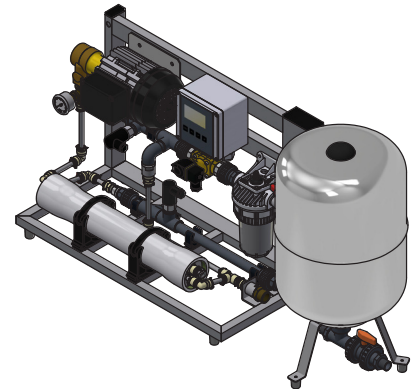
### Anschlüsse:

- A = Eingang (G 1/2" ein)
- B = Permeat (G 1/2" aus)
- C = Abwasser (G 1/2" aus)
- D = Anschluß (Flexibeler Schlauch 1/2")

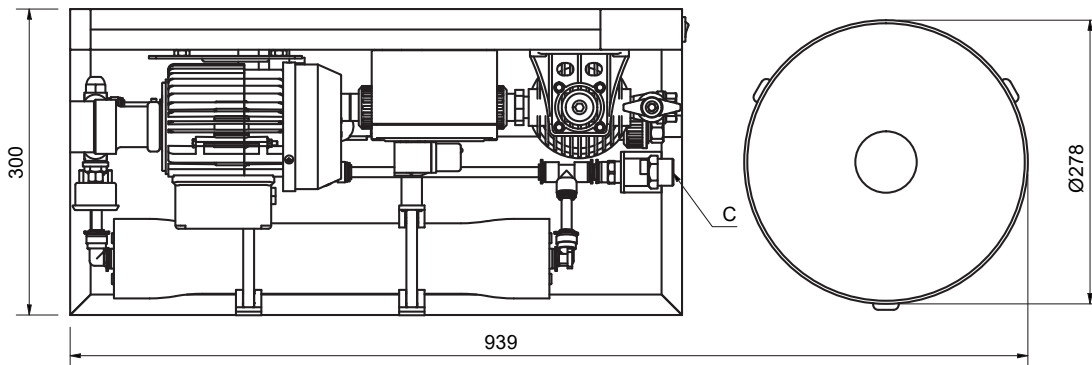
### Elektrischer Anschluss:

230V / 50Hz

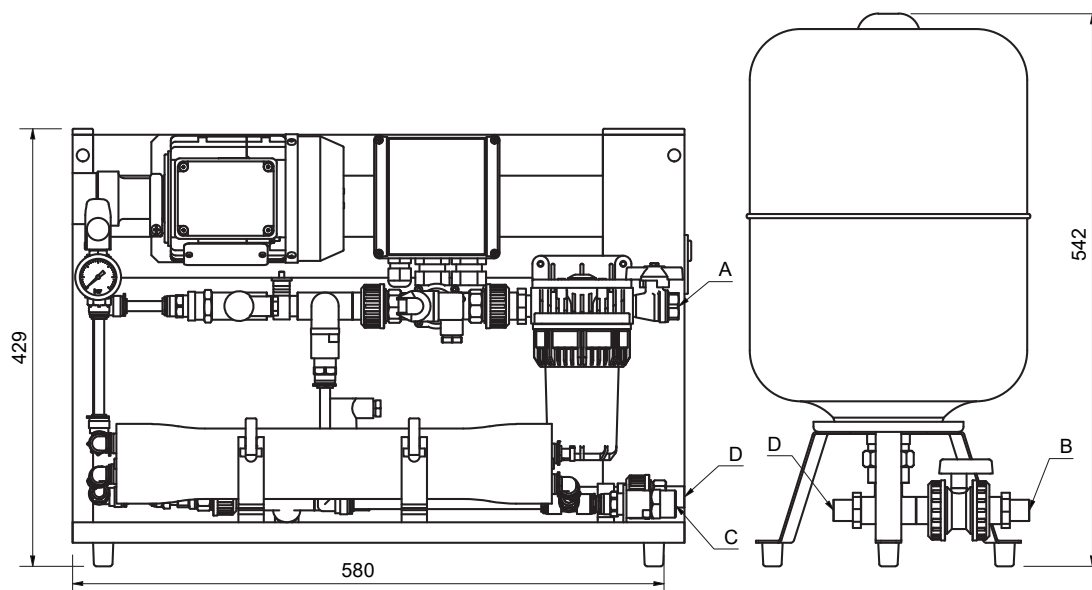
### Seitenansicht



### Draufsicht



### Vorderansicht



## 10.4

### Abmessungen

AX 05, 12 und 20

#### Anschlüsse:

A = Rohwasser (PVC Ø 25 mm)

B = Permeat (PVC Ø 20 mm)

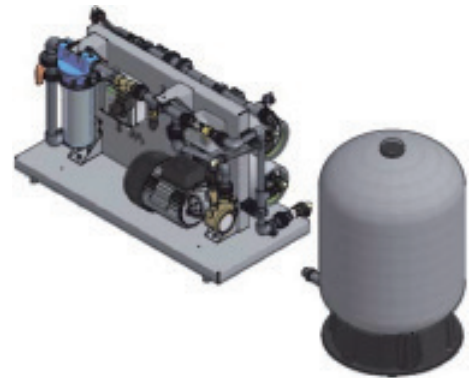
C = Abwasser (Schlauchtülle Ø 16 mm)

D = Verbindung Permeat (Flexibler Schlauch)

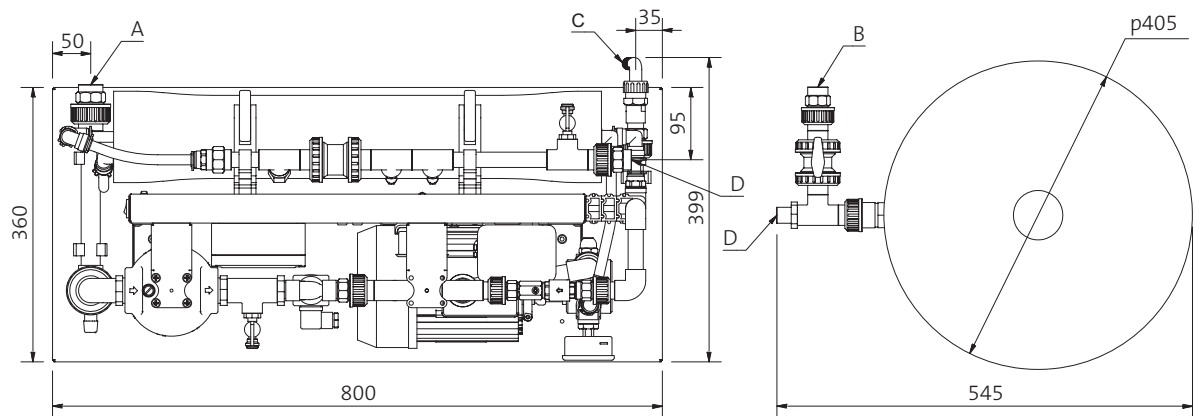
#### Elektrischer Anschluss:

230V / 50Hz

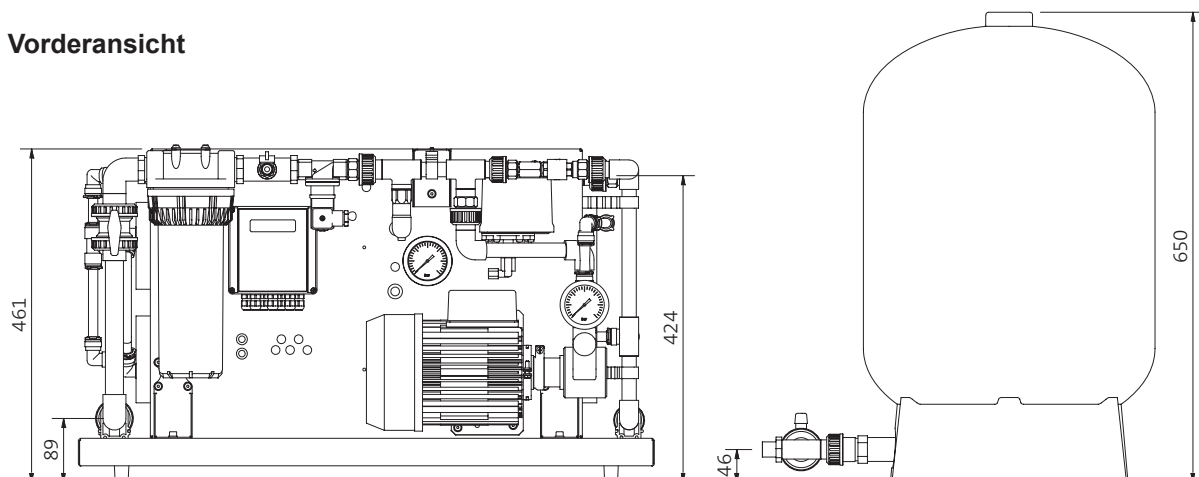
#### Seitenansicht



#### Draufsicht



#### Vorderansicht



## 10.5 Abmessungen

AX 30 und 50

### Anschlüsse:

A = Rohwasser (PVC Ø 25 mm)

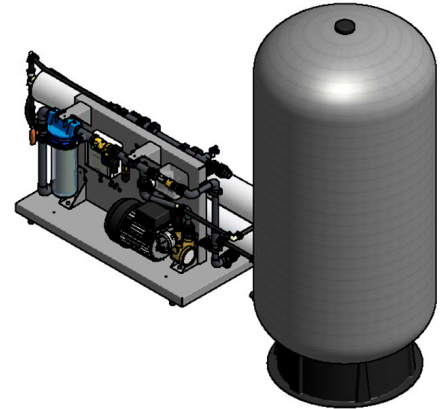
B = Permeat (PVC Ø 20 mm)

C = Abwasser (Schlauchtülle Ø 16 mm)

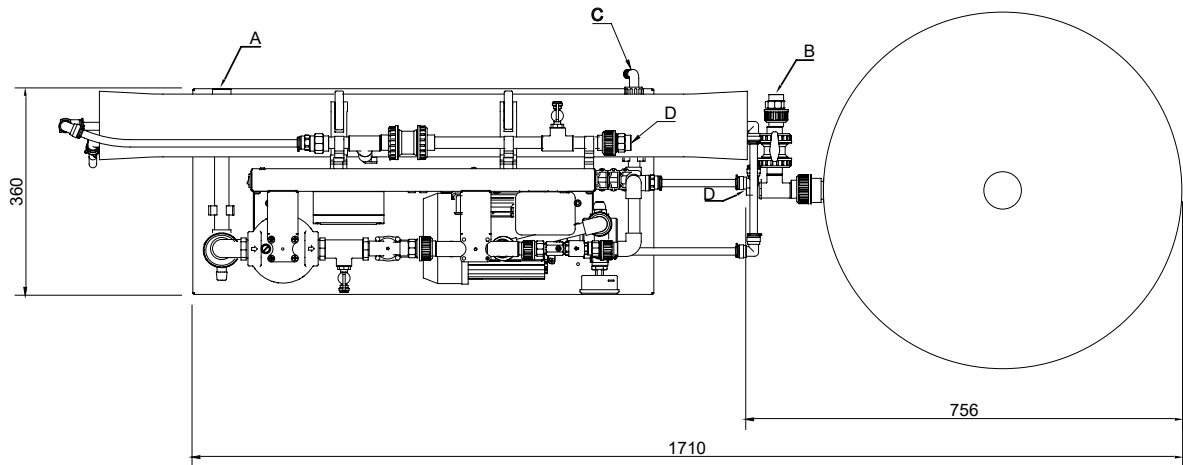
### Elektrischer Anschluss:

230V / 50Hz

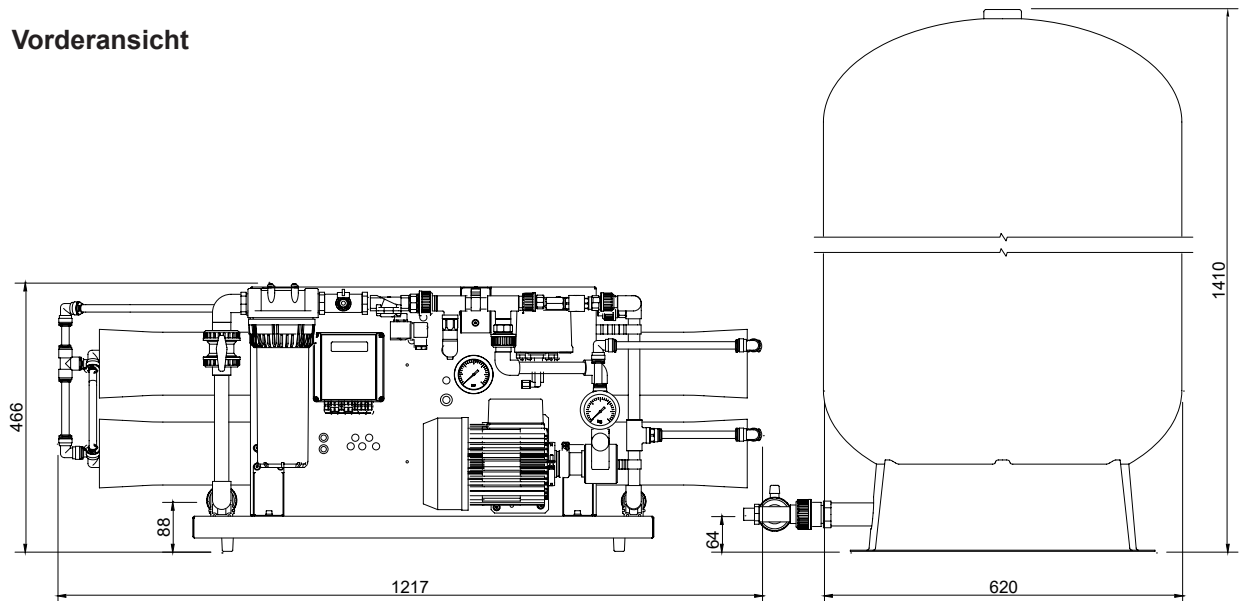
### Seitenansicht



### Draufsicht

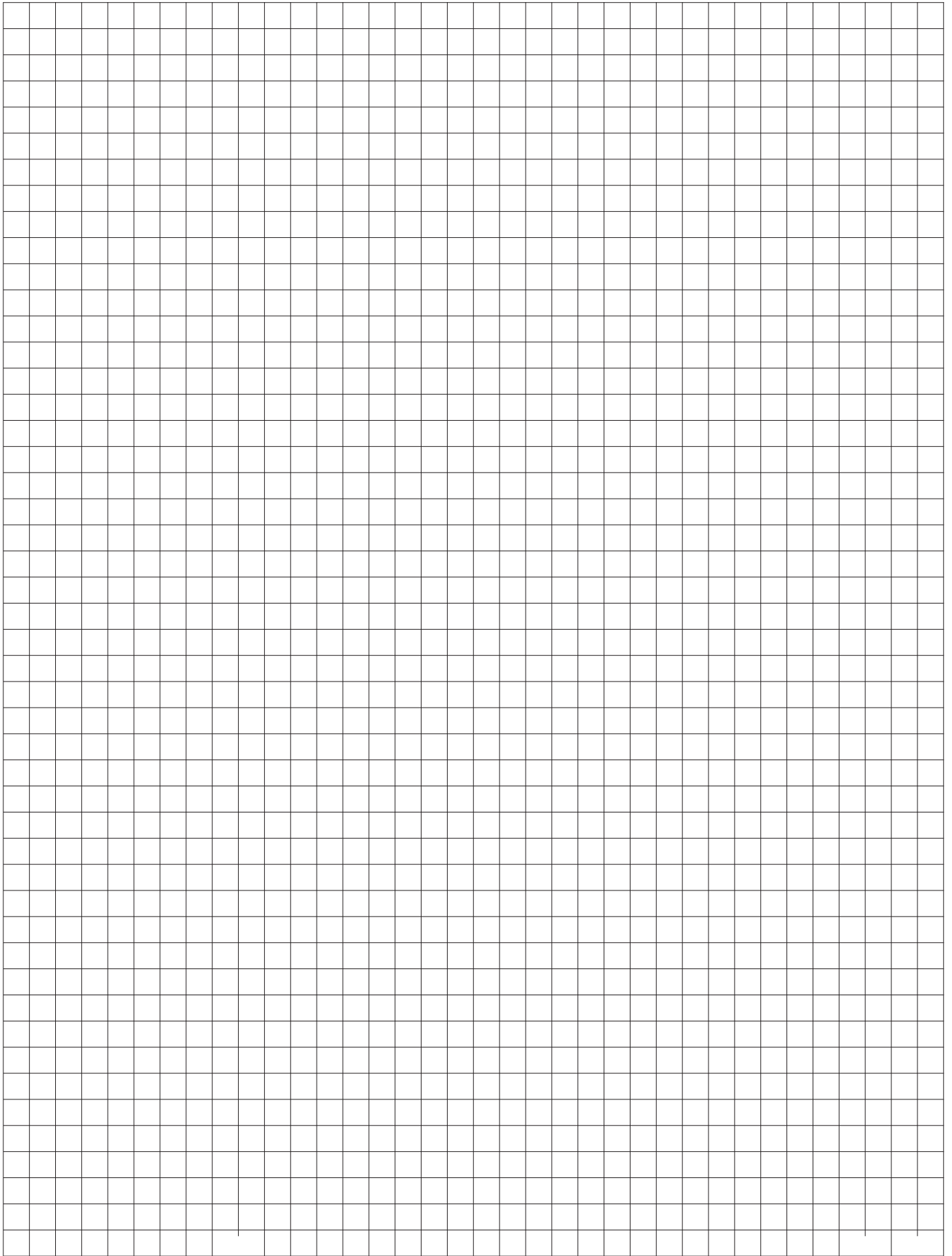


### Vorderansicht





# Notizen



#### **Condair GmbH**

Regionalcenter **Süd**  
Parkring 3  
D-85748 Garching  
Tel. +49 (0) 89 / 20 70 08-0

Regionalcenter **Südwest**  
Zettachring 6  
D-70567 Stuttgart  
Tel. +49 (0) 711 / 25 29 70-0

Regionalcenter **Mitte**  
Nordendstraße 2  
D-64546 Mörfelden-Walldorf  
Tel. +49 (0) 61 05 / 963 88-0

Regionalcenter **West**  
Werftstraße 25  
D-40549 Düsseldorf  
Tel. +49 (0) 211 / 54 20 35-0

Regionalcenter **Nord**  
Lüneburger Straße 4  
D-30880 Laatzen - Rethen  
Tel. +49 (0) 511 / 51 54 13 11

Regionalcenter **Ost**  
Chausseestraße 88  
D-10115 Berlin  
Tel. +49 (0) 30 / 921 03 44 -0

Condair **Österreich**  
Perfektastraße 45  
A-1230 Wien  
Tel. +43 (0) 1 / 60 33 111-0