

# CONDAIR SOFT

Enthärtungsanlage



## MONTAGE- UND BETRIEBSANLEITUNG

Enthärtungsanlage Condair Soft  
01.09.2022

# Wir danken Ihnen, dass Sie Condair gewählt haben

Installationsdatum (TT/MM/JJJJ):

Inbetriebnahmedatum (TT/MM/JJJJ):

Aufstellungsort:

Model:

Serienummer:

## **Eigentumsrechte**

Dieses Dokument und die darin enthaltenen Informationen sind Eigentum von Condair GmbH. Die Weitergabe und Vervielfältigung der Anleitung (auch auszugsweise) sowie die Verwertung und Weitergabe ihres Inhaltes an Dritte sind ohne schriftliche Genehmigung des Herstellers nicht gestattet. Zuwiderhandlungen sind strafbar und verpflichten zu Schadenersatz.

## **Haftung**

Condair GmbH haftet nicht für Schäden aufgrund von mangelhaft ausgeführten Installationen, unsachgemässer Bedienung oder durch Verwendung von Komponenten oder Ausrüstung, die nicht durch Condair AG zugelassen sind.

## **Copyright-Vermerk**

Copyright 2015, Condair GmbH, alle Rechte vorbehalten, technische Änderungen vorbehalten

# Inhaltsverzeichnis

---

<b>1</b>	<b>Allgemeine Sicherheitshinweise</b>	<b>5</b>
1.1	Symbol- und Hinweiserklärung	5
1.2	Verpflichtung des Betreibers	5
1.3	Verpflichtung des Personals	6
1.4	Ausbildung des Personals	6
1.5	Bestimmungsgemäße Verwendung	6
1.6	Gefahren im Umgang mit der Anlage	6
1.7	Schutzeinrichtungen und Sicherheitsmaßnahmen zur Abwendung von Gefahren	7
1.7.1	Schutzeinrichtungen	7
1.7.2	Informelle Sicherheitsmaßnahmen	7
1.8	Sicherheitshinweise für Wartungsarbeiten	8
1.9	Entsorgung von Anlagenteilen und Betriebsstoffen	8
1.10	Eigenmächtiger Umbau und Ersatzteilherstellung	8
1.11	Gewährleistung und Haftung	8
1.12	Sicherheitshinweis zur Lagerung	9
<b>2</b>	<b>Transport und Lagerung</b>	<b>10</b>
2.1	Transport zum Kunden	10
2.2	Lagerung beim Kunden	10
2.3	Transport zum Installationsort	10
2.4	Lieferumfang	
<b>3</b>	<b>Technische Daten / Produktbeschreibung</b>	<b>11</b>
3.1	Technische Daten	11
3.1.1	Allgemeine Daten der Baureihe	11
3.1.2	Spezielle Daten der Baugrößen	11
<b>4</b>	<b>Aufstellung und Montage</b>	<b>12</b>
4.1	Aufstellung	12
4.1.1	Anforderungen an den Aufstellungsort	12
4.1.2	Aufstellung der Anlage	13
4.2	Montage	13
4.2.1	Notwendige Qualifikation des Montagepersonals	13
4.2.2	Kies waschen	13
4.2.3	Behälter positionieren	13
4.2.4	Kies und Harz einfüllen	14
4.2.5	Steuerkopf und Anschluss-Adapter auf den Drucktanks montieren	14
4.2.6	Interne Verrohrung und Wasseranschlüsse herstellen	14
4.3	Elektrischer Anschluss	16
4.3.1	Notwendige Qualifikation des Montagepersonals	16
4.3.2	Herstellung der elektrischen Anschlüsse	16
<b>5</b>	<b>Inbetriebnahme und Außerbetriebnahme</b>	<b>17</b>
5.1	Inbetriebnahme	17
5.1.1	Prüfung vor Inbetriebnahme	17
5.1.2	Inbetriebnahme	17
5.1.2.1	Vorbereitungen	17

5.1.2.2	Steuerung einstellen	17
5.1.2.3	Spülen der Filter	17
5.1.3	Betriebszustand herstellen	18
5.2	Außerbetriebnahme	19
5.2.1	Kurzzeitige Außerbetriebnahme (weniger als zwei Wochen)	19
5.2.2	Längere Außerbetriebnahme (mehr als zwei Wochen)	19
5.2.3	Wiederinbetriebnahme	19
5.2.3.1	Wiederinbetriebnahme nach kurzer Außerbetriebnahme	19
5.2.3.2	Wiederinbetriebnahme nach längerer Außerbetriebnahme	20
<b>6</b>	<b>Steuerung</b>	<b>21</b>
6.1	Einstellen der Steuerung	21
6.1.1	Schnelleinstellung Sprache, Uhrzeit und Gesamthärte	21
6.1.2	Parametereinstellung	21
6.2	Betriebsanzeigen	22
6.1.2	Parametereinstellung	22
6.3	Regeneration	22
6.3.1	Auslösung einer sofortigen Regeneration	22
6.3.2	Regenerationsanzeigen	23
6.4	Spannungsausfall, Meldungen und Störungen	23
6.4.1	Spannungsausfall	23
6.4.2	Meldungen	23
6.4.3	Störungen	23
<b>7</b>	<b>Störungen und deren Beseitigung</b>	<b>24</b>
7.1	Allgemeine Hinweise	24
7.1.1	Störungsmeldung an den Hersteller	24
7.1.2	Störungsanzeige und -meldung	24
7.2	Spannungsausfall, Meldungen und Störungen	
<b>8.</b>	<b>Protokollierung, Wartung, Instandhaltung</b>	<b>26</b>
8.1	Prüfen, Messen, Protokollieren	26
8.2	Betriebsprotokoll	26
8.3	Wartung	28
8.3.1	Wartungscheckliste	28
8.3.2	Wartungsprotokoll	29
8.3.3	Empfehlungen	29
<b>9.</b>	<b>Anhang</b>	<b>30</b>
9.1	Soft-Steuerkopf	30
9.3	Elektrischer Anschluss	31
9.4	Einstellwert der Steuerung Soft	32
9.4.1	Soft 60 - Baugrößen-Einstellung	32
9.4.2	Soft 120 - Baugrößen-Einstellung	35
9.4.3	Soft 200 - Baugrößen-Einstellung	38
9.4.4	Soft 320 - Baugrößen-Einstellung	41
9.4.4	Soft 400 - Baugrößen-Einstellung	44
9.5	Anlagenmaße	47
9.6	Montageaufbau (schematisch)	48

# 1. Allgemeine Sicherheitshinweise

---

## 1.1 Symbol- und Hinweiserklärung

Diese Betriebsanleitung enthält wichtige Hinweise zum sicheren Betrieb der Anlage.

Diese Betriebsanleitung, insbesondere das Kapitel Sicherheitshinweise ist von allen Personen zu beachten, die an der Anlage arbeiten. Das betrifft die ausführende Montagefirma ebenso wie den Betreiber der Anlage. Darüber hinaus sind die für den Einsatzort geltenden speziellen Regeln und Vorschriften zur Unfallverhütung zu beachten.

In dieser Betriebsanleitung werden folgende Symbole zur Kennzeichnung von Gefährdungen für Personen und für den sachgerechten Umgang mit der Anlage verwendet:



**GEFAHR!**

Dieses Symbol bedeutet eine unmittelbar drohende Gefahr für das Leben und die Gesundheit von Personen. Das Nichtbeachten dieser Hinweise hat schwere gesundheitsschädliche Auswirkungen, bis hin zu lebensgefährlichen Verletzungen zur Folge.

---



**WARNUNG!**

Dieses Symbol bedeutet eine möglicherweise drohende Gefahr für das Leben und die Gesundheit von Personen. Das Nichtbeachten dieser Hinweise kann schwere gesundheitsschädliche Auswirkungen, bis hin zu lebensgefährlichen Verletzungen zur Folge haben.

---



**VORSICHT!**

Dieses Symbol bedeutet eine möglicherweise gefährliche Situation. Das Nichtbeachten dieser Hinweise kann leichte Verletzungen zur Folge haben oder zu Sachbeschädigungen führen.

---



**HINWEIS**

Dieses Symbol gibt wichtige Hinweise für den sachgerechten Umgang mit der Anlage. Das Nichtbeachten dieser Hinweise kann zu Störungen an der Anlage oder in der Umgebung führen.

---

## 1.2 Verpflichtung des Betreibers

Der Betreiber verpflichtet sich, nur Personen an der Anlage arbeiten zu lassen

- die mit den grundlegenden Vorschriften über Arbeitssicherheit und Unfallverhütung vertraut und in die Handhabung der Anlage eingewiesen sind,
- die das Sicherheitskapitel und die Warnhinweise in dieser Betriebsanleitung gelesen, verstanden und dies durch ihre Unterschrift bestätigt haben und
- deren sicherheitsbewusstes Arbeiten in regelmäßigen Abständen überprüft wird.

### 1.3 Verpflichtung des Personals

Alle Personen, die mit Arbeiten an der Anlage beauftragt sind oder diese selbständig ausführen, verpflichten sich, vor Arbeitsbeginn:

- das Sicherheitskapitel und die Warnhinweise in dieser Betriebsanleitung zu lesen und durch ihre Unterschrift zu bestätigen, dass sie diese verstanden haben.
- die grundlegenden Vorschriften über Arbeitssicherheit und Unfallverhütung zu beachten.

Beim Bedienen der Anlage sind die Sicherheitshinweise strikt zu beachten.

### 1.4 Ausbildung des Personals

Nur geschultes und eingewiesenes Personal darf an der Anlage arbeiten.

- Die Zuständigkeiten des Personals für das Montieren, Inbetriebnehmen, Bedienen, Rüsten, Warten und Instandsetzen sind klar festzulegen.
- Anzulernendes Personal darf nur unter Aufsicht einer erfahrenen Person an der Anlage arbeiten.

### 1.5 Bestimmungsgemäße Verwendung

Die Anlage darf nur zur Entsalzung von partikel- und metallionenfreiem Trink-, Brunnen- oder Oberflächenwasser verwendet werden. Es gelten die in den technischen Daten angegebenen Beschränkungen hinsichtlich chemischer Analyse des Zuspisewassers, Druck, Temperatur und Durchflussmenge.

Zur bestimmungsgemäßen Verwendung gehört auch

- das Beachten aller Hinweise aus der Betriebsanleitung und
- die Einhaltung der Inspektions- und Wartungsintervalle.

Es gelten die in den technischen Daten angegebenen Beschränkungen hinsichtlich chemischer Analyse des Zuspisewassers, Druck, Temperatur und Durchflussmenge.

Als nicht bestimmungsgemäße Verwendung gilt auch die Verwendung als Filter (mechanische Filtration ohne Regeneration mit Sole), Vorratstank (nach Entfernung des Ionenaustauschermaterials), Druckspeicher. Weiterhin darf die Anlage nicht mit Heißwasser gespeist werden.

### 1.6 Gefahren im Umgang mit der Anlage

- Die Anlage ist nach dem Stand der Technik und den anerkannten sicherheitstechnischen Regeln konstruiert und gefertigt worden.
- Die Anlage muss so aufgestellt werden, dass die Bedien- und Steuerelemente jederzeit leicht zugänglich sind. Boden, Decke und Wände müssen eben und sauber sein.

Dennoch können bei ihrer Verwendung Gefahren für Leib und Leben des Benutzers oder Dritter bzw. Schäden an der Anlage oder an anderen Sachen entstehen. Die Anlage ist nur bestimmungsgemäß (siehe 1.5) und in sicherheitstechnisch einwandfreiem Zustand zu benutzen.

Es bestehen die folgenden Restgefahren:

### **Wasserschaden**

- Zur Vermeidung von Überflutungen durch Leckagen muss der Aufstellungsraum mit einem Bodenablauf und/oder einer Leckageüberwachung mit entsprechendem Alarm ausgerüstet sein.

### **Elektrischer Schlag**

- Arbeiten an der elektrischen Versorgung nur von einer Elektro-Fachkraft ausführen lassen.
- Die elektrische Ausrüstung der Anlage regelmäßig überprüfen. Lose Verbindungen und angeschmorte Kabel sofort beseitigen.
- Der Schaltschrank ist stets verschlossen zu halten. Der Zugang ist nur autorisiertem Personal erlaubt.
- Sind Arbeiten an spannungsführenden Teilen notwendig, ist eine zweite Person hinzuzuziehen, die nofalls den Hauptschalter ausschalten kann.
- Die elektrischen Bauteile nicht mit nassen Händen berühren.
- Vor Arbeiten an elektrischen Anlagenteilen die Anlage von der Spannungsversorgung trennen.

### **Mechanisch/Hydraulische Energie**

- Einige Anlagenteile stehen unter Überdruck von bis zu 25 bar.
- Die Anlage ist vor einer Reparatur und vor Wartungsarbeiten druckfrei machen!

### **Hygienekritische Anwendungen**

- Es besteht die Gefahr durch Verkeimung von Anlagenbauteilen bei nicht ausreichend durchgeführter Konservierung der Anlage. Die Angaben zur Konservierung sind zu beachten.

Störungen, welche die Sicherheit beeinträchtigen können, sind umgehend zu beseitigen. Dafür sorgt der Betreiber selbst oder ein von ihm beauftragtes Unternehmen.

## **1.7 Schutzeinrichtungen und Sicherheitsmaßnahmen zur Abwendung von Gefahren**

### **1.7.1 Schutzeinrichtungen**

- Vor jedem Einschalten der Anlage müssen alle Schutzeinrichtungen sachgerecht angebracht und funktionsfähig sein.
- Schutzeinrichtungen dürfen nur nach dem Abschalten der Maschine und bei Absicherung gegen Wiedereinschalten entfernt werden.
- Die erforderlichen persönlichen Schutzausrüstungen für das Bedienpersonal sind vom Betreiber bereitzustellen und vom Bedienpersonal bei der Arbeit an der Anlage zu verwenden.
- Alle vorhandenen Schutzeinrichtungen sind regelmäßig durch den Betreiber oder ein von ihm beauftragtes Unternehmen zu überprüfen.

### **1.7.2 Informelle Sicherheitsmaßnahmen**

- Die Betriebsanleitung ist ständig am Einsatzort der Anlage aufzubewahren.
- Ergänzend zur Betriebsanleitung sind die allgemein gültigen sowie die örtlichen Regelungen zur Unfallverhütung und zum Umweltschutz bereitzustellen und zu beachten.
- Alle Sicherheits- und Gefahrenhinweise an der Anlage sowie die Beschriftung der Bedien- und Steuerelemente sind in lesbarem Zustand zu halten.

## 1.8 Sicherheitshinweise für Wartungsarbeiten

- Der Betreiber hat dafür zu sorgen, dass alle Wartungs-, Inspektions- und Montagearbeiten von autorisiertem und qualifiziertem Fachpersonal ausgeführt werden, das sich durch ein gehendes Studium der Betriebsanleitung ausreichend informiert hat.
- Vor allen Reparatur- und Wartungsarbeiten ist die Anlage abzuschalten, sowie gegen unbeabsichtigte Inbetriebsetzung zu sichern. Die in der technischen Dokumentation im Abschnitt „In- und Außerbetriebnahme“ beschriebene Vorgehensweise zum Abschalten der Anlage muss unbedingt eingehalten werden.
- Bevor mit Arbeiten an elektrischen Einrichtungen der Anlage begonnen wird, ist der entsprechende Abschnitt auf Spannungsfreiheit zu prüfen. Darüber hinaus ist die Anlage gegen ein Wieder-Einschalten zu sichern.
- Während der Arbeit ist geeignete und der Gefährdung entsprechende Schutzkleidung zu tragen.
- Unmittelbar nach Abschluss der Arbeiten müssen alle Sicherheits- und Schutzeinrichtungen wieder angebracht bzw. in Funktion gesetzt werden.
- Vor der Wiederinbetriebnahme sind die im Abschnitt „In- und Außerbetriebnahme“ aufgeführten Punkte zu beachten.

## 1.9 Entsorgung von Anlagenteilen und Betriebsstoffen

Die Anlagenteile müssen, ggfs. auch getrennt, bei Bedarf gemäß den örtlichen Vorschriften entsorgt werden.

## 1.10 Eigenmächtiger Umbau und Ersatzteilherstellung

- Umbau oder Veränderungen der Anlage sind nur nach Rücksprache mit dem Hersteller zulässig.
- Dies gilt gleichermaßen für Programmänderungen an der Steuerung.
- Originalersatzteile und vom Hersteller autorisiertes Zubehör dienen der Sicherheit.
- Bei Verwendung anderer Teile erlischt die Gewährleistung und entfällt die Haftung für die daraus entstehenden Folgen.

## 1.11 Gewährleistung und Haftung

Dieses Produkt entspricht dem Stand der Technik und wurde nach geltenden Regeln der Technik konstruiert, gefertigt und anschließend einer Qualitätskontrolle unterzogen. Sollte es trotzdem Grund zur Beanstandung geben, so richten sich die Ersatzansprüche an den Hersteller dieses Produkts nach dessen allgemeinen Verkaufs- und Lieferbedingungen.

Gewährleistungs- und Haftungsansprüche bei Personen- und Sachschäden sind ausgeschlossen, wenn sie auf eine oder mehrere der folgenden Ursachen zurückzuführen sind:

- Nicht bestimmungsgemäße Verwendung der Anlage
- Unsachgemäßes Montieren, Inbetriebnehmen, Bedienen und Warten der Anlage
- Betreiben der Anlage mit defekten Sicherheitseinrichtungen oder nicht ordnungsgemäß angebrachten oder nicht funktionsfähigen Sicherheits- und Schutzvorrichtungen
- Nichtbeachten der Hinweise in der Betriebsanleitung bezüglich Transport, Lagerung, Montage, Inbetriebnahme, Betrieb (ständiges Führen des Betriebsprotokolls!), und Wartung der Anlage.
- Eigenmächtige, nicht genehmigte bauliche Veränderungen an der Anlage
- Eigenmächtiges Verändern der Steuerungsparameter
- Mangelhafte Überwachung von Anlagenteilen, die einem Verschleiß unterliegen
- Unsachgemäß durchgeführte Reparaturen

Katastrophenfälle durch Fremdkörperereinwirkung und höhere Gewalt.



## 1.12 Sicherheitshinweis zur Lagerung



### VORSICHT!

Die EHA ist bei der Lieferung nicht durch eine Konservierung gegen Verkeimung geschützt. Bei einer längerfristigen Lagerung vor Inbetriebnahme der Anlage muss die Anlage konserviert werden, damit eine Verkeimung verhindert wird. Bitte informieren Sie sich beim Hersteller der Anlage über die Möglichkeiten einer Konservierung. Bei einer Lagerung in einem frostgefährdeten Bereich darf kein Wasser mehr in der EHA verbleiben.

---

## 2. Transport und Lagerung

---

### 2.1 Transport zum Kunden



#### VORSICHT!

Beim Transport müssen alle Anlagen gegen Verrutschen und Umfallen gesichert werden! Das Kippen aus dem festen Stand ist unzulässig! Sind Teile der Anlage gegenüber der Grundfläche der Palette überstehend, dann dürfen solche überstehenden Teile bei Zuladung weiterer Teile/Anlagen nicht beschädigt werden.

---

- Das Transportgewicht entspricht dem Leergewicht und ist den Technischen Daten zu entnehmen.
- Die Anlage kann dennoch durch extremen Frost Schaden nehmen. Die Anlagen werden vor Auslieferung mit einem Konservierungsmittel-/Frostschutzgemisch befüllt. Der Frostschutz ist bis  $-10^{\circ}\text{C}$  wirksam.

### 2.2 Lagerung beim Kunden

- Die maximale Lagerungsdauer der originalverpackten Anlage beträgt 3 Monate bei  $20^{\circ}\text{C}$ . Danach muss die Konservierung ausgespült und, falls eine längere Lagerung gewünscht ist, erneuert werden.
- Die Anlage kann durch extremen Frost Schaden nehmen. Die Anlagen werden vor Auslieferung mit einem Konservierungsmittel-/Frostschutzgemisch befüllt. Der Frostschutz ist bis  $-10^{\circ}\text{C}$  wirksam.

### 2.3 Transport zum Installationsort

- Die Anlage bitte vorsichtig mit einem geeigneten Hubfahrzeug an den vorgesehenen Standort transportieren.
- Eventuelle Schwerpunktangaben auf den Packstücken beachten.

### 2.4 Lieferumfang

Die Anlage besteht aus:

- 2 Austauscherbehältern, darin Zentralrohr mit unterer Schlitzdüse
- Ionenaustauscher (Harz) für beide Filter und gegebenenfalls Quarzkies
- Steuerkopf für Filter A und Anschlussadapter für Filter B, jeweils mit oberer Schlitzdüse ausgestattet
- Verrohrung zwischen Filter A und B, Schlauchmaterial
- Solebehälter mit Salzträgerboden und Soleventil

## 3. Technische Daten / Produktbeschreibung

### 3.1 Technische Daten

#### 3.1.1 Allgemeine Daten der Baureihe

Fließdruck min.	bar	3
Wasserdruck max.	bar	8
Wassertemperatur, zulässig	°C	2 - 30
Umgebungstemperatur, zulässig	°C	5 - 40
Roh- und Weichwasseranschlüsse	R	1"
Abwasseranschluss, Schlauchtülle	Ø (mm)	12
Elektroanschluss, primär	V/Hz	230 / 50
Elektroanschluss, sekundär	V/Hz	24 / 50
Stromaufnahme, sekundär	mA	500

#### 3.1.2 Spezielle Daten der Baugrößen

Typ Condair Soft	60	120	200	320	400
Kapazität bei Vollbesatzung (m <sup>3</sup> x °dH)	60	120	200	320	400
Salzverbrauch bei Vollbesatzung (kg)	3,0	6,0	10,0	16,0	20,0
Harzvolumen (l)	2 x 15	2 x 30	2 x 50	2 x 80	2 x 100
Kiesmasse (kg)	1,2	4	4	8	11
Nennleistung (m <sup>3</sup> /h)	0,68	1,35	2,25	3,6	4,5
Druckverlust bei Nennleistung (bar)	0,3	0,4	1,0	1,33	1,73
Kurzfristige Höchstleistung (m <sup>3</sup> /h)	1,0	1,5	2,5	4,0	4,5
Abwasserleistung, max. (m <sup>3</sup> /h)	0,30	0,62	0,62	0,96	1,20
Drucktank Ø (mm)	184	257	257	334	369
Salzlösebehälter Ø (mm)	465	465	530	530	660
Höhe Drucktank (mm)	903	903	1.380	1.381	1.660
Höhe Salzlösebehälter (mm)	673	673	1.047	1.047	990
Leergewicht (kg)	60	95	135	210	270
Betriebsgewicht (kg)	225	280	480	750	860
Blockmaße B x T x H (mm) ohne Solebehälter	607 x 736 x 1.063	647 x 726 x 1.063	645 x 807 x 1.540	827 x 839 x 1.541	846 x 1043 x 1.840

## 4. Aufstellung und Montage

---

### 4.1 Aufstellung



#### HINWEIS

Ziehen Sie zur Aufstellung und Montage die vorhandenen Pläne und Zeichnungen aus dem technischen Anhang hinzu.

---

#### 4.1.1 Anforderungen an den Aufstellungsort

- Der Platzbedarf der Anlage ergibt sich aus den in den Technischen Daten angegebenen Abmessungen.
- Der Aufstellungsraum muss den Umgebungsbedingungen gemäß den Technischen Daten genügen.
- Die Aufstellungsfläche muss eben und waagrecht verlaufen und ausreichend tragfähig sein.
- Der Raum muss gut belüftet und frostsicher sein.
- Bauseitig müssen die notwendigen elektrischen Anschlüsse, wie in den Technischen Daten angegeben, in maximal 1 m Entfernung zur Anlage zur Verfügung stehen.
- Abhängig von der Anlagengröße, muss ein Steuerluftanschluss vorhanden sein.
- Der Rohwasser-Anschluss muss mit einem Absperrorgan versehen sein.
- Der bauseitige Abwasseranschluss ist als freier Auslauf nach EN 1717 vorzusehen und muss im erforderlichen Querschnitt installiert und benutzbar sein. Beachten Sie die in den technischen Daten angegebene Abwasserleistung.



#### WARNUNG!

Zur Vermeidung von Überflutungen durch Leckagen muss der Aufstellungsraum mit einem Bodenablauf und/oder einer Leckageüberwachung mit entsprechendem Alarm ausgerüstet sein.

---

Bei Verwendung von Trinkwasser als Rohwasser einer Enthärtungsanlage ist Folgendes zu beachten:



#### HINWEIS

Nach EN 1717 können Enthärtungsanlagen mit folgenden Sicherungsarmaturen in Trinkwasserinstallationen verwendet werden: freier Auslauf oder Rohrtrenner. Weiterhin ist zu beachten, dass die DIN 19636 „Enthärtungsanlagen in der Trinkwasserinstallation“ folgendes fordert - Seite 2, Punkt 4.7 Schutz vor Verkeimung: „Da Enthärtungsanlagen, insbesondere bei diskontinuierlichem Betrieb, zur Verkeimung neigen, ist dies durch geeignete konstruktive oder chemisch-physikalische Maßnahmen zu verhindern.“

---

Eine entsprechend geeignete Sicherungsarmatur zur Systemtrennung ist bauseits zu installieren. Für eine automatische Desinfektion kann auf Wunsch und gegen Aufpreis durch den Hersteller Silberharz zugegeben oder eine Chlorzelle zum Einbau in den Solesauschlauch mitgeliefert werden.

### 4.1.2 Aufstellung der Anlage

- Anlage auspacken
- Lieferung auf Vollständigkeit und Transportschäden überprüfen.

#### HINWEIS

Eventuelle Abweichungen oder Schäden sind sofort dem Lieferanten zu melden!

- Anlage vorsichtig mit geeignetem Hubgerät an vorgesehenen Standort transportieren.
- Die Aufstellung erfolgt auf einer Aufstellfläche gemäß den Anforderungen oben.

## 4.2 Montage

### 4.2.1 Notwendige Qualifikation des Montagepersonals

#### HINWEIS

Der wasserseitige Anschluss darf nur von geschultem Fachpersonal durchgeführt werden. Allgemeine Richtlinien (DIN, DVGW, SVGW, ÖKGW) sowie örtliche Installationsvorschriften sind bei der Installation der Anlage zu beachten.

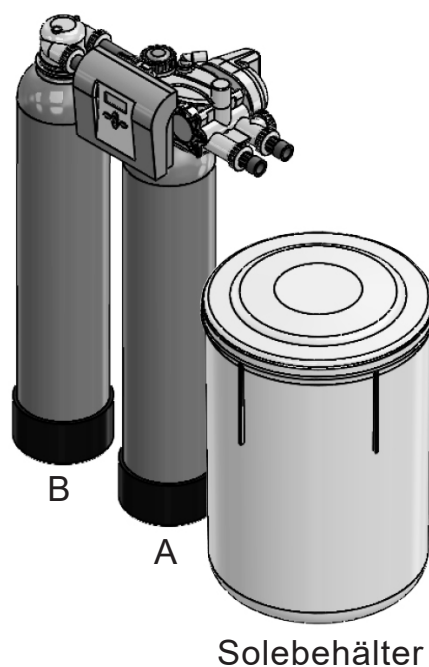
### 4.2.2 Kies waschen

Anlagen der Baugrößen 60 bis 200 sind bei der Auslieferung bereits mit Stützkies befüllt. Bei Anlagen ab der Baugröße 320 ist wie folgt vorzugehen:

Waschen Sie den gelieferten Quarzkies in einem Eimer unter fließendem Wasser und ständigem Umrühren, um Verunreinigungen zu beseitigen.

### 4.2.3 Behälter positionieren

Die beiden Drucktanks und den Salzlösebehälter positionieren und gemäß Zeichnung ausrichten.



#### 4.2.4 Kies und Harz einfüllen

Anlagen der Baugrößen 60 bis 200 sind bei der Auslieferung bereits mit Harz und Quarzkies befüllt.

Bei Anlagen ab der Baugröße 320 ist die Befüllung wie folgt vorzunehmen:

- Wird die Enthärtungsanlage nicht unmittelbar nach der Montage in Betrieb genommen und ist bis zur Inbetriebnahme mit Frost zu rechnen, muss die Füllung ohne Wasser eingebracht werden.
- Steuerkopf bzw. Anschluss-Adapter mit oberer Schlitzdüse vom Behälter abschrauben.
- Zentralrohr mit unterer Schlitzdüse aus dem Steuerkopf / Adapter herausziehen und wieder so in den Behälter stellen, dass die untere Schlitzdüse mittig auf dem Behälterboden steht.
- Öffnung des Zentralrohrs abdecken, damit keine Verunreinigungen hineinfallen können.
- Behälter zu ca.  $\frac{1}{4}$  mit sauberem Wasser füllen.
- Zuerst den Quarzkies und dann das Austauschharz (Mengen: siehe Technische Daten) in den Behälter füllen.
- Die gelieferten Kies- und Harzmengen zu gleichen Teilen auf beide Behälter verteilen.
- Behältergewinde mit sauberem Wasser von Verunreinigungen freispülen.
- Zentralrohröffnung wieder freilegen. Kontrollieren, dass der O-Ring in der oberen Düse (Steuerkopf) sitzt und unbeschädigt ist.
- Steuerkopf bzw. Anschluss-Adapter mit oberer Schlitzdüse wieder mittig auf das Zentralrohr aufsetzen und in das Behältergewinde einschrauben.

#### 4.2.5 Steuerkopf und Anschluss-Adapter auf den Drucktanks montieren

- Nutzen Sie die Zeichnung „Soft-Steuerkopf auf Drucktank A, Zwischenverrohrung und Adapter auf Drucktank B“ im Anhang
- Schrauben Sie je eine obere Schlitzdüse in das innere Gewinde vom Soft-Steuerkopf und Anschluss-Adapter für Drucktank B ein, sofern die oberen Schlitzdüsen nicht schon eingeschraubt geliefert wurden
- Kontrollieren Sie, ob der O-Ring oberhalb des äußeren Gewindes am Anschluss-Adapter vorhanden ist
- Setzen Sie den Anschluss-Adapter auf das Anschlussgewinde von Drucktank B, sichern Sie den Drucktank B vor Verdrehen und schrauben Sie den Adapter vorsichtig in das Drucktank-Gewinde bis zum Anschlag hinein. Stellen Sie sicher dass die Verbindung druckfest ist.
- Kontrollieren Sie, ob der O-Ring oberhalb des äußeren Gewindes am Soft-Steuerkopf vorhanden ist
- Setzen Sie den Soft-Steuerkopf auf das Anschlussgewinde von Drucktank A, sichern Sie den Drucktank A vor Verdrehen und schrauben Sie den Steuerkopf vorsichtig in das Drucktank-Gewinde bis zum Anschlag hinein. Stellen Sie sicher dass die Verbindung druckfest ist.

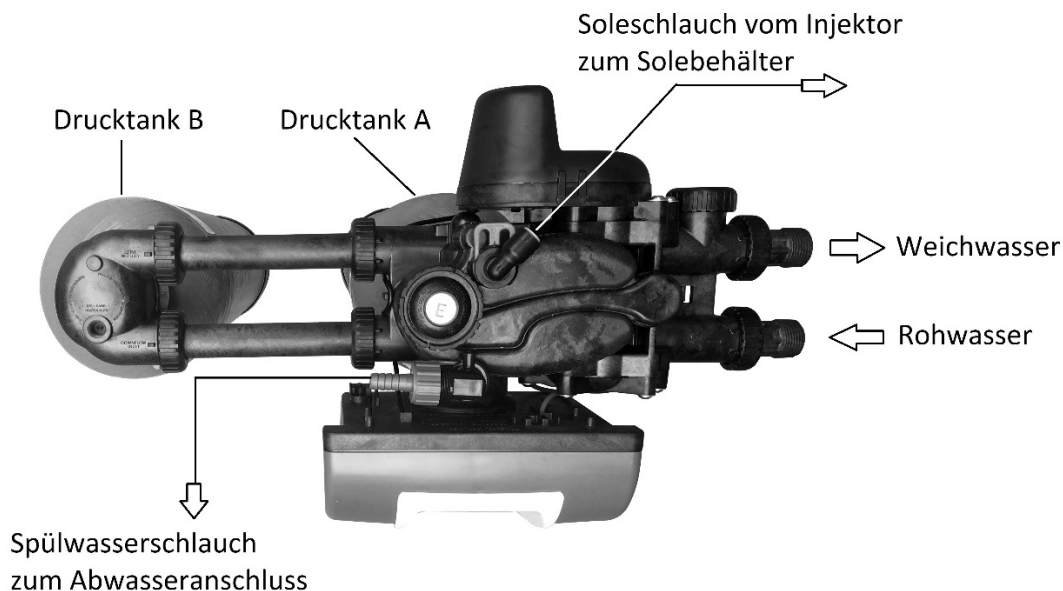
#### 4.2.6 Interne Verrohrung und Wasseranschlüsse herstellen

Die interne Verrohrung zwischen dem Anschluss-Adapter auf Drucktank B und dem Soft-Steuerkopf auf Drucktank A bitte gemäß Zeichnung „Soft-Steuerkopf auf Drucktank A, Zwischenverrohrung und Adapter auf Drucktank B“ im Anhang montieren.

Die bauseitige Rohwasser- und die bauseitige Weichwasserleitung müssen bereits im erforderlichen Querschnitt und in der erforderlichen Lage zur Anlage geführt werden. Der bauseitige Abwasseranschluss muss im erforderlichen Querschnitt installiert und benutzbar sein. Es wird empfohlen, bauseits je ein Manometer 0-10 bar und je einen Probehahn in die Roh- bzw. Weichwasserleitung einzubauen.

## HINWEIS

Sämtliche Rohranschlüsse sind spannungsfrei anzuschließen. Schläuche nicht quetschen oder knicken, Schlauchverbindungen fest anschrauben. Konzentrat- und Entleerungsleitungen sind mit Gefälle zum freien Abwassereinlauf zu führen. Das Abwasser muss rückstaufrei abfließen können.



### **Soleleitung:**

Injektor am Steuerkopf mit dem Soleventil im Solebehälter durch die Soleleitung (PE-Schlauch) verbinden.

### **Rohwasseranschluss:**

Rohwasserleitung über bauseitige Absperrarmatur mit dem Rohwasseranschluss verbinden.

### **Weichwasseranschluss:**

Weichwasseranschluss mit dem/den Verbraucher(n) verbinden.

### **Abwasseranschluss:**

Den Spülausgang des Steuerkopfes und den Überlaufanschluss des Solebehälters mit je einem Gewebeschlauch zum freien Einlauf in den Abwasseranschluss führen.

## HINWEIS

Im Austauscherbehälter, wie auch in anderen Komponenten der Enthärtungsanlage, darf keinesfalls Unterdruck entstehen. Gegebenenfalls muss ein zusätzliches Be- und Entlüftungsventil zum Verhindern von Unterdruck bauseits installiert werden.

## 4.3 Elektrischer Anschluss

### 4.3.1 Notwendige Qualifikation des Montagepersonals



**GEFAHR!**

Die Elektromontage muss von einer Elektrofachkraft, unter Einhaltung der Installationsvorschriften VDE, EVU, Werksnorm usw. und gemäß den gültigen länderspezifischen Vorschriften durchgeführt werden.

### 4.3.2 Herstellung der elektrischen Anschlüsse



**GEFAHR!**

Die Elektromontage muss von einer Elektrofachkraft, unter Einhaltung der Installationsvorschriften VDE, EVU, Werksnorm usw. und gemäß den gültigen länderspezifischen Vorschriften durchgeführt werden.

- Die internen Anlagenbaugruppen sind bei der Auslieferung bereits mit der Steuerung verdrahtet.
- Die Spannungsversorgung der Steuerung erfolgt über das fest mit der Steuerung verbundene Kabel mit dem darin integrierten AC-AC-Adapter 230V-50Hz/12V-50Hz.
- Die Stromaufnahme der Steuerung mit angeschlossenen internen Aktoren der Anlage beträgt 500 mA.
- In Reichweite der Länge des Anschlusskabels der Steuerung ist eine der Anlagenleistung entsprechend abgesicherte Wechselstrom-Schuko-Steckdose (Typ CEE 7/3) zu montieren. Stecken Sie den Stecker des Spannungsversorgungskabels der Steuerung danach in die Steckdose ein.
- Für die Meldung einer Regeneration (RLY1) sowie für die Meldung eines internen Steuerungsfehlers (RLY2) an die ZLT steht je ein Ausgang an der Steuerung zur Verfügung (Beschriftung RLY1 bzw. RLY2 am rechten Rand der Platine).



Dabei handelt es sich um zwei spannungsbehaftete NO-Kontakte mit einem gemeinsamen Leiter 12VDC (COM), die mit 100mA pro Ausgang belastet werden dürfen. Der Gesamtstrom beider Ausgänge darf 200mA nicht überschreiten. Wenn Sie potentialfreie Meldeausgänge benötigen, wird der bauseitige Einbau von zwei Trennrelais mit 12 VDC/max. 100 mA empfohlen. Überprüfen Sie die Einbaumaße der Relais vor deren Montage unter den Steuerdeckel.



# 5. Inbetriebnahme und Außerbetriebnahme

---

## 5.1 Inbetriebnahme

### 5.1.1 Prüfung vor Inbetriebnahme

#### Hydraulische Anschlüsse:

Sind die Roh-, Weich-, Abwasser-, Sole und Überlaufleitungen richtig angeschlossen und dicht? Steht ausreichend Fließdruck bei max. Leistung zur Verfügung? (Siehe Technische Daten im Kapitel C)

#### Elektrische Anschlüsse:

Ist eine Schutzkontakt-Steckdose in Reichweite des Netzanschlusskabels montiert und führt diese dauernd Spannung? Ist der Sensor des Wasserzählers an der Steuerung eingesteckt?

### 5.1.2 Inbetriebnahme

Prüfen Sie die Anlage bei Inbetriebnahme auf Dichtigkeit. Durch den Transport können Undichtigkeiten entstehen, diese sind bei der Inbetriebnahme zu beheben.

#### 5.1.2.1 Vorbereitungen

- Bauseitige Absperrventile vor und hinter der Enthärtungsanlage schließen
- Netzadapter in die Schuko-Steckdose einstecken

#### 5.1.2.2 Steuerung einstellen

Lesen Sie vor der Inbetriebnahme das Kapitel F (Steuerung) dieser Betriebsanleitung und die Programmierschrift zur Steuerung im Anhang aufmerksam durch.

Die Steuerung wird im Werk weitgehend voreingestellt. Prüfen Sie die Einstellungen der Steuerung anhand der Programmierschrift für die zutreffende Baugröße 60, 120, 200, 230 oder 400 im Anhang und passen Sie die speziellen Werte der Schnelleinstellung an, welche von den örtlichen Bedingungen abhängen (z.B. Rohwasserhärte).

#### 5.1.2.3 Spülen der Filter

Vor der Inbetriebnahme muss jeder Filter rückgespült und der Solebehälter mit Wasser gefüllt werden.

Gehen Sie wie folgt vor:

- Absperrventil in der Rohwasserleitung öffnen  
Drücken Sie die Taste REGEN für drei Sekunden, die Regeneration auf Filter A oder B startet mit dem Schritt Rückspülen (BACKWASH) und die Rückspüldauer wird heruntergezählt.
- Warten Sie bis der Schritt Rückspülen (BACKWASH) zu Ende ist und sich die Steuerung im Schritt Besalzen (BRINE) befindet
- Der Injektor muss jetzt Wasser (später Sole) aus dem Solebehälter einsaugen. Dies lässt sich prüfen, indem der Saugschlauch in der Nähe des Injektoranschlusses mit einer Hand umfasst wird, dabei spürt man ein leichtes Schwingen
- Bei Undichtheit wird Luft eingesaugt und keine Sole – ziehen Sie in diesem Fall die Überwurfmutter am Injektor mit der Hand an
- Drücken Sie die Taste REGEN um den Schritt Besalzen (BRINE) abubrechen. Sie gelangen in den Schritt Schnellspülen (RINSE)

- Drücken Sie die Taste REGEN um den Schritt Schnellspülen (RINSE) abzubrechen. Sie gelangen in den Schritt (Solebehälter) Füllen (FILL)
- Warten Sie diesen Schritt ab
- Verfahren Sie beim Spülen des zweiten Filters wie oben für den ersten Filter beschrieben!
- Kontrollieren Sie nach Beendigung des Schrittes Füllen (FILL), ob das Wasser im Solebehälter mindestens ca. 20 mm oberhalb des Salzträgerbodens oder höher steht (sichtbar durch die halbtransparente Behälterwand).
- Nur für den Fall, dass das Wasser nach dem zweiten Durchlauf einer Regeneration nicht mindestens ca. 20 mm oberhalb des Salzträgerbodens steht, kontrollieren Sie die Parametereinstellungen der Steuerung, Schritt 14 „Füllmenge“, muss korrekt gesetzt sein! Nach der Korrektur des Parameters „Füllmenge“, gemäß der Angaben im Anhang, starten Sie erneut eine Regeneration und gehen wieder vor wie oben beschrieben, bis der Schritt „Füllen“ abgeschlossen ist.

### 5.1.3

#### Betriebszustand herstellen



#### HINWEIS

Zur Regeneration ist grundsätzlich nur Siedesalz nach DIN EN 973 geeignet. Es wird empfohlen, ausschließlich Tablettensalz in höherer Reinheit entsprechend DIN EN 973, Typ A einzusetzen.



#### HINWEIS

Bei Verwendung vom feinkörnigem Siedesalz ist ein passend zugeschnittenes Gazetuch (Maschenweite 200 µm) auf den Salzträgerboden aufzulegen. Das Gazetuch muss den gesamten Salzträgerboden lückenlos bedecken, an den Behälterwänden nach oben geführt und durch Überwurf über den Behälterbund mit aufgelegtem Deckel fixiert werden.

- Füllen Sie das Regeneriersalz in den Solebehälter ein und verteilen Sie es gleichmäßig auf dem Salzträgerboden
- Öffnen Sie die Absperrventile in der Rohwasserleitung und in der Weichwasserleitung da mit Wasser entnommen werden kann
- Weichwassermenge am Weichwasserabsperrventil eindrosseln, so dass die max. Durchflussleistung nicht überschritten wird. Die Anlage wird sonst hydraulisch überfahren, wobei es zum Resthärteanstieg kommen kann. Wenn keine Durchfluss- oder Mengenanzeige vorhanden ist, muss die Durchflussmenge durch Auslitern bestimmt werden.



#### HINWEIS

Die Begrenzung der Durchflussmenge darf nicht in der Rohwasserleitung vorgenommen werden, da sonst nicht genug Wasser für die Regeneration entnommen werden kann!

## **5.2 Außerbetriebnahme**

### **5.2.1 Kurzzeitige Außerbetriebnahme (weniger als zwei Wochen)**

- Unbedingt das Ende einer evtl. laufenden Regeneration abwarten, sonst besteht die Gefahr, dass bei Wiederinbetriebnahme über die Anlage Härte oder sogar Sole in das System eingespeist wird.
- Netzstecker ziehen
- Absperrventile in der Roh- und Weichwasserleitung schließen
- Umgehungsleitung (soweit vorhanden) öffnen, wenn eine Versorgung der nachgeschalteten Verbraucher, auch mit Rohwasser, auf jeden Fall gewünscht wird.

### **5.2.2 Längere Außerbetriebnahme (mehr als zwei Wochen)**

Vor einer längeren Außerbetriebnahme muss die Enthärtungsanlage (beide Filter) komplett regeneriert werden.

- Lösen Sie eine Regeneration durch drücken der Taste REGEN für min. 3 s aus (der erste der beiden Filter wird nun regeneriert) und warten Sie deren Ende ab
- Warten Sie mindestens 5 Stunden (bei min. 15 °C), bis sich neue Sole im Solebehälter gebildet hat
- Lösen Sie erneut eine Regeneration durch drücken der Taste REGEN für min. 3 s aus (der zweite der beiden Filter wird nun regeneriert) und warten Sie deren Ende ab
- Nach Ablauf der Regeneration den Netzstecker aus der Steckdose ziehen
- Besteht für die Enthärtungsanlage für den Zeitraum der Außerbetriebnahme Frostgefahr, so muss das Wasser aus dem Filter entfernt werden. Die im Filter verbleibende Restfeuchte genügt, um ein Austrocknen des Harzes zu verhindern, das Harz kann in diesem Zustand Frost bis – 10°C tolerieren, ohne beschädigt zu werden.

### **5.2.3 Wiederinbetriebnahme**

#### **5.2.3.1 Wiederinbetriebnahme nach kurzer Außerbetriebnahme**

- Kontrollieren Sie, dass die Enthärtungsanlage und alle hydraulischen Anschlüsse ordnungsgemäß und in betriebsbereitem Zustand sind, sowie das der Salzlösebehälter vollständig mit Regeneriersalz gefüllt ist
- Netzstecker einstecken
- Absperrventile in Roh- und Weichwasserleitung langsam öffnen

### 5.2.3.2 Wiederinbetriebnahme nach längerer Außerbetriebnahme

Nach einer längeren Außerbetriebnahme muss zur Wiederinbetriebnahme eine Regeneration verbunden mit der Desinfektion des Harzes erfolgen. Für die Desinfektion empfehlen wir Tabletten vom Typ Lubron Desinfektionstabs (DesiTabs).

- Kontrollieren Sie, dass die Enthärtungsanlage und alle hydraulischen Anschlüsse ordnungsgemäß und in betriebsbereitem Zustand sind und der Salzlösebehälter vollständig mit Regeneriersalz gefüllt ist
- Wasser aus einer externen Versorgung mit einem Schlauch in den Salzlösebehälter einfüllen, bis das Wasser über dem Salzträgerboden steht (Salz hat Kontakt zum Wasser, Solebildung wird ermöglicht)
- Vor einer Regeneration müssen mindestens 5 Stunden (bei min. 15 °C) zur Solebildung (ab der letzten Regeneration oder Einfüllen von Regeneriersalz) abgewartet werden
- DesiTab-Tabletten (Stückzahl gemäß den Tabletten beiliegender Vorschrift) in das Solestandrohr fallen lassen und 10 min warten
- Netzstecker einstecken
- Absperrventil in der Rohwasserleitung öffnen
- Drücken Sie die Taste REGEN für drei Sekunden, die Regeneration auf Filter A oder B startet mit dem Schritt Rückspülen (BACKWASH) und die Rückspüldauer wird heruntergezählt.
- Warten Sie bis der Schritt Rückspülen (BACKWASH) zu Ende ist und sich die Steuerung im Schritt Besalzen (BRINE) befindet
- Beobachten Sie das Einsaugen des Sole-Desinfektions-Lösungsgemischs. Bei einem Lösungsstand von ca. 70 mm im Solebehälter, wenn nichts mehr eingesaugt wird, schließen Sie das Absperrventil in der Rohwasserleitung und ziehen den Stecker der Steuerung
- Warten Sie ca. 30 Minuten, danach Stecker der Steuerung wieder einstecken
- Rohwasserkugelhahn langsam öffnen und die Regeneration vollständig bis zum Ende ablaufen lassen. Danach ist der Solebehälter wieder mit Wasser gefüllt und es bildet sich neue Sole.
- Warten Sie mindestens 5 Stunden (bei min. 15 °C), bis sich neue Sole im Solebehälter gebildet hat
- Lösen Sie erneut eine Regeneration durch drücken der Taste REGEN für min. 3 s aus und wiederholen Sie diese Prozedur auch beim zweiten Filter. Wurde zuvor Filter A regeneriert, dann startet nun die Regeneration beim Filter B und wurde zuvor Filter B regeneriert, dann startet nun die Regeneration beim Filter A
- Nach der Regeneration beider Filter, auf die hier beschriebene Weise verbunden mit einer Desinfektion, steht die Anlage wieder für die Produktion von Weichwasser zur Verfügung.
- Absperrarmaturen in der Weichwasserleitung langsam öffnen.

## 6. Steuerung

### 6.1 Einstellen der Steuerung

#### 6.1.1 Schnelleinstellung Sprache, Uhrzeit und Gesamthärte

Bitte gehen Sie vor, wie in der folgenden Tabelle dargestellt:

Schritt	Bedienung		Displayinhalt
	Ausgangspunkt		Tageszeit (zum Beispiel) A 7:35
01	CLOCK kurz drücken, Stunde blinkt Einstellen mit ▼ oder ▲	→	Stunde Einstellen 8:35
02	NEXT kurz drücken, Minute blinkt Einstellen mit ▼ oder ▲	→	Stunde Einstellen 8:40
03	NEXT	→	Tageszeit (zum Beispiel) A 8:40
04	NEXT + ▲ gemeinsam kurz drücken	→	Deutsch Einstellen Sprache
05	NEXT + ▼ oder ▲	→	Eingangshärte (gemessener Wert, zum Beispiel) Einstellen 20°dH
06	NEXT + ▼ oder ▲	→	Resthärte Einstellen 0°dH
07	NEXT + ▼ oder ▲	→	Tage zwischen zwei Regenerationen Einstellen 3
08	NEXT	→	Tageszeit (zum Beispiel) A 8:41

#### 6.1.2 Parametereinstellung

Die Einstellung

- der Zyklen (Regenerationsablauf) und
- der Parameter

sind eine notwendige Voraussetzung für den korrekten Betrieb der Anlage. Die Steuerung wird ab Werk bereits zur Baugröße passend voreingestellt. Bitte kontrollieren Sie alle Einstellungen und benutzen Sie dafür die entsprechenden baugrößenspezifischen Tabellen im Anhang! Diese Tabellen enthalten sämtliche einzustellenden Werte, auch die Schnelleinstellung aus Abschnitt 1.1.

## 6.2 Betriebsanzeigen

Betriebsanzeigen erscheinen in schwarzer Schrift auf blauem Hintergrund.

Bedeutung		Anzeige
Uhrzeit, wenn Filter A in Betrieb und Filter B in Bereitschaft ist.		Tageszeit A 12:31
Uhrzeit, wenn Filter B in Betrieb und Filter A in Bereitschaft ist.	→	Tageszeit B 15:49
Die im Betriebszyklus von Filter A noch verfügbare Restmenge an Weichwasser	→	Verbleibende Kapazität A 5.40m <sup>3</sup>
Dauer bis eine Regeneration zwangsweise ausgelöst wird, wenn mengenabhängig in dieser Zeit keine Regeneration ausgelöst wird.	→	Tage bis zur Regeneration A 3
Aktueller Durchsatz in l/min	→	Durchfluss B 4 l/m

### 6.1.2 Parametereinstellung

Die Einstellung

- der Zyklen (Regenerationsablauf) und
- der Parameter

sind eine notwendige Voraussetzung für den korrekten Betrieb der Anlage. Die Steuerung wird ab Werk bereits zur Baugröße passend voreingestellt. Bitte kontrollieren Sie alle Einstellungen und benutzen Sie dafür die entsprechenden baugrößenspezifischen Tabellen im Anhang! Diese Tabellen enthalten sämtliche einzustellenden Werte, auch die Schnelleinstellung aus Abschnitt 1.1.

## 6.3 Regeneration

### 6.3.1 Auslösung einer sofortigen Regeneration

Drücken Sie die Taste „REGEN“ für mindestens 5 Sekunden.

Die Steuerung stellt das in Betrieb befindliche Ventil, entsprechend der aktuellen Durchflussanzeige, in die verschiedenen Rückspülzyklen. Während der Regeneration kann durch kurzes Drücken der Taste „REGEN“ in den nächsten Zyklus weitergeschaltet werden. Nach dem Durchlauf aller Zyklen kehrt das Ventil in den Betriebszustand zurück.

### 6.3.2 Regenerationsanzeigen

Regenerationsanzeigen erscheinen in schwarzer Schrift auf rotem Hintergrund und nur, wenn eine Regeneration läuft. Informationen zu Zyklusschritten erscheinen nur während der betreffende Zyklusschritt abläuft.

Bedeutung		Anzeige
Anzeige der restlichen Zykluszeit für das Rückspülen		Rückspülung 3:37 min
Anzeige der restlichen Zykluszeit für das Besalzen/Langsamwaschen	→	Besalzen 62:45 min
Anzeige der restlichen Zykluszeit für das Schnellwaschen	→	Schnellspülen 5:10 min
Anzeige der restlichen Zykluszeit für das Füllen des Solebehälters	→	Füllen 4:28 min
Anzeige der verbleibenden Regenerationszeit erfolgt während der gesamten Regeneration	→	Verbleibende Regenerierungszeit 17:12 min
Anzeige der restlichen Zykluszeit für das Spülen vor Betrieb	→	Flushing vor Betrieb 2:12 min

## 6.4 Spannungsausfall, Meldungen und Störungen

### 6.4.1 Spannungsausfall

Die Steuerung behält nach einem Spannungsausfall die Einstellungen (inkl. Uhrzeit) im nicht flüchtigen Speicher, falls die Batterie noch geladen ist. Ist das nicht der Fall, muss die nicht wiederaufladbare Batterie vom Typ CR 2032 ersetzt und die Uhrzeit neu eingestellt werden.

Nach einem längeren Spannungsausfall blinkt die Anzeige, dieses ist ein Hinweis dass die Batterie ausgetauscht werden sollte. Solange wie die Batterie arbeitet, werden auch bei einem Spannungsausfall die Regenerationsschritte gespeichert und nach Spannungswiederkehr weiter ausgeführt.

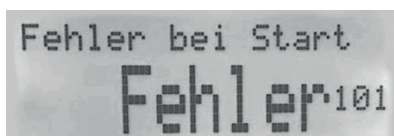
### 6.4.2 Meldungen

Neben der Anzeige der Regenerationsschritte im Display ist während der gesamten ungestörten Regeneration der Ausgang RLY1 der Steuerung aktiv.

### 6.4.3 Störungen

Wenn das Wort ERROR gemeinsam mit einer Zahl im Display erscheint, arbeitet die Steuerung nicht mehr korrekt. Sofern eine interne Störung der Steuerung vorliegt, ist der Ausgang RLY2 der Steuerung aktiv. Bitte kontaktieren Sie in diesem Fall den Hersteller der Anlage.

Die Anzeigen sind wie folgt:



Im Wechsel mit der Kontaktinformation!



# 7. Störungen und deren Beseitigung

---

## 7.1 Allgemeine Hinweise

Durch Verwendung hochwertiger Einzelkomponenten sowie aufgrund der eingebauten Sicherheits- und Überwachungseinrichtungen wird eine sehr hohe Betriebsbereitschaft erreicht.

Sollte dennoch eine Betriebsstörung auftreten, kann der Fehler anhand der nachfolgend aufgeführten Störungstabelle leicht erkannt und die Ursache beseitigt werden.

Bei Auftreten von schwerwiegenden Störungen wenden Sie sich bitte an den Hersteller (siehe Typenschild).



### WARNUNG!

Die Beseitigung von Störungen darf nur von qualifiziertem und eingewiesenem Fachpersonal unter Beachtung der Sicherheitsvorschriften in Kapitel A dieser Betriebsanleitung ausgeführt werden!

Die Anlage ist vor Beginn der Arbeiten von der Stromversorgung zu trennen und gegen unbeabsichtigtes Wiedereinschalten zu sichern!

Sämtliche Leitungen müssen drucklos sein.

---

### 7.1.1 Störungsmeldung an den Hersteller

Zur Gewährleistung einer effektiven Störungshilfe halten Sie bitte folgende Angaben bereit:

- Auftragsnummer (falls verfügbar)
- Artikelnummer (falls verfügbar)
- Anlagentyp
- Betriebsprotokolle und Wartungsprotokolle (falls verfügbar) des letzten Jahres

### 7.1.2 Störungsanzeige und -meldung



### HINWEIS

Bitte beachten Sie die entsprechenden Hinweise aus dem Kapitel F – Steuerung!

---

Die folgenden Reaktionen der Steuerung sind im Fehlerfall vorgesehen:

- Alarm-Ausgang RLY2 wird aktiviert
- Störungsanzeige im Display



**HINWEIS**

Bitte lesen Sie die folgende Tabelle mit möglichen Störungen, bevor Sie den Hersteller-Service kontaktieren!

Störung	Mögliche Ursachen	Störungs-Beseitigung
Anzeige der Steuerung dunkel	Netzversorgung unterbrochen	Netzversorgung herstellen
	Steuerung defekt	Steuerung austauschen
Kein Weichwasserfluss	Absperrventil(e) im Rohwasser und/oder im Weichwasser geschlossen	Absperrventile öffnen
Resthärte im Weichwasser zu hoch	Salzvorrat zu gering	Salz auffüllen und nach Salzlösezeit Regeneration auslösen (ca. 5 h)
	Salzvorrat ausreichend	Regeneration auslösen und kontrollieren, ob Sole eingesaugt wird
	Sole wird nicht eingesaugt, Sole aber vorhanden	Injektor und Soleventil ausbauen und reinigen
	Sole wird nicht eingesaugt, Sole nicht vorhanden	Der Wasserspiegel im Solebehälter muss mindestens 20 mm über dem Salzträgerboden zwischen den Salztabletten stehen. Befüllzeit für das Rückbefüllen des Solebehälters erhöhen.
Salzlösebehälter läuft über	Befüllzeit des Solebehälters zu lang	Befüllzeit des Solebehälters messen und mit den technischen Daten vergleichen.
	Soleventil defekt – Schwimmer schließt das Ventil nicht mehr.	Soleventil austauschen

## 8. Protokollierung, Wartung, Instandhaltung

### 8.1 Prüfen, Messen, Protokollieren

Um den Betrieb der Anlage sicherzustellen, muss regelmäßig eine optische Kontrolle (Beschädigung, Undichtigkeiten, etc.) durchgeführt werden.

Folgende Betriebsparameter sollen mindestens in vorgegebenen Intervallen bzw. nach Bedarf geprüft und protokolliert werden:

<b>Größe/Zustand</b>	<b>täglich</b>	<b>wöchentlich</b>
Gesamthärte (Rohwasser)	(X)	
Rest-Gesamthärte (Weichwasser)	(X)	
Betriebsdruck (Rohwasser)		X
Temperatur (Rohwasser)		X
Salzvorrat im Salzlösebehälter	(X)	
Stand Wasserzähler	(X)	

X - Prüfen, Messen (X) - Protokollieren

### 8.2 Betriebsprotokoll

Die nachfolgende Vorlage des Betriebsprotokolls ist zu kopieren und zu vervielfältigen. Die Aufnahme der Werte erfolgt entsprechend des vorgegebenen zeitlichen Abstands.

## Betriebsprotokoll

<b>Anlagentyp:</b>	
<b>Standort:</b>	
<b>Zeitraum:</b>	

Datum	Gesamthärte Rohrwasser °dH	Rest-Gesamthärte Weich- wasser °dH		Kontrolle Salz- vorrat	Stand Wasser- zähler m <sup>3</sup>
		Filter 1	Filter 2		
1					
2					
3					
4					
5					
6					
7					
8					
9					
10					
11					
12					
13					
14					
15					
16					
17					
18					
19					
20					
21					
22					
23					
24					
25					
26					
27					
28					
29					
30					
31					

## 8.3 Wartung

Die im folgenden beschriebenen Wartungsarbeiten können im Rahmen eines Wartungsvertrages vom Hersteller übernommen werden. Nur bei Verwendung von Originalteilen bleibt die Garantie erhalten.

### 8.3.1 Wartungscheckliste

Arbeitsschritt	Inhalt der Arbeit
Zusatzwasser	Mittels der mobilen Mess- und Prüfmittel werden die relevanten Wasserwerte bestimmt, wie z. B. <ul style="list-style-type: none"> <li>■ Rohwasserhärte (°dH)</li> <li>■ LF-Werte vor und nach der Enthärtung (µS/cm)</li> <li>■ Weichwasserhärte (°dH)</li> <li>■ Verschnittwasserhärte (°dH)</li> </ul>
	Die Verschneideeinrichtung ist auf den eingestellten Wert zu überprüfen und bei einer Abweichung zum Sollwert zu korrigieren.
	Eintrag der Wasserwerte in das Wartungsprotokoll.
	Kontrolle des wasserführenden Systems - soweit einsehbar - auf Gesamtzustand, Algenbefall, Ablagerungen, Schleimbefall und Korrosion und Eintrag in den Servicerapport.
Vorgeschalteter Feinfilter	Überprüfung des Eingangsdruckes (max. 6 bar, min. 3 bar).
	Überprüfung auf Dichtigkeit, wenn erforderlich Austausch der Dichtungen.*
	Überprüfung auf Verschmutzung, bei Bedarf Reinigung des Filters bzw. Austausch.*
Sichtkontrolle	Sichtkontrolle des Salzlösebehälters auf Verschmutzung. Wenn eine Reinigung des Behälters notwendig sein sollte, erfolgt ein Hinweis an den Betreiber.*
	Sichtkontrolle der Salzlöseventile, bei Bedarf reinigen.
	Sichtkontrolle der Salzfällung im Salzlösebehälter, bei Bedarf aus Kundenbestand auffüllen.
	Überprüfung auf Dichtigkeit.
Funktionskontrolle der Mechanik und der elektrischen Steuereinheit	Kontrolle der Programmdateien in der Steuerung auf die korrekten Werte.
	Korrektur der programmierten Daten bzw. der Einstellungen an der Anlagentechnik bei Veränderung der Betriebsparameter oder der Rohwasserwerte. Die Veränderungen werden protokolliert.
	Die Speicherfähigkeit der Betriebsdaten wird durch die Simulation einer Spannungsunterbrechung überprüft.
	Funktionskontrolle der Salzlöseventile.
	Überprüfung der Einbauten der Betriebs- und Zentralsteuerventile auf Verschmutzung und Dichtigkeit. Bei Bedarf Teile reinigen und einfetten (säurefrei). Bei Verschleiß der Einbauten werden diese in Absprache mit dem Betreiber erneuert.*
Funktionskontrolle der Filter	Überprüfung der Arbeitsgänge an beiden Filtern auf korrekten Ablauf: <ul style="list-style-type: none"> <li>■ Rückspülen</li> <li>■ Ansaugen der Sole</li> <li>■ Langsamwaschen</li> <li>■ Schnellwaschen</li> <li>■ Neubefüllung des Solebehälters mit Wasser</li> <li>■ Umgehungen/Bypässe</li> <li>■ Wassermesser bzw. Turbinenzähler (Kontaktfolge)</li> </ul> Erfolgt die Wartung unmittelbar nach einer Regeneration, so hat die Funktionskontrolle per Schnelldurchlauf zu erfolgen.
Funktionskontrolle der sonstigen Anlagenperipherie	Absperrarmaturen prüfen

### **8.3.2 Wartungsprotokoll**

Das Ergebnis der Wartung wird dem Betreiber nach Abschluss der Arbeiten in Form eines Protokolls mitgeteilt. Es wird insbesondere auf Sollabweichungen hingewiesen bzw. auf Veränderungen, die vorgenommen wurden, um wieder einen sicheren Betriebszustand der Anlage herzustellen.

### **8.3.3 Empfehlungen**

Um die volle Leistungsfähigkeit zu gewährleisten, empfehlen wir einen Harzwechsel alle 7 Jahre.\*

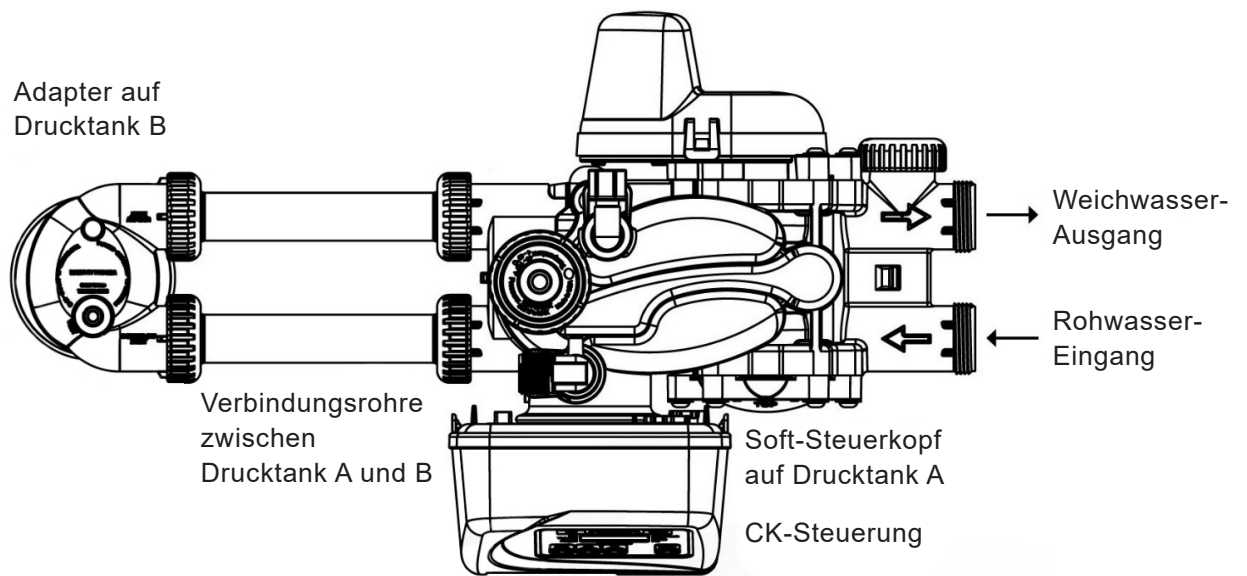
Um einen hygienisch einwandfreien Betrieb zu gewährleisten, empfehlen wir eine Desinfektion des Harzes bei jeder Wiederinbetriebnahme sowie bei jeder Außerbetriebnahme.\*

\* Zusatzarbeiten, die nicht Bestandteil der Wartung sind und in Absprache mit dem Betreiber durchgeführt und berechnet werden.

Der Austausch defekter Teile erfolgt in Absprache mit dem Betreiber. Ersatz- und Verschleißteile werden zusätzlich berechnet.

## 9. Anhang

### 9.1 Soft-Steuerkopf

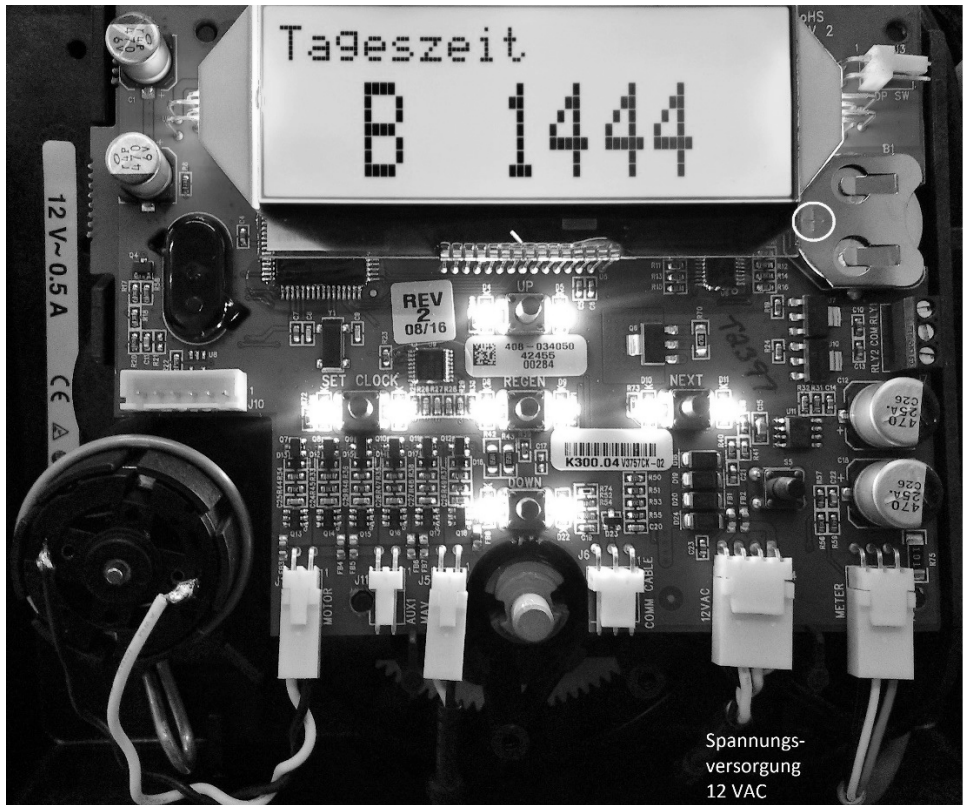


### 9.2 Maße Solebehälter



Baugröße		<b>60</b>	<b>120</b>	<b>200</b>	<b>320</b>	<b>400</b>
Volumen	l	100	100	200	200	300
Durchmesser	mm	487	487	550	550	710
Höhe H	mm	665	665	1035	1035	1085

### 9.3 Elektrischer Anschluss



Motor

Umschaltventil

Wasserzähler

Batterie B1 - 3V  
Typ Lithium-Ion  
CR 2032  
+ nach oben

- RLY1
- + COM 12 VDC, max. 100 m
- RLY2

Spannungs-  
versorgung  
12 VAC

## 9.4 Einstellwert der Steuerung Soft

### 9.4.1 Soft 60 - Baugrößen-Einstellung

Achtung: Kursiv dargestellte Inhalte sind Fließtext!

Halten von ▼ oder ▲ führt zum Schnelldurchlauf.

A und B bezeichnen den jeweils in Betrieb befindlichen Filter.

#### Zyklen-Einstellung

Schritt	Bedienung		Displayinhalt
	Ausgangspunkt, falls nicht Sprache Deutsch erscheint, sonst weiter bei Schritt 4:		TIME OF DAY (zum Beispiel) A 7:30
01	NEXT + ▲ gemeinsam kurz drücken	→	ENGLISH SET DISPLAY
02	▼ oder ▲	→	Deutsch Einstellen Sprache
03	Mit CLOCK bestätigen	→	Tageszeit (zum Beispiel) A 7:30
	Ausgangspunkt, falls Sprache Deutsch erscheint:		Tageszeit A 7:30
04	NEXT + ▼ min. 5 s gemeinsam gedrückt halten	→	Enthärter Einstellen Typ
05	NEXT + ▼ min. 5 s gemeinsam gedrückt halten	→	Ventil Nennweite Einstellen 1.0T
06	NEXT + ▼ oder ▲	→	Flushing vor der Inbetriebnahme Einstellen 3 min
07	NEXT + ▼ oder ▲	→	Aus Einstellen Aux MAV
08	NEXT + ▼ oder ▲	→	Hilfeeingabe Einstellen Aus
09	NEXT + ▼ oder ▲	→	Härte Messeinheit Einstellen °dH
10	NEXT + ▼ oder ▲	→	Rückspülung Einstellen Zyklus1
11	NEXT + ▼ oder ▲	→	Besalzen DN Einstellen Zyklus2
12	NEXT + ▼ oder ▲	→	Schnellspülen Einstellen Zyklus3
13	NEXT + ▼ oder ▲	→	Füllen Einstellen Zyklus4
14	NEXT + ▼ oder ▲	→	Ende Einstellen Zyklus5
15	NEXT	→	Tageszeit (zum Beispiel) A 7:31



## Schnelleinstellung

Schritt	Bedienung		Displayinhalt
01	Ausgangspunkt		Tageszeit (zum Beispiel) A 7:35
02	CLOCK kurz drücken, Stunde blinkt Einstellen mit ▼ oder ▲	→	Stunde Einstellen 8:35
03	NEXT kurz drücken, Minute blinkt Einstellen mit ▼ oder ▲	→	Stunde Einstellen 8:40
04	NEXT	→	Tageszeit (zum Beispiel) A 8:40
05	NEXT + ▲ gemeinsam kurz drücken	→	Deutsch Einstellen Sprache
06	NEXT + ▼ oder ▲	→	Eingangshärte (gemessener Wert, zum Beispiel) Einstellen 20 °dH
07	NEXT + ▼ oder ▲	→	Resthärte Einstellen 0 °dH
08	NEXT + ▼ oder ▲	→	Tage zwischen zwei Regenerationen Einstellen 3
09	NEXT	→	Tageszeit (zum Beispiel) A 8:41

## Parameter-Einstellung

Schritt	Bedienung		Displayinhalt
	Ausgangspunkt		Tageszeit (zum Beispiel) A 8:41
10	NEXT + ▼ min. 5 s gemeinsam gedrückt halten Einstellen mit ▼ oder ▲	→	Enthärter Einstellen Typ
11	NEXT + ▼ oder ▲	→	Dauer Rückspülung Einstellen 5:00min
12	NEXT + ▼ oder ▲	→	Dauer Besalzen DN Einstellen 35:00min
13	NEXT + ▼ oder ▲	→	Dauer Schnellspülen Einstellen 8:00min
14	NEXT + ▼ oder ▲	→	Füllmenge Einstellen 3.00 kg
15	NEXT + ▼ oder ▲	→	Enthärter-Kapazität Einstellen 56 m <sup>3</sup> °dH
16	NEXT + ▼ oder ▲	→	m <sup>3</sup> Kapazität Einstellen Auto
17	NEXT + ▼ oder ▲	→	Sofortige Regeneration Einstellen Typ

Schritt	Bedienung		Displayinhalt
18	NEXT + ▼ oder ▲		Zeit Einstellen Relais1
19	NEXT + ▼ oder ▲	→	Relais1 Sollwert Einstellen 0 min
20	NEXT + ▼ oder ▲	→	Relais1 Dauer Einstellen 52 min
21	NEXT + ▼ oder ▲	→	Fehler Einstellen Relais2
22	NEXT + ▼ oder ▲	→	Zeitplanservice Einstellen Zeit
23	NEXT + ▼ oder ▲	→	Service Intervall Einstellen 1.00 a
24	NEXT	→	Service Intervall nach Zeitplan 1.00 a
25	NEXT + ▼ oder ▲	→	Salzniveau Alarm Einstellen Aus
26	NEXT	→	Tageszeit (zum Beispiel) A 7:30

## 9.4.2 Soft 120 - Baugrößen-Einstellung

Achtung: Kursiv dargestellte Inhalte sind Fließtext!

Halten von ▼ oder ▲ führt zum Schnelldurchlauf.

A und B bezeichnen den jeweils in Betrieb befindlichen Filter.

### Zyklen-Einstellung

Schritt	Bedienung		Displayinhalt
	Ausgangspunkt, falls nicht Sprache Deutsch erscheint, sonst weiter bei Schritt 4:		TIME OF DAY (zum Beispiel) A 7:30
01	NEXT + ▲ gemeinsam kurz drücken	→	ENGLISH SET DISPLAY
02	▼ oder ▲	→	Deutsch Einstellen Sprache
03	Mit CLOCK bestätigen	→	Tageszeit (zum Beispiel) A 7:30
	Ausgangspunkt, falls Sprache Deutsch erscheint:		Tageszeit A 7:30
04	NEXT + ▼ min. 5 s gemeinsam gedrückt halten	→	Enthärter Einstellen Typ
05	NEXT + ▼ min. 5 s gemeinsam gedrückt halten	→	Ventil Nennweite Einstellen 1.0T
06	NEXT + ▼ oder ▲	→	Flushing vor der Inbetriebnahme Einstellen 3 min
07	NEXT + ▼ oder ▲	→	Aus Einstellen Aux MAV
08	NEXT + ▼ oder ▲	→	Hilfseingabe Einstellen Aus
09	NEXT + ▼ oder ▲	→	Härte Messeinheit Einstellen °dH
10	NEXT + ▼ oder ▲	→	Rückspülung Einstellen Zyklus1
11	NEXT + ▼ oder ▲	→	Besalzen DN Einstellen Zyklus2
12	NEXT + ▼ oder ▲	→	Schnellspülen Einstellen Zyklus3
13	NEXT + ▼ oder ▲	→	Füllen Einstellen Zyklus4
14	NEXT + ▼ oder ▲	→	Ende Einstellen Zyklus5
15	NEXT	→	Tageszeit (zum Beispiel) A 7:31

## Schnelleinstellung

Schritt	Bedienung		Displayinhalt
01	Ausgangspunkt		Tageszeit (zum Beispiel) A 7:35
02	CLOCK kurz drücken, Stunde blinkt Einstellen mit ▼ oder ▲	→	Stunde Einstellen 8:35
03	NEXT kurz drücken, Minute blinkt Einstellen mit ▼ oder ▲	→	Stunde Einstellen 8:40
04	NEXT	→	Tageszeit (Zum Beispiel) A 8:40
05	NEXT + ▲ gemeinsam kurz drücken	→	Deutsch Einstellen Sprache
06	NEXT + ▼ oder ▲	→	Eingangshärte (gemessener Wert, zum Beispiel) Einstellen 20 °dH
07	NEXT + ▼ oder ▲	→	Resthärte Einstellen 0 °dH
08	NEXT + ▼ oder ▲	→	Tage zwischen zwei Regenerati- onen Einstellen 3
09	NEXT	→	Tageszeit (zum Beispiel) A 8:41

## Parameter-Einstellung

Schritt	Bedienung		Displayinhalt
	Ausgangspunkt		Tageszeit A 8:41
10	NEXT + ▼ min. 5 s gemeinsam gedrückt halten Einstellen mit ▼ oder ▲	→	Enthärter Einstellen Typ
11	NEXT + ▼ oder ▲	→	Dauer Rückspülung Einstellen 4:00 min
12	NEXT + ▼ oder ▲	→	Dauer Besalzen DN Einstellen 35:00 min
13	NEXT + ▼ oder ▲	→	Dauer Schnellspülen Einstellen 7:00 min
14	NEXT + ▼ oder ▲	→	Füllmenge Einstellen 6.00 kg
15	NEXT + ▼ oder ▲	→	Enthärter-Kapazität Einstellen 109 m <sup>3</sup> °dH
16	NEXT + ▼ oder ▲	→	m <sup>3</sup> Kapazität Einstellen Auto
17	NEXT + ▼ oder ▲	→	Sofortige Regeneration Einstellen Typ

Schritt	Bedienung		Displayinhalt
18	NEXT + ▼ oder ▲		Zeit Einstellen Relais1
19	NEXT + ▼ oder ▲	→	Relais1 Sollwert Einstellen 0 min
20	NEXT + ▼ oder ▲	→	Relais1 Dauer Einstellen 57 min
21	NEXT + ▼ oder ▲	→	Fehler Einstellen Relais2
22	NEXT + ▼ oder ▲	→	Zeitplanservice Einstellen Zeit
23	NEXT + ▼ oder ▲	→	Service Intervall Einstellen 1.00 a
24	NEXT	→	Service Intervall nach Zeitplan 1.00 a
25	NEXT + ▼ oder ▲	→	Salzniveau Alarm Einstellen Aus
26	NEXT	→	Tageszeit (zum Beispiel) A 7:30

Achtung: Kursiv dargestellte Inhalte sind Fließtext!

Halten von ▼ oder ▲ führt zum Schnelldurchlauf.

A und B bezeichnen den jeweils in Betrieb befindlichen Filter.

### Zyklen-Einstellung

Schritt	Bedienung		Displayinhalt
	Ausgangspunkt, falls nicht Sprache Deutsch erscheint, sonst weiter bei Schritt 4:		TIME OF DAY (zum Beispiel) A 7:30
01	NEXT + ▲ gemeinsam kurz drücken	→	ENGLISH SET DISPLAY
02	▼ oder ▲	→	Deutsch Einstellen Sprache
03	Mit CLOCK bestätigen	→	Tageszeit (zum Beispiel) A 7:30
	Ausgangspunkt, falls Sprache Deutsch erscheint:		Tageszeit A 7:30
04	NEXT + ▼ min. 5 s gemeinsam gedrückt halten	→	Enthärter Einstellen Typ
05	NEXT + ▼ min. 5 s gemeinsam gedrückt halten	→	Ventil Nennweite Einstellen 1.0T
06	NEXT + ▼ oder ▲	→	Flushing vor der Inbetriebnahme Einstellen 3 min
07	NEXT + ▼ oder ▲	→	Aus Einstellen Aux MAV
08	NEXT + ▼ oder ▲	→	Hilfeeingabe Einstellen Aus
09	NEXT + ▼ oder ▲	→	Härte Messeinheit Einstellen °dH
10	NEXT + ▼ oder ▲	→	Rückspülung Einstellen Zyklus1
11	NEXT + ▼ oder ▲	→	Besalzen DN Einstellen Zyklus2
12	NEXT + ▼ oder ▲	→	Schnellspülen Einstellen Zyklus3
13	NEXT + ▼ oder ▲	→	Füllen Einstellen Zyklus4
14	NEXT + ▼ oder ▲	→	Ende Einstellen Zyklus5
15	NEXT	→	Tageszeit (zum Beispiel) A 7:31

## Schnelleinstellung

Schritt	Bedienung		Displayinhalt
01	Ausgangspunkt		Tageszeit A 7:35
02	CLOCK kurz drücken, Stunde blinkt Einstellen mit ▼ oder ▲	→	Stunde Einstellen 8:35
03	NEXT kurz drücken, Minute blinkt Einstellen mit ▼ oder ▲	→	Stunde Einstellen 8:40
04	NEXT	→	Tageszeit (Zum Beispiel) A 8:40
05	NEXT + ▲ gemeinsam kurz drücken	→	Deutsch Einstellen Sprache
06	NEXT + ▼ oder ▲	→	Eingangshärte (gemessener Wert, zum Beispiel) Einstellen 20 °dH
07	NEXT + ▼ oder ▲	→	Resthärte Einstellen 0 °dH
08	NEXT + ▼ oder ▲	→	Tage zwischen zwei Regenerationen Einstellen 3
09	NEXT	→	Tageszeit (zum Beispiel) A 8:41

## Parameter-Einstellung

Schritt	Bedienung		Displayinhalt
	Ausgangspunkt		Tageszeit A 8:41
10	NEXT + ▼ min. 5 s gemeinsam gedrückt halten Einstellen mit ▼ oder ▲	→	Enthärter Einstellen Typ
11	NEXT + ▼ oder ▲	→	Dauer Rückspülung Einstellen 5:00min
12	NEXT + ▼ oder ▲	→	Dauer Besalzen DN Einstellen 58:00min
13	NEXT + ▼ oder ▲	→	Dauer Schnellspülen Einstellen 8:00min
14	NEXT + ▼ oder ▲	→	Füllmenge Einstellen 10.00 kg
15	NEXT + ▼ oder ▲	→	Enthärter-Kapazität Einstellen 182 m <sup>3</sup> °dH
16	NEXT + ▼ oder ▲	→	m <sup>3</sup> Kapazität Einstellen Auto
17	NEXT + ▼ oder ▲	→	Sofortige Regeneration Einstellen Typ

Schritt	Bedienung		Displayinhalt
18	NEXT + ▼ oder ▲		Zeit Einstellen Relais1
19	NEXT + ▼ oder ▲	→	Relais1 Sollwert Einstellen 0 min
20	NEXT + ▼ oder ▲	→	Relais1 Dauer Einstellen 87 min
21	NEXT + ▼ oder ▲	→	Fehler Einstellen Relais2
22	NEXT + ▼ oder ▲	→	Zeitplanservice Einstellen Zeit
23	NEXT + ▼ oder ▲	→	Service Intervall Einstellen 1.00 a
24	NEXT	→	Service Intervall nach Zeitplan 1.00 a
25	NEXT	→	Tageszeit (zum Beispiel) A 7:30



#### 9.4.4 Soft 320 - Baugrößen-Einstellung

Achtung: Kursiv dargestellte Inhalte sind Fließtext!  
 Halten von ▼ oder ▲ führt zum Schnelldurchlauf.  
 A und B bezeichnen den jeweils in Betrieb befindlichen Filter.

#### Zyklen-Einstellung

Schritt	Bedienung		Displayinhalt
	Ausgangspunkt, falls nicht Sprache Deutsch erscheint, sonst weiter bei Schritt 4:		TIME OF DAY (zum Beispiel) A 7:30
01	NEXT + ▲ gemeinsam kurz drücken	→	ENGLISH SET DISPLAY
02	▼ oder ▲	→	Deutsch Einstellen Sprache
03	Mit CLOCK bestätigen	→	Tageszeit (zum Beispiel) A 7:30
	Ausgangspunkt, falls Sprache Deutsch erscheint:		Tageszeit A 7:30
04	NEXT + ▼ min. 5 s gemeinsam gedrückt halten	→	Enthärter Einstellen Typ
05	NEXT + ▼ min. 5 s gemeinsam gedrückt halten	→	Ventil Nennweite Einstellen 1.0T
06	NEXT + ▼ oder ▲	→	Flushing vor der Inbetriebnahme Einstellen 5 min
07	NEXT + ▼ oder ▲	→	Aus Einstellen Aux MAV
08	NEXT + ▼ oder ▲	→	Hilfseingabe Einstellen Aus
09	NEXT + ▼ oder ▲	→	Härte Messeinheit Einstellen °dH
10	NEXT + ▼ oder ▲	→	Rückspülung Einstellen Zyklus1
11	NEXT + ▼ oder ▲	→	Besalzen DN Einstellen Zyklus2
12	NEXT + ▼ oder ▲	→	Schnellspülen Einstellen Zyklus3
13	NEXT + ▼ oder ▲	→	Füllen Einstellen Zyklus4
14	NEXT + ▼ oder ▲	→	Ende Einstellen Zyklus5
15	NEXT	→	Tageszeit (zum Beispiel) A 7:31

## Schnelleinstellung

Schritt	Bedienung		Displayinhalt
01	Ausgangspunkt		Tageszeit A 7:35
02	CLOCK kurz drücken, Stunde blinkt Einstellen mit ▼ oder ▲	→	Stunde Einstellen 8:35
03	NEXT kurz drücken, Minute blinkt Einstellen mit ▼ oder ▲	→	Stunde Einstellen 8:40
04	NEXT	→	Tageszeit (Zum Beispiel) A 8:40
05	NEXT + ▲ gemeinsam kurz drücken	→	Deutsch Einstellen Sprache
06	NEXT + ▼ oder ▲	→	Eingangshärte (gemessener Wert, zum Beispiel) Einstellen 20 °dH
07	NEXT + ▼ oder ▲	→	Resthärte Einstellen 0 °dH
08	NEXT + ▼ oder ▲	→	Tage zwischen zwei Regenerati- onen Einstellen 3
09	NEXT	→	Tageszeit (zum Beispiel) A 8:41

## Parameter-Einstellung

Schritt	Bedienung		Displayinhalt
	Ausgangspunkt		Tageszeit A 8:41
10	NEXT + ▼ min. 5 s gemeinsam gedrückt halten Einstellen mit ▼ oder ▲	→	Enthärter Einstellen Typ
11	NEXT + ▼ oder ▲	→	Dauer Rückspülung Einstellen 8:00min
12	NEXT + ▼ oder ▲	→	Dauer Besalzen DN Einstellen 61:00min
13	NEXT + ▼ oder ▲	→	Dauer Schnellspülen Einstellen 13:00min
14	NEXT + ▼ oder ▲	→	Füllmenge Einstellen 16.00 kg
15	NEXT + ▼ oder ▲	→	Enthärter-Kapazität Einstellen 298 m <sup>3</sup> °dH
16	NEXT + ▼ oder ▲	→	m <sup>3</sup> Kapazität Einstellen Auto
17	NEXT + ▼ oder ▲	→	Sofortige Regeneration Einstellen Typ

Schritt	Bedienung		Displayinhalt
18	NEXT + ▼ oder ▲		Zeit Einstellen Relais1
19	NEXT + ▼ oder ▲	→	Relais1 Sollwert Einstellen 0 min
20	NEXT + ▼ oder ▲	→	Relais1 Dauer Einstellen 95 min
21	NEXT + ▼ oder ▲	→	Fehler Einstellen Relais2
22	NEXT + ▼ oder ▲	→	Zeitplanservice Einstellen Zeit
23	NEXT + ▼ oder ▲	→	Service Intervall Einstellen 1.00 a
24	NEXT	→	Service Intervall nach Zeitplan 1.00 a
25	NEXT	→	Tageszeit (zum Beispiel) A 7:30

Achtung: Kursiv dargestellte Inhalte sind Fließtext!

Halten von ▼ oder ▲ führt zum Schnelldurchlauf.

A und B bezeichnen den jeweils in Betrieb befindlichen Filter.

### Zyklen-Einstellung

Schritt	Bedienung		Displayinhalt
	Ausgangspunkt, falls nicht Sprache Deutsch erscheint, sonst weiter bei Schritt 4:		TIME OF DAY (zum Beispiel) A 7:30
01	NEXT + ▲ gemeinsam kurz drücken	→	ENGLISH SET DISPLAY
02	▼ oder ▲	→	Deutsch Einstellen Sprache
03	Mit CLOCK bestätigen	→	Tageszeit (zum Beispiel) A 7:30
	Ausgangspunkt, falls Sprache Deutsch erscheint:		Tageszeit A 7:30
04	NEXT + ▼ min. 5 s gemeinsam gedrückt halten	→	Enthärter Einstellen Typ
05	NEXT + ▼ min. 5 s gemeinsam gedrückt halten	→	Ventil Nennweite Einstellen 1.0T
06	NEXT + ▼ oder ▲	→	Flushing vor der Inbetriebnahme Einstellen 5 min
07	NEXT + ▼ oder ▲	→	Aus Einstellen Aux MAV
08	NEXT + ▼ oder ▲	→	Hilfeeingabe Einstellen Aus
09	NEXT + ▼ oder ▲	→	Härte Messeinheit Einstellen °dH
10	NEXT + ▼ oder ▲	→	Rückspülung Einstellen Zyklus1
11	NEXT + ▼ oder ▲	→	Besalzen DN Einstellen Zyklus2
12	NEXT + ▼ oder ▲	→	Schnellspülen Einstellen Zyklus3
13	NEXT + ▼ oder ▲	→	Füllen Einstellen Zyklus4
14	NEXT + ▼ oder ▲	→	Ende Einstellen Zyklus5
15	NEXT	→	Tageszeit (zum Beispiel) A 7:31

## Schnelleinstellung

Schritt	Bedienung		Displayinhalt
01	Ausgangspunkt		Tageszeit A 7:35
02	CLOCK kurz drücken, Stunde blinkt Einstellen mit ▼ oder ▲	→	Stunde Einstellen 8:35
03	NEXT kurz drücken, Minute blinkt Einstellen mit ▼ oder ▲	→	Stunde Einstellen 8:40
04	NEXT	→	Tageszeit (Zum Beispiel) A 8:40
05	NEXT + ▲ gemeinsam kurz drücken	→	Deutsch Einstellen Sprache
06	NEXT + ▼ oder ▲	→	Eingangshärte (gemessener Wert, zum Beispiel) Einstellen 20 °dH
07	NEXT + ▼ oder ▲	→	Resthärte Einstellen 0 °dH
08	NEXT + ▼ oder ▲	→	Tage zwischen zwei Regenerationen Einstellen 3
09	NEXT	→	Tageszeit (zum Beispiel) A 8:41

## Parameter-Einstellung

Schritt	Bedienung		Displayinhalt
	Ausgangspunkt		Tageszeit A 8:41
10	NEXT + ▼ min. 5 s gemeinsam gedrückt halten Einstellen mit ▼ oder ▲	→	Enthärter Einstellen Typ
11	NEXT + ▼ oder ▲	→	Dauer Rückspülung Einstellen 7:00min
12	NEXT + ▼ oder ▲	→	Dauer Besalzen DN Einstellen 77:00min
13	NEXT + ▼ oder ▲	→	Dauer Schnellspülen Einstellen 12:00min
14	NEXT + ▼ oder ▲	→	Füllmenge Einstellen 20.00 kg
15	NEXT + ▼ oder ▲	→	Enthärter-Kapazität Einstellen 370 m <sup>3</sup> °dH
16	NEXT + ▼ oder ▲	→	m <sup>3</sup> Kapazität Einstellen Auto
17	NEXT + ▼ oder ▲	→	Sofortige Regeneration Einstellen Typ

Schritt	Bedienung		Displayinhalt
18	NEXT + ▼ oder ▲		Zeit Einstellen Relais1
19	NEXT + ▼ oder ▲	→	Relais1 Sollwert Einstellen 0 min
20	NEXT + ▼ oder ▲	→	Relais1 Dauer Einstellen 113 min
21	NEXT + ▼ oder ▲	→	Fehler Einstellen Relais2
22	NEXT + ▼ oder ▲	→	Zeitplanservice Einstellen Zeit
23	NEXT + ▼ oder ▲	→	Service Intervall Einstellen 1.00 a
24	NEXT	→	Service Intervall nach Zeitplan 1.00 a
25	NEXT	→	Tageszeit (zum Beispiel) A 7:30

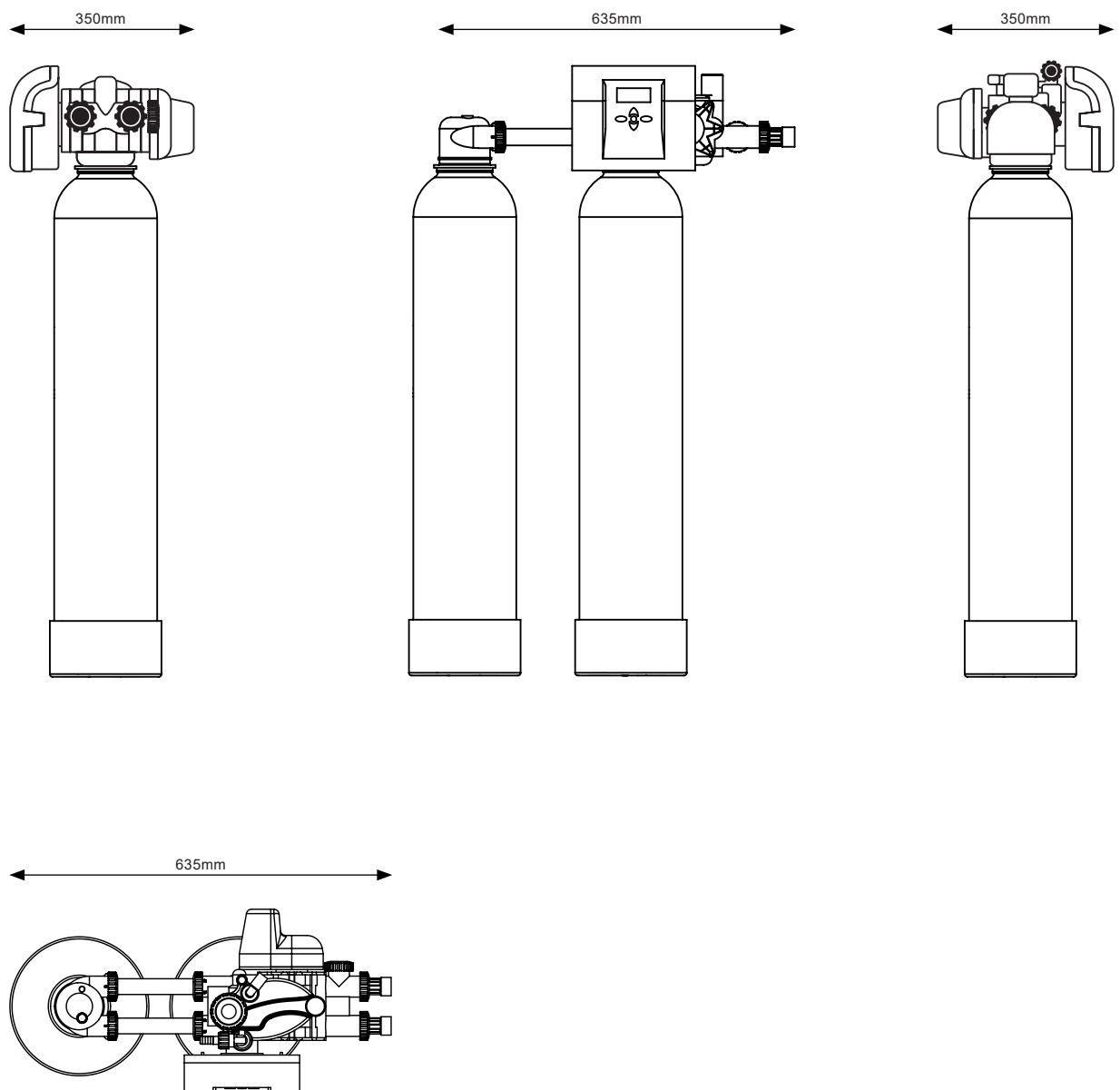
## 9.5 Anlagenmaße

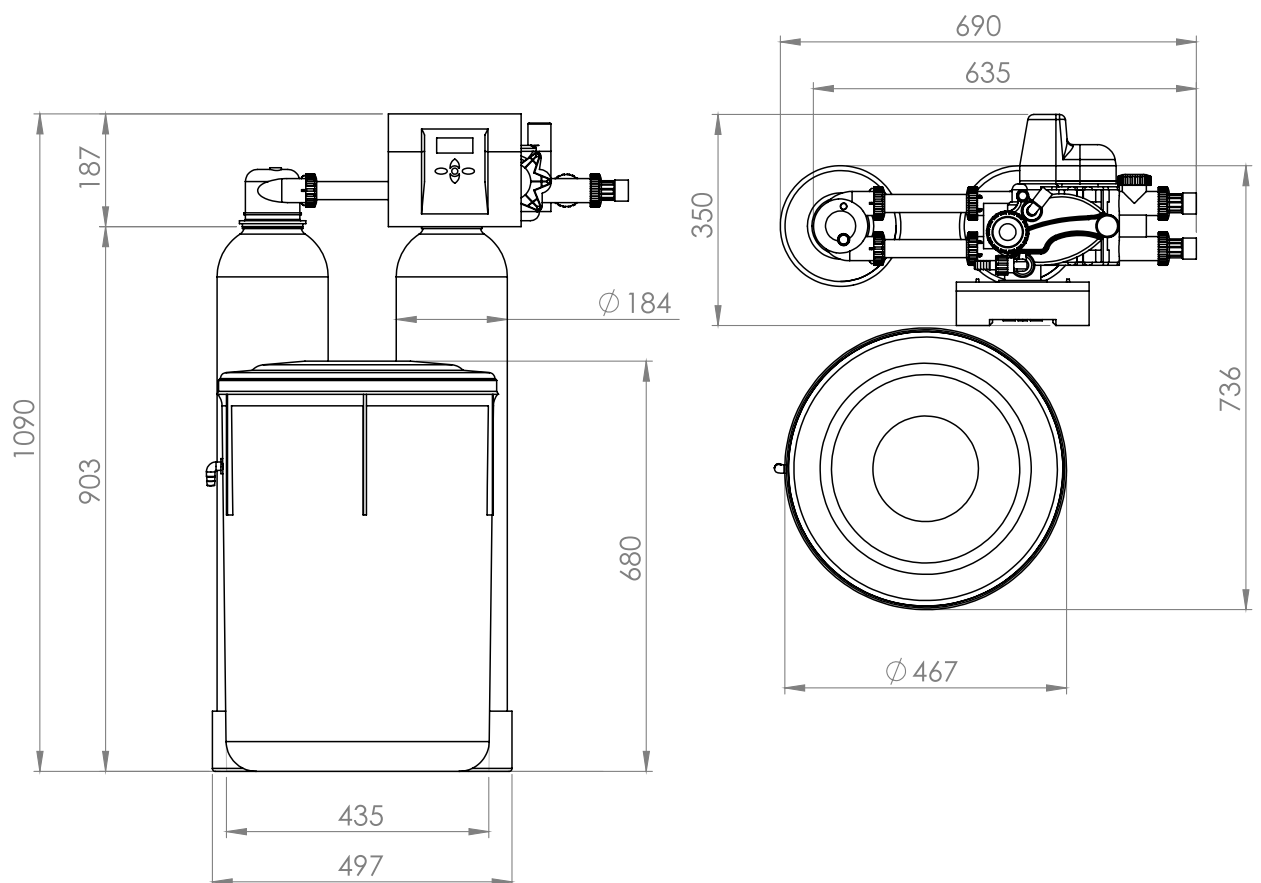
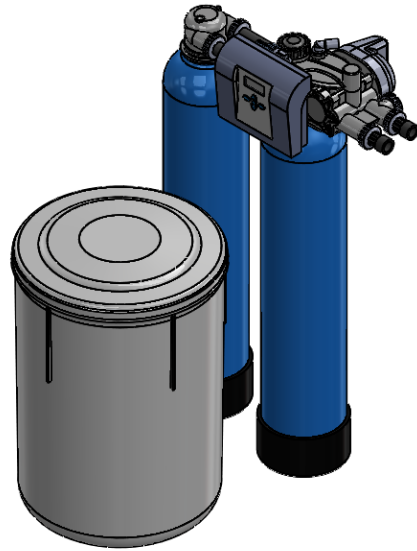
### HINWEIS

Die Aufstellungsfläche muss eben und waagrecht verlaufen und ausreichend tragfähig sein.

Die notwendigen elektrischen Anschlüsse müssen in maximal 1m Entfernung zur Anlage zur Verfügung stehen.

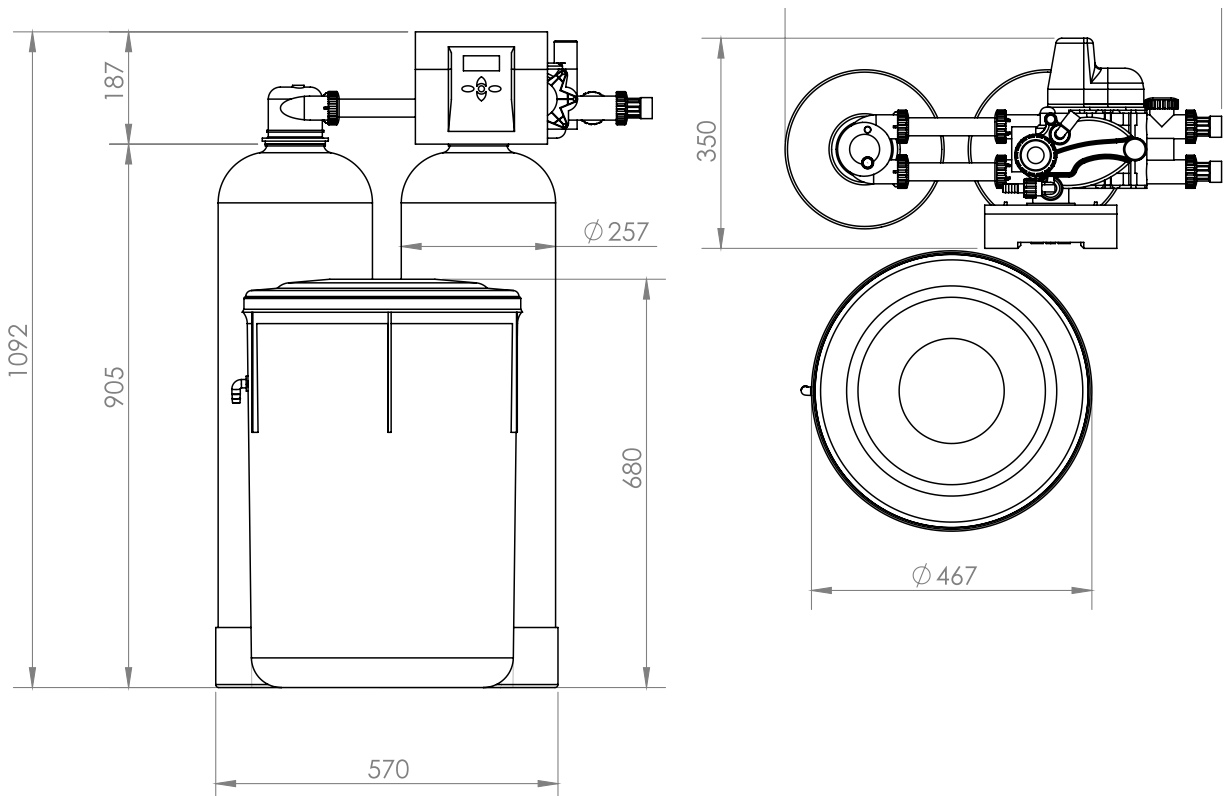
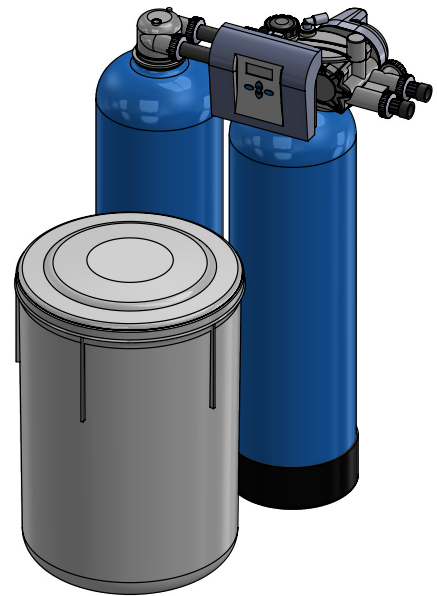
Es muss ausreichend Freiraum vorhanden sein, um den Zugang zum Gerät zu gewähren.

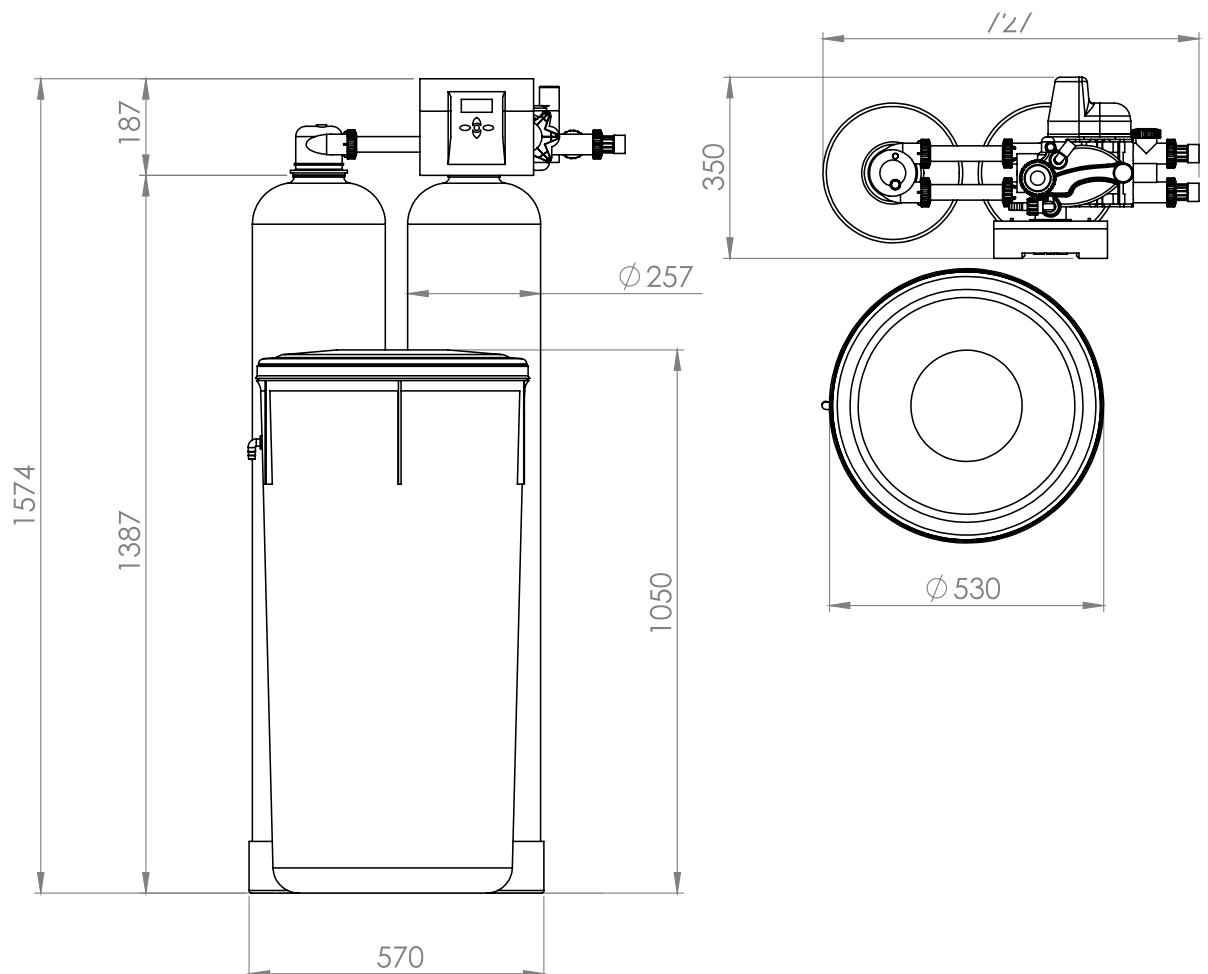




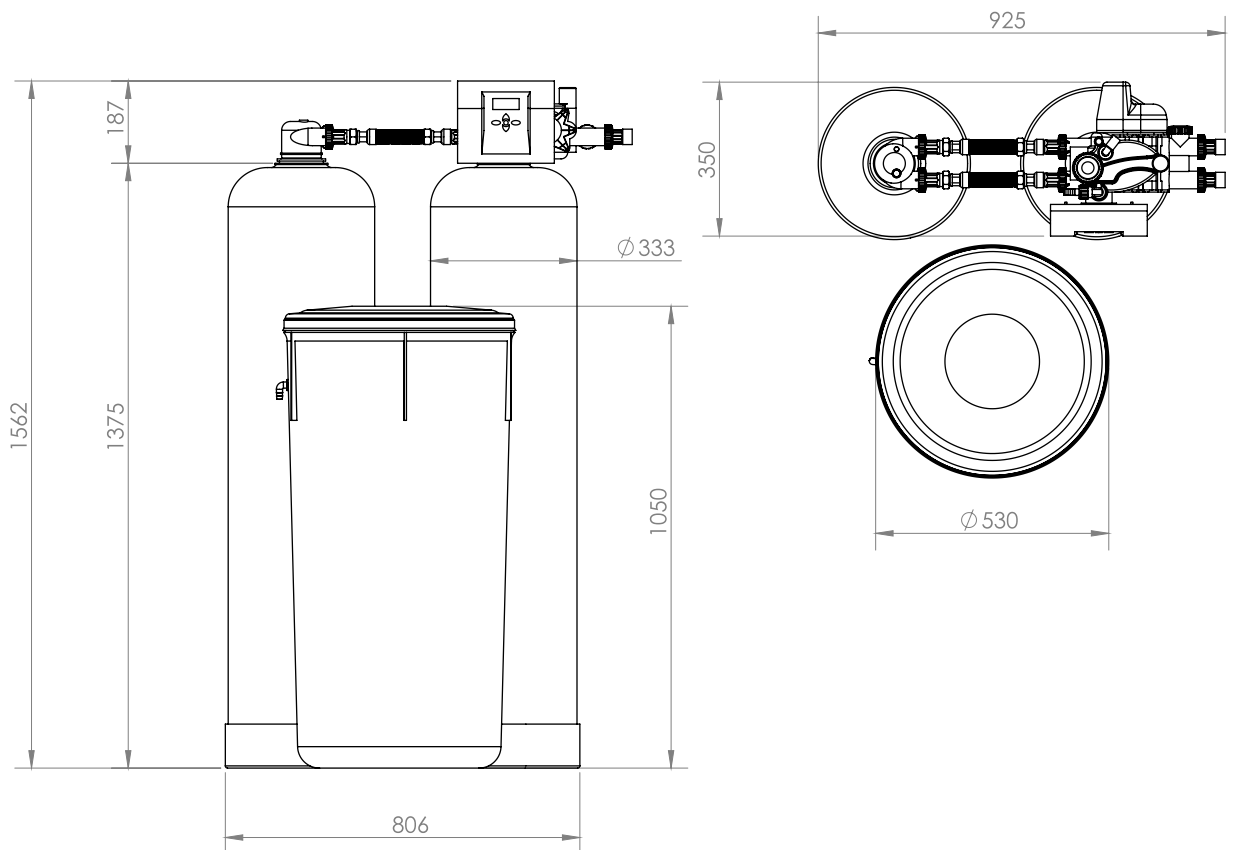
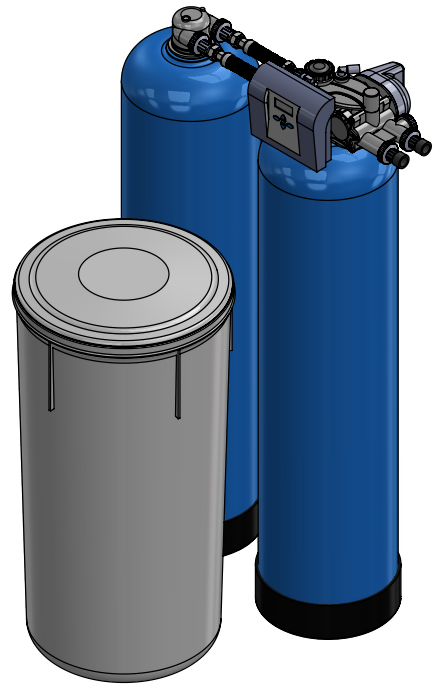


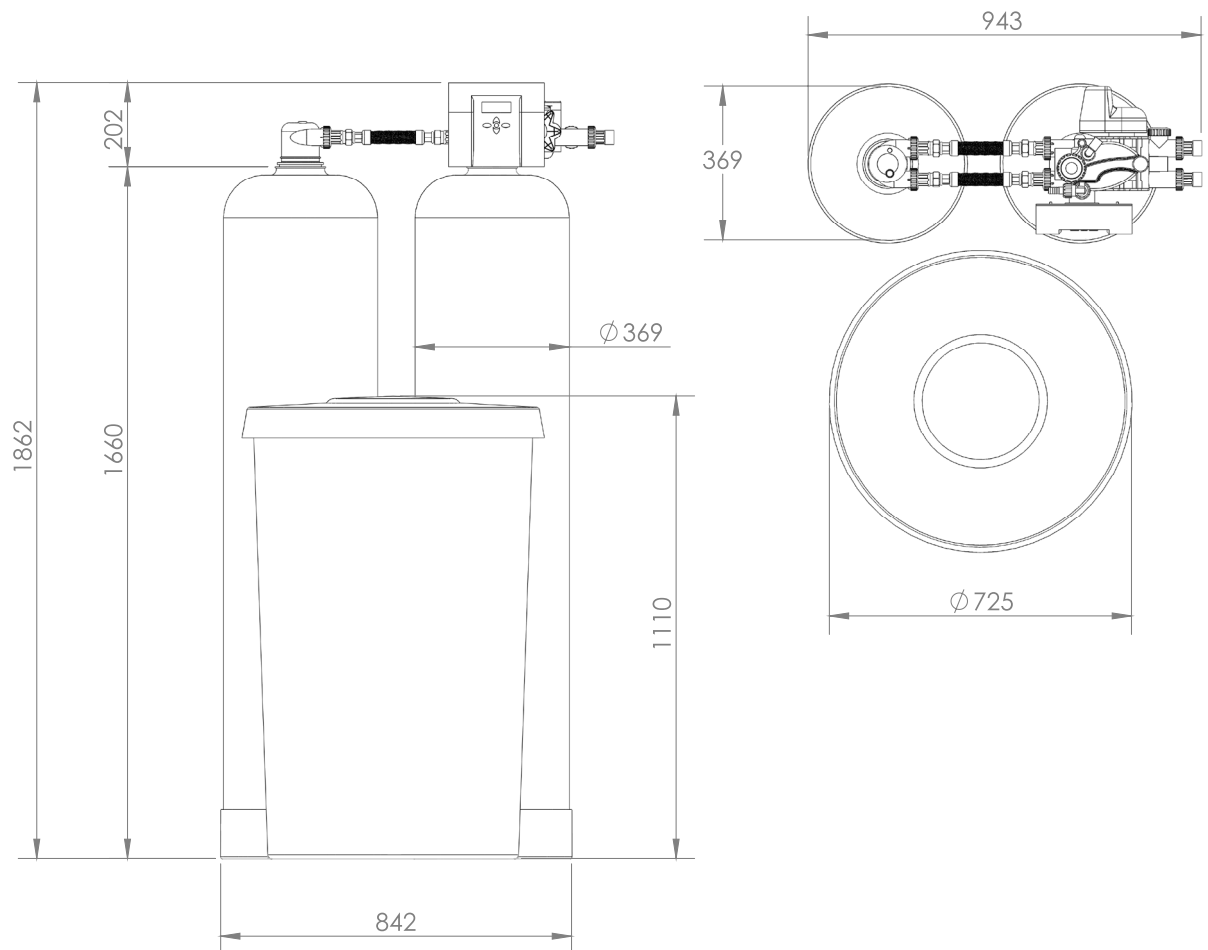
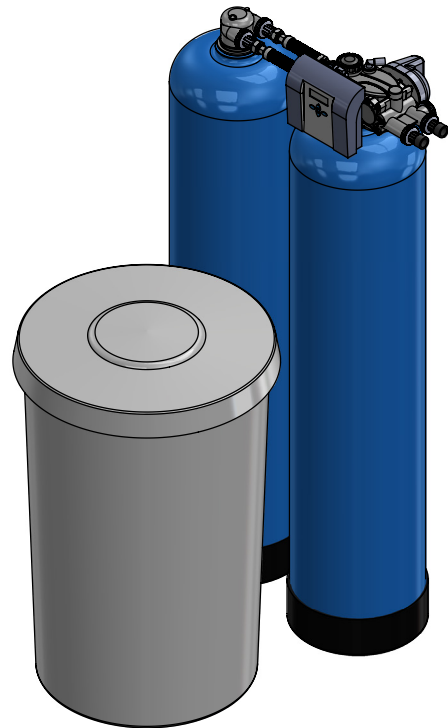
9.5.2 Soft 120 - Anlagenzeichnung



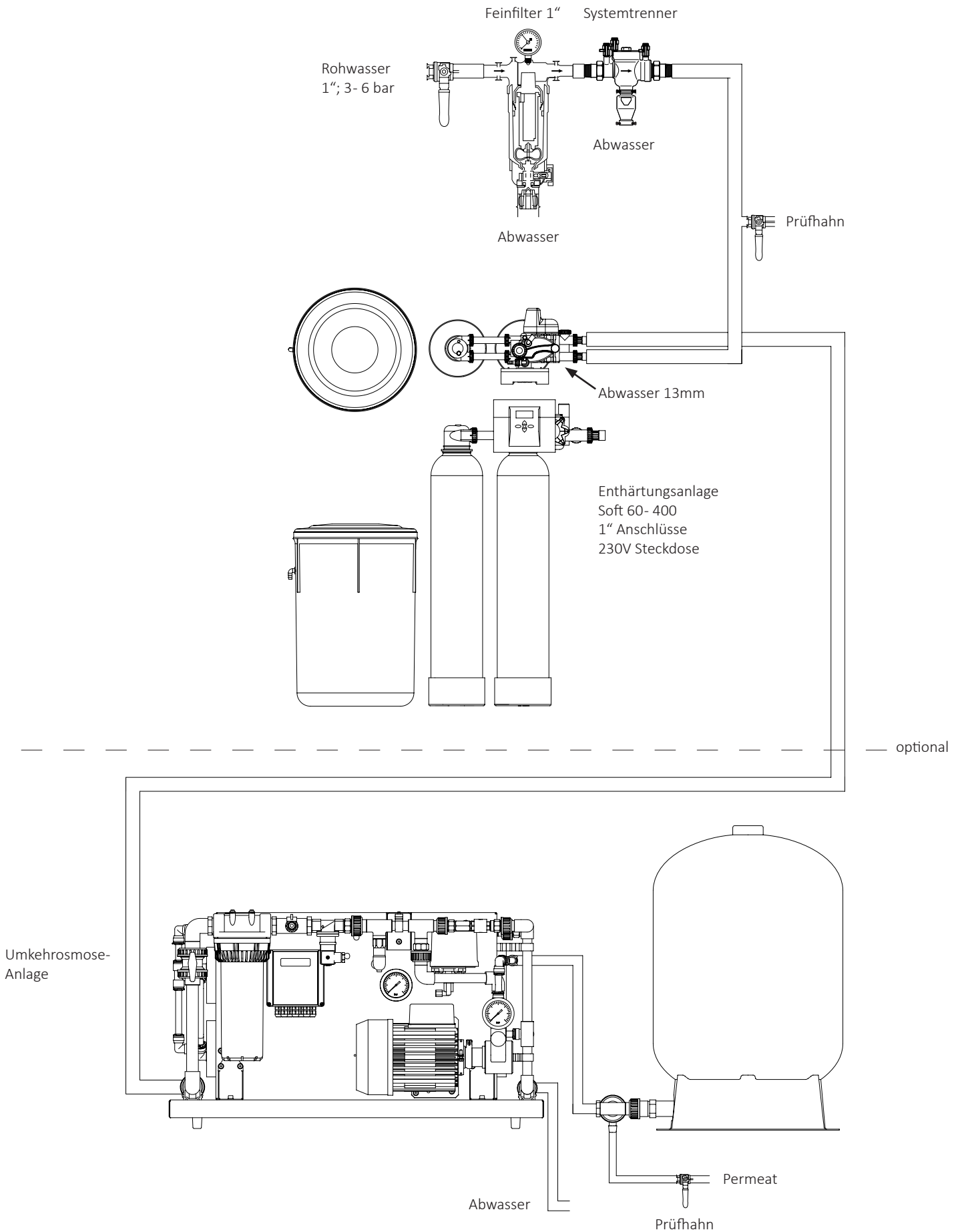


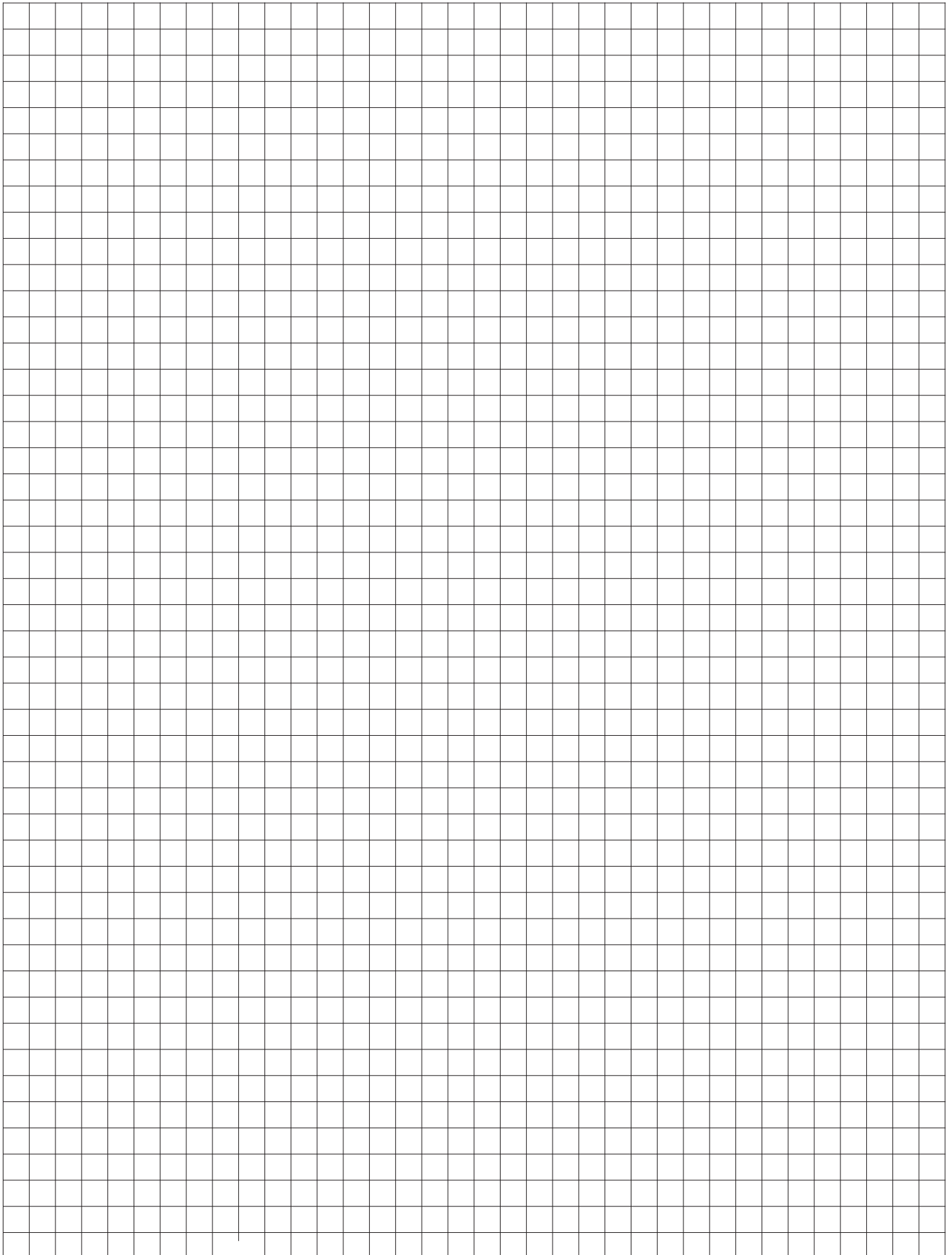
9.5.4 Soft 320 - Anlagenzeichnung

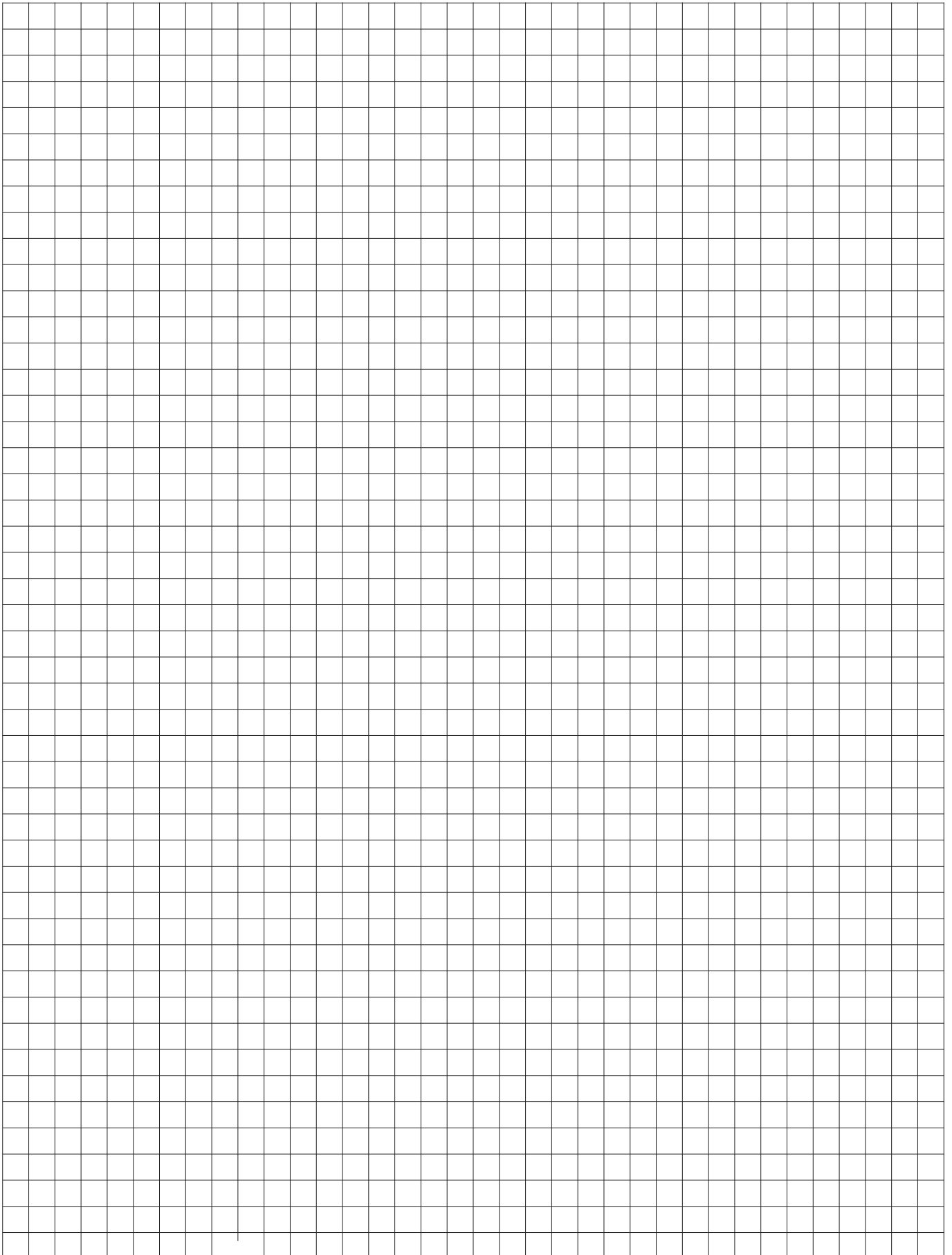




## 9.6 Montageaufbau (schematisch)







#### **Condair GmbH**

Regionalcenter **Süd**  
Parkring 3  
D-85748 Garching  
Tel. +49 (0) 89 / 20 70 08-0

Regionalcenter **Südwest**  
Zettachring 6  
D-70567 Stuttgart  
Tel. +49 (0) 711 / 25 29 70-0

Regionalcenter **Mitte**  
Nordendstraße 2  
D-64546 Mörfelden-Walldorf  
Tel. +49 (0) 61 05 / 963 88-0

Regionalcenter **West**  
Werftstraße 25  
D-40549 Düsseldorf  
Tel. +49 (0) 211 / 54 20 35-0

Regionalcenter **Nord**  
Lüneburger Straße 4  
D-30880 Laatzen - Rethen  
Tel. +49 (0) 511 / 51 54 13 11

Regionalcenter **Ost**  
Chausseestraße 88  
D-10115 Berlin  
Tel. +49 (0) 30 / 921 03 44 -0

Condair **Österreich**  
Perfektastraße 45  
A-1230 Wien  
Tel. +43 (0) 1 / 60 33 111-0