



Diese Anleitung lesen und aufbewahren!

BETRIEBSANLEITUNG

Luftbefeuchter
Condair 505

Wir danken Ihnen, dass Sie Condair gewählt haben

Installationsdatum (TT/MM/JJJJ):

Inbetriebnahmedatum (TT/MM/JJJJ):

Aufstellungsort:

Modell:

Seriennummer:

Bei der Inbetriebnahme ausfüllen!

Eigentumsrechte

Dieses Dokument und die darin enthaltenen Informationen sind Eigentum von Condair Group AG. Die Weitergabe und Vervielfältigung der Anleitung (auch auszugsweise) sowie die Verwertung und Weitergabe ihres Inhaltes an Dritte sind ohne schriftliche Genehmigung von Condair Group AG nicht gestattet. Zuwiderhandlungen sind strafbar und verpflichten zu Schadenersatz.

Haftung

Condair Group AG haftet nicht für Schäden aufgrund von mangelhaft ausgeführten Installationen, unsachgemäßer Bedienung oder durch Verwendung von Komponenten oder Ausrüstung, die nicht durch Condair Group AG zugelassen sind.

Copyright-Vermerk

© Condair Group AG, alle Rechte vorbehalten.

Technische Änderungen vorbehalten.

Inhaltsverzeichnis

1	Einleitung	4
1.1	Ganz zu Beginn!	4
1.2	Hinweise zur Betriebsanleitung	4
2	Zu Ihrer Sicherheit	6
2.1	Allgemeines	6
2.2	Personalqualifikation	6
2.3	Bestimmungsgemäße und nicht bestimmungsgemäße Verwendung	6
2.4	Gefahren, die vom Condair 505 ausgehen können	7
2.5	Verhalten bei Gefahr	8
2.6	Unzulässige Gerätemodifikationen	8
3	Produktübersicht	9
3.1	Geräteübersicht	9
3.2	Produktbeschreibung	10
3.2.1	Geräteausführungen	10
3.2.2	Funktionsbeschreibung	10
3.2.3	Zubehör und Optionen	10
4	Platzierung und Installation	12
4.1	Platzierungshinweise	12
4.2	Installationsarbeiten (nur Condair 505 S)	12
5	Betrieb	13
5.1	Wasser auffüllen	13
5.2	Gerät in Betrieb nehmen	14
5.3	Kontrollen im täglichen Betrieb	15
5.4	Ausserbetriebnahme	15
6	Unterhalt und Reinigung	16
6.1	Reinigungsintervalle	16
6.2	Demontage und Zusammenbau	17
6.3	Reinigung und Desinfektion	19
6.4	Austausch von defekten Teilen	20
7	Störungsbehebung	21
8	Gerätespezifikationen	22
9	Hygiene	23
9.1	Wichtige Hinweise zur Hygiene	23
9.2	Hygienerisikomanagement	23
9.2.1	Richtlinien zur Aufrechterhaltung eines sauberen Systems und Verhinderung des Legionellenwachstums	24
9.2.2	Risikoüberwachung und -bewertung	25
10	Ersatzteilliste	26

1 Einleitung

1.1 Ganz zu Beginn!

Wir danken Ihnen, dass Sie sich für den **Condair 505 Luftbefeuchter** entschieden haben.

Der Condair 505 ist ein kompakter, einfach zu bedienender Luftbefeuchter, der sich mit dem optionalen Zubehör optimal an Ihre Bedürfnisse anpassen lässt.

Der Luftbefeuchter Condair 505 ist nach dem heutigen Stand der Technik und den geltenden sicherheitstechnischen Regeln gebaut. Dennoch können bei unsachgemässer Anwendung Gefahren für den Anwender oder Dritte und/oder Beeinträchtigungen des Gerätes und anderer Sachwerte entstehen. Lesen Sie deshalb unbedingt diese Betriebsanleitung, bevor Sie den Condair 505 in Betrieb nehmen. Sie enthält wichtige Hinweise, um den Condair 505 sicher, sachgerecht und wirtschaftlich zu betreiben.

Wenn Sie nach dem Lesen dieser Anleitung Fragen haben, nehmen Sie bitte mit Ihrem lokalen Condair-Vertreter Kontakt auf. Man wird Ihnen gerne weiterhelfen.

1.2 Hinweise zur Betriebsanleitung

Abgrenzungen

Gegenstand dieser Betriebsanleitung ist der Condair 505 Luftbefeuchter. Optionen und Zubehör sind nur soweit beschrieben, wie dies für den sachgemässen Betrieb notwendig ist. Weitere Informationen zu den Optionen und Zubehörteilen entnehmen Sie bitte den jeweiligen Anleitungen.

Die Ausführungen in dieser Betriebsanleitung beschränken sich auf die **Inbetriebnahme**, den **Betrieb**, die **Wartung** und die **Störungsbehebung** des Condair 505 Luftbefeuchters und richten sich an **Persone**n, die **entsprechend qualifiziert und mit dem Condair 505 vertraut sind**.

In dieser Anleitung verwendete Symbole



VORSICHT!

Das Signalwort "VORSICHT" zusammen mit dem Gefahrensymbol im Kreis kennzeichnet Sicherheits- und Gefahrenhinweise in dieser Betriebsanleitung, deren Missachtung eine **Beschädigung und/oder eine Fehlfunktion des Gerätes oder anderer Sachwerte** zur Folge haben können.



WARNUNG!

Das Signalwort "WARNUNG" zusammen mit dem allgemeinen Gefahrensymbol kennzeichnet Sicherheits- und Gefahrenhinweise in dieser Betriebsanleitung, deren Missachtung **Verletzungen von Personen zur Folge** haben können.



GEFAHR!

Das Signalwort "GEFAHR" zusammen mit dem allgemeinen Gefahrensymbol kennzeichnet Sicherheits- und Gefahrenhinweise in dieser Betriebsanleitung, deren Missachtung **schwere Verletzungen einschliesslich den Tod** von Personen zur Folge haben können.

Aufbewahrung

Die Betriebsanleitung ist an einem sicheren Ort aufzubewahren, wo sie jederzeit zur Hand ist. Falls das Produkt den Besitzer wechselt, ist die Betriebsanleitung dem neuen Betreiber zu übergeben.

Bei Verlust der Betriebsanleitung wenden Sie sich bitte an Ihren Condair-Vertreter.

Sprachversionen

Diese Betriebsanleitung ist in verschiedenen Sprachen erhältlich. Nehmen Sie diesbezüglich bitte mit Ihrem Condair-Vertreter Kontakt auf.

2 Zu Ihrer Sicherheit

2.1 Allgemeines

Jede Person, die mit Arbeiten am Condair 505 Luftbefeuchter beauftragt ist, muss die Betriebsanleitung zum Condair 505 vor Beginn der Arbeiten am Gerät gelesen und verstanden haben.

Die Kenntnis des Inhalts der Betriebsanleitung ist eine Grundvoraussetzung, das Personal vor Gefahren zu schützen, fehlerhafte Installationen zu vermeiden und somit das Gerät sicher und sachgerecht zu betreiben.

Alle am Condair 505 angebrachten Piktogramme, Schilder und Beschriftungen sind zu beachten und in gut lesbarem Zustand zu halten.

2.2 Personalqualifikation

Sämtliche in dieser Betriebsanleitung beschriebenen Handlungen dürfen **nur durch ausreichend qualifizierte Personen welche mit dem Condair 505 vertraut sind**, ausgeführt werden.

Eingriffe darüber hinaus dürfen aus Sicherheits- und Gewährleistungsgründen nur durch von Condair autorisiertes Fachpersonal durchgeführt werden.

Es wird vorausgesetzt, dass alle Personen die mit Arbeiten am Condair 505 betraut sind, die Vorschriften über Arbeitssicherheit und Unfallverhütung kennen und einhalten.

Der Condair 505 ist nicht dafür bestimmt durch Personen (einschliesslich Kinder), mit eingeschränkten physischen, sensorischen oder geistigen Fähigkeiten oder mangels Erfahrung und/oder mangels Wissen benutzt zu werden, es sei denn sie werden durch eine für ihre Sicherheit zuständige Person beaufsichtigt oder erhalten von ihr Anweisungen wie das Gerät zu benutzen ist.

Kinder sollten beaufsichtigt werden, um sicherzustellen, dass sie nicht mit dem Condair 505 spielen.

2.3 Bestimmungsgemässe und nicht bestimmungsgemässe Verwendung

Bestimmungsgemässe Verwendung

Der Condair 505 ist **ausschliesslich** zur direkten Befeuchtung von Räumen unter Einhaltung der Angaben und Hinweise in dieser Betriebsanleitung bestimmt. Eine andere oder darüber hinausgehende Benutzung gilt als nicht bestimmungsgemäss und kann die Sicherheit beeinträchtigen oder dazu führen, dass das Gerät beschädigt wird. **Für hieraus resultierende Schäden haftet der Hersteller/Lieferer nicht. Das Risiko trägt allein der Anwender.**

Zur bestimmungsgemässen Verwendung des Condair 505 gehören auch die Beachtung aller Informationen, die in dieser Betriebsanleitung enthalten sind (insbesondere aller Sicherheits- und Hygienehinweise).

Um ein einwandfreie Hygiene zu gewährleisten, ist sicherzustellen, dass der Condair 505 ordnungsgemäss zu installiert, gewartet, gereinigt und desinfiziert wird.

Nicht bestimmungsgemässe Verwendung

Der Condair 505 ist nicht für die Befeuchtung in Einrichtungen des Gesundheitsbereichs geeignet. Aufgrund der Konstruktion von Befeuchtern, die Aerosole erzeugen, ist es nicht empfehlenswert, diese in Umgebungen zu verwenden, in denen sich Personen oder Materialien befinden, die gegenüber Bakterien, Viren und Staub in der Luft sowie Ablagerungen empfindlich sind.

Der Condair 505 darf nicht in explosionsgefährdeten Räumen eingesetzt werden.

2.4 Gefahren, die vom Condair 505 ausgehen können



GEFAHR! Stromschlaggefahr

Der Condair 505 arbeitet mit Netzspannung. Um Stromschläge zu vermeiden, beachten Sie bitte die folgenden Hinweise:

- Bevor Sie das Gerät an das Stromnetz anschliessen, müssen Sie sicherstellen, dass die Betriebsspannung des Condair 505 (siehe Typenschild am Gerät) mit der Netzspannung übereinstimmt und dass das Anschlusskabel nicht beschädigt ist.
- Der Condair 505 darf nur an eine Steckdose mit Schutzleiter angeschlossen werden. Die Schutzwirkung darf nicht durch eine Verlängerungsleitung ohne Schutzleiter aufgehoben werden. Jegliche Unterbrechung des Schutzleiters innerhalb oder ausserhalb des Gerätes oder das Lösen des Schutzleiteranschlusses kann dazu führen, dass das Gerät gefahrbringend wird.
- Tauchen Sie den Condair 505 nie in Wasser und schützen Sie es vor Spritzwasser.
- Bevor Sie am Condair 505 Reinigungs- und Unterhaltsarbeiten ausführen, trennen Sie das Gerät vom Stromnetz (Netzstecker aus der Steckdose ziehen).
- Ziehen Sie den Stecker nie am Anschlusskabel und nie mit nassen Händen aus der Steckdose.
- Gehen Sie mit dem Anschlusskabel sorgfältig um: Kabel nicht über scharfe Kanten ziehen, nicht einklemmen, nicht auf Zug beanspruchen und so verlegen, dass es keine Stolperfalle darstellt.



GEFAHR! Gesundheitsrisiko durch ungenügende Hygiene!

Unsachgemäss betriebene oder schlecht gewartete Condair 505 Luftbefeuchter können die Gesundheit gefährden. Bei unsachgemässen Betrieb oder ungenügender Wartung können sich im Gerät krankmachende Keime (wie zum Beispiel Legionellen, die die Legionärskrankheit verursachen) vermehren und in die durch den Condair 505 befeuchtete Luft gelangen.

Daher: Der Condair 505 muss zwingend wie in dieser Anleitung beschrieben, betrieben und gewartet werden.



GEFAHR! Gesundheitsrisiko!

Aufgrund gesundheitlicher Risiken darf der Silikatgehalt im Speisewasser des Condair 505 – in welcher Form auch immer – 12 mg/l nicht überschreiten.

Bei einem höheren Silikatgehalt muss das Silikat im Speisewasser zwingend mit einem Silikatfilter entsprechend reduziert werden.

2.5 Verhalten bei Gefahr

Wenn anzunehmen ist, dass ein **gefährloser Betrieb nicht mehr möglich** ist, so ist der Condair 505 umgehend **ausser Betrieb zu setzen und gegen unbeabsichtigtes Einschalten zu sichern**. Dies kann unter folgenden Umständen der Fall sein:

- wenn der Condair 505 beschädigt ist
- wenn der Condair 505 nicht mehr korrekt arbeitet
- wenn das Anschlusskabel beschädigt ist

2.6 Unzulässige Gerätemodifikationen

Ohne schriftliche Genehmigung von Condair dürfen am Condair 505 **keine Veränderungen** vorgenommen werden.

Für den Austausch defekter Gerätekomponenten **ausschliesslich Original Zubehör- und Ersatzteile** von Ihrem Condair-Vertreter verwenden.

3 Produktübersicht

3.1 Geräteübersicht

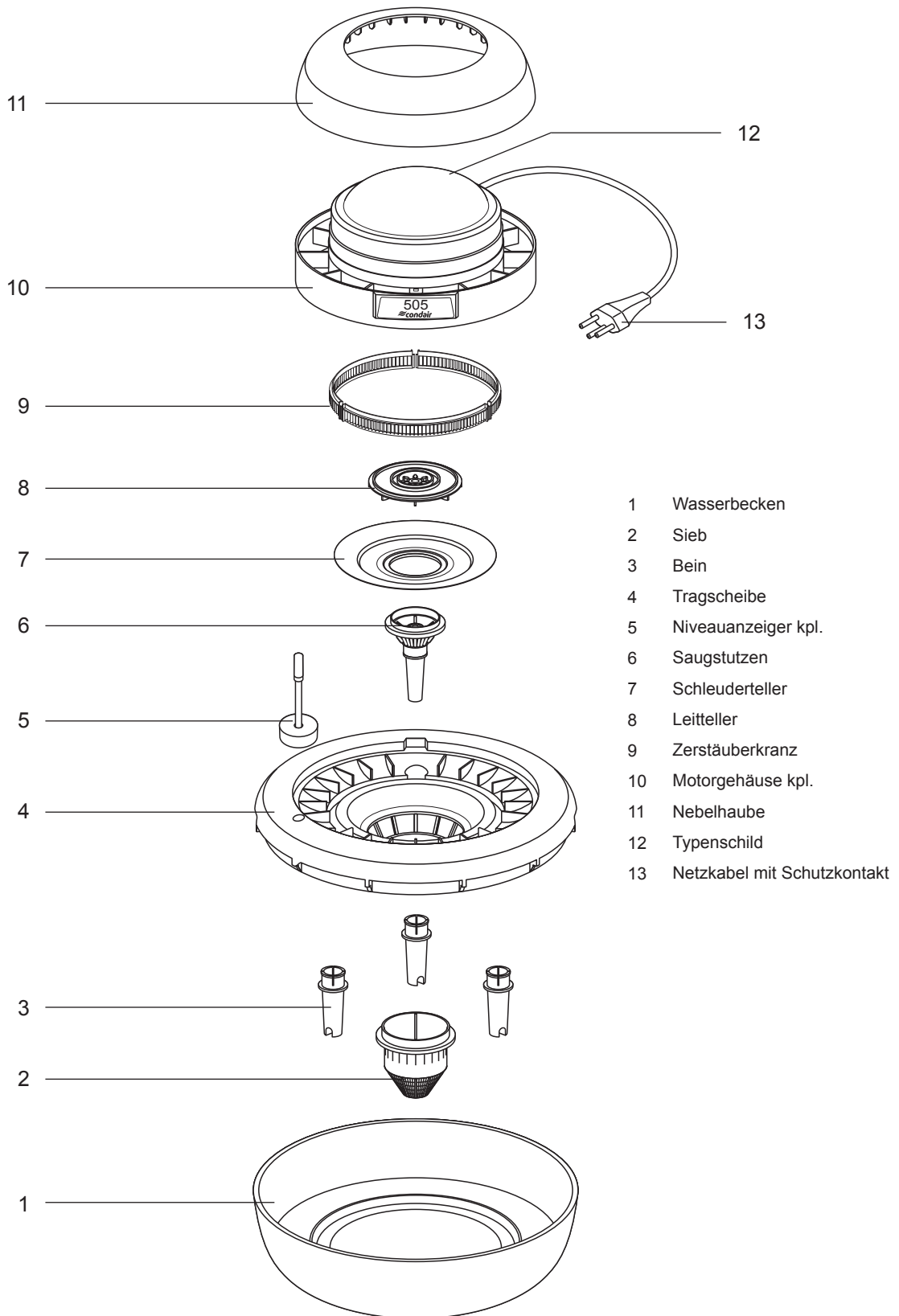
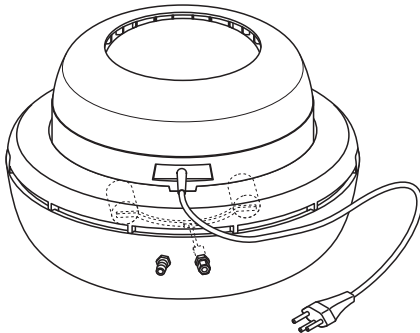


Abb. 1: Geräteübersicht

3.2 Produktbeschreibung

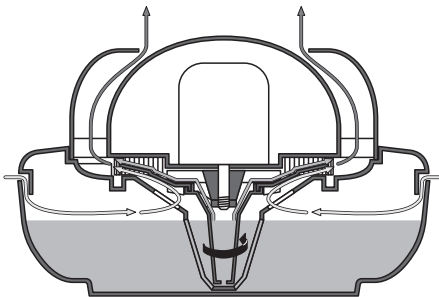
3.2.1 Geräteausführungen



Der Condair 505 ist auch als Spezialausführung **Condair 505 S** für den Anschluss an das Wassernetz erhältlich. Der Condair 505 S besitzt einen Wasseranschluss mit einem Schwimmventil und einen Anschluss für eine Überlaufleitung.

Hinweis: Das Standardgerät Condair 505 kann jederzeit auf die Spezialversion nachgerüstet werden. Nehmen Sie dazu mit Ihrem Condair-Vertreter Kontakt auf.

3.2.2 Funktionsbeschreibung



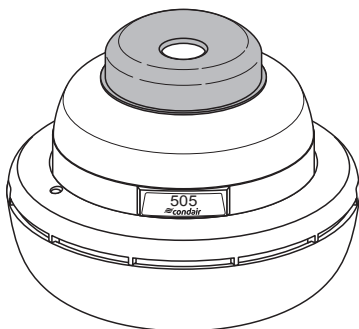
Der Condair 505 arbeitet nach dem Zerstäuberprinzip. Das Wasser wird über den Saugstutzen aus dem Wasserbecken angesaugt und über den Schleuderteller gegen den Zerstäuberkranz geschleudert. Dabei wird das Wasser in Aerosole (Nebel) verwandelt.

Mit den Gebläselamellen am Schleuderteller wird über die radial angeordneten Gehäuseöffnungen Luft angesaugt. Dieser Luftstrom wird am Zerstäuberkranz vorbeigeleitet und transportiert die Aerosole nach oben aus dem Gerät.

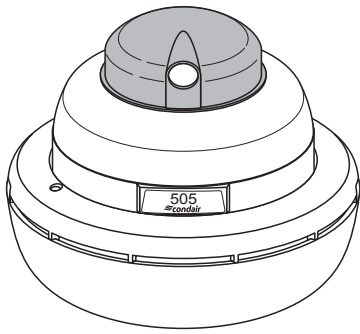
Der Antrieb der Zerstäubereinheit erfolgt über einen wartungsfreien Elektromotor.

3.2.3 Zubehör und Optionen

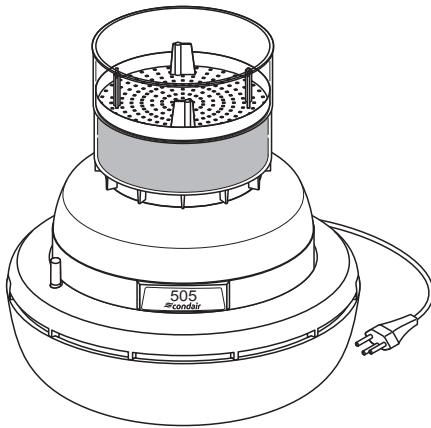
Zum Condair 505 sind folgende Zubehör- und Ersatzteile erhältlich:



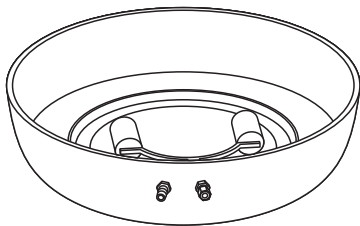
Richtaufsatz vertikal ("Z72"), für die vertikale Ausrichtung des Aerosolstromes.



Richtaufsatz horizontal ("Z73"), für die horizontale Ausrichtung des Aerosolstromes.



Wasserentkalkeraufsatz ("Z70") zum Nachfüllen von kalkfreiem Wasser.



Wasserbecken mit Schwimmventil und Sicherheitsüberlauf für die Realisierung einer permanenten Wasserversorgung des Gerätes.

Hygrostat H-4 für die automatische Steuerung des Condair 505 S.

4 Platzierung und Installation

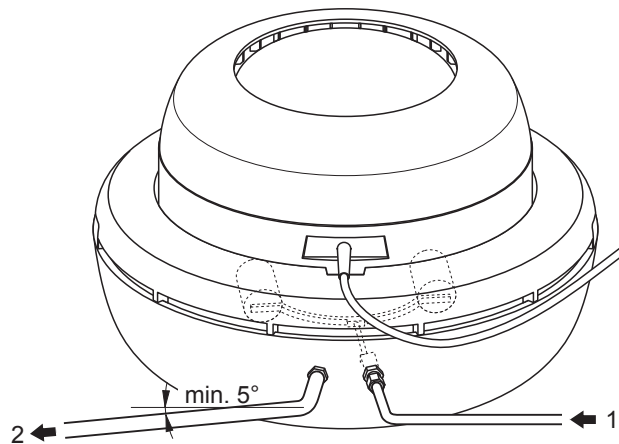
4.1 Platzierungshinweise

Betreffend die Platzierung des Condair 505 beachten Sie bitte folgende Hinweise:

- **VORSICHT!** Der Condair 505 darf nicht in spritzwasser- oder explosionsgefährdeten Räumen aufgestellt werden.
- Platzieren Sie den Condair 505 so, dass sich der Aerosolstrom frei ausbreiten kann. Wird der Aerosolstrom durch Hindernisse (z.B. Decken, Balken, etc.) behindert, entstehen Stauungen und Wirbel, die zur Kondensation führen können.
Beachten Sie deshalb folgende Minimalabstände zu Gebäudeteilen und Einrichtungsgegenständen:
 - **Freiraum über dem Gerät:** **min. 1,50 m**
 - **Freiraum um das Gerät:** **min. 0,30 m**
 - **Abstand zu kalten Aussenwänden und Fenstern:** **min. 1,00 m**
- Beim Betrieb mit Leitungswasser oder teilentsalztem Wasser können sich die im Wasser gelösten Mineralsalze im Raum niederschlagen. Falls ein niederschlagsfreier Betrieb gefordert ist, ist das Gerät mit vollentsalztem Wasser zu betreiben.

4.2 Installationsarbeiten (nur Condair 505 S)

Schliessen Sie den Condair 505 S gemäss dem nachfolgenden Schema an das Wasser- bzw. Abwassernetz an.



Wasserspeisung (1)

Zulaufleitung Ømin:	4/6 mm (Kupferrohr)
Zulässiger Wasserdruck:	0,3...4,0 bar
Zulässige Wasserzulauftemperatur:	1 bis max. 20 °C
Wasserqualität:	Leitungswasser oder teil-/vollentsalztes Wasser mit einem maximalen Silikatgehalt von 12 mg/l und max. 150 KBE/ml (keine Krankheitserreger)


Überlauf (2)

Überlaufleitung Ømin:	G 1/2"
Min. Gefälle:	5° nach unten

Hinweis: Der Überlauf muss zwingend an das Abwassersystem angeschlossen werden.

5 Betrieb

5.1 Wasser auffüllen

 **GEFAHR!**
Stromschlaggefahr

Trennen Sie das Gerät immer vom Stromnetz, bevor Sie Wasser nachfüllen.

- Gerät vom Stromnetz trennen (Netzstecker ausziehen).
- **Wichtig:** Bevor Sie frisches Wasser nachfüllen, leeren Sie das alte Wasser aus und reinigen Sie das Wasserbecken gemäss [Kapitel 6](#).
- Füllen Sie frisches Leitungswasser direkt über die Kuppel bzw. via den Entkalker (Zubehör "Z70") auf.

Beachten Sie den Niveauanzeiger:

- Wasserbecken **halb gefüllt:**
graue Markierung am Niveaustift sichtbar.
- Wasserbecken **maximal gefüllt:**
rote Markierung am Niveaustift sichtbar.

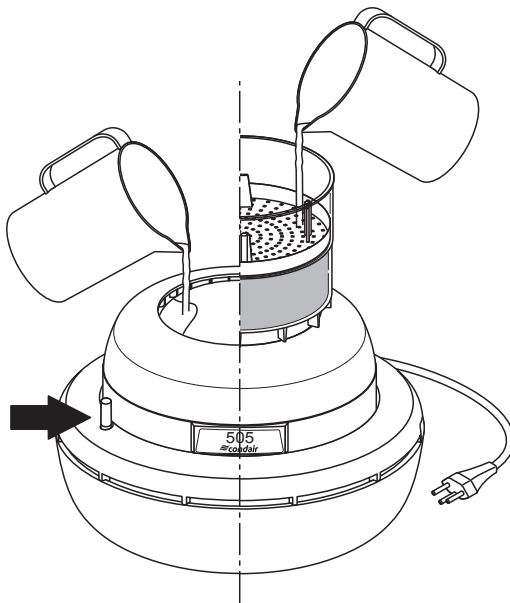


Abb. 2: Wasser auffüllen

Falls Sie den Condair 505 am Wasserhahn füllen möchten, heben Sie das Zerstäuberaggregat mit der Tragscheibe vom Wasserbecken ab. Füllen Sie anschliessend das Wasserbecken bis zur eingezeichneten Niveaumarkie (dies entspricht bei zusammengebauten Gerät der maximalen Füllhöhe). Setzen Sie anschliessend das Zerstäuberaggregat mit der Tragscheibe wieder auf.

 **VORSICHT!**

Das Wasserbecken darf nur bis zur maximalen Füllstandsmarkierung gefüllt werden. Ein Überfüllen kann den Betrieb des Gerätes beeinträchtigen.



WARNUNG!

Verwenden Sie ausschliesslich frisches Leitungswasser oder teil-/vollentsalztes Wasser mit max. 150 KBE/ml (keine Krankheitserreger).

Verwenden Sie keine Zusätze.



GEFAHR! Gesundheitsrisiko!

Aufgrund gesundheitlicher Risiken darf der Silikatgehalt im Speisewasser des Condair 505 – in welcher Form auch immer – 12 mg/l nicht überschreiten.

Bei einem höheren Silikatgehalt muss das Silikat im Speisewasser zwingend mit einem Silikatfilter entsprechend reduziert werden.

5.2 Gerät in Betrieb nehmen

- Prüfen Sie, ob das Gerät Beschädigungen aufweist.



VORSICHT!

Ein beschädigtes Gerät darf nicht in Betrieb genommen werden!

- Vergewissern Sie sich, dass die Betriebsspannung des Condair 505 (siehe Typenschild am Gerät) mit der Netzspannung übereinstimmt. Schliessen Sie anschliessend das Gerät ans Netz an.

Der Condair 505 beginnt sofort mit der Luftbefeuchtung.

5.3 Kontrollen im täglichen Betrieb

Im Betrieb müssen der Wasserstand im Becken und die Luftfeuchtigkeit laufend überwacht werden. Die Luftfeuchtigkeit kann mit einem Hygrometer (z.B. mit dem Hygrometer von Condair) der an geeigneter Stelle im Raum platziert wird (nicht zu nahe beim Luftbefeuchter), überwacht werden. Sobald die gewünschte Luftfeuchtigkeit erreicht ist, trennen Sie das Gerät vom Stromnetz.

Für eine **optimale Raumluftbefeuchtung** beachten Sie bitte die folgenden Temperatur- und Feuchtigkeitsrichtwerte:

Raumtemperatur	Luftfeuchtigkeit
18 °C	55 %rF
20 °C	50 %rF
22 °C	45 %rF

Hinweis: Für den halbautomatischen (Condair 505) und den vollautomatischen Betrieb (Condair 505 S) verwenden Sie das jeweilige Gerät zusammen mit dem Hygrostaten H-4. Der Hygrostat H-4 schaltet den Luftbefeuchter in Abhängigkeit von der eingestellten Luftfeuchtigkeit ein- und aus. Zum Hygrostaten H-4 ist eine separate Dokumentation erhältlich, in der die korrekte Installation beschrieben ist.

5.4 Ausserbetriebnahme

Trennen Sie das Gerät vom Stromnetz. Entleeren Sie anschliessend das Wasserbecken und reinigen Sie die Gerätekomponenten wie in [Kapitel 6](#) beschrieben.

6 Unterhalt und Reinigung

6.1 Reinigungsintervalle

Um die Hygiene zu gewährleisten, empfehlen wir eine regelmässige Wartung:

– **Periodische Kontrolle**

Die periodische Kontrolle soll **einmal wöchentlich** durchgeführt werden und umfasst folgende Arbeiten:

- Wasserbecken reinigen.
- Kontrollieren der Gerätekomponenten mit Wasserkontakt (Sieb, Saugstutzen, Schleuderteller, Leitteller, Zerstäuberkranz, etc.).

– **Komplette Wartung** (komplette Reinigung und Desinfektion)

Die Häufigkeit für eine komplette Wartung ist abhängig von den Betriebsbedingungen. Wir empfehlen folgende Wartungsintervalle:

- Staubbelastung hoch und/oder Wasser hart: **1 Woche**
- Staubbelastung mittel und/oder Wasser normal: **1 - 2 Wochen**
- Staubbelastung niedrig und/oder entsalztes Wasser: **2 - 4 Wochen**

Die komplette Wartung umfasst die **Reinigung und Desinfektion** aller mit Wasser in Berührung kommenden Teile.

Hinweis: Der Aus- und Einbau sowie die Reinigung der einzelnen Gerätekomponenten sind in [Kapitel 6.2](#) und [Kapitel 6.3](#) beschrieben.

6.2 Demontage und Zusammenbau



GEFAHR!
Stromschlaggefahr

Trennen Sie das Gerät immer vom Stromnetz, bevor Sie das Gerät demontieren.

Demontage

- Gerät vom Stromnetz trennen (Netzstecker ausziehen).

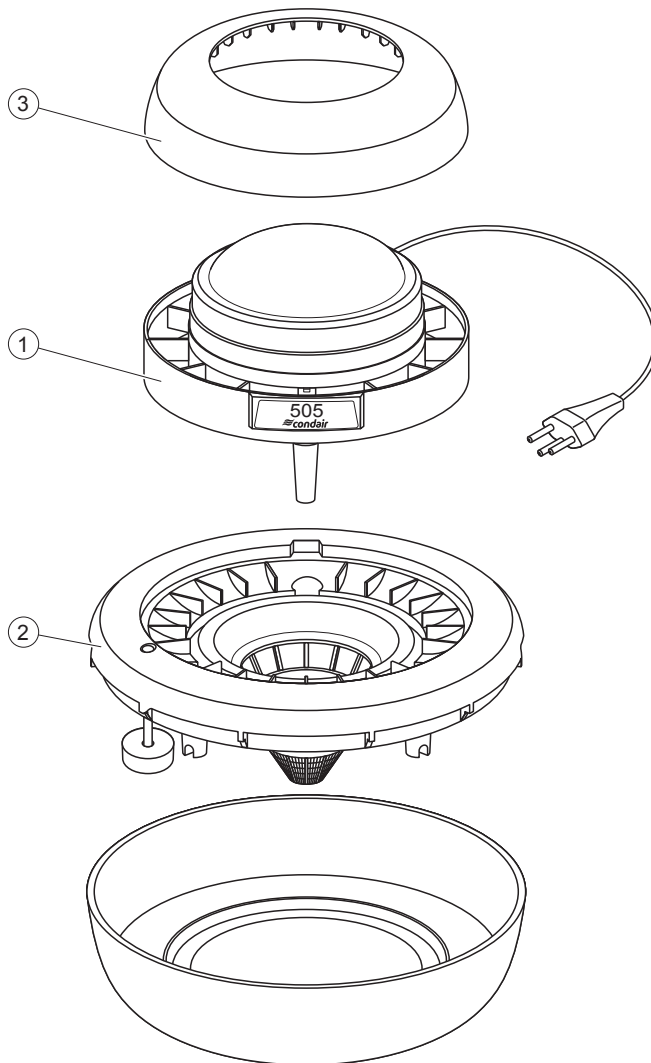


Abb. 3: Gerät demontieren

- Zerstäubereinheit (1) und Tragscheibe (2) abheben.
- Nebelhaube (3) von Zerstäubereinheit (1) abziehen.

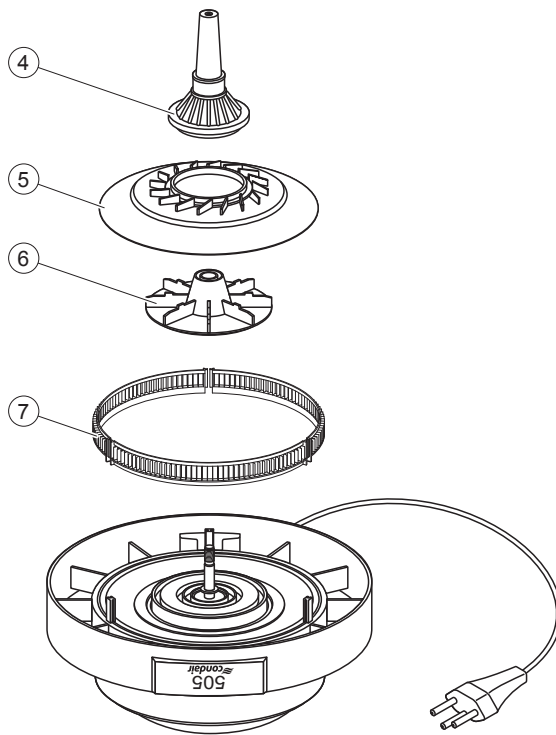


Abb. 4: Demontage der Zerstäubeinheit

- Schleuderteller (5) festhalten und Saugstutzen (4) durch Drehen im Gegenuhrzeigersinn ausbauen.
- Schleuderteller (5) und Leitteller (6) entfernen.
- Segmente des Zerstäuberkranses (7) vorsichtig ausbauen.



VORSICHT!

Eine weitere Zerlegung des Gerätes ist nicht erlaubt und für die Reinigung und den Austausch defekter Teile auch nicht notwendig.

Zusammenbau

Für den Zusammenbau verfahren Sie in umgekehrter Reihenfolge der Demontage.

6.3 Reinigung und Desinfektion

Gehen Sie wie folgt vor, um die mit Wasser in Berührung kommenden Teile zu reinigen und zu desinfizieren:

- Waschen Sie das **Wasserbecken**, die **Tragscheibe**, den **Saugstutzen**, den **Schleuderteller**, den **Leitteller**, die **Nebelhaube** und die **Segmente des Zerstäuberkranses** mit einer handwarmen Seifenlösung und spülen Sie sie anschliessend mit Wasser gut ab.
Hinweis: Sind die Teile stark verkalkt, legen Sie sie in Zitronensäure ein, bis sich die Kalkschicht aufgelöst hat. Waschen Sie anschliessend die Teile, wie vorgängig beschrieben.
- Verwenden Sie ein zugelassenes Desinfektionsmittel (siehe nachfolgende Hinweise zu den Reinigungsmitteln), um alle zuvor gereinigten Teile zu desinfizieren. Lassen Sie das Desinfektionsmittel mindestens 30 Minuten einwirken. Spülen Sie anschliessend alle Teile mit frischem Leitungswasser ab. Vergewissern Sie sich, dass die Teile gründlich gespült wurden und das gesamte Desinfektionsmittel entfernt wurde, bevor Sie das Gerät wieder zusammenbauen

Achten Sie bei der Reinigung darauf, dass:

- die äusseren Kanten des Schleudertellers nicht beschädigt werden. Defekte Schleuderteller vermindern den Wirkungsgrad des Befeuchters und können zu Lagerschäden führen (Unwucht).
- die Lamellen der Zerstäuberkranssegmente nicht verbogen werden. Verbogene Lamellen beeinträchtigen den Zerstäubungsprozess.
- der Einlass des Wasseransaugstutzens offen ist, damit der Wasserdurchsatz gewährleistet ist.

Waschen Sie das Motorgehäuse mit einem mit Seifenlösung befeuchteten Lappen oder Schwamm ab. Reiben Sie die Teile anschliessend mit einem mit sauberen Wasser befeuchteten Lappen mehrmals nach. Sind die Teile stark verkalkt, reiben Sie sie mit einem mit Zitronensäure getränkten Lappen ab. Lassen Sie die Säure einige Zeit einwirken und reiben Sie anschliessend das Motorgehäuse mit einem mit sauberen Wasser befeuchteten Lappen gut ab.



VORSICHT!

Achten Sie bei der Reinigung darauf, dass keine Flüssigkeiten in den Elektromotor gelangen. Halten Sie das Motorengehäuse nie unter den laufenden Wasserhahn und tauchen Sie es nie in Wasser.

Hinweise zu den Reinigungsmitteln:

- Zitronensäure ist in jeder Apotheke oder Drogerie erhältlich.



WARNUNG!

Zitronensäure kann Haut und Augenreizungen verursachen und die Schleimhäute angreifen. Tragen Sie deshalb Schutzhandschuhe und Schutzbrille und arbeiten Sie in einem gut belüfteten Raum oder im Freien.

Beachten Sie die Sicherheitshinweise des Herstellers.

– **Zulässige Desinfektionsmittel:**

- 3 % Wasserstoffperoxidlösung (in Apotheken erhältlich)
- 0,1 % Sanosil S003 Lösung (erhältlich von Condair, Bestellnummer. 2590544)
Aktive Inhaltsstoffe: 1,5% Wasserstoffperoxid, 0,003 g/100 g Silber

Nach der Desinfektion müssen die Komponenten mit frischem, kaltem Leitungswasser gründlich gespült werden.

- **VORSICHT!** Verwenden Sie für die Reinigung keine Lösungsmittel oder andere aggressiven Stoffe.
- **Verwenden Sie für die Reinigung keine** scheuernden Reinigungsgeräte (Drahtbürsten, Scheuerlappen, etc.). Kratzer in den Oberflächen der Bestandteile begünstigen das Wachstum von Mikroorganismen.

6.4 Austausch von defekten Teilen

Mit Ausnahme des Austausches der folgenden Gerätekomponenten dürfen vom Kunden keine Reparaturen vorgenommen werden:

- Wasserbecken
- Tragscheibe
- Saugstutzen
- Schleuderteller
- Leitteller

Für den Ausbau der Komponenten beachten Sie die Hinweise in [Kapitel 6.2](#).

7 Störungsbehebung

In der nachfolgenden Tabelle finden Sie mögliche Störungen, die beim Betrieb des Befeuchters auftreten können, deren Ursache und Hinweise zu deren Behebung.

Störung	Ursache	Abhilfe
Gerät läuft, es ist jedoch keine Aerosolfahne sichtbar.	Kein Wasser im Wasserbecken.	Wasser auffüllen (siehe Kapitel 5).
	Saugstutzen verstopft.	Saugstutzen reinigen (siehe Kapitel 6).
Gerät läuft nicht, obwohl das Netzkabel eingesteckt ist.	Motor überhitzt, Thermostalter im Motor hat angesprochen.	Motor abkühlen lassen (ca. 30 Minuten) Stromkreis wird automatisch wieder geschlossen.
	Motor defekt.	Kontakt mit Ihrem Condair-Vertreter aufnehmen.
	Externer Hygrostat hat das Gerät ausgeschaltet.	Externen Hygrostat prüfen, falls nötig neu einstellen.
Gerät stellt nach einer Motorüberhitzung schon nach kurzer Zeit wieder ab.	Wasserniveau im Becken über der Maximalmarke.	Wasserniveau kontrollieren.
	Gerät stark verschmutzt.	Gerät reinigen (siehe Kapitel 6).
Gerät läuft unruhig (dröhnendes Geräusch hörbar).	Schleuderteller nicht richtig montiert.	Schleuderteller korrekt montieren.
	Saugstutzen hat sich gelöst.	Saugstutzen festziehen.

Falls Sie eine Störung nicht selbst beheben können, wenden Sie sich an Ihren Condair-Vertreter.

8 Gerätespezifikationen

Typenbezeichnung	Condair 505
Masse (Ø x H)	360 x 230 mm
Gewicht	3,5 kg (leer), 6,5 kg (gefüllt)
Netzanschluss	über integriertes 3-adriges Anschlusskabel
Anschlussspannung	220...240 V/50...60 Hz oder 100...110 V/50...60 Hz
Befeuchterleistung	ca. 500 g Wasser pro Stunde, geeignet für Räume bis 150 m ³
Leistungsaufnahme	40 W
Schalleistungspegel	50 dBA
Schalldruckpegel	44 dBA
Antrieb	wartungsfreier Elektromotor mit Thermosicherung
Wassertank	aus Polypropylen, Fassungsvermögen: 3 Liter
Wasserqualität	Leitungswasser, teil- oder vollentsalztes Wasser mit max. Silikatgehalt von 12 mg/l und max. 150 KBE/ml (keine Krankheitserreger)
Zul. Betriebstemperatur	1...30 °C (empfohlen aufgrund von Hygieneproblemen 1...25 °C)
Zul. Luftfeuchtigkeit	0...95 %rF

9 Hygiene

9.1 Wichtige Hinweise zur Hygiene

Beachten Sie die örtlichen Gesundheits- und Sicherheitsrichtlinien bezüglich der Kontrolle von Legionellen in Wassersystemen.

Der Benutzer ist dafür verantwortlich, dass das Wassersystem den örtlichen Vorschriften, Verordnungen und Richtlinien entspricht (wie z.B. HSE ACoP L8, ASHRAE 188, VDI 6022, ISO 22000, HACCP oder entsprechende). Bei unzureichender Wartung können Wassersysteme, zu denen ein Befeuchter zählt, das Wachstum von Mikroorganismen, einschliesslich des für die Legionärskrankheit verantwortlichen Bakteriums, unterstützen.

Risiken oder Gefahren im Zusammenhang mit dem System, einschliesslich während der Installation und Wartung, sollten von einem dafür zuständigen Gesundheits- und Sicherheitsbeauftragten, der für die Einführung wirksamer Kontrollmassnahmen verantwortlich ist, ermittelt werden.

9.2 Hygienerisikomanagement

Wenn Kaltwasser-Befeuchtungssysteme nicht gemäss dieser Anleitung gewartet werden, besteht die Gefahr, dass krankmachende Mikroorganismen in die Luft gelangen. Der Luftbefeuchter verteilt winzige Wassertröpfchen (Nebel), die in den Raum geblasen werden und dort von der Luft aufgenommen werden. Wenn der Nebel vor dem Verlassen der Einheit verunreinigt wurde und dann verdunstet, werden diese Verunreinigungen auf Oberflächen im Raum abgelagert oder können von Personen im Raum eingeatmet werden.

Krankheitserreger umfassen Legionellen, E. coli und Viren, die aus kontaminiertem Wasser oder der Ausrüstung stammen können, sind aber nicht darauf beschränkt.

Um Gesundheitsrisiken zu verringern, ist daher ist eine regelmässige Reinigung und Desinfektion des Geräts erforderlich. Beachten Sie dazu die Hinweise in [Kapitel 6](#) in dieser Anleitung. **Ignorieren Sie auf keinen Fall die Warnungen in diesem Handbuch.**

Zulaufwasser

Krankheitserreger können aus der Wasserversorgung stammen, beispielsweise aus einem Tank oder einer Wasserleitung. Es ist sehr wichtig, dass stehendes Wasser in einem Tank oder in der Wasserzuleitung durch periodisches Spülen vermieden wird, um die Ansammlung von Verunreinigungen zu verhindern. Zudem muss das Wasser gefiltert und entsprechend behandelt sein.

Krankheitserreger können auch aus der Luft in das Befeuchtungssystem gelangen. Ein Ventilator bläst Luft über den Wasserbehälter und mischt sich beim Ausblasen in den Raum mit den Aerosolen.

Im Luftbefeuchter

Bei der Herstellung, bei Tests, der Lieferung und der Inbetriebnahme besteht ebenfalls ein geringes Verschmutzungsrisiko. Wasser, das während dieser Vorgänge vorhanden war, wird als stagnierend angesehen und kann die Vermehrung von Keimen unterstützen.

Stellen Sie sicher, dass alle entsprechenden Komponenten (z.B. nasse Rohre, Wasserbehälter und Schläuche) des Befeuchtungssystems vor der Installation gereinigt und desinfiziert wurden. Beachten Sie unbedingt die Hinweise zu den Wartungsarbeiten in [Kapitel 6](#).

Hinweis: Wasserstagnation tritt auch nach dem Abschalten des Luftbefeuchters (oder bei Inaktivität) auf. Stellen Sie sicher, dass der Luftbefeuchter vor dem Abschalten abgetrocknet ist und vor dem erneuten Starten gereinigt wird.

9.2.1 Richtlinien zur Aufrechterhaltung eines sauberen Systems und Verhinderung des Legionellenwachstums

- Führen Sie zusammen mit einer kompetenten Person eine Risikobewertung des Wassersystems durch und legen Sie ein geeignetes Überwachungs- und Kontrollprogramm fest.
- Schliessen Sie ein RO-U-System an eine saubere Trinkwasserversorgung an.
- Schliessen Sie einen Servicevertrag ab, der den Anforderungen des Unternehmens entspricht.
- Stoppen Sie das System, wenn in der Umgebung verschmutztes Trinkwasser gefunden wird.
- Vermeiden Sie Wassertemperaturen zwischen 20-40 °C (50-140 °F), die das Wachstum von Legionellen begünstigen.
- Wenn das System länger als 48 Stunden gestoppt wurde, führen Sie eine vollständige Reinigung und Desinfektion des Systems durch.
- Desinfizieren Sie das System mindestens einmal pro Monat und/oder nach jeder Wartung oder Reparatur.
- Analysieren Sie das Wasser mindestens einmal pro Jahr auf schädliche Bakterien.
- Führen Sie, wenn im System Bakterien nachgewiesen wurden, solange Folgemessungen durch, bis das System sauber ist.

Das Condair-Service-Team hilft Ihnen mit erfahrenen Technikern in folgenden Bereichen:

- Bakteriologische Störungsbehebung vor Ort. ¹⁾
- Reinigung und Desinfektion.
- Vorbeugende Wartung.
- Reparatur und Fehlersuche.
- Schulung und Beratung.

¹⁾ Hinweis: Condair verwendet mit BactiQuant eine schnelle Methode zur Messung der Bakterienaktivität im Wasser. Nach der Entnahme der Wasserprobe wird die bakteriologische Qualität des Wassers innerhalb von 30 Minuten ermittelt und das Condair-Service-Team desinfiziert bei Bedarf das System. Condair folgt den Richtlinien in VDI 6022 für KBE-Werte in Befeuchtern. Die KBE-Zahl im Befeuchtungswasser darf 150 KBE/ml nicht überschreiten, was einem maximalen BQ-Wert von 40 entspricht. Bitte wenden Sie sich an Ihren lokalen Condair-Vertreter, um weitere Informationen zu unseren Dienstleistungen zu erhalten.

9.2.2 Risikoüberwachung und -bewertung

Wasserhygieneanalysen müssen vor Ort durchgeführt werden, um das Risiko und den Schweregrad von Hygienegefahren zu bestimmen, die die Gesundheit und Sicherheit von Personen beeinträchtigen. Mit der Durchführung einer Risikobewertung mit regelmässiger Überwachung können die Verfahren entsprechend angepasst werden.

Stellen Sie sicher, dass die Person, die die Risikobewertung durchführt, qualifiziert ist.

Bei einer typischen Risikobewertung wird Folgendes geprüft:

- Qualität des Versorgungswassers.
- Umgebung des Luftbefeuchters.
- Wartungsverfahren.
- Möglichkeiten der Wasseraufbereitung (z.B. UV-Licht, Umkehrosmose oder deionisiertes Wasser usw.)

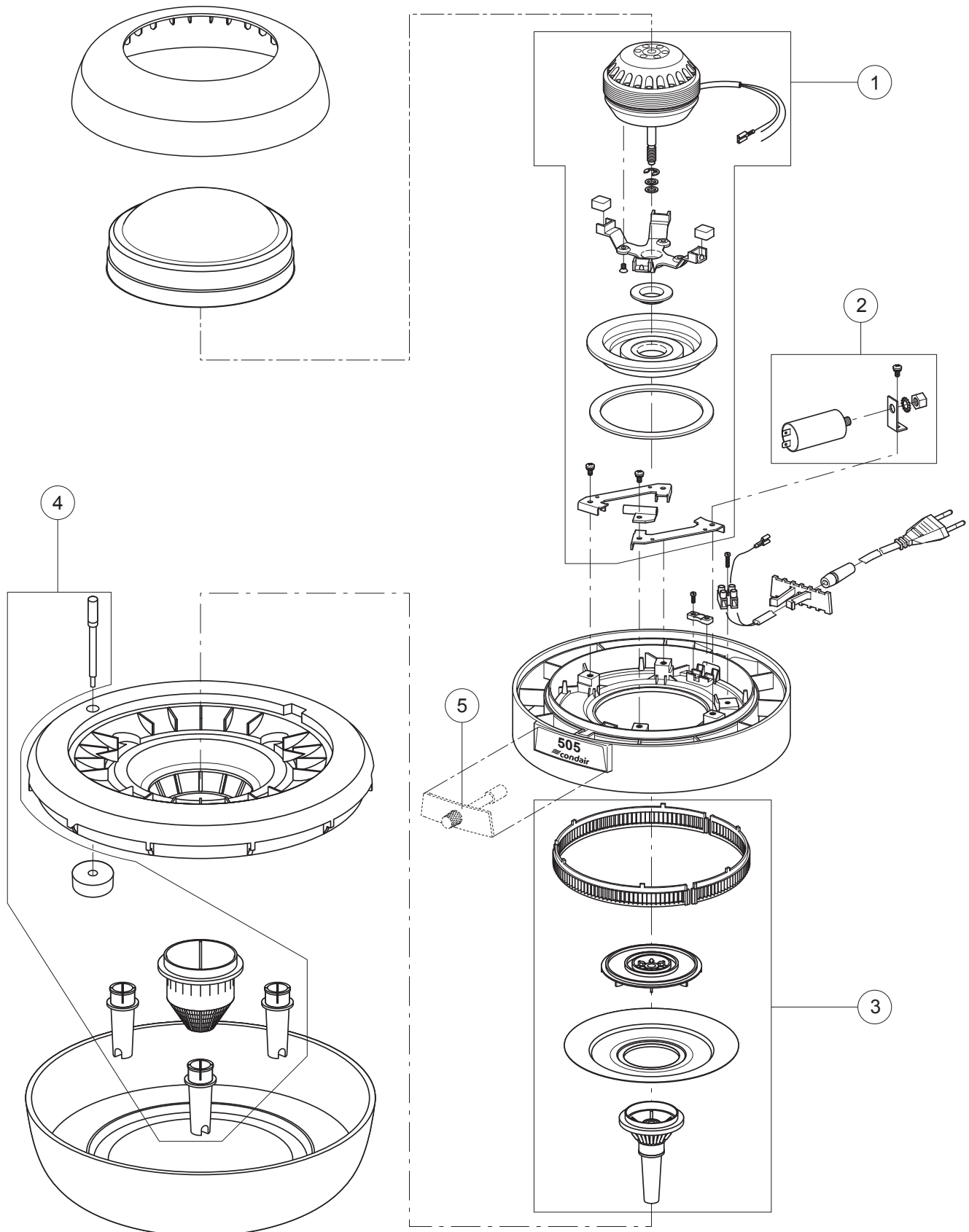
Ordnungsgemässe Wartungsverfahren zusammen mit den empfohlenen Kontrollen des Standorts tragen dazu bei, die Einhaltung der lokalen Vorschriften zu gewährleisten und Personen zu schützen.

Es wird empfohlen, das Befeuchtungssystem monatlich zu prüfen. Stellen Sie sicher, dass die Ergebnisse jeder Beurteilung aufgezeichnet werden.

Wenn keine angemessenen Massnahmen gegen den Ausbruch von Krankheiten, wie zum Beispiel der Legionärskrankheit, getroffen werden, kann dies zu Erkrankungen, Todesfällen und zu Haftungsansprüchen führen.

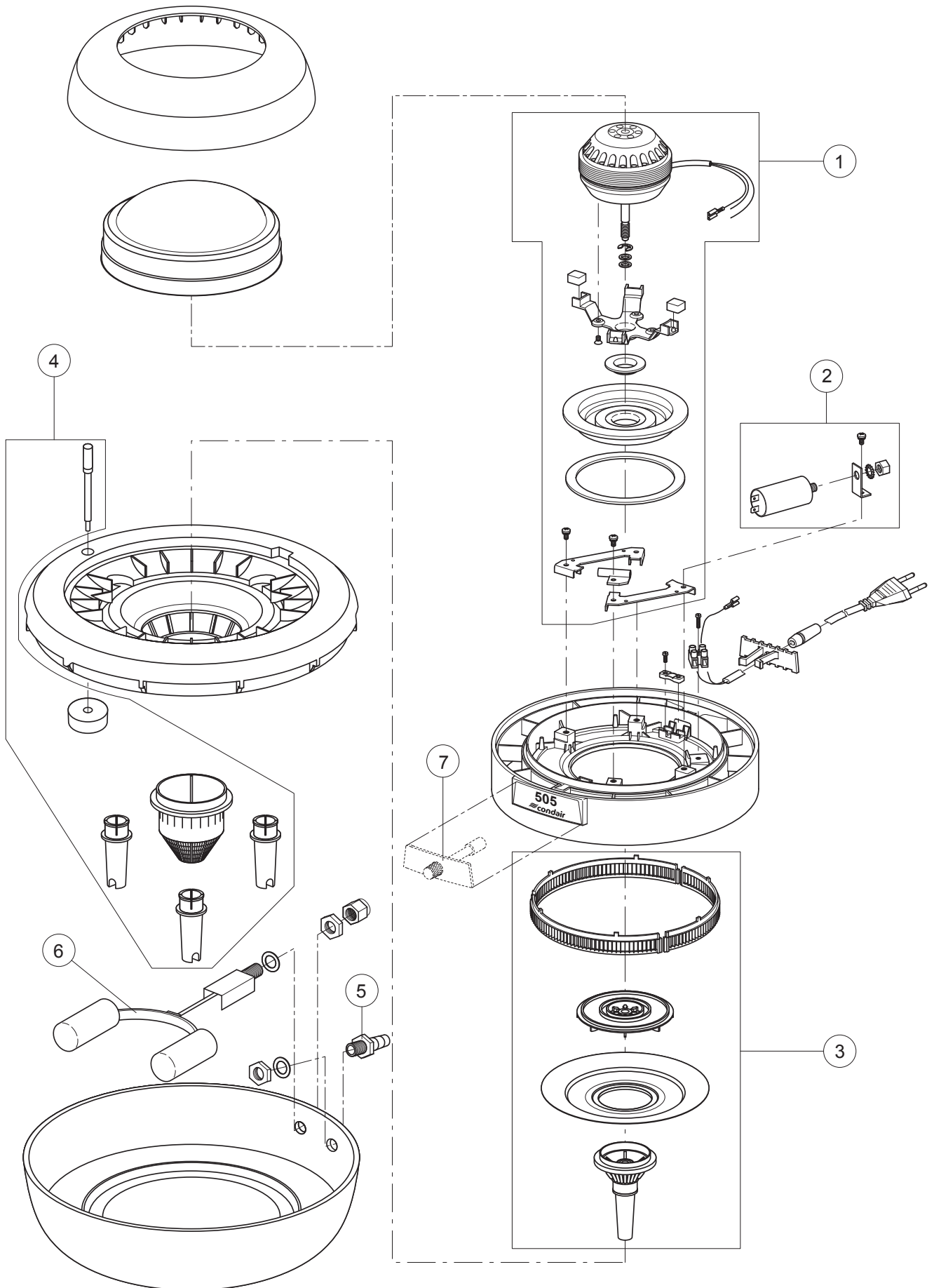
10 Ersatzteilliste

Condair 505



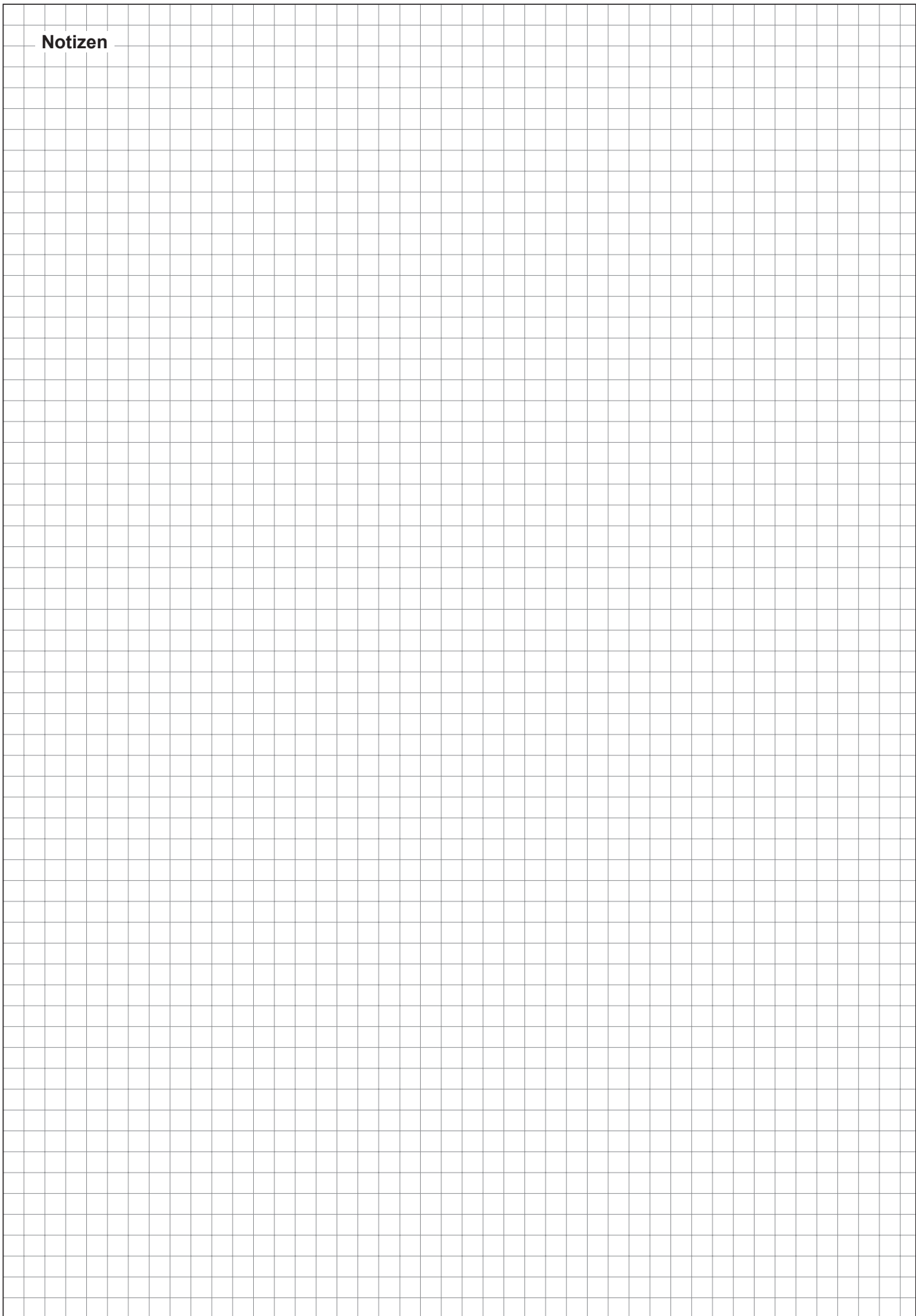
Pos.	Ersatzteile	Bestell-Nr.
1	Motor kpl. 220...240V/50...60Hz	22.1491
	Motor kpl. 100...110V/50...60Hz	22.1490
2	Kondensator 1 μ F, 220...240V/50+60Hz	22.0006
	Kondensator 4 μ F, 100...110V/50Hz	22.0007
	Kondensator 3 μ F, 100...110V/60Hz	22.0008
3	Zerstäuberteil	22.0608
4	Niveaueinheit	22.0585
5	Schalter kpl. (nur grüne Version)	22.0293

Condair 505S



Pos.	Ersatzteile	Bestell-Nr.
1	Motor kpl. 220...240V/50...60Hz	22.1491
	Motor kpl. 100...110V/50...60Hz	22.1490
2	Kondensator 1 μ F, 220...240V/50+60Hz	22.0006
	Kondensator 4 μ F, 100...110V/50Hz	22.0007
	Kondensator 3 μ F, 100...110V/60Hz	22.0008
3	Zerstäuberteil	22.0608
4	Niveaueinheit	22.0585
5	Ablaufanschluss	22.0009
6	Doppelschwimmer kpl.	20.0471
	Doppelschwimmer kpl. (NL)	22.0010
7	Schalter kpl. (nur grüne Version)	22.0293

Notizen



BERATUNG, VERKAUF UND SERVICE:



CH94/0002.00

Condair Group AG
Gwattstrasse 17, 8808 Pfäffikon SZ, Schweiz
Tel. +41 55 416 61 11, Fax +41 55 588 00 07
info@condair.com, www.condairgroup.com

 **condair**