

BETRIEBSANLEITUNG

Condair HumiLife – Die effiziente KWL-Lösung
Condair MD

Wir danken Ihnen, dass Sie Condair gewählt haben

Wichtig!

Bitte tragen Sie die nachfolgend aufgeführten Anlagendaten bei der Inbetriebnahme ein.

Installationsdatum (TT/MM/JJJJ):

Inbetriebnahmedatum (TT/MM/JJJJ):

Aufstellungsort:

Modell:

Seriennummer:

Wasserhärte Zulaufwasser am Installationsort:

pH-Wert Zulaufwasser am Installationsort:

Eigentumsrechte

Dieses Dokument und die darin enthaltenen Informationen sind Eigentum von Condair Group AG. Die Weitergabe und Vervielfältigung der Anleitung (auch auszugsweise) sowie die Verwertung und Weitergabe ihres Inhaltes an Dritte sind ohne schriftliche Genehmigung von Condair Group AG nicht gestattet. Zuwiderhandlungen sind strafbar und verpflichten zu Schadenersatz.

Haftung

Condair Group AG haftet nicht für Schäden aufgrund von mangelhaft ausgeführten Installationen, unsachgemäßer Bedienung oder durch Verwendung von Komponenten oder Ausrüstung, die nicht durch Condair Group AG zugelassen sind.

Copyright-Vermerk

© Condair Group AG, alle Rechte vorbehalten

Technische Änderungen vorbehalten

Inhaltsverzeichnis

1	Einleitung	5
1.1	Ganz zu Beginn	5
1.2	Hinweise zur Betriebsanleitung	5
2	Zu Ihrer Sicherheit	7
3	Produktübersicht	9
3.1	Systemaufbau Condair MD	9
3.1.1	Aufbau der Befeuchtereinheit	9
3.1.2	Aufbau Hydraulikeinheit	10
3.2	Systemübersicht Condair MD	11
3.3	Funktionsbeschreibung	12
4	Erste Inbetriebnahme	14
4.1	Hinweise zur ersten Inbetriebnahme	14
4.2	Überprüfung und Vorbereitung des Systems bei der ersten Inbetriebnahme	14
4.3	HumiLife-App herunterladen, installieren und mit dem Condair MD verbinden	19
4.3.1	HumiLife-App herunterladen und installieren	19
4.3.2	HumiLife-App mit dem Condair MD verbinden	19
4.4	Condair MD mit dem Inbetriebnahme-Assistenten konfigurieren	23
4.5	Maximalhygrostat einstellen	26
4.6	Luftstromwächter einstellen (falls eingebaut)	27
4.7	Heizwassersystem entlüften	28
5	Betrieb	31
5.1	Anzeige- und Bedienelemente	31
5.1.1	Anzeige- und Bedienelemente an der Hydraulikeinheit	31
5.1.2	Funktionen der Anzeige- und Bedienelemente	32
5.2	Inbetriebnahme nach einem Betriebsunterbruch	33
5.3	Hinweise zum Betrieb	34
5.3.1	Kontrollen während des Betriebs durch den Betreiber	34
5.3.2	Betriebsmodi	35
5.3.2.1	Betriebsmodus "Befeuchtung eingeschaltet"	35
5.3.2.2	Betriebsmodus "Befeuchtung ausgeschaltet"	36
5.4	Ausserbetriebnahme	36
5.5	Ausserbetriebnahme der KWL	37
5.6	Bedienung des Condair MD über die HumiLife-App	38
5.6.1	HumiLife-App starten	38
5.6.2	Bedienung des Homescreen	38
5.6.3	Feuchteverlauf und Wartungsinformationen abfragen	39
5.7	Benutzereinstellungen	40
5.7.1	Aktuelle Geräteeinstellungen ansehen	42

6	Wartung	43
6.1	Wichtige Hinweise zur Wartung	43
6.2	Wartungsintervalle	43
6.3	Wartungsanzeige	44
6.4	Wartungsliste	45
6.5	Wartungsarbeiten	46
6.5.1	Entkalkung des internen Wassersystems des Condair MD	46
6.5.2	Desinfektion des internen Wassersystems des Condair MD	49
6.5.3	Periodische visuelle Kontrolle der Befeuchtereinsatze	52
6.5.4	Grosse Wartung (Austausch des Befeuchtereinsatzes)	56
7	Störungsbehebung	60
7.1	Sicherheitshinweise zur Störungsbehebung	60
7.2	Wichtige Hinweise zur Störungsbehebung	60
7.3	Störungsanzeige	61
7.4	Störungsliste	62
7.5	Fehleranzeige zurücksetzen	65
8	Ausserbetriebsetzung/Entsorgung	66
8.1	Ausserbetriebsetzung	66
8.2	Entsorgung/Recycling	66
9	Produktspezifikationen	67
9.1	Technische Daten Hydraulikeinheit	67
9.2	Technische Daten Befeuchtereinheit	68
9.3	CE-Konformitätserklärung	69

1 Einleitung

1.1 Ganz zu Beginn

Wir danken Ihnen, dass Sie sich für den **Condair MD** entschieden haben.

Der Condair MD ist nach dem heutigen Stand der Technik und den anerkannten sicherheitstechnischen Regeln gebaut. Dennoch können bei unsachgemässer Verwendung des Condair MD Gefahren für den Anwender und/oder Dritte entstehen und/oder Sachwerte beschädigt werden.

Um einen sicheren, sachgerechten und wirtschaftlichen Betrieb des Condair MD zu gewährleisten, beachten und befolgen Sie sämtliche Angaben und Sicherheitshinweise in dieser Dokumentation und in den Anleitungen zu den im Befeuchtungssystem verbauten Komponenten.

Wenn Sie nach dem Lesen dieser Anleitung Fragen haben, nehmen Sie bitte mit Ihrem lokalen Condair-Partner Kontakt auf. Wir helfen Ihnen gerne weiter.

1.2 Hinweise zur Betriebsanleitung

Abgrenzungen

Gegenstand dieser Betriebsanleitung ist der Condair MD. Optionen und Zubehör sind nur soweit beschrieben, wie dies für den sachgemässen Betrieb notwendig ist. Weitere Informationen zu den Optionen und Zubehörteilen entnehmen Sie bitte den jeweiligen Anleitungen.

Die Ausführungen in dieser Betriebsanleitung beschränken sich auf die **erste Inbetriebnahme**, den **Betrieb**, die **Wartung** und die **Störungsbehebung** des Condair MD und richten sich an **entsprechend ausgebildetes und für die jeweilige Arbeit ausreichend qualifiziertes Fachpersonal**.

Diese Betriebsanleitung wird ergänzt durch weitere separate Dokumentationen (Installationsanleitung, Ersatzteilliste, etc.), welche ebenfalls im Lieferumfang enthalten sind. Wo nötig finden sich in der Betriebsanleitung entsprechende Querverweise auf diese Publikationen.

In dieser Anleitung verwendete Symbole



VORSICHT!

Das Signalwort "VORSICHT" zusammen mit dem Gefahrensymbol im Kreis kennzeichnet Sicherheits- und Gefahrenhinweise in dieser Dokumentation, deren Missachtung eine **Beschädigung und/oder eine Fehlfunktion des Gerätes oder anderer Sachwerte** zur Folge haben können.



WARNUNG!

Das Signalwort "WARNUNG" zusammen mit dem allgemeinen Gefahrensymbol kennzeichnet Sicherheits- und Gefahrenhinweise in dieser Dokumentation, deren Missachtung **Verletzungen von Personen zur Folge** haben können.



GEFAHR!

Das Signalwort "GEFAHR" zusammen mit dem allgemeinen Gefahrensymbol kennzeichnet Sicherheits- und Gefahrenhinweise in dieser Dokumentation, deren Missachtung **schwere Verletzungen einschliesslich den Tod** von Personen zur Folge haben können.

Aufbewahrung

Die Betriebsanleitung ist an einem sicheren Ort aufzubewahren, wo sie jederzeit zur Hand ist. Falls das Produkt den Besitzer wechselt, ist die Betriebsanleitung dem neuen Betreiber zu übergeben.

Bei Verlust der Dokumentation wenden Sie sich bitte an Ihren Condair-Partner.

Sprachversionen

Diese Betriebsanleitung ist in verschiedenen Sprachen erhältlich. Nehmen Sie diesbezüglich bitte mit Ihrem Condair-Partner Kontakt auf.

2 Zu Ihrer Sicherheit

Allgemeines

Jede Person, die mit Arbeiten am Condair MD beauftragt ist, muss diese Betriebsanleitung und die Installationsanleitung zum Condair MD vor Beginn der Arbeiten am Gerät gelesen und verstanden haben. Die Kenntnis des Inhalts der Betriebsanleitung sowie der Installationsanleitung ist eine Grundvoraussetzung, das Personal vor Gefahren zu schützen und somit das Gerät sicher und sachgerecht zu betreiben.

Alle am Condair MD angebrachten Piktogramme, Schilder und Beschriftungen sind zu beachten und in gut lesbarem Zustand zu halten.

Personalqualifikation

Sämtliche in dieser Betriebsanleitung beschriebenen Arbeiten dürfen unter Einhaltung der Angaben in dieser Anleitung durch den Betreiber des Condair MD durchgeführt werden.

Eingriffe darüber hinaus dürfen aus Sicherheits- und Gewährleistungsgründen nur durch von Condair autorisiertes Fachpersonal durchgeführt werden.

Es wird vorausgesetzt, dass alle Personen, die mit Arbeiten am Condair MD betraut sind, die Vorschriften über Arbeitssicherheit und Unfallverhütung kennen und einhalten.

Der Condair MD kann von Kindern ab 8 Jahren und darüber sowie von Personen mit verringerten physischen, sensorischen oder mentalen Fähigkeiten oder Mangel an Erfahrung und Wissen benutzt werden, wenn sie durch eine entsprechend ausgebildete Person beaufsichtigt oder bezüglich des sicheren Gebrauchs des Gerätes unterwiesen wurden und die daraus resultierenden Gefahren verstehen. Kinder dürfen nicht mit dem Gerät spielen. Reinigungs- und Wartungsarbeiten dürfen nicht von Kindern ohne Beaufsichtigung durchgeführt werden.

Bestimmungsgemässe Verwendung

Der Condair MD ist **ausschliesslich zur Kanalluftbefeuchtung zusammen mit einer kontrollierten Wohnungslüftung (KWL) innerhalb der spezifizierten Betriebsbedingungen** bestimmt. Jeder andere Einsatz ohne schriftliche Genehmigung von Condair gilt als nicht bestimmungsgemäss und kann dazu führen, dass der Condair MD gefahrbringend wird. Bei nicht bestimmungsgemässer Verwendung erlischt jeglicher Garantieanspruch.

Zur bestimmungsgemässen Verwendung gehören auch die **Beachtung aller Informationen, die in dieser Dokumentation enthalten sind (insbesondere aller Sicherheits- und Gefahrenhinweise)**.

Gefahren, die vom Condair MD ausgehen können



GEFAHR! **Stromschlaggefahr**

Die Hydraulikeinheit des Condair MD arbeitet mit Netzspannung. Bei geöffneter Hydraulikeinheit können stromführende Teile berührt werden. Die Berührung stromführender Teile kann zu schweren Verletzungen oder zum Tod führen.

Daher: Vor Beginn von Arbeiten am Condair MD, den Condair MD gemäss *Kapitel 5.4* ausser Betrieb setzen (Gerät ausschalten, vom Stromnetz trennen und Wasserzufuhr schliessen) und gegen unbeabsichtigte Inbetriebnahme sichern.



Warnung! **Gefahr der Verkeimung der Systems**

Wird der Condair MD vollständig ausgeschaltet, besteht die Gefahr der Verkeimung der Frischwasserzulaufleitung und des internen Wassersystems, da das Wassersystem nicht mehr regelmässig gespült wird.

Daher: Nach der ersten Inbetriebnahme des Condair MD sollte dieser nicht mehr ausgeschaltet werden. Damit wird gewährleistet, dass das Wassersystem vorschriftsgemäss in regelmässigen Intervallen gespült und einer Verkeimung entgegengewirkt wird.



GEFAHR! **Gesundheitsgefährdung durch ungenügende Hygiene**

Unsachgemäss betriebene oder schlecht gewartete Membranbefeuchter können die Gesundheit gefährden. Bei unsachgemässen Betrieb oder ungenügender Wartung können sich im Wassersystem des Condair MD krankmachende Keime vermehren.

Daher: Der Condair MD muss zwingend wie in dieser Anleitung beschrieben, betrieben und gewartet werden.

Vermeidung von gefährlichen Betriebssituationen

Wenn anzunehmen ist, dass ein **gefahrloser Betrieb nicht mehr möglich** ist, so ist der Condair MD gemäss *Kapitel 5.4* umgehend **ausser Betrieb zu setzen und gegen unbeabsichtigtes Einschalten zu sichern**. Dies kann unter folgenden Umständen der Fall sein:

- wenn der Komponenten des Condair MD beschädigt ist
- wenn die elektrischen Installationen beschädigt sind
- wenn der Condair MD nicht mehr korrekt arbeitet
- wenn Anschlüsse oder Leitungen undicht sind

Alle mit Arbeiten am Condair MD betrauten Personen sind verpflichtet, Veränderungen am Gerät, welche die Sicherheit beeinträchtigen, umgehend der verantwortlichen Stelle des Betreibers zu melden.

Unzulässige Gerätemodifikationen

Ohne schriftliche Genehmigung von Condair dürfen am Condair MD **keine An- oder Umbauten** vorgenommen werden.

Für den Austausch defekter Gerätekomponenten **ausschliesslich Original Zubehör- und Ersatzteile** von Ihrem Condair Partner verwenden.

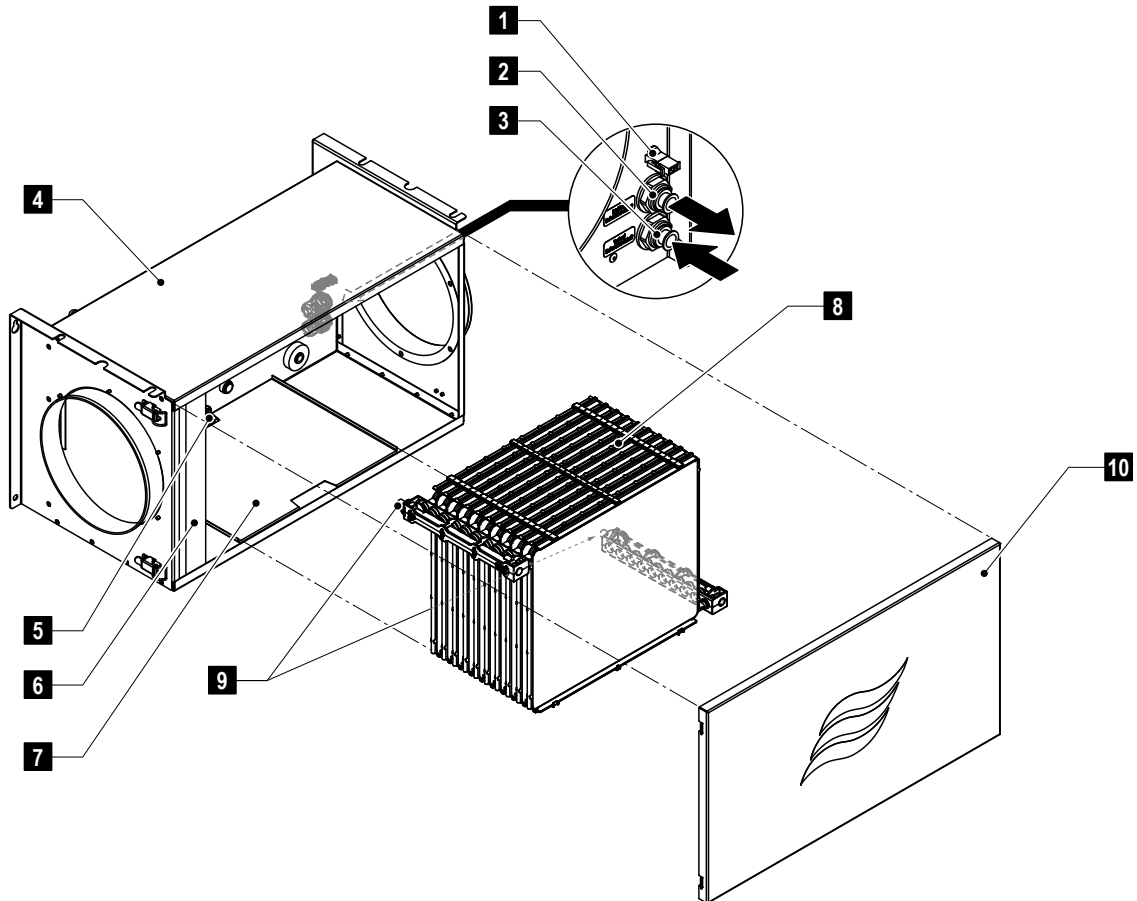
Für den Service des Condair MD darf nur **das in der Ersatzteilliste aufgeführte Verbrauchsmaterial von Condair** verwendet werden.

3 Produktübersicht

3.1 Systemaufbau Condair MD

Der Condair MD besteht aus einer Hydraulikeinheit und einer für den Einbau in horizontale Lüftungskanäle konzipierten Befeuchtereinheit.

3.1.1 Aufbau der Befeuchtereinheit

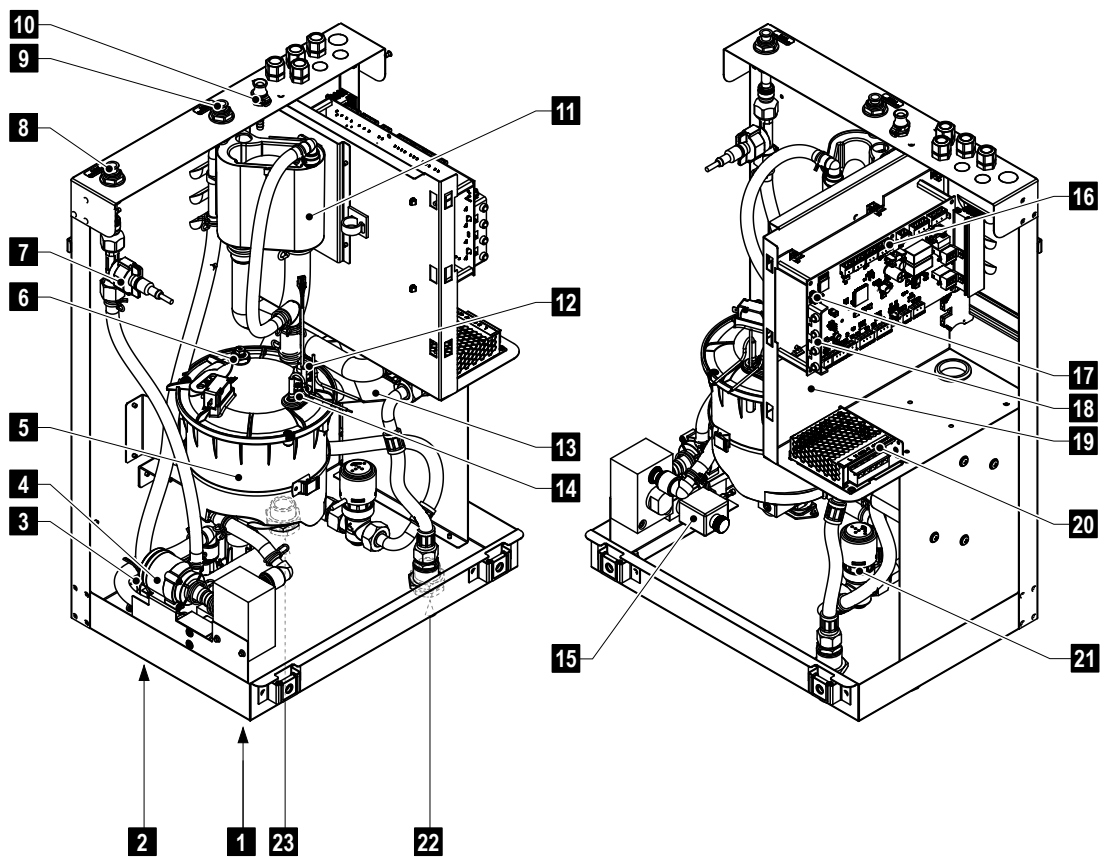


- 1 Anschlussbuchse Leckagesensor-Kabel
- 2 Rücklaufanschluss Befeuchtereinheit
- 3 Vorlaufanschluss Befeuchtereinheit
- 4 Befeuchtergehäuse
- 5 Leckagesensor

- 6 Luftfilter (optionales Zubehör)
- 7 Bodenblech
- 8 Befeuchtereinsatz
- 9 Kupplungsrohre
- 10 Frontabdeckung Befeuchtereinheit

Abb. 1: Aufbau der Befeuchtereinheit

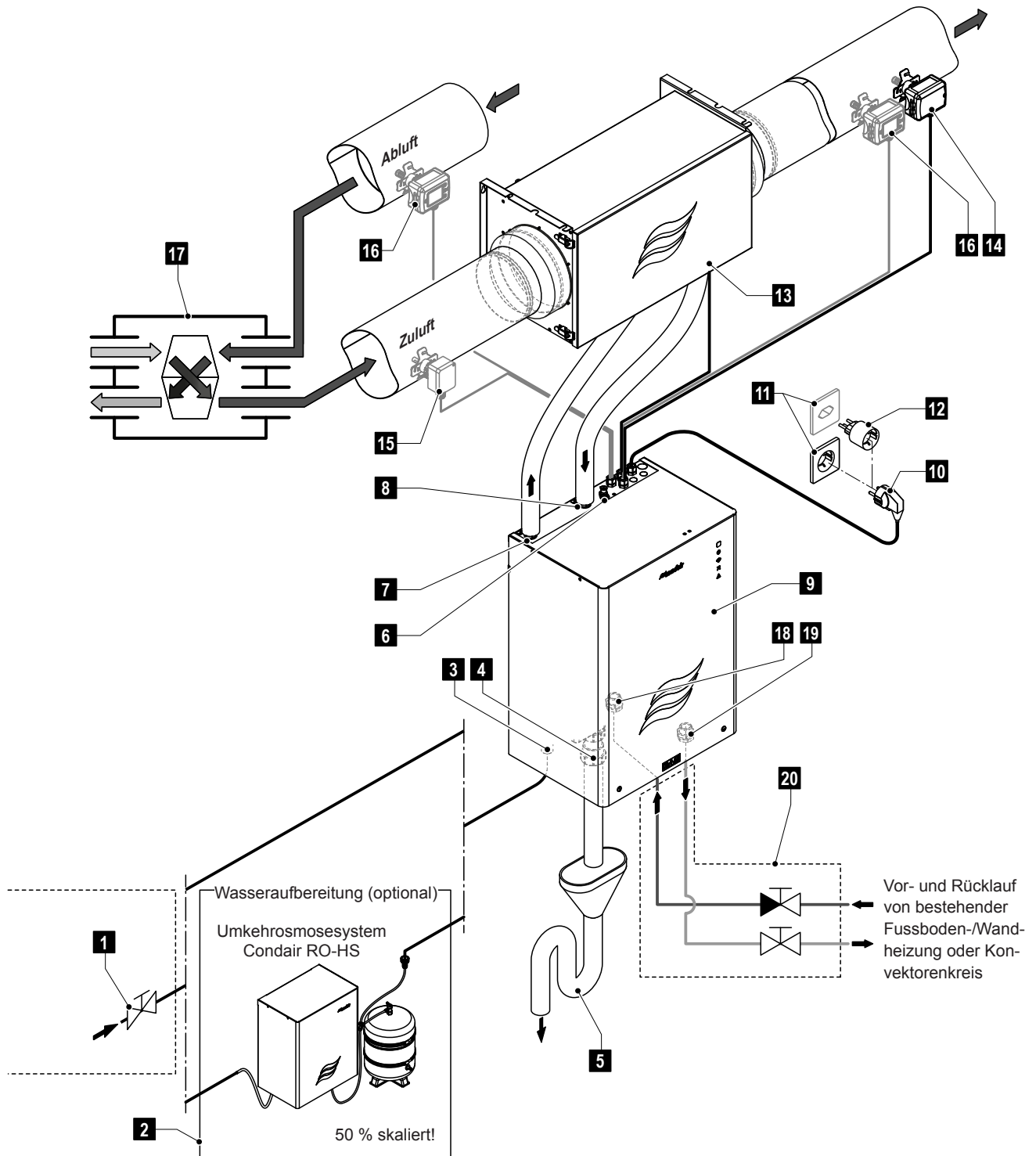
3.1.2 Aufbau Hydraulikeinheit



- | | | | |
|----|---------------------------------------|----|---|
| 1 | Frischwasserzulaufanschluss | 13 | Wärmetauscher |
| 2 | Ablaufanschluss | 14 | Heizelement |
| 3 | Einlassventil | 15 | Ablassventil |
| 4 | Zirkulationspumpe Befeuchterkreislauf | 16 | Treiberplatine |
| 5 | Wassertank | 17 | Touchscreen |
| 6 | Übertemperaturschalter (Option) | 18 | Ein/Aus-Schalter |
| 7 | Durchfluss- und Temperatursensor | 19 | Betriebsstatusanzeigen |
| 8 | Vorlaufanschluss Befeuchtereinheit | 20 | 24 V Netzteil |
| 9 | Rücklaufanschluss Befeuchtereinheit | 21 | Temperaturregelventil Heizwasserkreislauf |
| 10 | Anschluss Serviceflüssigkeiten | 22 | Anschluss Rücklauf Heizwasser |
| 11 | Füllbecher | 23 | Anschluss Vorlauf Heizwasser |
| 12 | Niveausensor | | |

Abb. 2: Aufbau Hydraulikeinheit

3.2 Systemübersicht Condair MD



- | | | | |
|----|---|----|---|
| 1 | Absperrventil Frischwasserzulauf | 11 | Netzsteckdose (230V/1~/50Hz) |
| 2 | Umkehrosmosesystem Condair RO-HS (Option) | 12 | Netzanschlussadapter CH |
| 3 | Frishwasserzulaufanschluss | 13 | Befeuchtereinheit |
| 4 | Ablaufanschluss | 14 | Feuchtefühler mit Feuchtebegrenzung |
| 5 | Ablauftrichter mit Siphon | 15 | Luftstromwächter (optional) |
| 6 | Anschluss Serviceflüssigkeiten | 16 | Maximalhygrostat im Zu- oder Abluftkanal (optional) |
| 7 | Vorlauf Befeuchtereinheit | 17 | Kontrollierte Wohnungslüftung (KWL) |
| 8 | Rücklauf Befeuchtereinheit | 18 | Vorlaufanschluss Heizwasser |
| 9 | Hydraulikeinheit | 19 | Rücklaufanschluss Heizwasser |
| 10 | Netzanschlusskabel | 20 | Bauseitige Heizwasserinstallation |

Abb. 3: Systemübersicht Condair MD

3.3 Funktionsbeschreibung

Der Condair MD basiert auf dem Prinzip des Wasserdampfdruck-Unterschieds zwischen der trockenen Luft im Kanal und dem Wasser im Befeuchter. Dabei diffundiert reiner Wasserdampf durch die halbdurchlässige Membran der Befeuchtereinheit und befeuchtet die Kanalluft.

Wasserzufuhr

Das Frischwasser wird gebäudeseitig über einen Absperrhahn und abhängig von der Wasserhärte, über eine Wasseraufbereitung (Umkehrosmosesystem Condair RO-HS) zur Hydraulikeinheit geführt. Über das niveaugesteuerte Einlassventil und den offenen Füllbecher gelangt das Wasser in den Wassertank. Hinweis: Der offene Füllbecher ist so gestaltet, dass das Zulaufwasser vom Gerätewasser getrennt ist und kein Gerätewasser in die Zulaufleitung zurückfließen kann.

Das Zulaufwasser muss den gültigen Trinkwasservorschriften gemäss EN 1717 und SVGW/DVGW entsprechen. Die zulässige Temperatur des Zulaufwasser muss zwischen 8°C bis 30°C und der Zulaufdruck zwischen 1,5 bis 5,5 bar liegen.

Wasserheizung

Für einen effizienten Betrieb des Condair MD muss das Wasser zur Befeuchtereinheit in Abhängigkeit der Feuchteanforderung auf 20°C bis 40°C aufgeheizt werden. Beim Condair MD wird das Befeuchterwasser durch einen in der Hydraulikeinheit integrierten Wärmetauscher, der vom Wasser einer Fussboden-/Wandheizung mit Umwälzpumpe oder einem Konvektorenkreis mit Umwälzpumpe gespiesen wird, aufgeheizt. Sinkt die Wassertemperatur im Wassertank unter 27°C wird das Wasser durch das im Wassertank integrierte Heizelement auf die erforderliche Temperatur aufgeheizt.

Niveauregelung

Das Niveau im Wassertank wird mit einem Niveausensor laufend überwacht. Unterschreitet der Wasserspiegel (durch den Befeuchtungsprozess) ein festgelegtes Niveau, sendet der Niveausensor ein Signal zur Steuerung. Diese öffnet das Einlassventil und der Wassertank wird aufgefüllt. Bei Erreichen des festgelegten Betriebsniveaus, sendet der Niveausensor erneut ein Signal zur Steuerung und das Einlassventil wird geschlossen.

Wassertemperatur- und Durchflussmengenregelung

Die für eine bestimmte Feuchteanforderung benötigte Wassertemperatur und Wasserdurchflussmenge durch den Befeuchter wird von einem Regelkreis der Steuerung anhand der Feuchteanforderung und des im Wasserkreislauf der Befeuchtereinheit installierten kombinierten Temperatur- und Durchflusssensors erfasst und auf die entsprechenden Werte geregelt.

Feuchteregelung

Der Feuchtebedarf wird anhand der vom Benutzer eingestellten Sollfeuchte und eines im Zuluftkanal eingebauten Feuchtefühlers ermittelt. Auf der Basis des ermittelten Feuchtebedarfs wird die Wassertemperatur und die Wasserdurchflussmenge durch den Befeuchter entsprechend geregelt.

Abschlämmung

Da die Befeuchtereinheit des Condair MD nur Wassermoleküle an die Kanalluft abgibt, erhöht sich (speziell beim Betrieb mit nicht aufbereitetem Trinkwasser) die Mineralisierung im Wasser des internen Wasserkreislaufs. Damit diese Konzentration einen bestimmten Wert nicht überschreitet, muss von Zeit zu Zeit eine entsprechende Wassermenge aus dem Wassertank abgeschlämmt und durch frisches Wasser ersetzt werden.

Beim Abschlämmvorgang wird das Ablassventil eine bestimmte Zeit geöffnet, zeitversetzt öffnet das Einlassventil. Falls während des Abschlämmvorgangs das unterste Betriebsniveau im Wassertank erreicht wird, bleibt das Einlassventil offen, bis der Wasserspiegel im Wassertank wieder das normale Arbeitsniveau erreicht hat.

Periodische Spülung

Im Betriebsmodus "Befeuchtung eingeschaltet" und im Betriebsmodus "Befeuchtung ausgeschaltet" wird die Zulaufleitung und das interne Wassersystem der Hydraulikeinheit des Condair MD entsprechend der VDI 6022 fix alle 47 Stunden mit frischem Leitungswasser gespült. Aus diesem Grund sollte die Wasserzufuhr zur Hydraulikeinheit auch ausserhalb der Befeuchtersaison immer offen sein und das Gerät nicht vom Stromnetz getrennt und/oder ausgeschaltet werden (Ausnahme: Wartung des Geräts). Ausserhalb der Befeuchtersaison kann der Condair MD im Betriebsmodus "Befeuchtung ausgeschaltet" betrieben werden (siehe *Kapitel 5.6.2*).

Hinweis: Falls der Condair MD längere Zeit ausgeschaltet werden muss, beachten Sie bitte die Hinweise in *Kapitel 5.4*.

4 Erste Inbetriebnahme

Dieses Kapitel beschreibt die erste Inbetriebnahme des Condair MD. Die Inbetriebnahme allfällig zugekaufter Optionen (z.B. Umkehrosmosesystem Condair RO-HS) ist in den separaten Anleitungen zu diesen Optionen beschrieben.

4.1 Hinweise zur ersten Inbetriebnahme

Die erste Inbetriebnahme darf nur durch ausreichend qualifizierte und geschulte Servicetechniker von Condair oder eines Condair-Partners ausgeführt werden, die mit den damit verbunden Gefahren und den Anforderungen bezüglich hygienischem Arbeiten vertraut sind.



Einzelne Arbeitsschritte bei der ersten Inbetriebnahme des Condair MD müssen bei eingeschaltetem und geöffneter Hydraulikeinheit ausgeführt werden. Bei geöffnetem und eingeschalteter Hydraulikeinheit können **stromführende Teile berührt werden. Die Berührung stromführender Teile kann zu schweren Verletzungen oder zum Tod führen.**

Deshalb: Solche Arbeitsschritte dürfen nur durch geschulte Condair-Servicetechniker oder durch Condair geschultes Personal ausgeführt werden, die mit den damit verbunden Gefahren vertraut sind.

4.2 Überprüfung und Vorbereitung des Systems bei der ersten Inbetriebnahme

Hinweis: Der nachfolgende Ablauf für die Überprüfung und Vorbereitung des Systems bei der ersten Inbetriebnahme bezieht sich auf ein System mit interner Regelung. Bei Systemen mit externer Regelung nehmen Sie bitte mit Ihrem Condair-Partner Kontakt auf.

1. KWL ausschalten und gegen Wiedereinschalten sichern.
2. Filter der KWL kontrollieren:
Um einen hygienischen Betrieb des Condair MD zu gewährleisten, müssen in der KWL mindestens Filter der Klasse ISO Coarse 80% (empfohlen: ISO ePM1 50%) installiert sein. Wir empfehlen die Filter vor der ersten Inbetriebnahme des Condair MD generell zu erneuern. Bei sichtbaren Verunreinigungen (Verfärbungen, Staubspuren, Schlieren etc.) ist ein Ersatz der Filter vor der Inbetriebnahme des Condair MD auf jeden Fall nötig.
3. Elektrische Installationen prüfen (siehe auch Installationsanleitung zum Condair MD):
 - Ist die Netzsteckdose korrekt platziert damit die Hydraulikeinheit über das integrierte Netzanschlusskabel angeschlossen werden kann?
 - Ist die Netzsteckdose korrekt abgesichert (10 A träge Sicherung) und über einen FI-Schalter (30 mA) angeschlossen?
 - Ist der Feuchtesensor korrekt platziert (korrekte Einbaulage, Sensor im Zuluftkanal montiert?) und korrekt an die Klemmen der Klemmenblocks X6 auf der Treiberplatine in der Hydraulikeinheit angeschlossen?

- Ist der optionale Maximalhygrostat korrekt platziert (korrekte Einbaulage, im Abstand von min. 300 mm nach der Befeuchtereinheit im Zuluftkanal oder im Abluftkanal eingebaut?) und korrekt an die Klemmen des Klemmenblocks X5 auf der Treiberplatine in der Hydraulikeinheit angeschlossen?
 - Ist der optionale Luftstromwächter korrekt platziert (korrekte Einbaulage, im Abstand von min. 200 mm vor der Befeuchtereinheit im Zuluftkanal eingebaut?) und korrekt an die Klemmen der Klemmenblöcks X4 auf der Treiberplatine in der Hydraulikeinheit angeschlossen?
 - Ist der optionale Bodenlecksensor korrekt platziert (unter der Hydraulikeinheit) und korrekt an die Klemmen der Klemmenblöcks X4 auf der Treiberplatine in der Hydraulikeinheit angeschlossen?
 - Ist das Lecksensorkabel von der Hydraulikeinheit an der Befeuchtereinheit angeschlossen?
 - Ist der Jumper "JP4" auf 24V gesteckt?
 - Sind alle Kabel über Kabelverschraubungen in die Hydraulikeinheit geführt?
4. Optische Inspektion der Hydraulikeinheit durchführen (siehe auch Installationsanleitung zum Condair MD):
- Ist die Frischwasserzuleitung korrekt angeschlossen und festgezogen?
 - Ist in der Frischwasserzuleitung ein Absperrventil eingebaut?
 - Ist die Abwasserleitung korrekt verlegt (min. stetiges Gefälle von 15%) und in einen offenen Ablauftrichter mit Siphon (bauseitig) geführt? Ist der Mindestabstand von 2 cm zwischen Ablauftrichter und Ende der Ablaufleitung eingehalten?
 - Ist der Vorlauf/-rücklauf des Heizwassers richtig angeschlossen und festgezogen? Sind die Anschlüsse auf der Innenseite des Gehäuses noch festsitzend? Sind die notwendigen Armaturen (z.B. Absperrventile) im Vorlauf/-rücklauf eingebaut?
5. Befeuchtereinsatz einbauen:
- Lösen Sie die Schnappverschlüsse und entfernen Sie den Deckel des Befeuchtergehäuses.

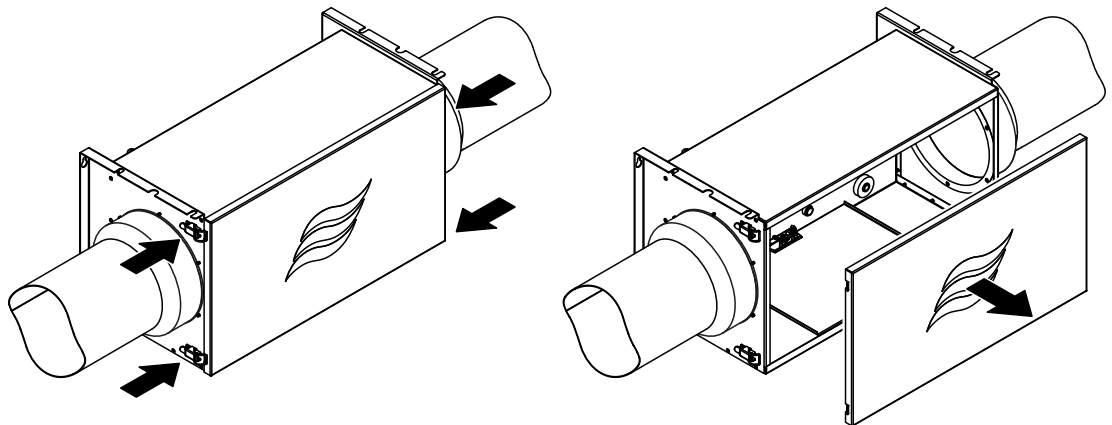


Abb. 4: Befeuchtereinheit öffnen

- Nehmen Sie das Bodenblech heraus.

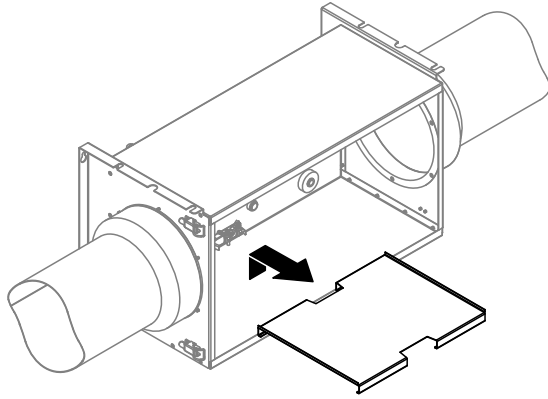


Abb. 5: Bodenblech ausbauen

- Reinigen Sie das Innere des Befeuchtergehäuses und das Bodenblech mit einem fusselreifen Lappen. Verwenden Sie dazu, falls nötig, ein mildes Reinigungs- und Desinfektionsmittel (keine tensidischen Produkte verwenden).
- Falls die Befeuchtereinheit mit dem optionalen Luftfilter ausgerüstet ist, bauen Sie einen **neuen** Luftfilter auf der Lufteintrittsseite in das Befeuchtergehäuse ein (siehe separate Anleitung zum Luftfilter).
- Setzen Sie das Bodenblech wieder in das Befeuchtergehäuse ein und entfernen Sie die Verschlussstopfen.

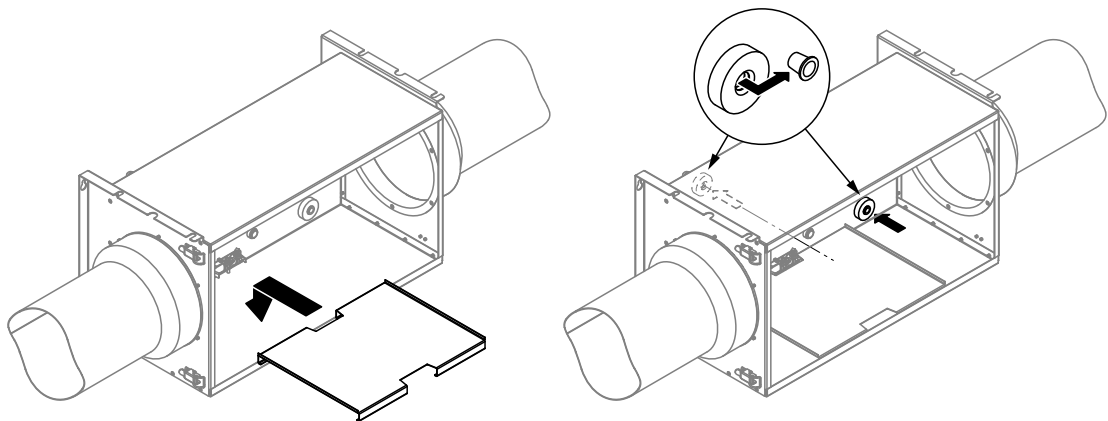


Abb. 6: Bodenblech einsetzen und Verschlussstopfen entfernen



VORSICHT!

Der Befeuchtereinsatz ist empfindlich auf Verunreinigung durch Fettsäuren sowie empfindlich auf Druck und Abrieb.

Daher: Tragen Sie bei der Handhabung des Befeuchtereinsatzes immer die mitgelieferten Einweghandschuhe und gehen Sie mit dem Befeuchtereinsatz vorsichtig um.

- Entnehmen Sie den Befeuchtereinsatz aus der Verpackung und überprüfen Sie, ob die Kunststoffolie in die der Befeuchtereinsatz eingeschweisst ist, unbeschädigt ist.

! VORSICHT!

Falls die Kunststoffolie beschädigt ist, darf der Befeuchtereinsatz nicht verwendet werden. Nehmen Sie in diesem Fall mit Ihrem Condair-Partner Kontakt auf.

- Überprüfen Sie den Befeuchtereinsatz auf allfällige Beschädigungen (Löcher, Risse, etc.). Halten Sie den Befeuchtereinsatz dabei immer an den beiden schwarzen Wasserverteilern.
- Die beiden Schlauchstücke (vom Installationsset) bis zum Anschlag in die Steckkupplungen an den schwarzen Wasserverteilern des Befeuchtereinsatzes einstecken.

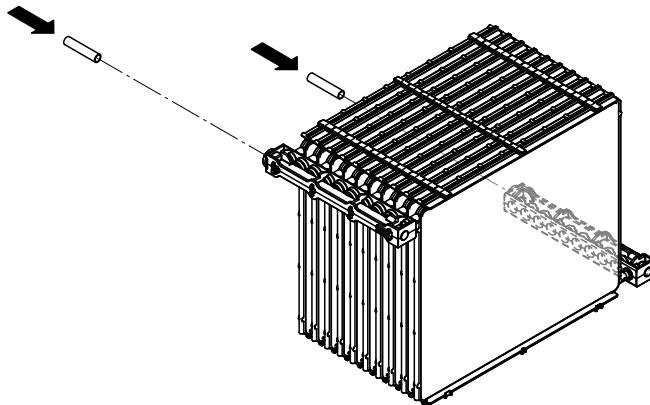


Abb. 7: Schlauchstücke in die Steckkupplungen einstecken

- Legen Sie den Befeuchtereinsatz auf das Bodenblech auf, schieben Sie ihn bis zum Anschlag in das Befeuchtergehäuse und drücken Sie ihn in die Endstellung ein.
Wichtig: Achten Sie darauf, dass die Pfeile an den Wasserstutzen der Elemente des Befeuchtereinsatzes mit der Flussrichtung des Wassers übereinstimmen.

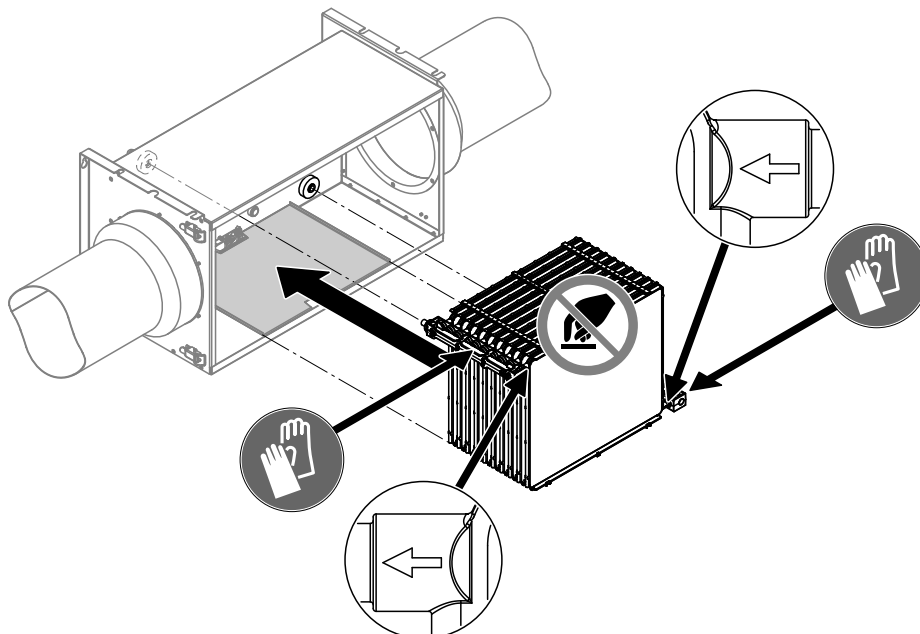


Abb. 8: Befeuchtereinheit einsetzen

- Bringen Sie die Gehäuseabdeckung wieder an und verriegeln Sie diese.

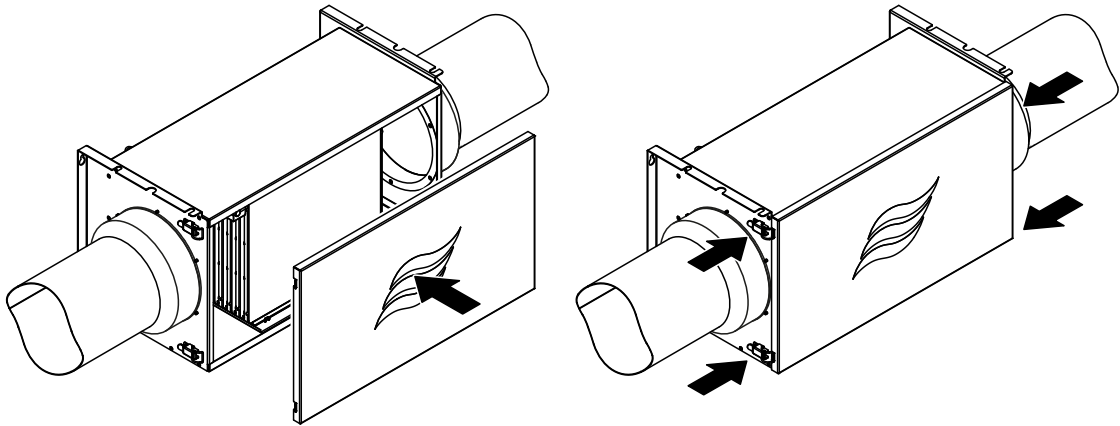


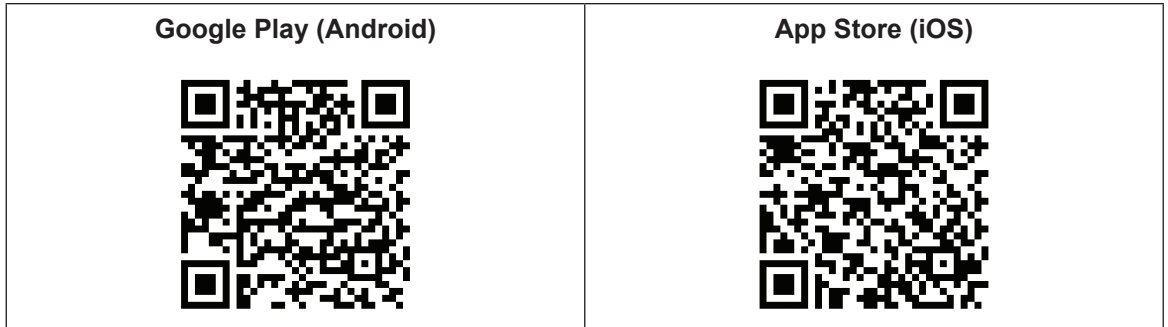
Abb. 9: Befeuchtereinheit schliessen

6. Wasseraufbereitung (falls vorhanden) in Betrieb nehmen.
Hinweis: Dieser Schritt muss nur ausgeführt werden, wenn Ihr System mit einer optionalen Wasseraufbereitung (z.B. Umkehrosmosesystem Condair RO-HS) im Frischwasserzulauf ausgerüstet ist. Beachten Sie dazu die Hinweise in der separaten Anleitung zur entsprechenden Wasseraufbereitung.
7. Öffnen Sie das Absperrventil in der Frischwasserzulaufleitung. Überprüfen Sie die Zuleitung und falls vorhanden die Wasseraufbereitung auf Dichtheit und dichten Sie diese falls nötig ab.
8. Setzen Sie die KWL in Betrieb.
9. Stellen Sie sicher, dass die Abdeckung an der Hydraulikeinheit angebracht und verriegelt ist. Stecken Sie das Netzanschlusskabel der Hydraulikeinheit in die Netzsteckdose und schalten Sie die Hydraulikeinheit ein (press On/Off switch on hydraulic unit for approx. 2 seconds).

4.3 HumiLife-App herunterladen, installieren und mit dem Condair MD verbinden

4.3.1 HumiLife-App herunterladen und installieren

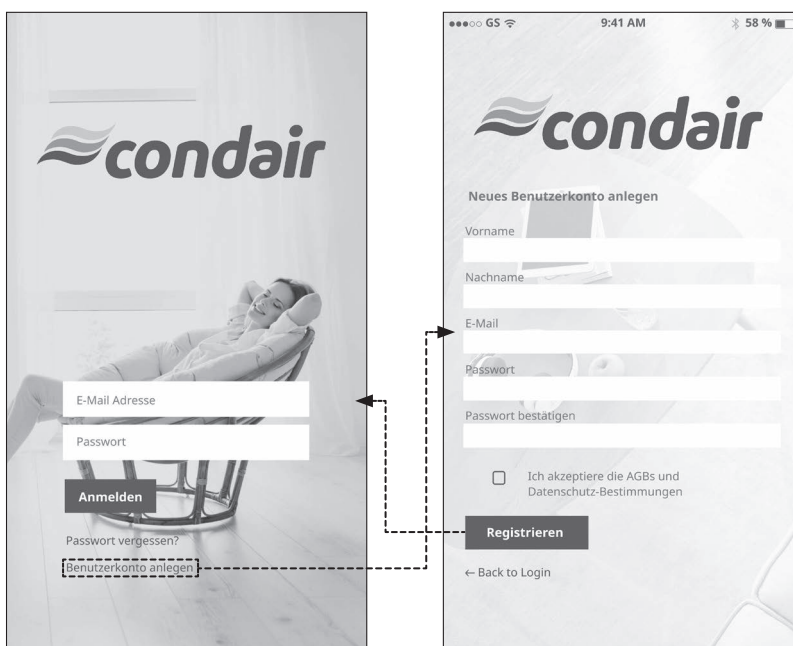
1. Die Condair HumiLife-App aus dem App Store (iPhone) oder dem Google Play Store (Android) herunterladen. Verwenden Sie dazu die Kamera oder den QR-Scanner Ihres Mobilgeräts fotografieren bzw. scannen Sie den QR-Code um zu Google Play (Android) oder zum App Store (iOS) zu gelangen.



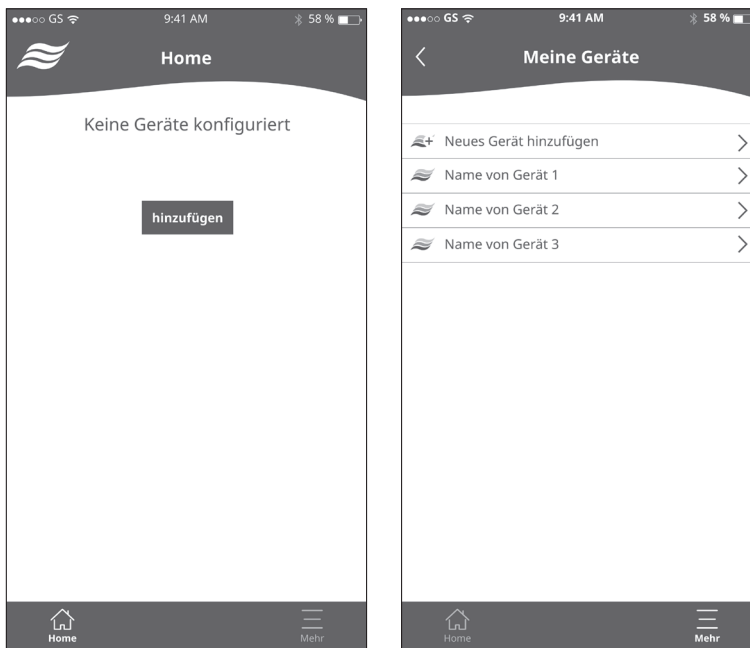
2. Installieren Sie anschliessend die HumiLife-App auf Ihrem Mobilgerät.

4.3.2 HumiLife-App mit dem Condair MD verbinden

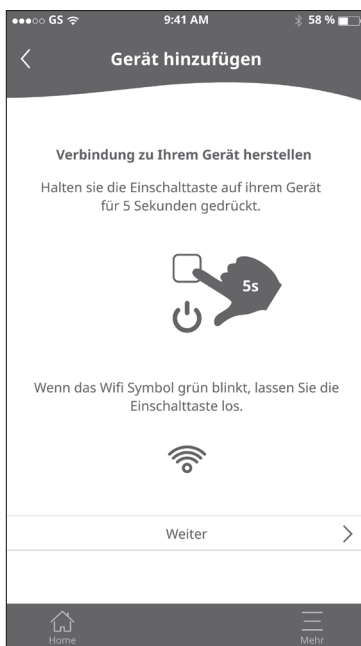
1. Rufen Sie auf Ihrem Mobilgerät die "Einstellungen" auf und aktivieren Sie die WLAN-Funktion.
2. Öffnen Sie die HumiLife-App. Der Anmeldebildschirm erscheint.
 - Falls Sie noch kein Benutzerkonto haben, drücken Sie auf **<Benutzerkonto anlegen>**. Der Registrierbildschirm erscheint. Geben Sie Ihren Vornamen, Ihren Nachnamen, Ihre E-Mail Adresse und das gewünschte Passwort ein. Akzeptieren Sie die AGBs und Datenschutzbestimmungen und bestätigen Sie Ihre Eingaben durch Drücken der Taste **<Registrieren>**. Der Anmeldebildschirm erscheint.
 - Geben Sie Ihre E-Mail Adresse und Ihr Passwort ein und bestätigen Sie Ihre Eingaben durch Drücken der Taste **<Anmelden>**.



3. Falls noch keine Geräte unter Ihrem Benutzerkonto erfasst worden sind, drücken Sie auf **<Hinzufügen>** (linker Bildschirm) andernfalls drücken Sie auf **<Neues Gerät Hinzufügen>** (rechter Bildschirm).

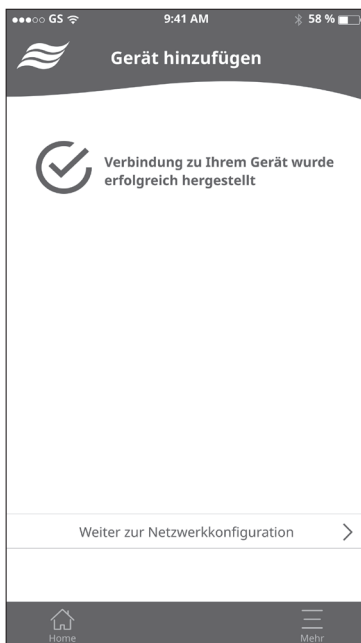
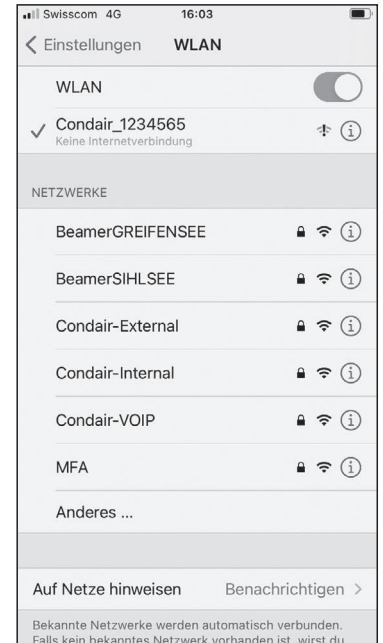
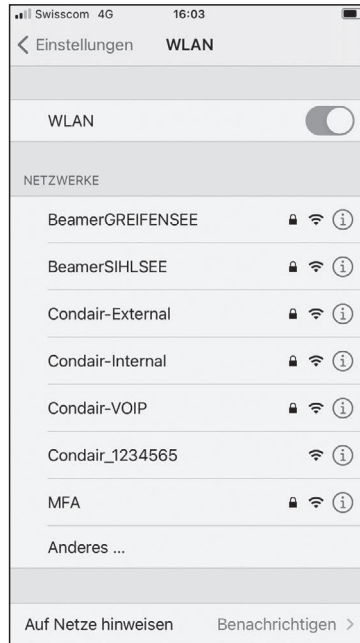
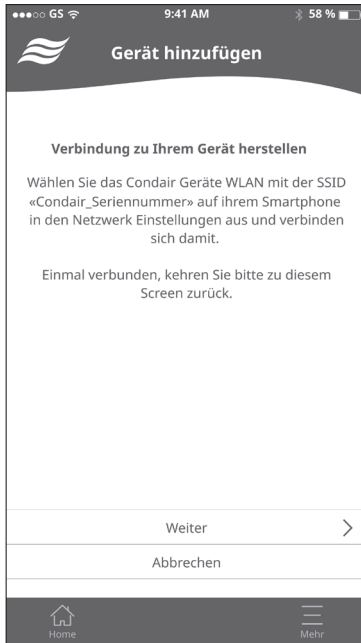


4. Geräteschalter an der Hydraulikeinheit des Condair MD solange drücken (ca. 5 Sekunden) bis das WiFi-Symbol an der Hydraulikeinheit grün blinkt. Drücken Sie auf **<Weiter>**.



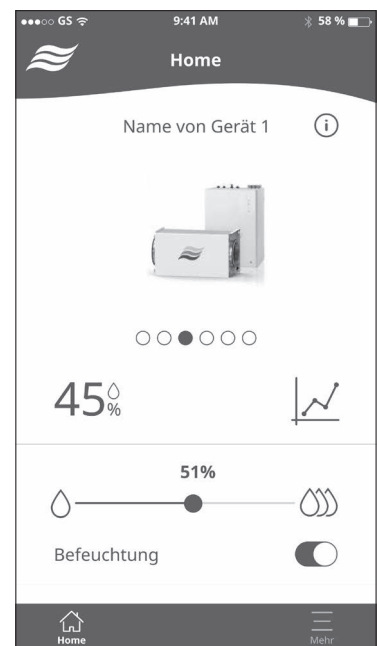
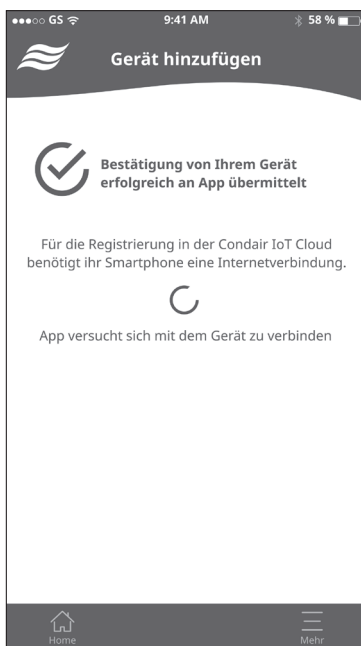
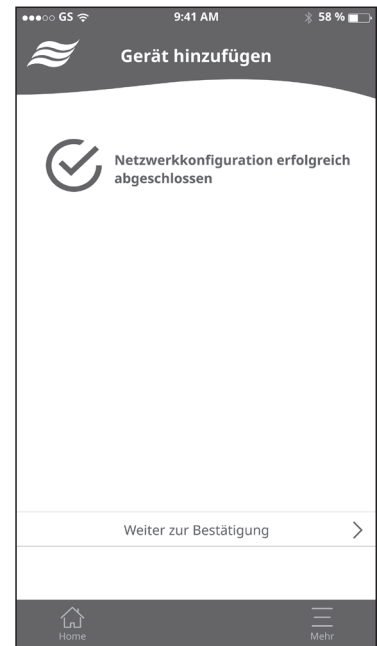
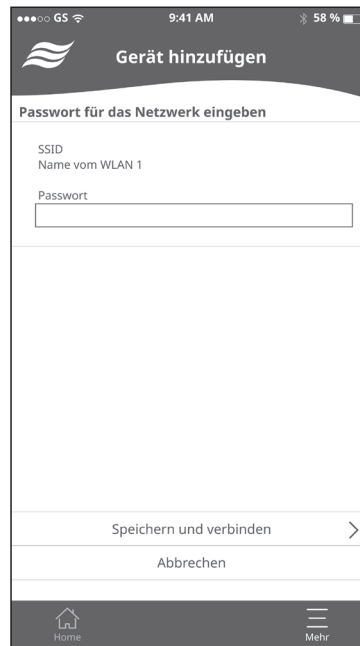
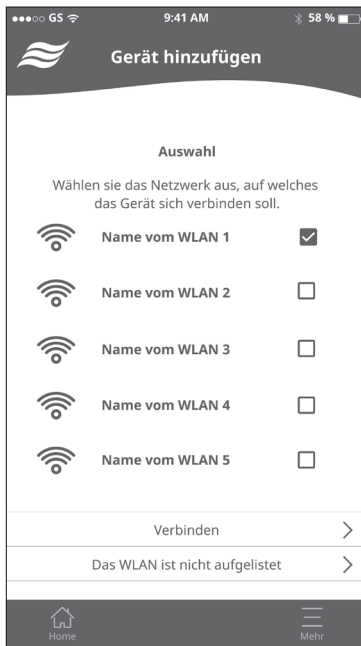
5. Verbinden Sie Ihr Mobilgerät mit dem WLAN des Condair MD:

- Rufen Sie in den "Einstellungen" auf Ihrem Mobilgerät "WLAN" auf (Abbildung in der Mitte). Wählen Sie anschliessend den Condair MD aus der Liste der WLAN-Geräte aus (Abbildung oben rechts) und kehren Sie wieder in die HumiLife-App zurück.
- Drücken Sie im Bildschirm der HumiLife-App (Abbildung oben links) auf **<Weiter>**.
- Die HumiLife-App bestätigt die erfolgreiche Verbindung mit dem Condair MD (Abbildung unten links). Drücken auf **<Weiter zur Netzwerkkonfiguration>**.



6. Konfigurieren Sie das WLAN-Netzwerk:

- Wählen Sie das WLAN-Netzwerk auf das der Condair MD verbinden soll und drücken Sie auf **<Verbinden>**.
- Geben Sie das Passwort ein und bestätigen Sie es mit **<Speichern und verbinden>**.
Hinweis: Falls das Passwort zu kurz ist oder nicht den Vorgaben entspricht erscheint eine entsprechende Fehlermeldung.
- Die HumiLife-App bestätigt, dass die Netzwerkkonfiguration erfolgreich abgeschlossen ist. Drücken Sie auf **<Weiter zur Bestätigung>**.
- Die HumiLife-App verbindet sich mit der Cloud.
- Sobald die HumiLife-App in der Cloud registriert wurde, erscheint der Bestätigungsbildschirm. Drücken Sie auf **<Fertig>**. Die HumiLife-App zeigt anschliessend den Homescreen.

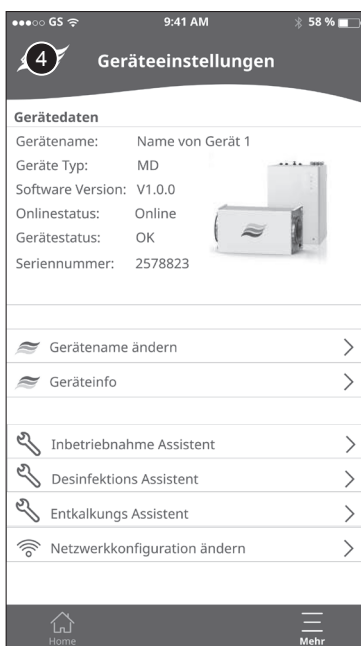
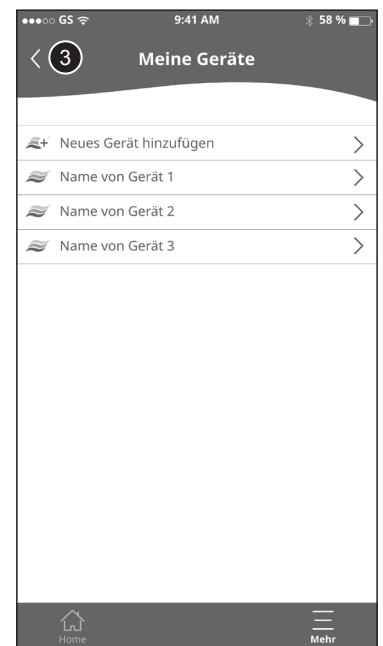
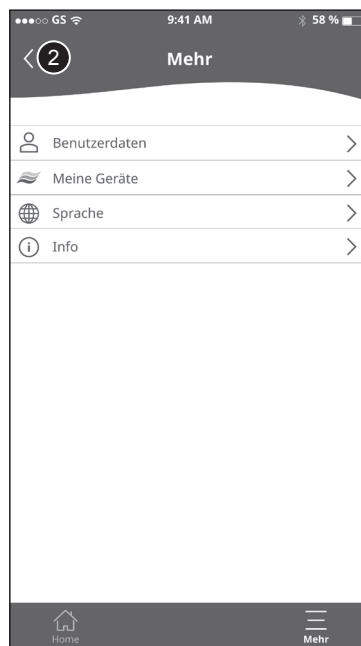
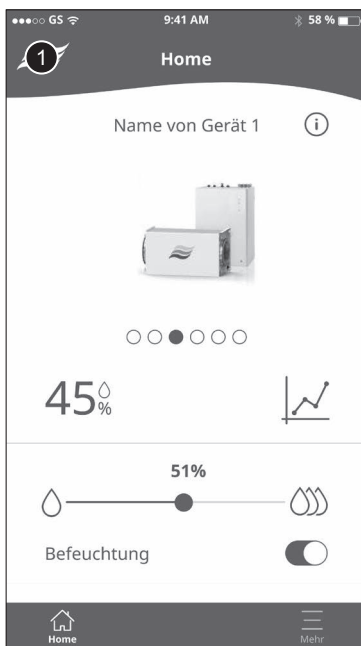


4.4 Condair MD mit dem Inbetriebnahme-Assistenten konfigurieren

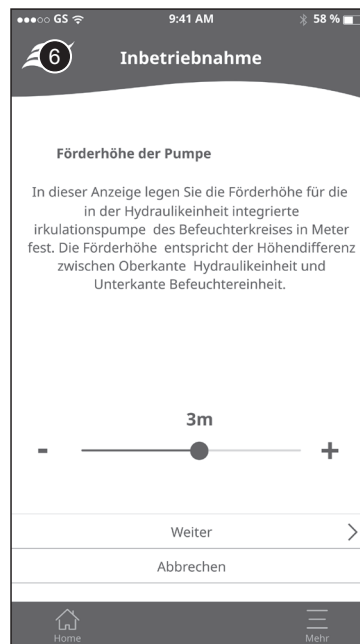
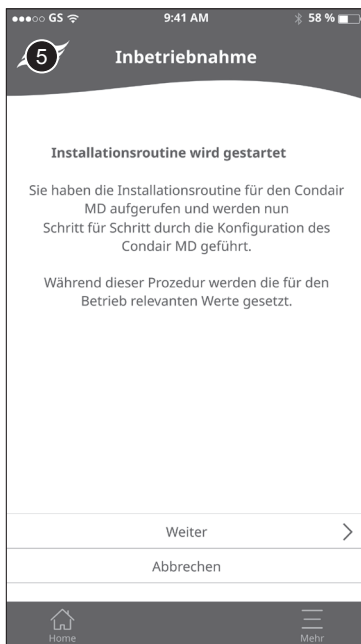
HINWEIS!

Falls während der Konfiguration mit dem Inbetriebnahme-Assistenten einzelne Einstellungen falsch eingegeben wurden, kann der Inbetriebnahme-Assistent jederzeit erneut gestartet und die Werte angepasst werden.

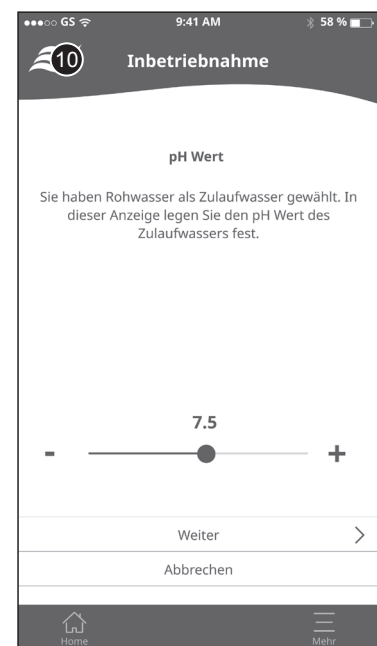
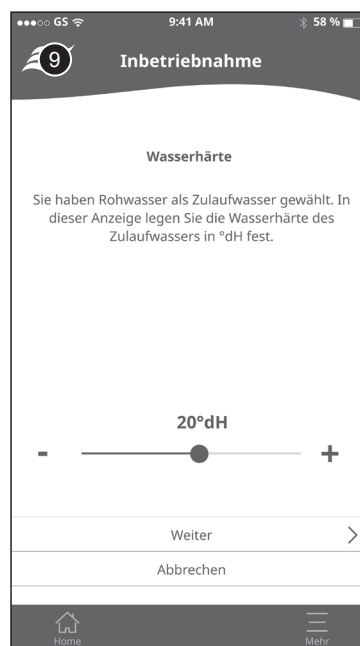
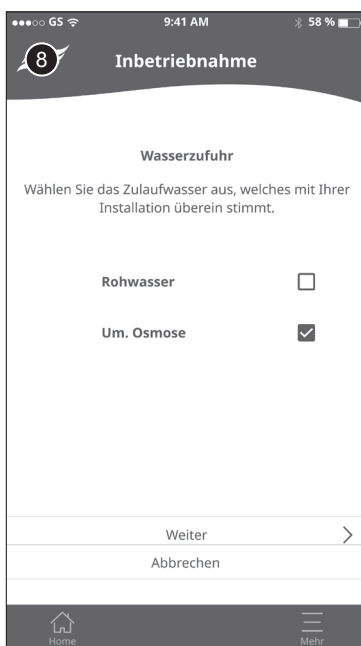
1. HumiLife-App auf Ihrem Mobilgerät starten, der Homescreen erscheint. Auf die Schaltfläche <Mehr> drücken.
2. Auf die Schaltfläche <Meine Geräte> drücken.
3. In der Auswahlliste auf die Schaltfläche des gewünschten Condair MD drücken.
4. Auf die Schaltfläche <Inbetriebnahme Assistent> drücken.



5. Auf die Schaltfläche <Weiter> drücken.
6. Mit dem Schieberegler die Förderhöhe der Umwälzpumpe in Meter festlegen und anschliessend auf die Schaltfläche <Weiter> drücken.
7. Die verwendete Regelungsart anwählen und anschliessend auf die Schaltfläche <Weiter> drücken.



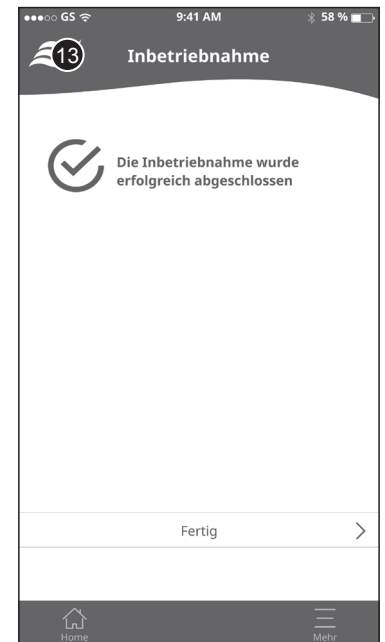
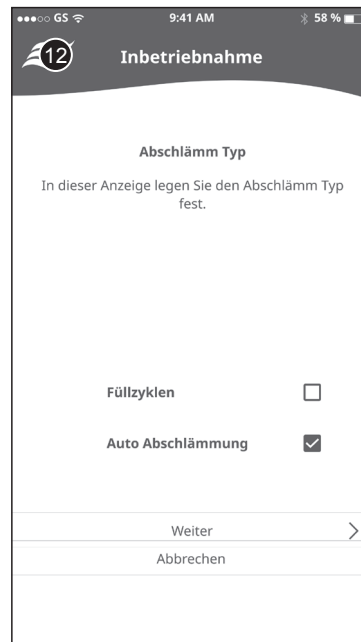
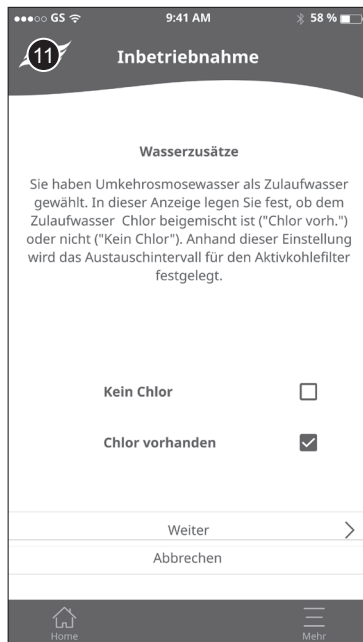
8. Den verwendeten Zulaufwassertyp anwählen und anschliessend auf die Schaltfläche <Weiter> drücken.
9. Diese Anzeige erscheint nur, wenn die Einstellung "Wasserzufuhr" auf "Rohwasser" gesetzt wurde. Mit dem Schieberegler die Wasserhärte in °dH des Zulaufwassers festlegen und anschliessend auf die Schaltfläche <Weiter> drücken.
10. Diese Anzeige erscheint nur, wenn die Einstellung "Wasserzufuhr" auf "Rohwasser" gesetzt wurde. Mit dem Schieberegler den pH-Wert des Zulaufwassers festlegen und anschliessend auf die Schaltfläche <Weiter> drücken.



HINWEIS!

Die Wasserhärte sowie der pH-Wert müssen vorgängig beim lokalen Wasserwerk für den Installationsort nachgefragt werden und zur Dokumentation auf der ersten Innenseite dieser Anleitung in die entsprechenden Felder eingetragen werden. Bezieht der Installationsort Wasser aus wechselnden Quellen, muss immer der Wert für das härteste Wasser eingegeben werden. Falls die Wasserhärte in °fH angegeben wird, erfolgt die Umrechnung gemäss der folgenden Formel: °dH = 0.56 °fH.

11. Diese Anzeige erscheint nur, wenn die Einstellung "Wasserzufuhr" auf "Um.Osmose" eingestellt wurde. Festlegen, ob dem Zulaufwasser Chlor beigemischt ist oder nicht und anschliessend auf die Schaltfläche <Weiter> drücken.
12. Festlegen, ob die Abschlämmung füllzyklengesteuert oder automatisch anhand der Wasserhärte und dem pH-Wert des Wassers errechnet werden soll und anschliessend auf die Schaltfläche <Weiter> drücken.
13. Diese Anzeige erscheint, wenn alle notwendigen Einstellungen gemacht wurden und die Installationsroutine abschlossen ist. Auf die Schaltfläche <Fertig> drücken, der Homescreen erscheint.



4.5 Maximalhygrostat einstellen

Wenn die Hydraulikeinheit eingeschaltet ist, erscheint auf dem Display des Maximalhygrostaten die momentan gemessene Luftfeuchte sowie der Sollwert (siehe *Abb. 10*). Ist dies nicht der Fall und ist der Maximalhygrostat korrekt angeschlossen, schalten Sie den Maximalhygrostaten mit der EIN/AUS Taste ein. Stellen Sie anschliessend mit den Tasten ▲/▼ den Sollwert auf 55% (Maximalhygrostat im Abluftkanal eingebaut) bzw. auf 85% (Maximalhygrostat im Zuluftkanal eingebaut) ein.

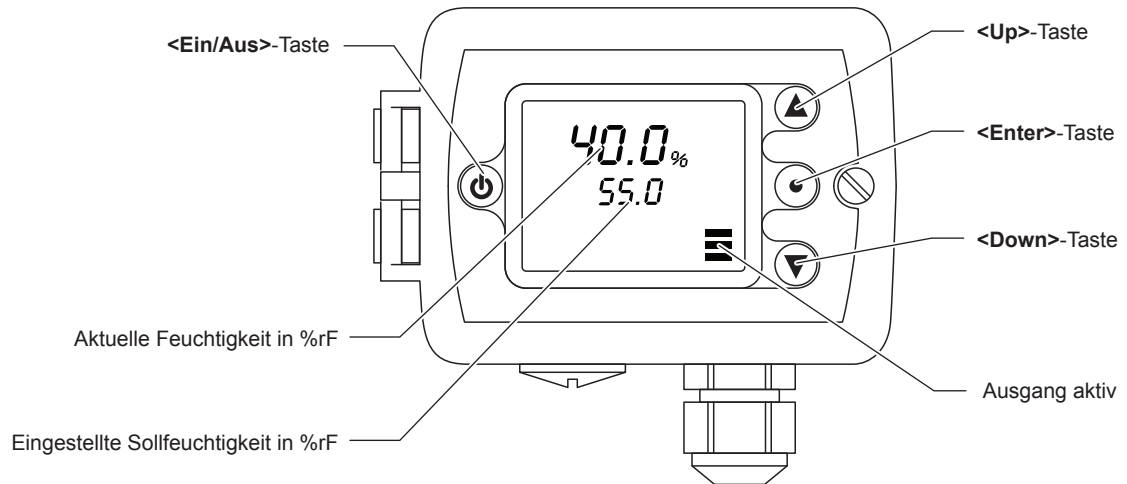


Abb. 10: Bedienelemente Maximalhygrostat

4.6 Luftstromwächter einstellen (falls eingebaut)

- Die 2 Kreuzschlitzschrauben im Deckel des Luftstromwächters lösen und Deckel abnehmen.
- Trimmer "Empfindlichkeit" (weisser Pfeil) auf minimale Empfindlichkeit einstellen (Gegenuhrzeiger = Linksanschlag).



Abb. 11: Trimmer "Empfindlichkeit"

- Hydraulikeinheit des Condair MD einschalten.
- Die KWL auf tiefste Ventilator Drehzahl schalten.
- Trimmer "Empfindlichkeit" langsam im Uhrzeigersinn in Richtung Maximum drehen, bis die gelbe LED leuchtet. Um stabile Schaltverhältnisse zu erreichen, sollten Sie leicht über den Schalterpunkt hinwegdrehen.
- Zur Überprüfung der Strömungsüberwachung: KWL ganz ausschalten. Die gelbe LED sollte erlöschen.
- Wiederholen Sie den Ablauf 2-3 mal, um sicherzustellen, dass der Condair MD ausschaltet, wenn der Ventilator der KWL nicht läuft.
- Deckel am Luftstromwächter wieder anbringen und mit den 2 Kreuzschlitzschrauben befestigen.

4.7 Heizwassersystem entlüften

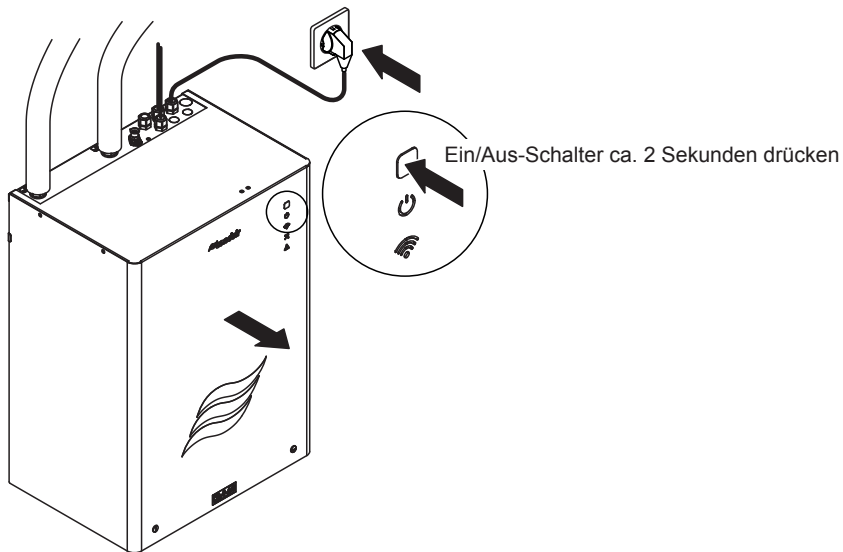


GEFAHR!
Stromschlaggefahr

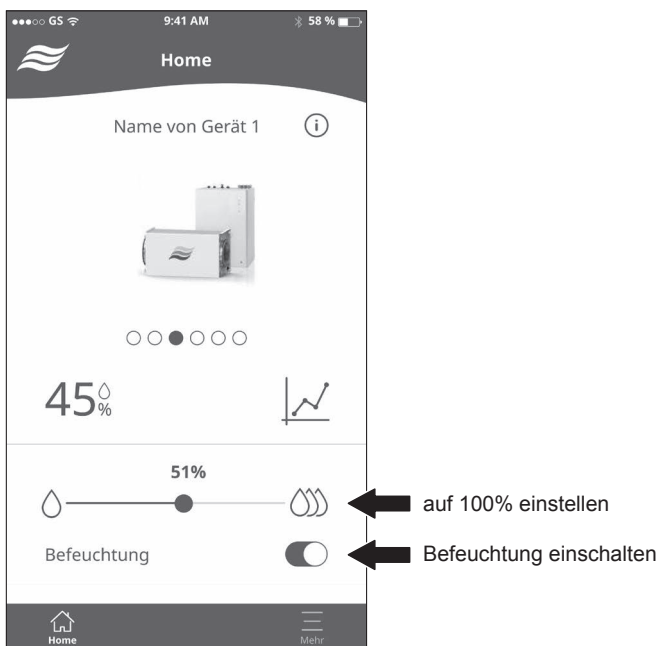
Für die Entlüftung des Heizwassersystems muss die Hydraulikeinheit geöffnet werden. Bei geöffneter und eingeschalteter Hydraulikeinheit können stromführende Teile berührt werden. Die Berührung stromführender Teile kann zu schweren Verletzungen oder zum Tod führen.

Deshalb: Vorsichtig arbeiten und keine Bauteile im Steuerkasten berühren.

1. Schliessen Sie die Hydraulikeinheit an das Stromnetz an und schalten Sie sie ein (Ein/Aus-Schalter ca. 2 Sekunden drücken). Entfernen Sie anschliessend die Gehäuseabdeckung.



2. Stellen Sie im Homescreen der HumiLife-App mit dem Schieberegler den Feuchtesollwert auf maximale Befeuchtung (100 %) und "Befeuchtung" auf "Ein".



3. Öffnen Sie das Absperrventil im Frischwasserzulauf. Das Wassersystem der Hydraulikeinheit wird automatisch 60 s lang gespült. Nach dem Spülvorgang wird der Wassertank aufgefüllt. Wenn das Betriebsniveau im Wassertank erreicht ist, startet die Pumpe im internen Wasserkreislauf. Sobald ein leises Plätschern aus der Hydraulikeinheit hörbar ist, zirkuliert das Wasser im Befeuchterkreislauf. Nach 120 s Verzögerungszeit wird die Wasserheizung zugeschaltet.

- Beim Condair MD erfolgt die Erwärmung des Befeuchterwassers über den Wärmetauscher. Zur Steuerung des Wärmeflusses des Heizkreislaufs wird innerhalb der Hydraulikeinheit ein Ventil verwendet. Zur Gewährleistung der korrekten Funktion muss der Heizkreislauf entlüftet werden. Dies geschieht grundsätzlich automatisch über das bauseitig im Vorlauf eingebaute Entlüftungsventil nachdem die Absperrventile im Vor- und Rücklauf geöffnet wurden.

Sollte die Entlüftung über das bauseitig im Vorlauf eingebaute Entlüftungsventil ungenügend sein, z.B. weil die Heizwasserwasserleitungen unterhalb der Hydraulikeinheit geführt werden, muss der Heizwasserkreislauf am Wärmetauscher innerhalb der Hydraulikeinheit entlüftet werden. Die manuelle Entlüftung kann erst ausgeführt werden, nachdem das Steuerventil geöffnet hat. Dieses öffnet selbsttätig nach 180 s, nachdem das Wasser im Wasserkreislauf zwischen Hydraulikeinheit und Befeuchtereinheit zirkuliert. Diese Wartezeit ist unbedingt einzuhalten bevor mit der manuellen Entlüftung begonnen wird.

4. Manuelle Entlüftung des Heizwasserkreislaufs:

! WARNUNG!
Verbrühungsgefahr

Bei der manuellen Entlüftung kann eine kleine Menge heisses Wasser austreten, daher besteht Verbrühungsgefahr.

Deshalb: Die Angaben in den entsprechenden Schritten sind zwingend zu befolgen.

- Stellen Sie sicher, dass der Heizwasserkreislauf in Betrieb ist.
- Legen Sie einen saugfähigen Lappen unter die Verschraubung am Rücklaufanschluss des Wärmetauschers (siehe Abb. 12).
- Schrauben Sie den Ventilantrieb des Zonenventils ab (siehe Abb. 12).
- Lösen sie die Verschraubung des Panzerschlauches am Rücklauf des Wärmetauschers (max. 1/2 Umdrehung).
- Drücken Sie die Feder des Zonenventils von Hand oder mit einer Rohrzanze solange ganz nach unten, bis am zuvor gelösten Anschluss am Wärmetauscher Wasser austritt (siehe Abb. 12).

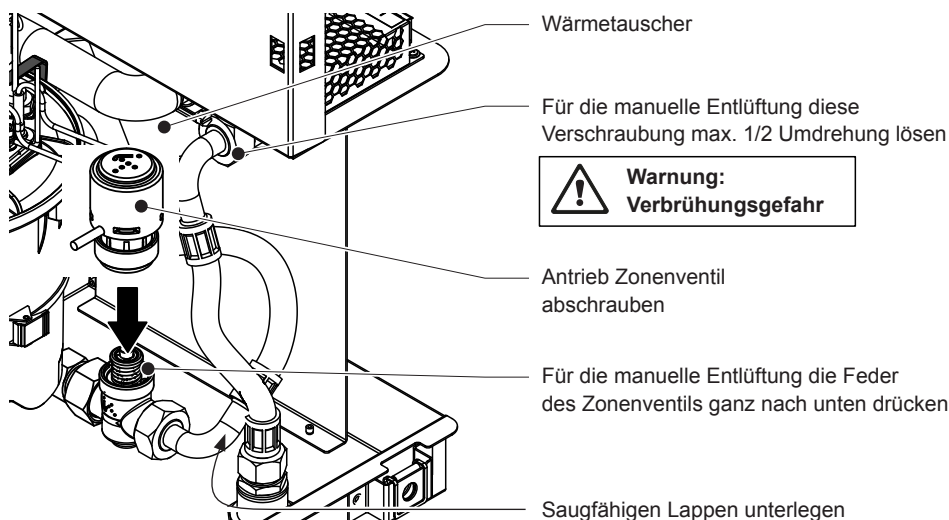
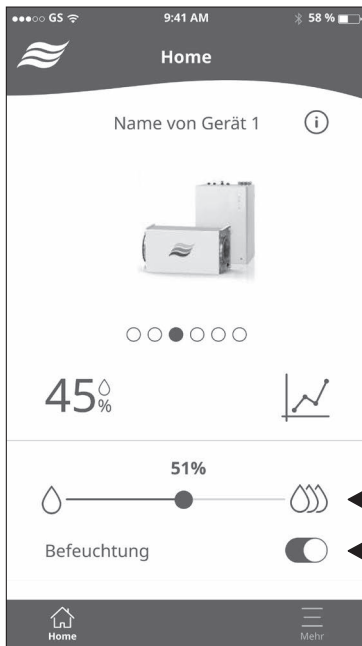


Abb. 12: Manuelle Entlüftung des Heizwasserkreislaufs

- Ziehen Sie die Verschraubung des Panzerschlauchs wieder fest und wischen Sie allfällige Wasserückstände mit dem Lappen weg.
 - Schrauben Sie den Ventiltrieb wieder auf das Zonenventil.
- Überprüfen Sie das Hydrauliksystem im Innern der Hydraulikeinheit und das Heizwassersystem auf Leckagen und beheben Sie allfällige Leckagen.
 - Überprüfen Sie, ob sich der Wärmetauscher in der Hydraulikeinheit erwärmt. Erwärmt sich der Wärmetauscher, ist das Heizwassersystem korrekt entlüftet. Sollte sich der Wärmetauscher nicht erwärmen, wurde der Heizwasserkreislauf nicht vollständig entlüftet. In diesem Fall wiederholen Sie die Schritte unter 4.
 - Stellen Sie im Homescreen mit dem Schieberegler den Feuchtesollwert auf den gewünschten Feuchtesollwert.



- ← auf den gewünschten Sollwert einstellen
- ← eingeschaltet (Feuchtebedarf vorhanden) oder ausgeschaltet (kein Feuchtebedarf)

- Bringen Sie die Gehäuseabdeckung an und verriegeln Sie diese mit den beiden Schrauben. Lassen Sie von jetzt an, die Hydraulikeinheit immer eingeschaltet.



WARNUNG!
Gewährleistung des hygienischen Betriebs

Nach der ersten Inbetriebnahme, sollte der Condair MD nicht mehr ausgeschaltet werden und kann entweder mit eingeschalteter Befeuchtung (Feuchtebedarf vorhanden, z.B. im Winter) oder ausgeschalteter Befeuchtung (kein Feuchtebedarf, z.B. im Sommer) betrieben werden. Nur so ist gewährleistet, dass das Wassersystem periodisch gespült wird und keine Verkeimung des Systems durch stehendes Wasser entsteht.

Wichtig!

Tragen Sie die Anlage- und Einstelldaten bitte auf der zweiten Seite dieser Anleitung in die entsprechenden Felder ein.

5 Betrieb

Der Condair MD darf nur von Personen betrieben werden, die mit dem Betrieb des Condair MD vertraut sind und diese Betriebsanleitung gelesen haben.

5.1 Anzeige- und Bedienelemente

5.1.1 Anzeige- und Bedienelemente an der Hydraulikeinheit

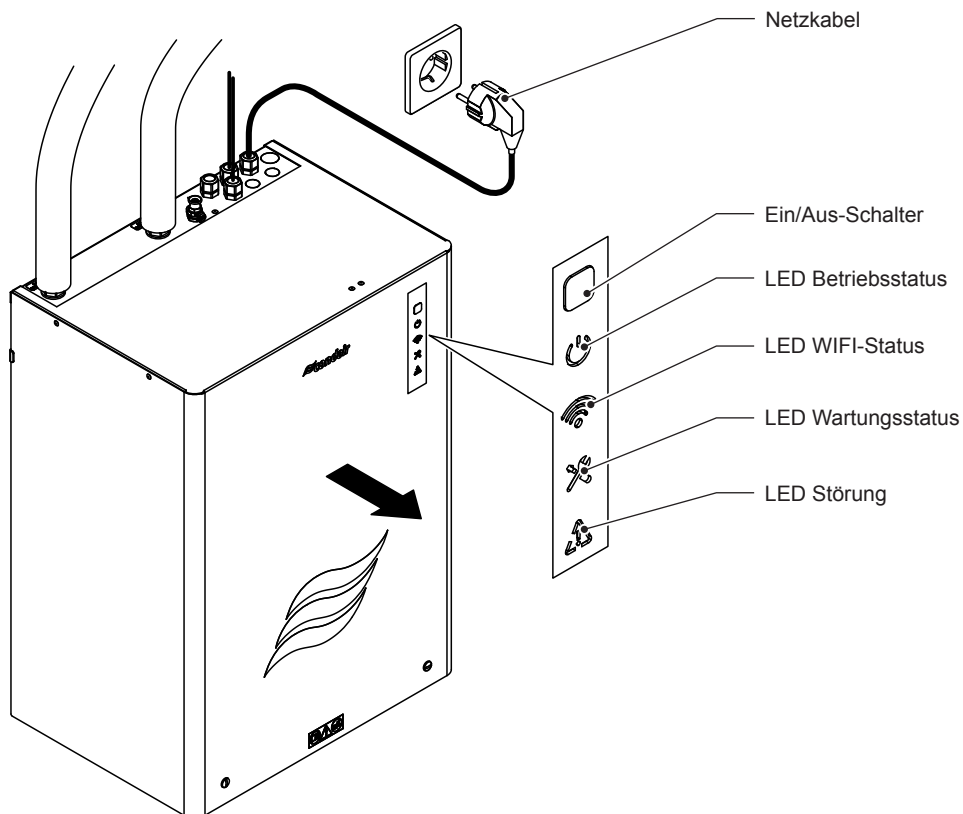


Abb. 13: Anzeige- und Bedienelemente



GEFAHR!
Stromschlaggefahr!

Nach dem Ausschalten des Geräteschalters liegt im Innern der Hydraulikeinheit des Condair MD immer noch Spannung an. **Deshalb muss vor dem Öffnen der Hydraulikeinheit zwingend die Spannungsversorgung zur Hydraulikeinheit durch Ausziehen des Netzsteckers unterbrochen werden.**


5.1.2 Funktionen der Anzeige- und Bedienelemente

Ein/Aus-Schalter


Der Ein/Aus-Schalter am Hydraulikeinheit hat folgende Funktionen:

- Ein- und Ausschalten des Condair MD (Taste ca. 2 s drücken)
- Verbindung zu WiFi-Netzwerk herstellen (Taste ca. 5 s drücken)
- Zurücksetzen einer Fehleranzeige (Taste min. 10 s drücken)


LED Betriebsstatus

	Beschreibung/Funktion
LED leuchtet nicht	Der Condair MD ist nicht an der Stromversorgung angeschlossen.
LED leuchtet blau	Der Condair MD befeuchtet.
LED schwellt an und ab (blau)	Der Condair MD ist im Standby-Betrieb (keine Feuchteanforderung vorhanden).
LED schwellt an und ab (rot)	Der Condair MD wurde über die HumiLife-App ausgeschaltet. Der Condair MD befeuchtet erst wieder, wenn er über die HumiLife-App eingeschaltet wird.
LED blinkt blau	Sicherheitskette offen.
LED leuchtet rot	Der Condair MD ist über den Ein/Aus-Schalter an der Hydraulikeinheit ausgeschaltet worden. Der Condair MD befeuchtet erst wieder, wenn er über den Ein/Aus-Schalter an der Hydraulikeinheit wieder eingeschaltet wird.


Status LED WiFi

	Beschreibung/Funktion
LED leuchtet blau	Der Condair MD ist mit dem WiFi-Netzwerk verbunden.
LED leuchtet grün	Der Hotspot-Modus (Access Point) ist aktiviert. Der Condair MD ist mit dem Mobilgerät verbunden.
LED schwellt an und ab (blau)	Die Steuersoftware des Condair MD wird aktualisiert.
LED blinkt grün	Der Condair MD ist im Hotspot-Modus (Access Point) und versucht eine Verbindung zum Mobilgerät herzustellen.
LED leuchtet rot	Keine Verbindung zum WiFi-Netzwerk vorhanden.

Status LED Wartung

	Beschreibung/Funktion
LED leuchtet blau	Keine Wartung nötig.
LED leuchtet gelb	Eine Wartung ist bald fällig. Der Condair MD bleibt in Betrieb, gleichzeitig leuchtet die LED Störung gelb. Die entsprechende Wartung muss innerhalb einer festgelegten Zeit ausgeführt werden, sonst wird der Betrieb des Condair MD gestoppt.
LED leuchtet rot	Eine Wartung wurde nicht innerhalb der festgelegten Zeit nach Auftreten der entsprechenden Warnmeldung durchgeführt. Der Betrieb des Condair MD wurde gestoppt, gleichzeitig leuchtet die LED Störung rot.

Status LED Störung

	Beschreibung/Funktion
LED leuchtet gelb	Eine Störung mit Status "Warnung" ist aufgetreten. Der Condair MD bleibt in Betrieb.
LED leuchtet rot	Eine Störung mit Status "Fehler" ist aufgetreten. Der Betrieb des Condair MD wurde gestoppt. Die Spülfunktion ist weiter aktiv.

5.2 Inbetriebnahme nach einem Betriebsunterbruch

Nachfolgend ist das Vorgehen für die Inbetriebnahme nach einem Betriebsunterbruch (z.B. nach der Wartung des Condair MD) beschrieben. Es wird vorausgesetzt, dass die erste Inbetriebnahme durch den Servicetechniker Ihres Condair Partners oder durch autorisiertes und geschultes Fachpersonal ordnungsgemäss durchgeführt und der Condair MD korrekt konfiguriert wurde.

Warnung! **Einhaltung der Hygiene**

Falls der Condair MD länger als 48 Stunden ausgeschaltet wurde oder falls Sie nicht sicher sind, wie lange der Condair MD ausgeschaltet war, sollte die Frischwasserzuleitung aus Hygienegründen vor der Wiederinbetriebnahme ausgiebig gespült werden. Falls eine optionale Wasseraufbereitung installiert ist, sollte diese gemäss den Angaben in der Anleitung zur Wasseraufbereitung gespült werden

1. Den Condair MD und die Installationen **auf Beschädigungen und allfällige Leckagen überprüfen**.

GEFAHR!

Ein beschädigtes Gerät oder ein Befeuchtungssystem mit beschädigten Installationen können das Leben von Personen gefährden oder zu schwerwiegenden Sachschäden führen.

Deshalb: Beschädigte Geräte oder Geräte mit beschädigten, undichten oder nicht korrekt ausgeführten Installationen dürfen **nicht in Betrieb** genommen werden.

2. Sicherstellen dass die Frontabdeckung an der Hydraulikeinheit angebracht und verriegelt ist.
3. Absperrhahn in der Wasserzulaufleitung öffnen.
4. Netzkabel der Hydraulikeinheit in Netzsteckdose einstecken.
5. Hydraulikeinheit über den Ein/Aus-Schalter einschalten und Absperrventil(e) in der Wasserzuleitung öffnen.

Der Condair MD führt einen automatischen Systemtest und eine Spülung des Wassersystems durch. Wird beim Systemtest eine Störung festgestellt, leuchtet die LED "Störung" an der Hydraulikeinheit gelb (Störung mit Status Warnung liegt vor) oder rot (Störung mit Status Warnung liegt vor).

Ist der Systemtest erfolgreich verlaufen, wird der Wassertank aufgefüllt und anschliessend eine Funktionsprüfung des Niveausensors durchgeführt.

Hinweis: Wird bei der Funktionsprüfung der Niveaueinheit eine Störung festgestellt, leuchtet die LED "Störung" an der Hydraulikeinheit rot.

Ist die Funktionsprüfung der Niveaueinheit erfolgreich verlaufen, befindet sich der Condair MD anschliessend im zuletzt eingestellten Betriebsmodus ("Befeuchtung Eingeschaltet" oder "Befeuchtung Ausgeschaltet"). Falls Betriebsmodus Befeuchtung eingeschaltet ist, startet die Befeuchtung (die Betriebsstatus LED leuchtet blau) sobald eine Feuchteanforderung anliegt.

5.3 Hinweise zum Betrieb

5.3.1 Kontrollen während des Betriebs durch den Betreiber

Die Hygienevorschriften der Norm VDI 6022 schreiben vor, dass der Betreiber während dem Betrieb den Zustand des Befeuchters und der Komponenten des Befeuchtersystems, die im Luftkanal eingebaut sind, einer regelmässigen Sichtkontrolle unterzieht. Es wird empfohlen in der Befeuchtungssaison diese Sichtkontrollen alle zwei Monate und in den übrigen Zeiten halbjährlich durchzuführen. Diese Kontrollen umfassen:

- Optische Kontrolle der externen Wasserinstallationen zur Hydraulikeinheit und zur Befeuchtereinheit auf Leckagen.
- Optische Kontrolle der Unterseiten der Hydraulikeinheit und der Befeuchtereinheit auf Leckagen.
- Optische Kontrolle der Wasserleitungen, die an der Hydraulikeinheit und an der Befeuchtereinheit befestigt sind, auf Kondensatbildung.
- Optische Überprüfung und falls nötig Austausch der Filter im Zuluft- und Abluftkanal der KWL. Für einen hygienischen Betrieb des Condair MD müssen mindestens Filter der Klasse ISO Coarse 80% (empfohlen: ISO ePM1 50%) eingebaut sein.
- Kontrolle der Hydraulikeinheit und der Befeuchtereinheit und der weiteren Komponenten des Befeuchtersystems auf korrekte Befestigung und auf Beschädigungen.
- Kontrolle der elektrischen Installation auf Beschädigungen.

Falls Sie Unregelmässigkeiten (z.B. Leckagen, Anzeige einer Störung) oder beschädigte Komponenten feststellen, ist der Condair MD wie in *Kapitel 5.4* beschrieben, ausser Betrieb zu nehmen. Falls eine Störung angezeigt wird, notieren Sie sich den Störungscode der in der HumiLife-App angezeigt wird. Nehmen Sie anschliessend mit Ihrem Condair Partner Kontakt auf.

5.3.2 Betriebsmodi

Der Condair MD kann in zwei Betriebsmodi ("Befeuchtung Eingeschaltet" oder "Befeuchtung Ausgeschaltet") betrieben werden. Der Betriebsmodus muss über die HumiLife-App entsprechend eingestellt werden (siehe *Kapitel 5.6.2*):

- **"Befeuchtung Eingeschaltet"**:
Befeuchtungsbedarf vorhanden (typischerweise in der Wintersaison)
- **"Befeuchtung Ausgeschaltet"**:
Kein Befeuchtungsbedarf vorhanden (Rest des Jahres)

Wird der Condair MD ausgeschaltet (z.B. für die Wartung) und anschliessend wieder eingeschaltet, befindet sich das Gerät im zuletzt angewählten Betriebsmodus.

5.3.2.1 Betriebsmodus "Befeuchtung eingeschaltet"

Der Betriebsmodus **"Befeuchtung eingeschaltet"** ist für den Betrieb des Condair MD in Zeiten mit Befeuchtungsbedarf vorgesehen.

Sobald im Betriebsmodus "Befeuchtung eingeschaltet" eine Feuchteanforderung anliegt, wird das Wasser im Befeuchterkreislauf entsprechend der Anforderung aufgeheizt und der Condair MD beginnt zu befeuchten. Der Condair MD befeuchtet solange, bis der eingestellte Sollfeuchtwert erreicht ist. Anschliessend wird die Befeuchtung in Schritten reduziert und die Aufheizung des Befeuchterwassers erniedrigt. Das Umlaufwasser wird im Gerät gehalten. Liegt für mehr als 3 Stunden keine Feuchteanforderung an, wird das interne Wassersystem komplett entleert.

Hygienefunktionen im Betriebsmodus "Befeuchtung eingeschaltet"

Zur Gewährleistung der Hygiene im Betriebsmodus "Befeuchtung eingeschaltet" besitzt der Condair MD verschiedene Funktionen:

- Während dem normalen Betrieb im Betriebsmodus "Befeuchtung eingeschaltet" wird pro Tag das gesamte Volumen des internen Wassersystems (ca. 6 l) durch frisches Zulaufwasser ersetzt. Der Austausch des Wasser erfolgt abhängig von der Feuchteanforderung auf den ganzen Tag verteilt.
- Liegt im Betriebsmodus "Befeuchtung eingeschaltet" länger als 47 Stunden keine Feuchteanforderung an, geht der Condair MD in den temporären Standbybetrieb. Im temporären Standbybetrieb wird das interne Wassersystem alle 47 Stunden ohne Anforderung ca. 2 - 3 Minuten mit frischem Zulaufwasser gespült.
Sobald wieder eine Feuchteanforderung anliegt, wechselt der Condair MD vom temporären Standbybetrieb in den Betriebsmodus "Befeuchtung eingeschaltet". Das interne Wassersystem wird anschliessend zuerst mit frischem Zulaufwasser gespült, dann wird das Ablassventil geschlossen, der Wassertank wieder bis zum Betriebsniveau aufgefüllt und der Condair MD beginnt nach dem Aufheizen des Wassers des Befeuchterkreislaufs mit der Befeuchtung.
- Im Falle eines Stromunterbruchs im Betriebsmodus "Befeuchtung eingeschaltet" öffnet das Ablassventil unten am Wassertank in der Hydraulikeinheit und das interne Wassersystem des Condair MD wird entleert, um zu verhindern, dass bei einem längeren Stromunterbruch das Wassersystem durch stehendes Wasser verkeimen kann.

Falls die KWL für Wartungs- und Reparaturarbeiten länger als 48 Stunden ausser Betrieb gesetzt werden muss, ist der Betriebsmodus des Condair MD bis zur Wiederinbetriebnahme der KWL über die HumiLife-App in den Betriebsmodus "Befeuchtung ausgeschaltet" zu setzen. Nach der Wiederinbetriebnahme der KWL ist, abhängig ob befeuchtet werden soll oder nicht, der Betriebsmodus auf "Befeuchtung eingeschaltet" einzustellen oder auf "Befeuchtung Ausgeschaltet" zu belassen.

Bei einer allfälligen Leckage in der Befeuchtereinheit, wird das Leckwasser über die integrierte Wanne mit Ablauf in die Hydraulikeinheit und von dort in den Ablauf geleitet. Gleichzeitig spricht der in der Wanne der Befeuchtereinheit integrierte Leckagesensor an; der Betrieb des Condair MD wird gestoppt und das interne Wassersystem über das Ablassventil entleert. Die LED "Störung" leuchtet rot. In diesem Fall ist zwingend der Condair Service zu benachrichtigen.

5.3.2.2 Betriebsmodus "Befeuchtung ausgeschaltet"

Der Betriebsmodus "Befeuchtung ausgeschaltet" ist für den Betrieb des Condair MD in Zeiten ohne Befeuchtungsbedarf vorgesehen.

Wenn der Condair MD in den Betriebsmodus "Befeuchtung ausgeschaltet" versetzt wird, öffnet nach 3 Stunden das Ablassventil unten am Wassertank in der Hydraulikeinheit und das interne Wassersystem des Condair MD wird entleert. Das System bleibt leer, bis der Betriebsmodus wieder über die HumiLife-App auf "Befeuchten" eingestellt wird.

Hygienefunktion im Betriebsmodus "Befeuchtung ausgeschaltet"

Im Betriebsmodus "Befeuchtung ausgeschaltet" wird das interne Wassersystem alle 47 Stunden eine bestimmte Zeit mit frischem Zulaufwasser gespült, um der Verkeimung durch stehendes Wasser im Frischwasser-Zulauf entgegenzuwirken.

Wichtig: Zur Gewährleistung der periodischen Spülfunktion, darf der Wasserzulauf im Betriebsmodus "Befeuchtung ausgeschaltet" auf keinen Fall geschlossen werden.

5.4 Ausserbetriebnahme

Um den Condair MD für Wartungsarbeiten **ausser Betrieb** zu nehmen, gehen Sie wie folgt vor:

1. **Absperrventil** in der Wasserzuleitung schliessen.
2. Den Condair MD über den Ein/Aus-Schalter an der Hydraulikeinheit ausschalten.
3. **Den Condair MD vom Stromnetz trennen:** Das Netzanschlusskabel aus der Netzsteckdose ziehen.
4. Vor Beginn von Ausbauarbeiten an der Hydraulikeinheit warten Sie mindestens 10 Minuten, bis sich das interne Wassersystem vollständig entleert hat.

Soll der Condair MD für längere Zeit vollständig ausgeschaltet werden, muss die Frischwasserzulaufleitung abgesperrt und entleert werden.

Hinweis: Ist im Frischwasserzulauf zur Hydraulikeinheit des Condair MD eine optionale Wasseraufbereitung eingebaut, muss diese bei einer erneuten Inbetriebnahme gemäss den Angaben in der Anleitung zur entsprechenden Wasseraufbereitung gespült werden.

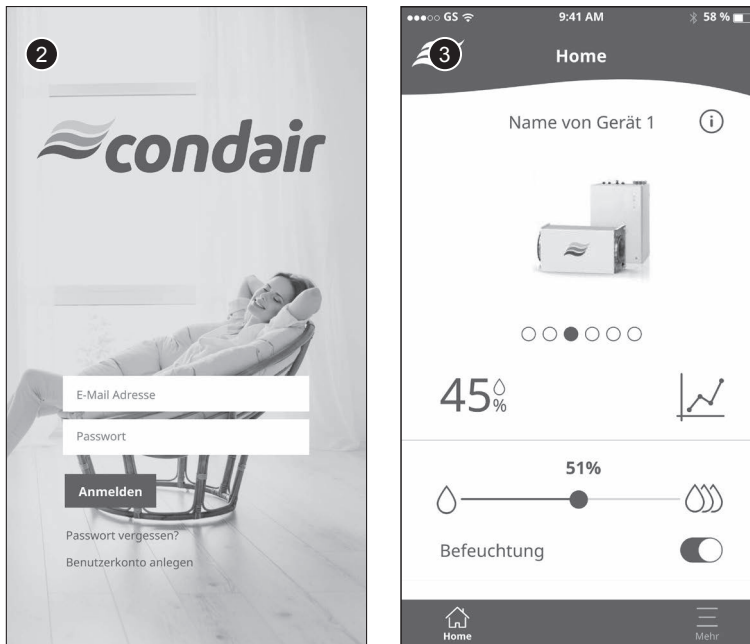
5.5 Ausserbetriebnahme der KWL

Soll die KWL für längere Zeit ausser Betrieb gesetzt werden und ist der Condair MD im Modus "Befeuchtung Eingeschaltet", muss der Condair MD vor der Ausserbetriebnahme der KWL über die HumiLife-App in den Betriebsmodus "Befeuchtung ausgeschaltet" versetzt werden. Danach darf die KWL erst nach einer **Wartezeit von 60 Minuten** abgeschaltet werden. Nur so kann sichergestellt werden, dass der Befeuchtereinsatz in der Befeuchtereinheit vollständig trocknet und damit ein hygienischer Betrieb der Anlage gewährleistet ist.

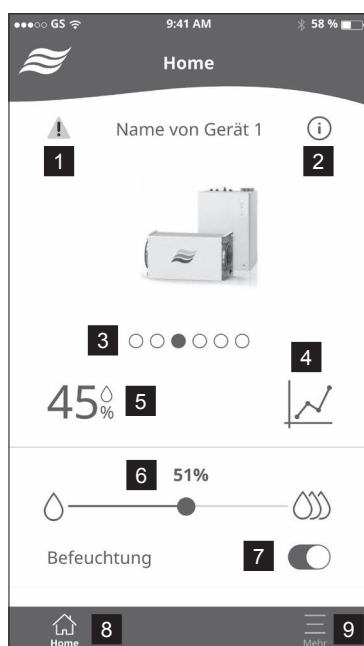
5.6 Bedienung des Condair MD über die HumiLife-App

5.6.1 HumiLife-App starten

1. Nehmen Sie den Condair MD in Betrieb (siehe *Kapitel 5.2*).
2. Starten Sie die HumiLife-App auf Ihrem Mobilgerät. Der Anmeldebildschirm erscheint. Geben Sie Ihren Benutzernamen und das Passwort ein.
Hinweis: Falls Sie das Passwort vergessen haben, drücken Sie auf die Schaltfläche <Passwort vergessen?>. Sie werden anschliessend Schritt für Schritt durch den Ablauf für die Festlegung eines neuen Passworts geführt.
3. Der Homescreen erscheint.



5.6.2 Bedienung des Homescreen

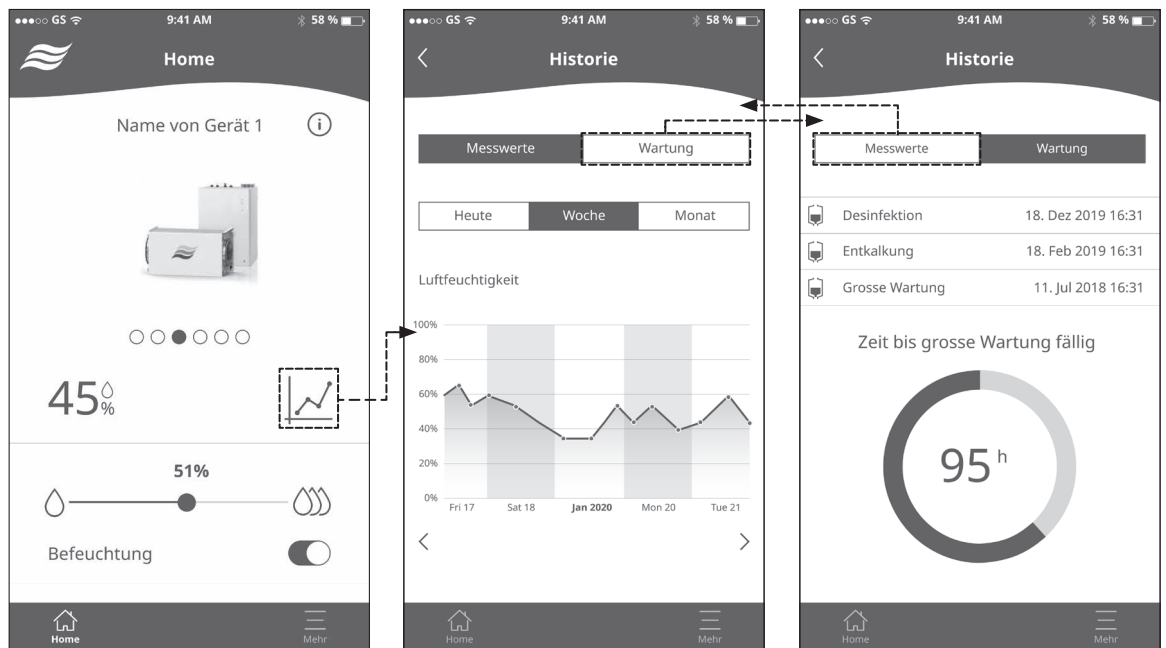


- 1 Störungsanzeige: Erscheint, falls eine Warnung oder ein Fehler ansteht.
- 2 Aufruf des Hilfe-Bildschirms (enthält Informationen zur Bedienung des Homescreens).
- 3 Auswahl des Geräts, das gesteuert werden soll.
- 4 Aufruf Feuchte-Messwertgrafik und Wartungsinformationen.
- 5 Aktuell gemessener Feuchtwert in %rF.
- 6 Schieberegler zur Einstellung des Feuchtesollwerts in %rF.
- 7 Ein- und Ausschalten Befeuchtungsbetriebs.
Hinweis: Bei ausgeschaltetem Befeuchtungsbetrieb bleiben die Hygienespülungen aktiv.
- 8 Aufruf des Homescreens (dieser Bildschirm).
- 9 Aufruf des Menüs "Benutzereinstellungen".

5.6.3 Feuchteverlauf und Wartungsinformationen abfragen

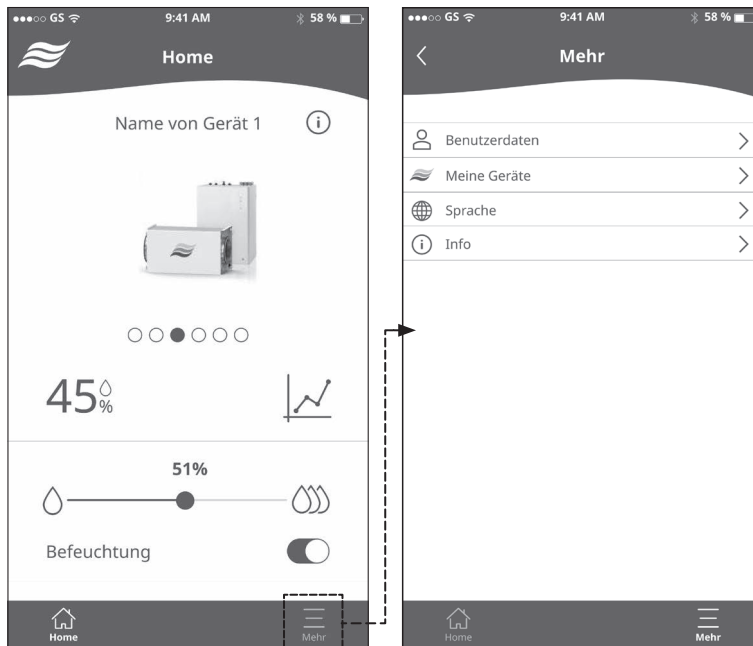
Drücken Sie im Homescreen auf das Grafiksymbolsymbol. Die Grafik des Feuchteverlaufs erscheint (Abbildung mitte). Hier können Sie:

- Über die Schaltflächen **<Heute>**, **<Woche>** und **<Monat>** den grafischen Verlauf des Feuchtwertes in %rF für den aktuellen Tag, die aktuelle Woche oder den aktuellen Monat anzeigen lassen.
- Über die Schaltfläche **<Wartung>** können Sie den Bildschirm mit den Wartungsinformationen aufrufen (Abbildung rechts). Hier wird Ihnen der Wartungsverlauf (ausgeführte Wartungen) sowie die restliche Zeit bis zum nächsten Wartung (z.B. Desinfektion, Grosse Wartung, etc.) angezeigt. Über die Schaltfläche **<Messwerte>** kehren Sie in die Anzeige des Feuchteverlaufs zurück.

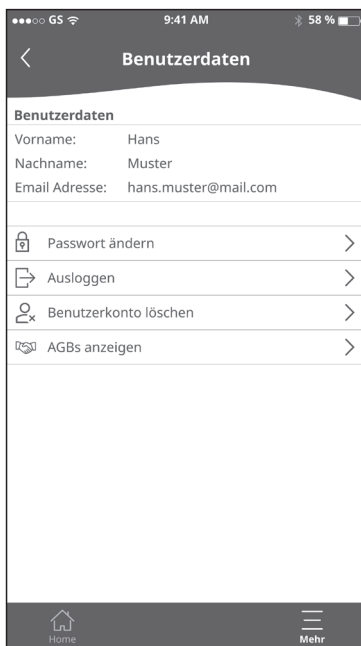


5.7 Benutzereinstellungen

Drücken Sie im Homescreen auf die Schaltfläche **<Mehr>**. Das Benutzermenü erscheint.

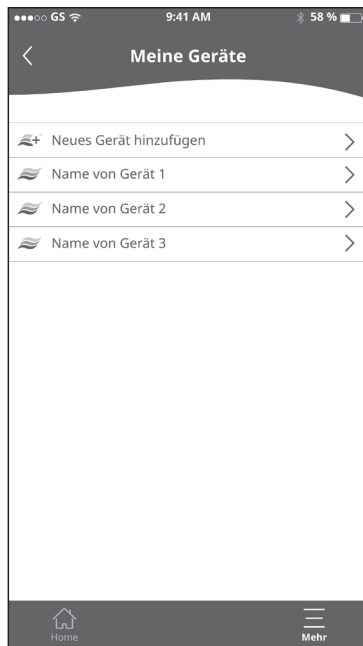


- Unter "Benutzerdaten" können Sie:

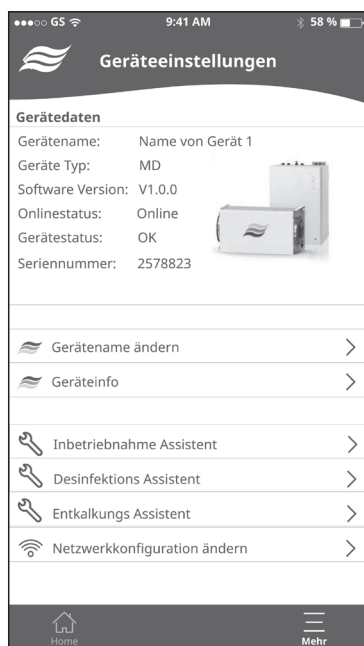


- Die Daten Ihres Benutzerkontos ansehen.
- Das Benutzerpasswort ändern.
- Sich von der HumiLife-App abmelden.
- Das Benutzerkonto löschen.
- Die AGB's anzeigen lassen.

- Unter "Meine Geräte" können Sie:



- Ihrem Konto ein neues Gerät hinzufügen (siehe *Kapitel 4.3.2*).
- In der Liste mit den Geräten Ihres Kontos ein Gerät auswählen. Anschliessend erscheint der Bildschirm mit den Geräteeinstellungen und weiteren Funktionen. Hier können Sie:



- die aktuellen Gerätedaten ansehen (siehe Abbildung oben).
- den Gerätenamen ändern und speichern.
- die aktuellen Geräteeinstellungen ansehen (siehe *Kapitel 5.7.1*).
- den Inbetriebnahmeassistenten starten (siehe *Kapitel 4.4*).
- den Desinfektionsassistenten starten (siehe *Kapitel 6.5.2*).
- den Entkalkungsassistenten starten (siehe *Kapitel 6.5.1*).
- die Netzwerkkonfiguration des Gerätes ändern (siehe *Kapitel 4.3.2, Schritte 4-6*).

- Unter "Sprache"
 - Die Dialogsprache der HumiLife-App ändern.
- Unter "Info"
 - Die aktuelle Softwareversion der HumiLife-App und Angaben zur Zeitzone anzeigen lassen.

5.7.1 Aktuelle Geräteeinstellungen ansehen

Drücken Sie im Bildschirm mit den Geräteeinstellungen auf die Schaltfläche <Geräteinfo>. Der Bildschirm mit den aktuellen Geräteeinstellungen erscheint.

System Übersicht	
System Typ:	FB
Regelmodus:	Externe Anforderung
SW Applikation:	4.1.2
Betrieb / Service:	
Betriebsstunden:	418 h
Grosse Wartung in:	9955 h
Desinfektion in:	2000 h
Entkalken in:	1572 h
RO-Filter Service in:	500 h
RO-Membrane Service in:	200 h
Inbetriebnahme:	
Höhe:	1.5m
Zulauf Wasser Typ:	Rohwasser
Wasserhärte:	15°dH
Wasser pH- Wert:	7.25
Chlorgehalt Wasser:	Chlor vorhanden
System Status	
Betriebsstatus:	Befeuchten
Sollwert:	40 % r.F
Aktuelle Anforderung:	45 %
Aktuelle Feuchte:	15 % r.F.

Systemübersicht:

- Bezeichnung des Systemtyps
- Feuchteregelmodus (Ext. Regler, Zuluft).
- Softwareversion der HumiLife-App.

Betrieb / Service:

- Anzahl Betriebsstunden seit der ersten Inbetriebnahme.
- Verbleibende Anzahl Betriebsstunden bis zur grossen Wartung.
- Verbleibende Anzahl Betriebsstunden bis zur nächsten Desinfektion.
- Verbleibende Anzahl Betriebsstunden bis zur nächsten Entkalkung.
- Verbleibende Anzahl Betriebsstunden bis zum nächsten Austausch der Filter des optionalen Umkehrosmosesystems Condair RO-HS.
- Verbleibende Anzahl Betriebsstunden bis zum nächsten Austausch der UO-Membran des optionalen Umkehrosmosesystems Condair RO-HS.

Inbetriebnahme:

- Eingestellte Förderhöhe der integrierten Umwälzpumpe des Befeuchterwassers.
- Festgelegter Typ des Zulaufwassers (Rohwasser oder Umkehrosmosewasser).
- Festgelegte Wasserhärte des Zulaufwassers in °dH.
- Festgelegter pH-Wert des Zulaufwassers.
- Festgelegter Chlorwert des Zulaufwassers (Chlor vorhanden oder kein Chlor vorhanden).

Systemstatus:

- Aktueller Betriebsstatus des Condair MD.
- Eingestellter Sollfeuchtwert in %rF.
- Aktuelle Anforderung in %.
- Aktuell gemessene Luftfeuchtigkeit im Zuluftkanal.

6 Wartung

6.1 Wichtige Hinweise zur Wartung

Personalqualifikation

Sämtliche Wartungsarbeiten dürfen unter Einhaltung der Angaben in dieser Anleitung durch den Betreiber des Condair MD durchgeführt werden.

Allgemein

Die Hinweise und Angaben zu den Wartungsarbeiten sind unbedingt zu beachten und einzuhalten.

Es dürfen nur diejenigen Wartungsarbeiten ausgeführt werden, die in dieser Dokumentation beschrieben sind.

6.2 Wartungsintervalle

Zur Erhaltung eines hygienischen Betriebs und der Betriebssicherheit ist der Condair MD in regelmässigen Intervallen zu warten. Die Steuersoftware des Condair MD verfügt dazu über fünf Wartungszähler, für:

- die Entkalkung des internen Wassersystems
- die Desinfektion des internen Wassersystems
- den Austausch der Aktivkohle- und der Feinfilterkartusche des optionalen Umkehrosmosesystems Condair RO-HS
- den Austausch der UO-Membrane des optionalen Umkehrosmosesystems Condair RO-HS
- die grosse Wartung (Austausch des Befeuchtereinsatzes)

Die Wartungszähler werden bei der ersten Inbetriebnahme durch Eingabe der Werte der Wasserqualität vor Ort automatisch berechnet.

Hinweis: Falls zu einem späteren Zeitpunkt festgestellt wird, dass sich die Werte der Wasserqualität geändert haben, können diese durch erneutes Aufrufen des Inbetriebnahme-Assistenten in der HumiLife-App (siehe *Kapitel 4.4*) angepasst werden. Die Wartungszähler werden anschliessend automatisch anhand der neuen Werte neu berechnet.

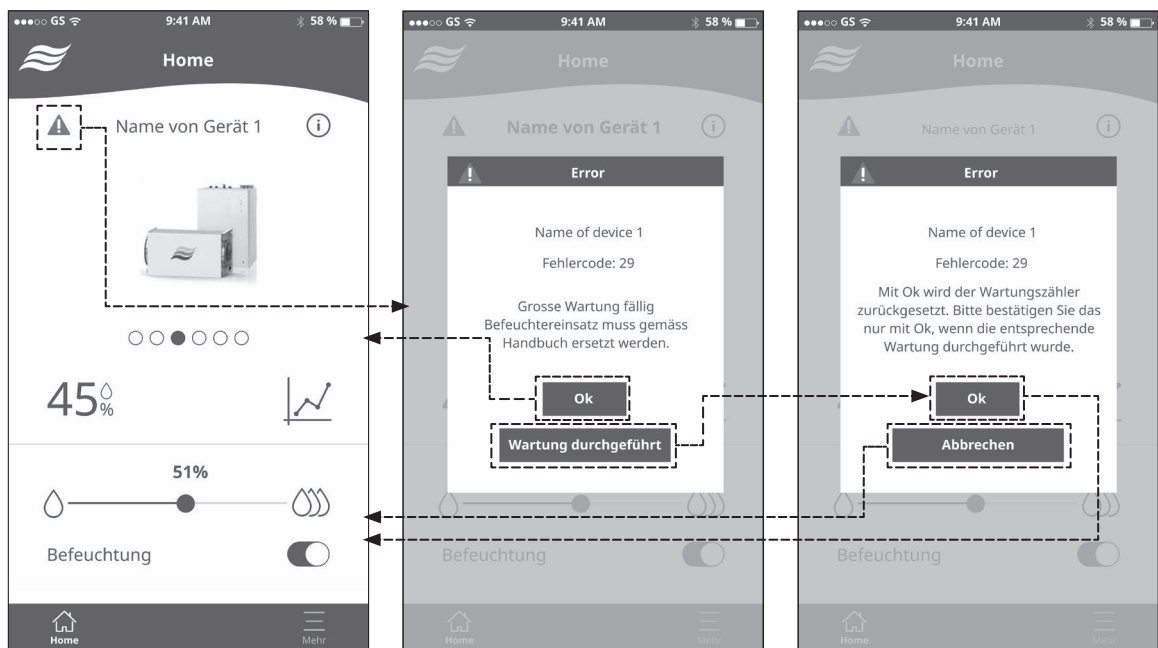
6.3 Wartungsanzeige

Ist einer der Wartungszähler abgelaufen, macht Sie die gelb oder rot leuchtende Wartungs-LED und die gelb oder rot leuchtende Störungs-LED an der Hydraulikeinheit des Condair MD darauf aufmerksam, dass eine Wartung durchgeführt werden muss. Gehen Sie wie folgt vor:

Hinweis: Leuchten die Wartungs-LED und die Störungs-LED rot ist der Betrieb des Condair MD gestoppt.

1. Starten Sie die HumiLife-App auf Ihrem Mobilgerät und wählen Sie, falls nötig, den entsprechenden Condair MD aus der Liste Ihrer Geräte aus. Drücken Sie anschliessend auf das gelbe oder rote Warndreieck im Homescreen (siehe Abbildung unten links).
2. Ein Pop-up-Fenster mit der entsprechenden Wartungsmeldung erscheint im Homescreen (siehe Abbildung unten mitte).
3. Führen Sie die entsprechende Wartung gemäss den Angaben in dieser Betriebsanleitung (Desinfektion, Entkalkung, Grosse Wartung) oder den Angaben in der Installations- und Betriebsanleitung zum optionalen Umkehrosmosesystem Condair RO-HS (Filteraustausch, Austausch der UO-Membran) aus.
4. Nach Abschluss der entsprechenden Wartung muss der Wartungszähler über die Schaltfläche <Wartung durchgeführt> zurückgesetzt (siehe Abbildung unten mitte) und die Rücksetzung mit <Ok> bestätigt werden (siehe Abbildung unten rechts).

Ausnahme: Beim Desinfektions- und Entkalkungsprozess wird der Wartungszähler nach Ausführung der entsprechenden Routine automatisch zurückgesetzt.



6.4 Wartungsliste

Wartungsmeldung	Auszuführende Arbeit
W28/E27 Entkalkung	<ul style="list-style-type: none">• Entkalkung des internen Wassersystems (siehe <i>Kapitel 6.5.1</i>)
W28/E28 Desinfektion	<ul style="list-style-type: none">• Desinfektion des internen Wassersystems (siehe <i>Kapitel 6.5.2</i>)
W66/E66 Aktivkohlefilter/Feinfilter	<ul style="list-style-type: none">• Aktivkohlefilter- und Feinfilterpatrone des optionalen Umkehrosmosesystems Condair RO-HS ersetzen (siehe <i>Montage- und Betriebsanleitung zum Umkehrosmosesystems Condair RO-HS</i>)
W67/E67 UO-Membrane	<ul style="list-style-type: none">• UO-Membrane des optionalen Umkehrosmosesystems Condair RO-HS ersetzen (siehe <i>Montage- und Betriebsanleitung zum Umkehrosmosesystems Condair RO-HS</i>)
W29/E29 Grosse Wartung	<ul style="list-style-type: none">• Austausch des Befeuchtereinsatzes (siehe <i>Kapitel 6.5.4</i>)

6.5 Wartungsarbeiten

Hinweis: Angaben zum Austausch der Filter und der UO-Membrane des Umkehrosmosesystems Condair RO-HS sind in den entsprechenden Anleitung zu diesen Produkten beschrieben.

6.5.1 Entkalkung des internen Wassersystems des Condair MD

Die Entkalkung des internen Wassersystems des Condair MD dient zusammen mit der Desinfektion (siehe *Kapitel 6.5.2*) der Aufrechterhaltung des hygienischen Betriebs des Systems.



VORSICHT!

Für die Entkalkung benötigen Sie ein spezielles Entkalkungsmittel, das bei Ihrem Condair Partner erhältlich ist. Verwenden Sie keine anderen Entkalkungsmittel, diese können die Membran des Be-
feuchtereinsatzes beschädigen.



WARNUNG!

Das bei der Entkalkung verwendete Condair-Entkalkungsmittel kann die Haut und die Schleimhäute angreifen und schädigen.

Daher: Lesen Sie die Angaben und Sicherheitshinweise im Produktdatenblatt zum Condair-Entkalkungsmittel und tragen Sie entsprechende Schutzausrüstung (Schutzbrille, Schutzhandschuhe, etc.).

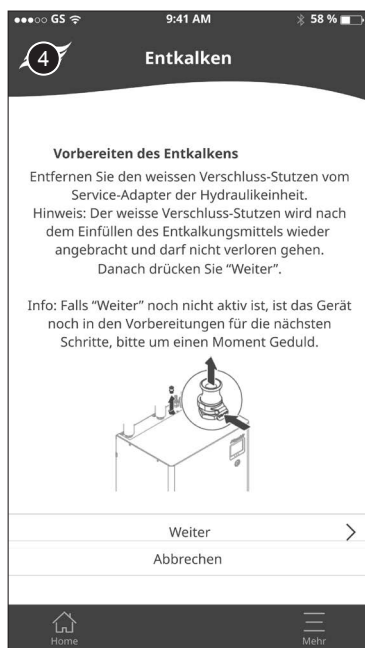
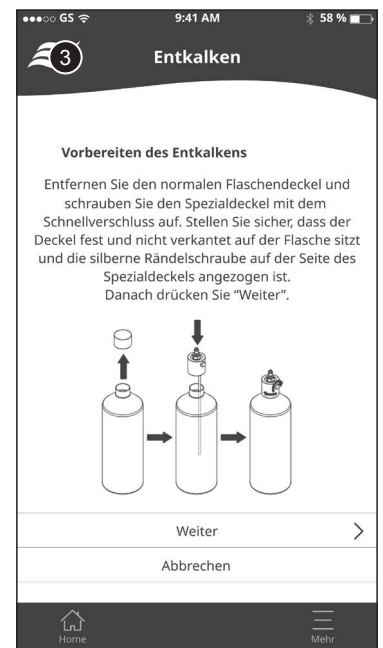
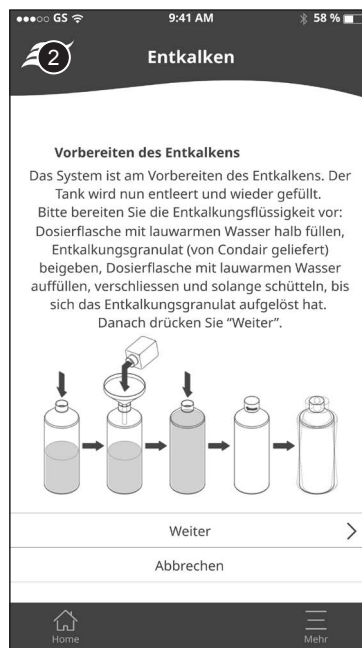
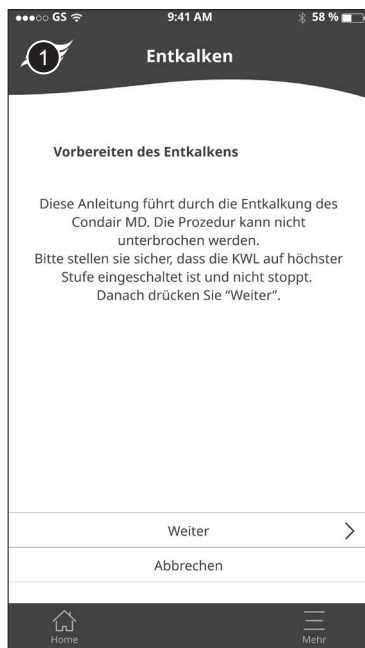
Der Entkalkungsvorgang erfolgt softwaregeführt über die HumiLife-App und dauert ca. 2,5 Stunden. Nach dem Start der Entkalkungsfunktion werden Sie Schritt für Schritt durch den Entkalkungsvorgang geführt.

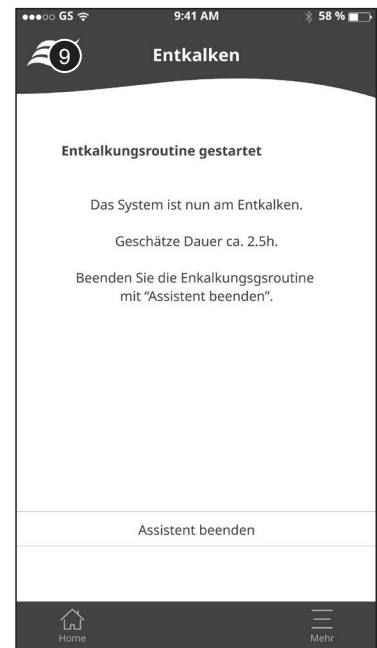
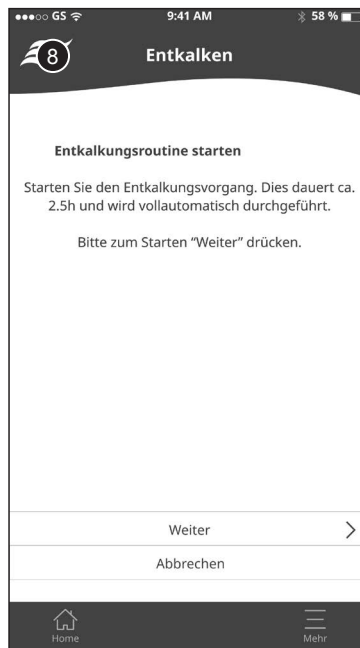
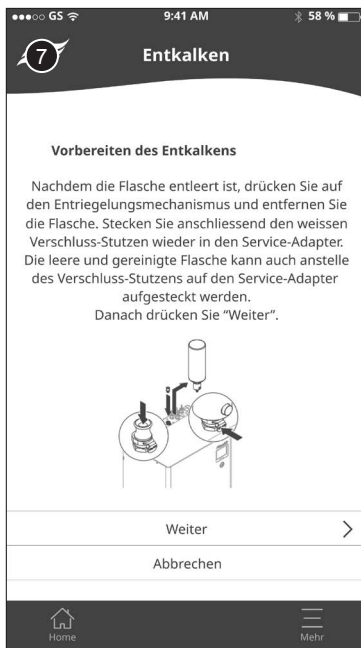
Für die Entkalkung des internen Wassersystems gehen Sie wie folgt vor:

1. Starten Sie die HumiLife-App auf Ihrem Mobilgerät und wählen Sie, falls nötig den entsprechenden Condair MD aus der Liste Ihrer Geräte aus.
2. Starten Sie den Entkalkungsvorgang über die Schaltfläche **<Entkalkungs Assistent>** in den Geräteeinstellungen des entsprechenden Condair MD.



Sie werden nun Schritt für Schritt durch entsprechende Anweisungen durch die Entkalkungsprozedur geführt.





Sobald der Entkalkungsvorgang und die nachfolgende Spülung des internen Wassersystems beendet sind, wird der Homescreen wieder angezeigt. Der zuletzt angewählte Betriebsmodus "Befeuchtung eingeschaltet" oder "Befeuchtung Ausgeschaltet" wird automatisch wieder aktiviert und der Wartungszähler zurückgesetzt.

Wichtig: Falls der Entkalkungsvorgang aufgrund einer Störung vorzeitig mit einer entsprechenden Fehlermeldung abgebrochen wird, kontaktieren Sie bitte Ihren Condair Partner.

6.5.2 Desinfektion des internen Wassersystems des Condair MD

Die Desinfektion des internen Wassersystems des Condair MD dient zusammen mit der Entkalkung (siehe Kapitel 6.5.1) der Aufrechterhaltung des hygienischen Betriebs des Systems.



VORSICHT!

Für die Desinfektion benötigen Sie das spezielle Desinfektionsmittel, das bei Ihrem Condair Partner erhältlich ist. Verwenden Sie keine anderen Desinfektionsmittel, diese können die Membran des Be-feuchtereinsatzes beschädigen.



WARNUNG!

Das bei der Desinfektion verwendete Condair-Desinfektionsmittel kann die Haut und die Schleimhäute angreifen und schädigen.

Daher: Lesen Sie die Angaben und Sicherheitshinweise im Produktdatenblatt zum Condair-Desinfektionsmittel und tragen Sie entsprechende Schutzausrüstung (Schutzbrille, Schutzhandschuhe, etc.)

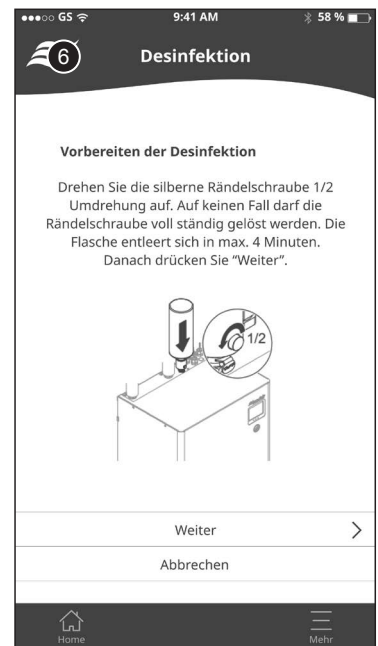
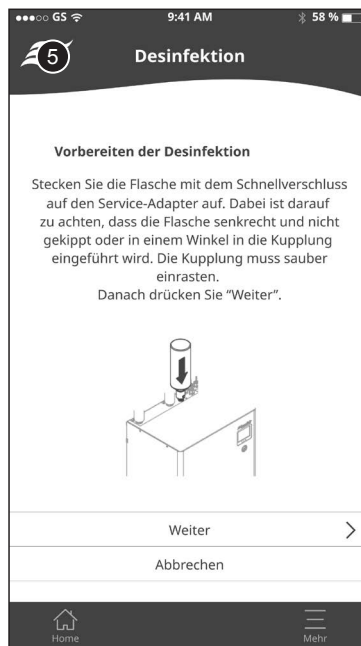
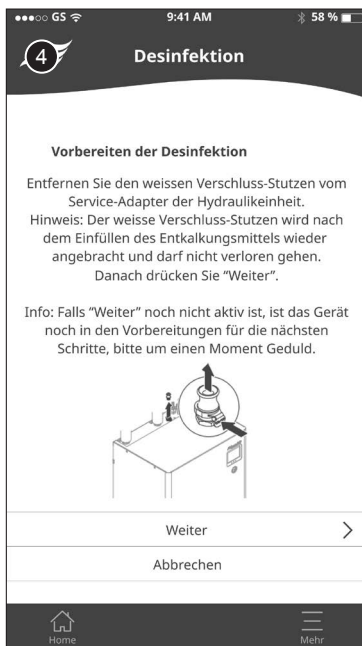
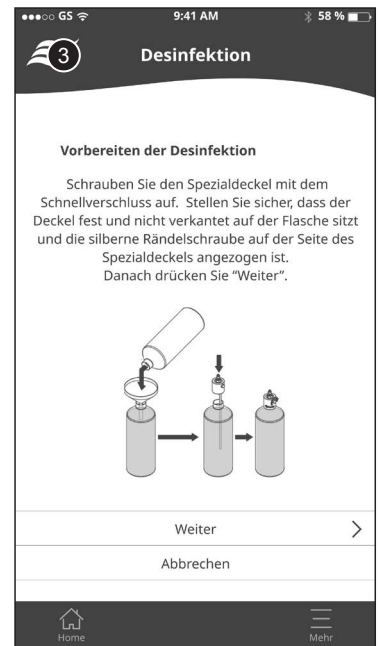
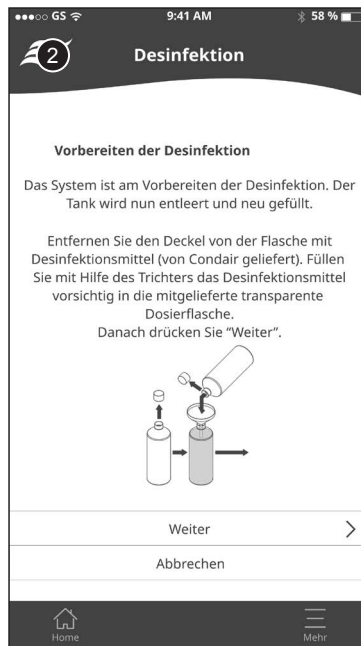
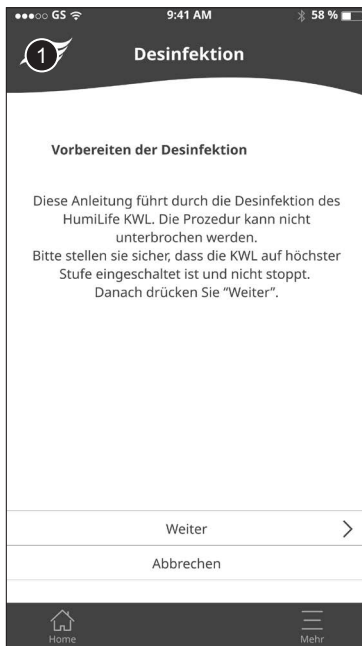
Der Desinfektionsvorgang erfolgt softwaregeführt über die HumiLife-App und dauert ca. 1,5 Stunden. Nach dem Start der Entkalkungsfunktion werden Sie Schritt für Schritt durch den Desinfektionsvorgang geführt.

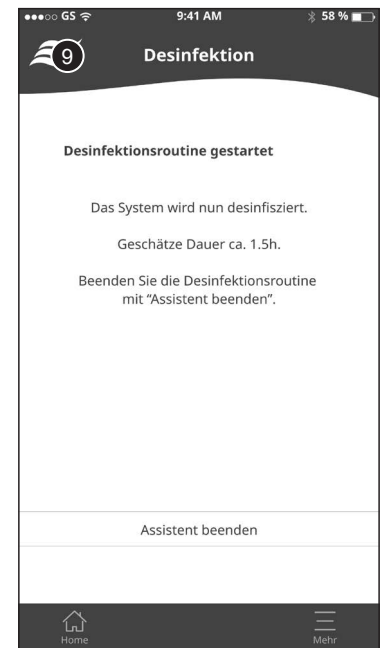
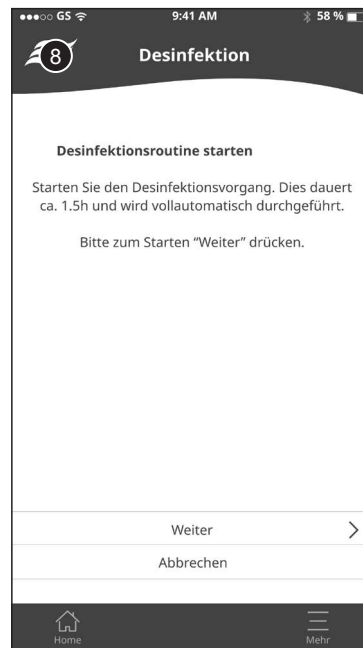
Für die Desinfektion des internen Wassersystems gehen Sie wie folgt vor:

1. Starten Sie die HumiLife-App auf Ihrem Mobilgerät. Der Anmeldebildschirm erscheint. Melden Sie sich mit Benutzernamen und dem Passwort an.
2. Starten Sie den Desinfektionsvorgang über die Schaltfläche **<Desinfektions Assistent>** in den Geräteeinstellungen des entsprechenden Condair MD.



Sie werden nun Schritt für Schritt durch entsprechende Anweisungen durch die Desinfektionsprozedur geführt.





Sobald der Desinfektionsvorgang und die nachfolgende Spülung des internen Wassersystems beendet sind, wird der Homescreen wieder angezeigt. Der zuletzt angewählte Betriebsmodus "Befeuchtung eingeschaltet" oder "Ausgeschaltet" wird automatisch wieder aktiviert und der Wartungszähler zurückgesetzt.

Wichtig: Falls der Desinfektionsvorgang aufgrund einer Störung vorzeitig mit einer entsprechenden Fehlermeldung abgebrochen wird, kontaktieren Sie bitte Ihren Condair Partner.

6.5.3 Periodische visuelle Kontrolle der Befeuchtereinsatzes

Die periodische visuelle Kontrolle des Befeuchtereinsatzes ist für einen hygienischen Betrieb in bestimmten Intervallen durchzuführen.

Für die Kontrolle des Befeuchtereinsatzes gehen Sie wie folgt vor:

1. Nehmen Sie den Condair MD, wie in *Kapitel 5.4* beschrieben, ausser Betrieb.
2. Warten Sie, bis sich das interne Wassersystem entleert hat (ca. 10 Minuten).
3. Setzen Sie die KWL ausser Betrieb (siehe Anleitung zur KWL).
4. Lösen Sie die vier Schnappverschlüsse und entfernen Sie den Deckel des Befeuchtergehäuses.

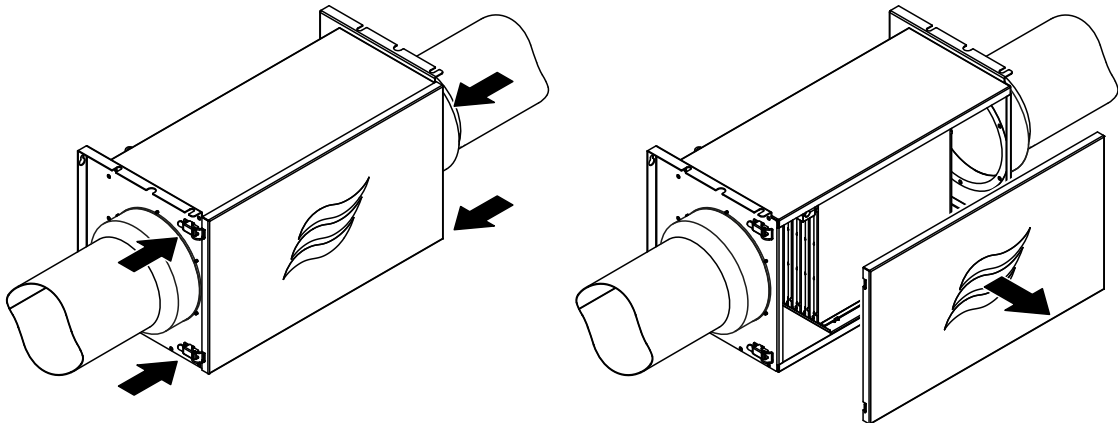


Abb. 14: Befeuchtereinheit öffnen

5. **Wichtig:** Ziehen Sie die mitgelieferten Einweghandschuhe an und berühren Sie beim nachfolgenden Ausbau und der visuellen Kontrolle des Befeuchtereinsatzes auf keinen Fall die Membran.



VORSICHT!

Der Befeuchtereinsatz ist empfindlich auf Verunreinigung durch Fettsäuren und Beschädigung.

Daher: Tragen Sie bei der Handhabung des Befeuchtereinsatzes immer die mitgelieferten Einweghandschuhe und gehen Sie vorsichtig mit dem Befeuchtereinsatz um.

6. Halten Sie den Befeuchtereinsatz an den beiden schwarzen Wasserverteilern und ziehen Sie diesen vorsichtig aus dem Befeuchtergehäuse. Entfernen Sie anschliessend das Bodenblech aus dem Befeuchtergehäuse.

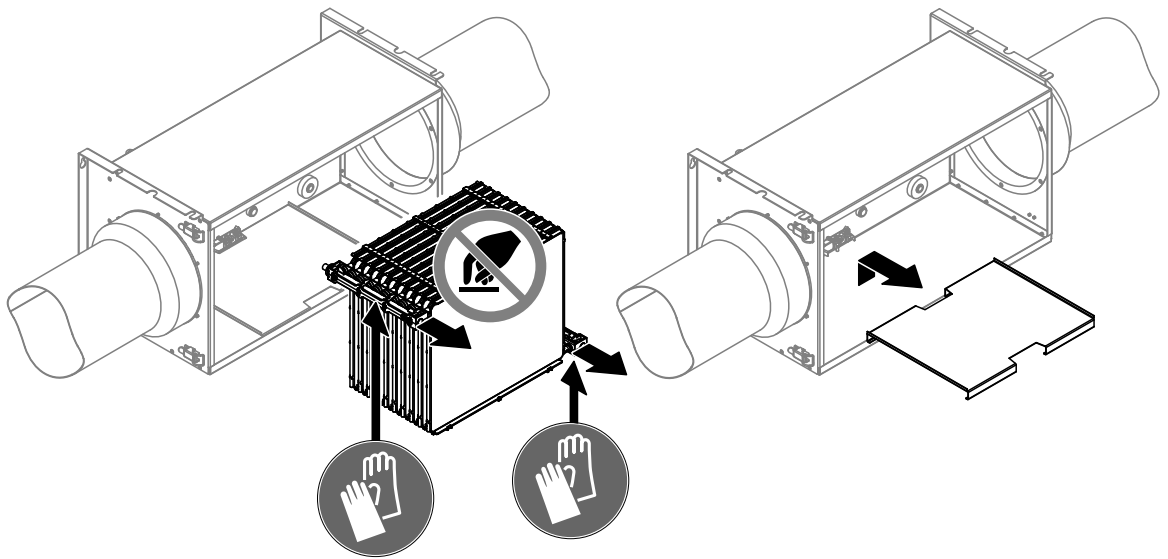


Abb. 15: Befeuchtereinsatz und Bodenblech ausbauen

- Hinweis: Falls die Befeuchtereinheit mit dem optionalen Luftfilter ausgerüstet ist, bauen Sie den Luftfilter aus (siehe separate Anleitung zum Luftfilter).
7. Überprüfen Sie die Membranfläche "A" (siehe Abb. 16) des Befeuchtereinsatzes auf Staubspuren, Verfärbungen und den Kanal auf Verschmutzungen und Wasserrückstände.

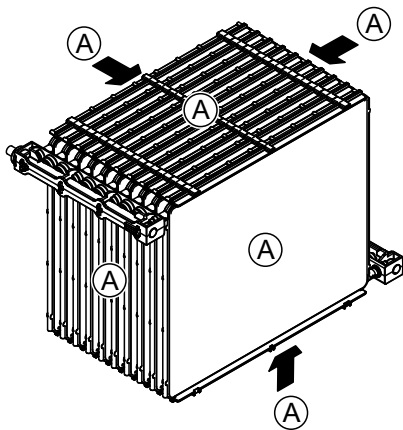


Abb. 16: Membranflächen

- Sollten auf dem Befeuchtereinsatz Staubspuren zu sehen sein, können diese abgewaschen werden. Gehen Sie dafür wie folgt vor:
 - Stellen Sie den Befeuchtereinsatz vorsichtig in eine Wanne.
 - Waschen Sie die Staubspuren vorsichtig mit Hilfe einer Handdusche, eingestellt auf weichen Wasserstrahl, ab (siehe *Abb. 17*). Die innenliegenden Befeuchterelemente können ebenfalls auf diese Weise gereinigt werden.



VORSICHT!

Verwenden Sie keinerlei Reinigungsmittel und putzen sie keinesfalls mit einem Lappen, einer Bürste oder ähnlichen Hilfsmitteln die Membran.

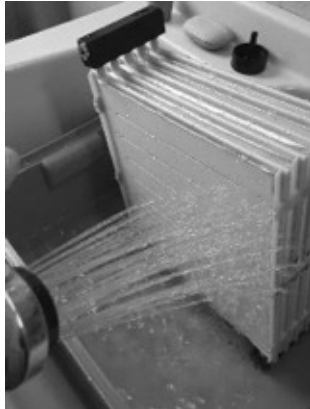


Abb. 17: Staub abwaschen

Sollten sich die Staubspuren bzw. Verunreinigungen nicht entfernen lassen, kontaktieren Sie bitten den Condair Partner.

- Nach der Reinigung den Befeuchtereinsatz ca. 30-60min trocknen lassen. Dabei den Befeuchtereinsatz nicht direktem Sonnenlicht aussetzen und von heißen und kalten Quellen fern halten.
- Falls die Membran Verfärbungen aufweist oder Wasserrückstände im Kanal sichtbar sind, muss der Befeuchtereinsatz durch einen Condair Servicetechniker oder einen von Condair autorisierten und geschulten Fachspezialisten ausgetauscht werden. Nehmen Sie in diesem Fall mit Ihrem Condair Partner Kontakt auf. Fahren Sie mit Schritt 8 weiter, falls der Austausch nicht umgehend erfolgt, nehmen Sie den Befeuchter aber nicht mehr in Betrieb.
 - Falls die Membran keine Verfärbungen aufweist, kann der Befeuchtereinsatz weiterverwendet werden. Fahren Sie mit Schritt 8 weiter.
8. Reinigen Sie das Befeuchtergehäuse, das Bodenblech und den Deckel des Befeuchtergehäuses (inkl. Dichtung) mit einem fusselfreien Lappen. Verwenden Sie dazu, falls nötig, ein mildes Reinigungs- und Desinfektionsmittel (keine tensidischen Produkte verwenden). Hinweis: Weist der Luftkanal Verschmutzungen auf, entfernen Sie diese mit einem feuchten Lappen.
 9. Falls die Befeuchtereinheit mit dem optionalen Luftfilter ausgerüstet ist, bauen Sie einen **neuen** Luftfilter auf der Lufteintrittsseite in das Befeuchtergehäuse ein (siehe separate Anleitung zum Luftfilter).

10. Legen Sie das Bodenblech in das Befeuchtergehäuse ein (siehe *Abb. 18*).
11. Legen Sie den Befeuchtereinsatz auf das Bodenblech im Befeuchtergehäuse auf, schieben Sie den Befeuchtereinsatz bis zum Anschlag in das Befeuchtergehäuse und drücken Sie ihn in die Endstellung ein.
Wichtig: Stellen Sie sicher, dass die Schlauchstücke in den beiden Steckkupplungen an den schwarzen Wasserverteilern des Befeuchtereinsatzes eingesteckt sind und dass die Pfeile an den Wasserstutzen der Elemente des Befeuchtereinsatzes mit der Flussrichtung des Wassers übereinstimmen.

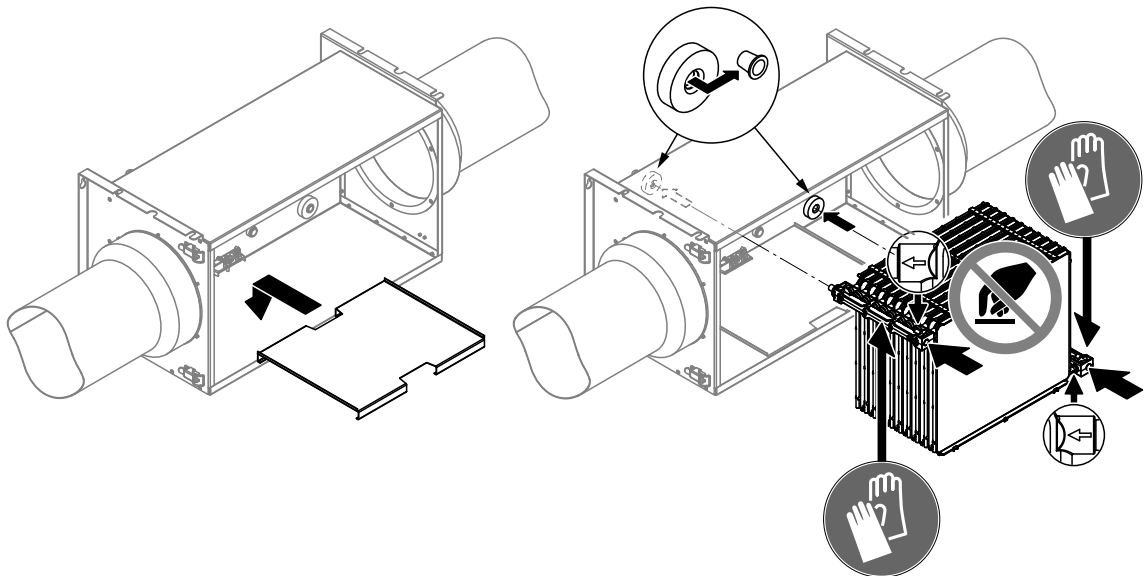


Abb. 18: Bodenblech und Befeuchtereinsatz einbauen

12. Gehäuseabdeckung der Befeuchtereinheit wieder anbringen und mit den Schnappverschlüssen verriegeln.

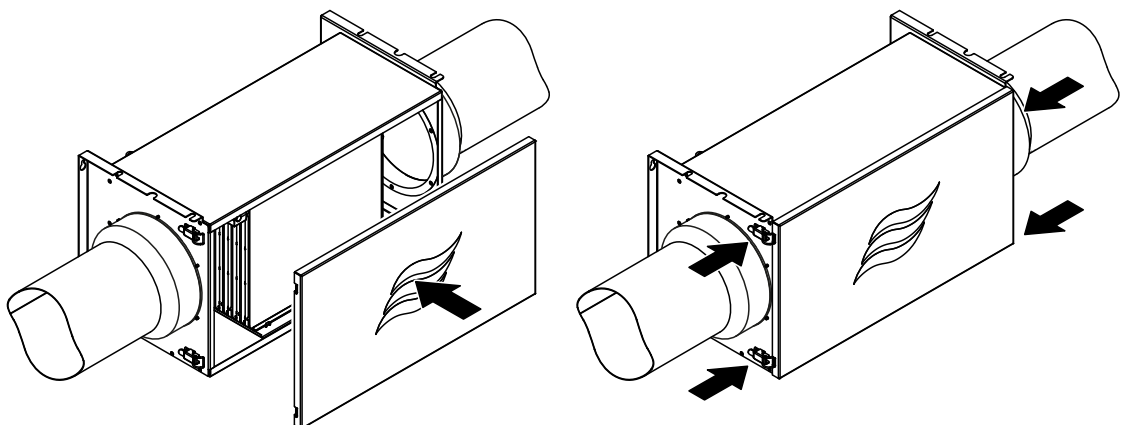


Abb. 19: Befeuchtereinheit schliessen

13. Falls Sie keine weiteren Wartungsarbeiten ausführen müssen, nehmen Sie den Condair MD wie in *Kapitel 5.2* beschrieben, umgehend wieder in Betrieb.

6.5.4 Grosse Wartung (Austausch des Befeuchtereinsatzes)

Für den Austausch des Befeuchtereinsatzes gehen Sie wie folgt vor:

1. Nehmen Sie den Condair MD, wie in *Kapitel 5.4* beschrieben, ausser Betrieb.
2. Warten Sie, bis sich das interne Wassersystem entleert hat (ca. 10 Minuten).
3. Setzen Sie die KWL ausser Betrieb (siehe Anleitung zur KWL).
4. Lösen Sie die vier Schnappverschlüsse und entfernen Sie den Deckel des Befeuchtergehäuses.

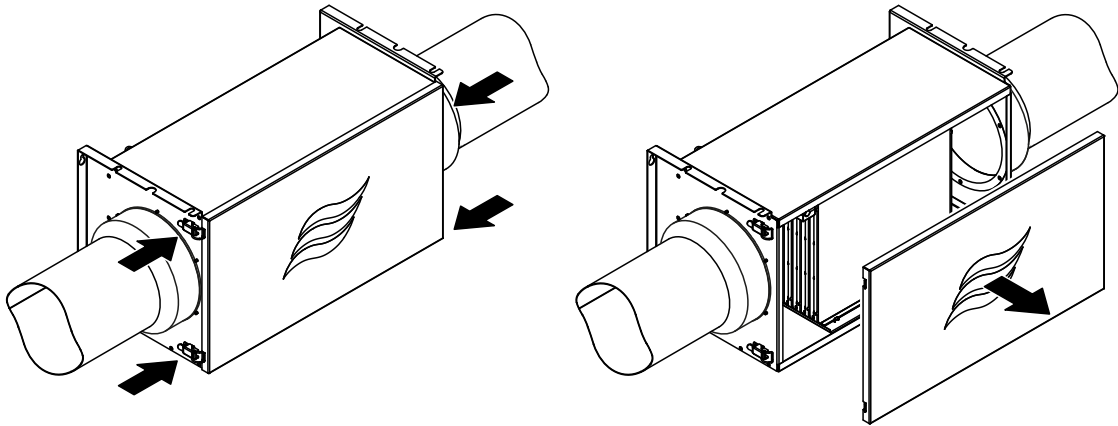


Abb. 20: Befeuchtereinheit öffnen

5. **Wichtig:** Ziehen Sie die mitgelieferten Einweghandschuhe an und berühren Sie beim nachfolgenden Ausbau des alten und den Einbau des neuen Befeuchtereinsatzes auf keinen Fall die Membran.

! VORSICHT!

Der Befeuchtereinsatz ist empfindlich auf Verunreinigung durch Fettsäuren und Beschädigung.

Daher: Tragen Sie bei der Handhabung des Befeuchtereinsatzes immer die mitgelieferten Einweghandschuhe und gehen Sie vorsichtig mit dem Befeuchtereinsatz um.

6. Halten Sie den Befeuchtereinsatz an den beiden schwarzen Wasserverteilern und ziehen Sie diesen vorsichtig aus dem Befeuchtergehäuse. Entfernen Sie anschliessend das Bodenblech aus dem Befeuchtergehäuse.

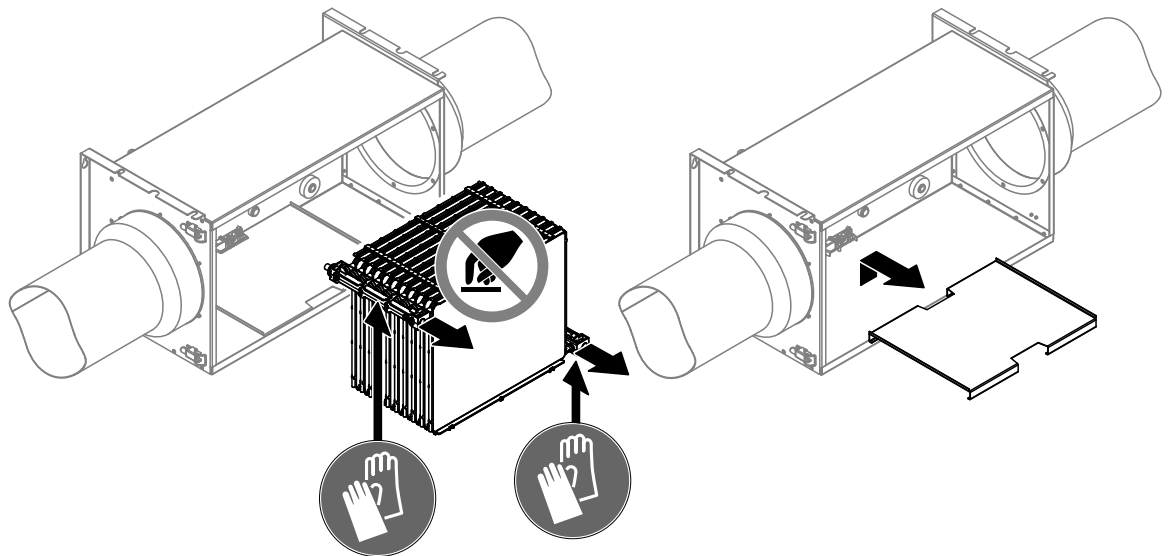


Abb. 21: Befeuchtereinsatz und Bodenblech ausbauen

Hinweis: Falls die Befeuchtereinheit mit dem optionalen Luftfilter ausgerüstet ist, bauen Sie den Luftfilter aus (siehe separate Anleitung zum Luftfilter).

7. Entfernen Sie die Schlauchstücke von den Steckkupplungsanschlüssen am Befeuchtereinsatz.

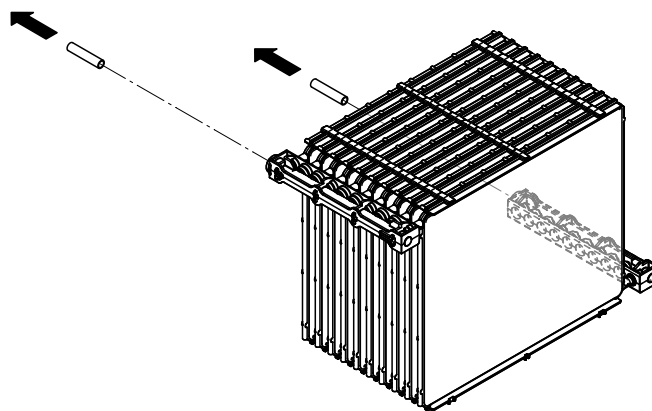


Abb. 22: Schlauchstücke entfernen

Hinweis: Der alte Befeuchtereinsatz kann mit dem Hausmüll entsorgt werden.

8. Packen Sie den neuen Befeuchtereinsatz aus und entfernen Sie die Verschlussstopfen von den Anschlüssen am Befeuchtereinsatz. Stecken Sie die beiden (gereinigten) Schlauchstücke bis zum Anschlag in die Steckkupplungen am Befeuchtereinsatz.

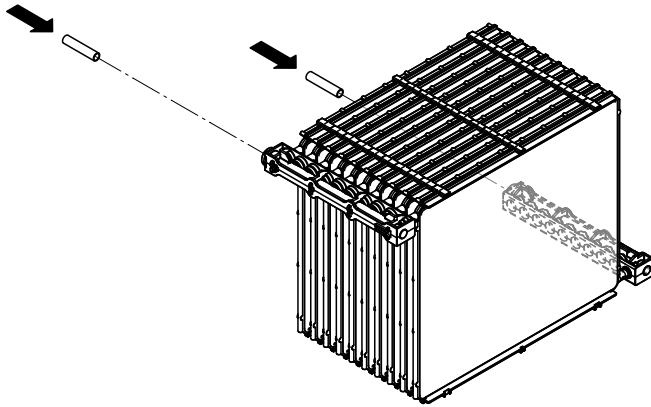


Abb. 23: Schlauchstücke in die Steckkupplungen einstecken

9. Reinigen Sie das Befeuchtergehäuse, das Bodenblech und den Deckel des Befeuchtergehäuses (inkl. Dichtung) mit einem fusselfreien Lappen. Verwenden Sie dazu, falls nötig, ein mildes Reinigungs- und Desinfektionsmittel (keine tensidischen Produkte verwenden). Hinweis: Sollten sich die Staubspuren bzw. Verunreinigungen nicht entfernen lassen, kontaktieren Sie bitten den Condair Partner.
10. Falls die Befeuchtereinheit mit dem optionalen Luftfilter ausgerüstet ist, bauen Sie einen **neuen** Luftfilter auf der Lufteintrittsseite in das Befeuchtergehäuse ein (siehe separate Anleitung zum Luftfilter).
11. Legen Sie das Bodenblech in das Befeuchtergehäuse ein (siehe Abb. 24).
12. Legen Sie den Befeuchtereinsatz auf das Bodenblech im Befeuchtergehäuse auf, schieben Sie das Befeuchtergehäuse bis zum Anschlag ein und drücken Sie es in die Endstellung ein.
Wichtig: Stellen Sie sicher, dass die Schlauchstücke in den beiden Steckkupplungen an den schwarzen Wasserverteilern des Befeuchtereinsatzes eingesteckt und dass die Pfeile an den Wasserstutzen der Elemente des Befeuchtereinsatzes mit der Flussrichtung des Wassers übereinstimmen.

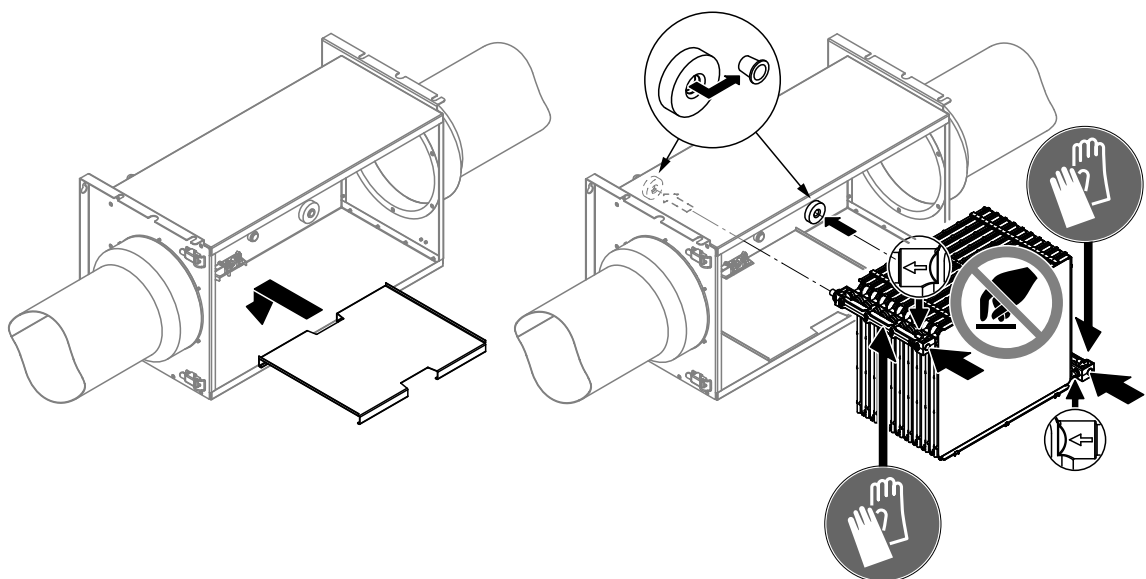


Abb. 24: Bodenblech und Befeuchtereinsatz einbauen

13. Gehäuseabdeckung der Befeuchtereinheit wieder anbringen und mit den Schnappverschlüssen verriegeln.

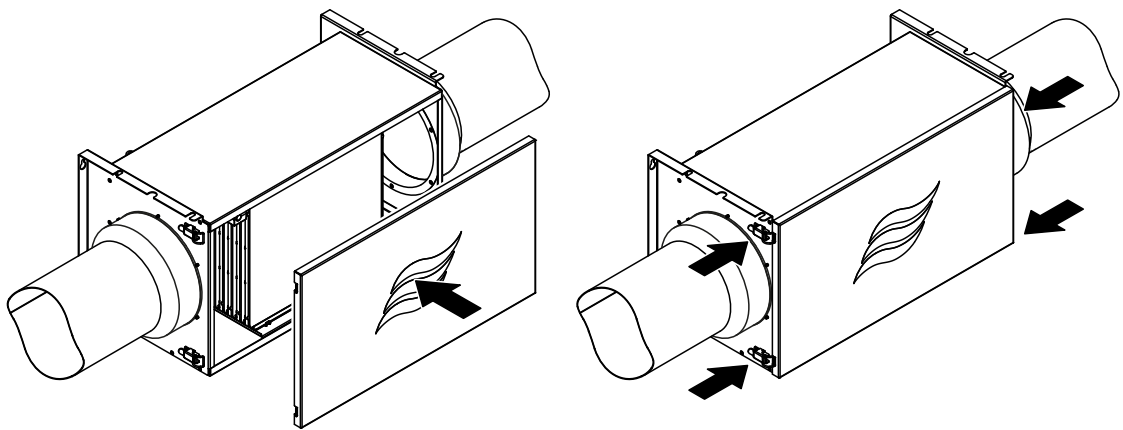


Abb. 25: Befeuchtereinheit schliessen

14. Falls Sie keine weiteren Wartungsarbeiten ausführen müssen, nehmen Sie den Condair MD wie in *Kapitel 5.2* beschrieben, umgehend wieder in Betrieb.

7 Störungsbehebung

7.1 Sicherheitshinweise zur Störungsbehebung



GEFAHR!
Stromschlaggefahr!

Vor Beginn von Arbeiten zur Störungsbehebung ist der Condair MD ausser Betrieb zu setzen und vom Stromnetz trennen (siehe *Kapitel 5.4*).

Vergewissern Sie sich, dass die Stromzufuhr zum Condair MD unterbrochen ist und dass der Absperrhahn in der Wasserzuleitung geschlossen ist.



VORSICHT!

Die elektronischen Bauteile im Innern der Hydraulikeinheit des Condair MD sind sehr empfindlich gegen elektrostatische Entladungen.

Daher: Vor Beginn von Reparaturarbeiten an der elektrischen Ausrüstung der Hydraulikeinheit sind Massnahmen gegen Beschädigung durch elektrostatische Entladung (ESD-Schutz) zu treffen.

7.2 Wichtige Hinweise zur Störungsbehebung

Personalqualifikation

Störungen können unter Einhaltung der Angaben in der Störungsliste (siehe *Kapitel 7.4*) durch den Betreiber des Condair MD behoben werden.

Störungen, die die elektrische Installation oder Komponenten im Innern der Hydraulikeinheit betreffen, dürfen nur durch einen **Condair Servicetechniker** oder **ausgewiesenes und geschultes Fachpersonal** behoben werden. Die Überwachung der Qualifikation ist Sache des Betreibers.

Allgemein

Für den Ersatz defekter Komponenten sind ausschliesslich Condair-Originalersatzteile zu verwenden.

7.3 Störungsanzeige

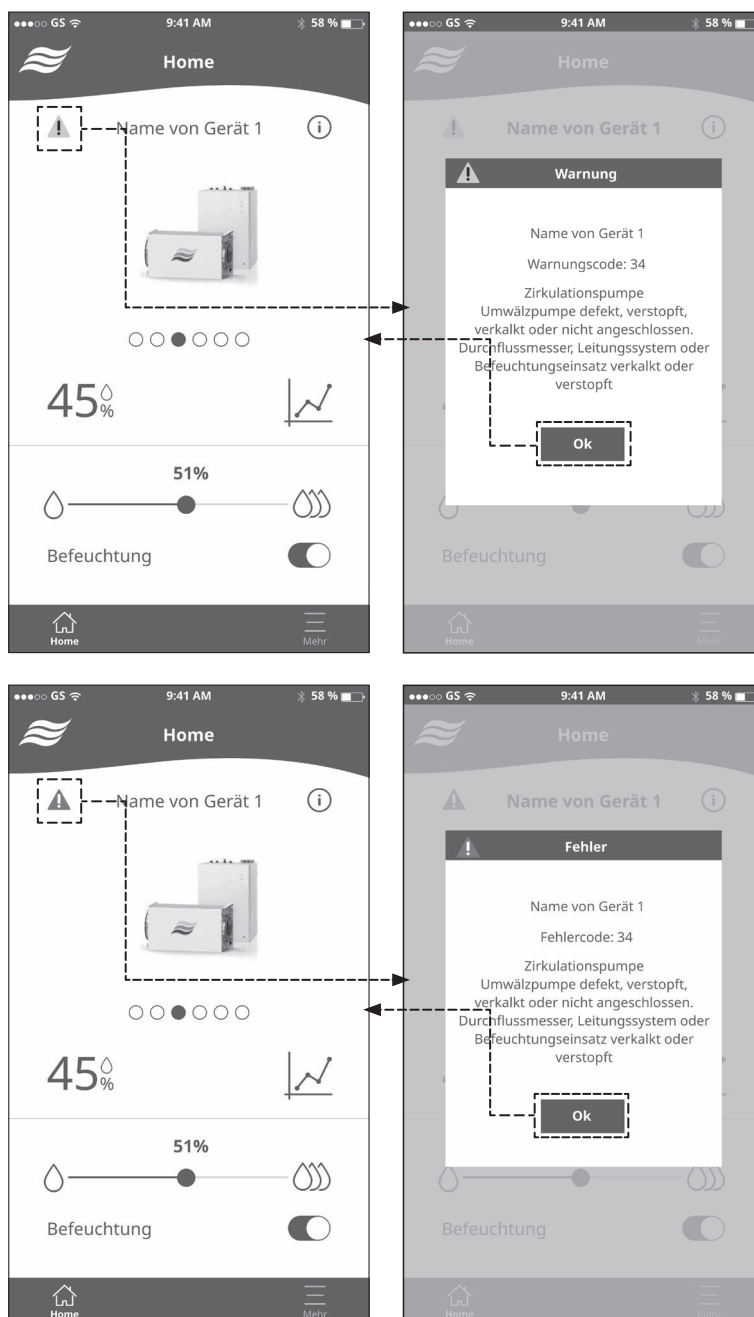
Störungsanzeige an der Hydraulikeinheit des Condair MD

Störungen im Betrieb, welche von der Steuerung detektiert werden, werden durch die gelb leuchtende Störungs-LED (Warnung, Betrieb noch möglich) oder die rot leuchtende Störungs-LED (Fehler, Betrieb ist nur noch beschränkt oder nicht mehr möglich) an der Hydraulikeinheit des Condair MD angezeigt (siehe auch Hinweise in *Kapitel 5.1.2*).

Störungsanzeige in der HumiLife-App

Störungen im Betrieb, welche von der Steuerung detektiert werden, werden durch das gelbe Warndreieck (Warnung, Betrieb noch möglich) oder das rote Warndreieck (Fehler, Betrieb ist nur noch beschränkt oder nicht mehr möglich) im Homescreen der HumiLife-App des entsprechenden Gerätes angezeigt.

Wenn Sie auf das Warndreieck drücken, erscheint ein Fenster im Homescreen mit Angaben zur Warnung / zum Fehler (Störungsnummer, Störungsbeschreibung). Hinweise zu den einzelnen Störungen finden Sie in *Kapitel 7.4*.



7.4 Störungsliste

Die Ursache für die meisten Störungen ist nicht auf eine mangelhafte Gerätefunktion, sondern vielfach auf unsachgemäss ausgeführte Installationen oder die Nichtberücksichtigung von Planungsvorgaben zurückzuführen. Bei der Suche nach möglichen Störungsursachen ist deshalb immer auch die Anlage zu überprüfen (z.B. Schlauchverbindungen, Feuchteregelung, etc.).

Code		Meldung in der Fehlerliste	Ursache	Abhilfe/Vorgehen
Warnung	Fehler			
W20	—	Si-Kette	Die externe Sicherheitskette (Luftstromwächter) an Klemme X5 auf der Treiberplatine hat angesprochen, die Befeuchtung wurde gestoppt.	<ol style="list-style-type: none"> 1. Überprüfen, ob KWL eingeschaltet ist? 2. Falls KWL läuft und die Warnung "W20" immer noch angezeigt wird, Condair Partner kontaktieren.
W21	—	Max.Hygro	Der Maximalhygrostat an Klemme X4 oder softwaremässiger Maximalhygrostat in der Zuluftleitung hat angesprochen, die Befeuchtung wurde gestoppt!	<ol style="list-style-type: none"> 1. 2 Stunden warten, ob sich der Fehler selbst zurücksetzt. 2. Falls die Warnung "W20" nach zwei Stunden immer noch angezeigt wird, die Einstellung des Maximalhygrostats kontrollieren (Einstellwert: 55% bei Maximalhygrostat in der Zuluftleitung bzw. 85% bei Maximalhygrostat in der Abluftleitung). 3. Falls Maximalhygrostat korrekt eingestellt ist, Condair Partner kontaktieren.
W22	—	Füllzeit	Die maximal erforderliche Zeit zum Füllen des Wassertanks wurde überschritten.	<ol style="list-style-type: none"> 1. Überprüfen, ob der Frischwasserzulauf offen ist. 2. Falls Frischwasserzulauf offen ist, den Zulaufwasserdruck kontrollieren (zulässiger Zulaufwasserdruck 1,5...5 bar). 3. Falls der Zulaufwasserdruck im zulässigen Bereich ist, Condair Partner kontaktieren.
—	E26 **	Heizspannung	An der Treiberplatine kann die Heizspannung nicht mehr geschaltet werden.	<ol style="list-style-type: none"> 1. Den Condair MD aus- und wieder einschalten. 2. Falls der Fehler erneut angezeigt wird, Condair Partner kontaktieren.
W27	E27	Entkalken	Der Wartungszähler für die Entkalkung ist abgelaufen. Hinweis: Der Condair MD läuft nur noch kurze Zeit. Die Entkalkung muss raschmöglichst durchgeführt werden!	Entkalkung gemäss <i>Kapitel 6.5.1</i> durchführen.
W28	E28	Desinfektion	Der Wartungszähler für die Desinfektion ist abgelaufen. Hinweis: Der Condair MD läuft nur noch kurze Zeit. Die Desinfektion muss raschmöglichst durchgeführt werden!	Desinfektion gemäss <i>Kapitel 6.5.2</i> durchführen.
W29	E29 **	Gr. Wartung fällig	Der Wartungszähler für die grosse Wartung ist abgelaufen.	Befeuchtereinsatz gemäss <i>Kapitel 6.5.4</i> ersetzen.

Code		Meldung in der Fehlerliste	Ursache	Abhilfe/Vorgehen
Warnung	Fehler			
—	E32	Messfehler	<p>Das Signal am Feuchtesignaleingang ist ausserhalb des erlaubten Bereichs.</p> <p>Keine Signalübertragung bei Verwendung eines Funksensors (rF) Hinweis: Der Condair MD läuft weiter, sobald die Übertragung wieder zu Stande kommt.</p>	<ol style="list-style-type: none"> 1. Den Condair MD aus- und wieder einschalten. 2. Falls der Fehler erneut angezeigt wird, Condair Partner kontaktieren. 1. Batterie des Funksensors prüfen/ersetzen. 2. Signalstecke überprüfen (Funksensor muss innerhalb des Empfangsbereichs der Hydraulikeinheit montiert sein). Falls möglich Funksensor innerhalb des Empfangsbereich montieren oder Signalverstärker installieren. 3. Den Condair MD aus- und wieder einschalten. 4. Falls der Fehler erneut angezeigt wird, Condair Vertreter kontaktieren.
W34	—	W.fluss tief	Wassermenge im Befeuchterkreislauf ist zu tief.	<ol style="list-style-type: none"> 1. Den Condair MD ausschalten, 10 Minuten warten und wieder einschalten. 2. Falls die Warnung erneut erscheint, Condair Partner kontaktieren.
W42	—	MaxHygroABL	Maximalhygrostat im Zu- oder Abluftkanal hat angesprochen (Gründe: Zu hoher Luftfeuchtigkeit im Zu- oder Abluftkanal, z.B. durch Ausfall der KWL, Maximalhygrostat defekt).	<ol style="list-style-type: none"> 1. Warten, ob sich der Fehler selbst zurücksetzt. Hinweis: Sobald die Feuchte im Zu- oder Abluftkanal unter den eingestellten Sollwert fällt, läuft der Condair MD automatisch weiter. 2. KWL kontrollieren/einstellen. 3. Maximalhygrostat kontrollieren, falls nötig ersetzen. 4. Den Condair MD aus- und wieder einschalten, falls die Warnung erneut erscheint, Condair Partner kontaktieren.
—	E44	Übertemp.	Wassertemperatur im Befeuchterkreislauf ist zu hoch.	<ol style="list-style-type: none"> 1. Die Temperatur des Frischwasserzulaufs kontrollieren (max. 30°C). 2. Falls die Temperatur im zulässigen Bereich ist, Condair Partner kontaktieren.
—	E46	Abschl.-Zeit	Die maximal benötigte Zeit zum Entleeren des Wassertanks wurde überschritten.	<ol style="list-style-type: none"> 1. 10 Minuten warten, ob sich der Fehler selbst zurücksetzt. 2. Falls sich der Fehler nicht automatisch zurücksetzt, den Condair MD aus- und wieder einschalten. 3. Falls der Fehler erneut erscheint, Condair Partner kontaktieren
—	E47	Leveltest	Der Niveausensor im Wassertank zeigt einen ungültigen Wasserstand an.	<ol style="list-style-type: none"> 1. Den Condair MD aus- und wieder einschalten. 2. Falls der Fehler erneut angezeigt wird, Condair Partner kontaktieren.
—	E52	Sensor def	Die interne Überwachung des Lecksensors in der Befeuchtereinheit hat angesprochen (Kein Wasseraustritt!)	<ol style="list-style-type: none"> 1. Den Condair MD aus- und wieder einschalten. 2. Falls der Fehler erneut angezeigt wird, Condair Partner kontaktieren.
—	E53	Bodenleck	Optionaler Bodenlecksensor hat angesprochen (Wasser auf Fussboden).	<ol style="list-style-type: none"> 1. Leckage lokalisieren. 2. Falls eine Leckage am Condair MD festgestellt wird, Condair Partner kontaktieren.

Code		Meldung in der Fehlerliste	Ursache	Abhilfe/Vorgehen
Warnung	Fehler			
—	E54	Finnenleck	Lecksensor in der Befeuchtereinheit hat angesprochen (Befeuchtereinheit ist undicht).	<ol style="list-style-type: none"> 1. Hydraulikeinheit ausschalten, 30 Minuten warten, Hydraulikeinheit wieder einschalten. 2. Falls der Fehler erneut erscheint, Einstellung des Maximalhygrostats kontrollieren (Einstellwert: 55% bei Zuluftfeuchterege lung bzw. 85% bei Abluftfeuchterege lung). 3. Condair Partner kontaktieren
—	E56	Thermostat	Übertemperaturschalter auf dem Wasser tank hat angesprochen. Die Heizelemen te sind überhitzt.	Condair Vertreter kontaktieren.
W66	E66 **	Aktivkohlefilter/ Feinfilter	Austauschintervall für den Aktivkohlefilter und den Feinfilter des Umkehros mose systems Condair RO-HS abgelaufen. Hinweis: Der Condair MD läuft nach Erscheinen der Warnung "W66" noch kurze Zeit. Werden die Aktivkohlefilter und Feinfilterkartusche in dieser Zeit nicht ersetzt und die Wartungsmeldung zurückgesetzt, erscheint die Fehlermel dung "E66" und die Befeuchtung wird gestoppt. Der Condair MD darf erst wieder in Betrieb genommen werden, wenn die Filterkartuschen ausgetauscht wurden.	Aktivkohlefilter und Feinfilter des Umkehr os mose systems Condair RO-HS erset zen (siehe Montage- und Betriebsan leitung zum Umkehros mose systems Condair RO-HS).
W67	E67 **	UO-Membrane	Austauschintervall für die UO-Membrane des Umkehros mose systems Condair RO-HS abgelaufen. Hinweis: Der Condair MD läuft nach Er scheinen der Warnung "W67" noch kurze Zeit. Wird die UO-Membrane in dieser Zeit nicht ersetzt und die Wartungsmeldung zurückgesetzt, erscheint die Fehlermel dung "E67" und die Befeuchtung wird gestoppt. Der Condair MD darf erst wieder in Betrieb genommen werden, wenn die UO-Membrane ausgetauscht wurde.	UO-Membrane des optionalen Umkehr os mose systems Condair RO-HS erset zen (siehe Montage- und Betriebsan leitung zum Umkehros mose systems Condair RO-HS).
—	E68	W.Messung	Der Durchflusssensor in der Hydraulik einheit ist ausgesteckt, unterbrochen oder defekt.	Condair Partner kontaktieren.
—	E69	T.Messung	Der Wassertempersensor im Durch flusssensor ist ausgesteckt, unterbrochen oder defekt.	Condair Partner kontaktieren.
—	E87 **	Lokal 24V	Die interne 24V-Spannung ist ausserhalb des gültigen Bereichs, zu hoch oder zu tief.	Condair Partner kontaktieren.
—	E88 **	Lokal 5V	Die interne 5V-Spannung ist ausserhalb des gültigen Bereichs, zu hoch oder zu tief.	Condair Partner kontaktieren.
—	E89 **	Extern 24V	Die externe 24V-Spannung ist ausserhalb des gültigen Bereichs, zu hoch oder zu tief.	Condair Partner kontaktieren.
—	E90 **	Extern 10V	Die externe 10V-Spannung ist ausserhalb des gültigen Bereichs, zu hoch oder zu tief.	Condair Partner kontaktieren.

Code		Meldung in der Fehlerliste	Ursache	Abhilfe/Vorgehen
Warnung	Fehler			
—	E91 **	Extern 5V	Die externe 5V-Spannung ist ausserhalb des gültigen Bereichs, zu hoch oder zu tief.	Condair Partner kontaktieren.
—	E103 **	Kurzschluss Pumpe	Umwälzpumpe in der Hydraulikeinheit hat aufgrund starker Verkalkung blockiert oder hat einen Kurzschluss.	Condair Vertreter kontaktieren.

** Diese Fehlermeldungen müssen durch Aus- und anschliessendes wieder Einschalten des Condair MD zurückgesetzt werden (siehe *Kapitel 7.5*)

7.5 Fehleranzeige zurücksetzen

Um die Fehleranzeige (Störungs-LED an der Hydraulikeinheit leuchtet rot, Rotes Warndreieck wird im Homescreen der HumiLife-App angezeigt) zurückzusetzen:

Drücken Sie den Ein/Aus-Schalter an der Hydraulikeinheit solange (min. 10 Sekunden) bis die LED-Störung nicht mehr rot leuchtet bzw. bis das rote Warndreieck im Homescreen der HumiLife-App nicht angezeigt wird.

Hinweis: Wurde die Ursache der Störung nicht behoben, erscheint die entsprechende Fehleranzeige nach kurzer Zeit erneut.

8 Ausserbetriebsetzung/Entsorgung

8.1 Ausserbetriebsetzung

Muss der Condair MD ersetzt werden oder wird der Condair MD nicht mehr benötigt, gehen Sie wie folgt vor:

1. Condair MD ausser Betrieb nehmen, wie in *Kapitel 5.4* beschrieben.
2. Condair MD (und falls erforderlich alle übrigen Systemkomponenten) durch einen Fachmann ausbauen lassen.

8.2 Entsorgung/Recycling

Komponenten, die nicht mehr gebraucht werden, dürfen nicht mit dem Hausmüll entsorgt werden. Entsorgen Sie sämtliche Komponenten des Condair MD gemäss den lokalen Vorschriften in einer autorisierten Sammelstelle zu entsorgen.

Bei allfälligen Fragen wenden Sie sich bitte an die zuständige Behörde oder an Ihren Condair Vertreter. Vielen Dank für Ihren Beitrag zum Schutz der Umwelt.

9 Produktspezifikationen

9.1 Technische Daten Hydraulikeinheit

	Condair MD
Masse/Gewicht	
Abmessungen Hydraulikeinheit HxBxT	596 x 430 x 307 mm
Gewicht Hydraulikeinheit	ca. 19 kg
Hydraulik	
Spülwassermenge im Standbymodus	2 - 3 l pro Spülung alle 47 Stunden
Elektrisch	
Anschlussspannung/Absicherung	200 ... 240 VAC / 50..60 Hz, 10 A
Leistungsaufnahme Steuerung/Heizung (inkl. Magnetventile)	700 W
Spannung Magnetventile (Y1-Y3)	24 V DC
Regelsignale für ext. Feuchtfühler	0-5VDC, 1-5VDC, 0-10VDC, 2-10VDC, 0-16VDC, 3-16VDC, 0-20VDC
Interner Feuchteregler	Ja
Externer Feuchteregler	Anschliessbar
Schallbelastung	
Schallpegel	ca. 45 dB(A)
Schnittstellen	
WiFi (STA- und HotSpot-Modus)	Ja
Anschlüsse zum Befeuchter	
Anschluss Vorlauf Heizwasser	JG ø10 mm
Anschluss Rücklauf Heizwasser	JG ø10 mm
Wasseranschlüsse	
Anschluss Frischwasserzulauf	G 3/4" Aussengewinde
Zulässiger Wasser-Anschlussdruck	Fliessdruck 150 ... 500 kPa (1,5 ... 5 bar)
Zulässige Wassertemperatur	min. 8 °C / max. 30°C
Anforderung an die Wasserqualität	Trinkwasser ohne jegliche Zusätze Zulässige Wasserhärte: 1...13 °dH Zulässiger pH-Wert: 6,5...8,5
Anschluss Wasserablauf	Adapter auf ø40 mm
Schutzart	IP20
Konformität	CE

9.2 Technische Daten Befeuchtereinheit

Abmasse/Gewicht	
Einbaulänge im Lüftungsgerät/Luftkanal	
– mit Übergangsstücken DN125	727 mm
– mit Übergangsstücken DN160	693 mm
– mit Übergangsstücken DN180	673 mm
– ohne Übergangsstücke (DN200)	547 mm
Länge Befeuchtereinheit	610 mm
Breite Befeuchtereinheit	288 mm
Höhe Befeuchtereinheit	320 mm
Gewicht Befeuchtereinheit leer / im Betrieb	12 kg / 18 kg
Hydraulik	
Befeuchtungsleistung	2 kg/h
Luft	
Druckabfall	10 Pa @ 300 m ³ /h
Druckabfall mit optionalem Filter ISO ePM1 50%	37 Pa @ 300 m ³ /h
Luftfilterqualität vor Befeuchtereinheit	min. ISO Coarse 80%, empfohlen ISO ePM1 50%
Min. empfohlene Lufttemperatur	14°C (vor Befeuchtereinheit)
Max. empfohlene Lufttemperatur	40°C (vor Befeuchtereinheit)
Wasser	
Anschluss Vorlauf	JG ø10 mm
Anschluss Rücklauf	JG ø10 mm
Schutzart	IP22
Prüfzertifikate	CE

9.3 CE-Konformitätserklärung



EC

Konformitätserklärung

Declaration of conformity

Déclaration de conformité

Wir,
Condair Group AG
CH-8808 Pfäffikon SZ
erklären in alleiniger Verantwortung,
dass das Produkt

We,
Condair Group AG
CH-8808 Pfäffikon SZ
declare under our sole responsibility, that
the product

Nous,
Condair Group AG
CH-8808 Pfäffikon SZ
déclarons sous notre seule
responsabilité, que le produit

im Seriennummernbereich

Condair MD

in the serial number range
1152773 to 4999999

pour les numéro de serie

auf das sich diese Erklärung bezieht,
mit den folgenden Normen oder
normativen Dokumenten
übereinstimmt

to which this declaration relates is in
conformity with the following standards or
other normative standards

auquel se réfère cette déclaration est
conforme aux normes ou autres
documents normatifs

EN 60335-1
EN 60335-2-98
EN 61000-3-2
EN 61000-3-3
EN 61000-4-2
EN 61000-4-3
EN 61000-4-4
EN 61000-4-5
EN 61000-4-6
EN 61000-4-11
EN 61000-6-3

und den Bestimmungen der folgenden
Richtlinien entspricht

and is corresponding to the following
provisions of directives

et est conforme aux dispositions des
directives suivantes

2014 / 35 / EU
2014 / 30 / EU

2591578 DE/EN/FR 2110

Pfäffikon, October 22, 2021

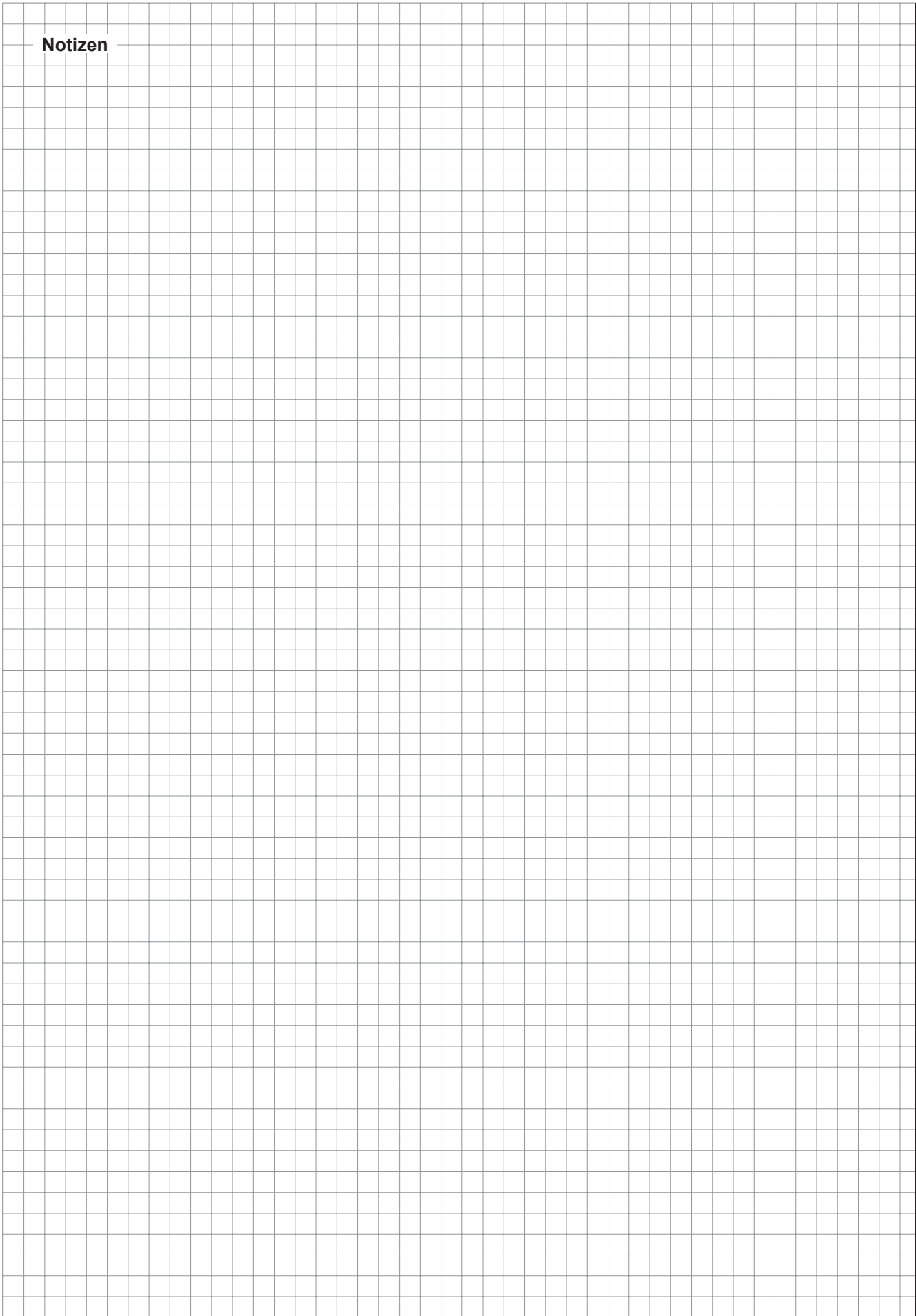
Condair Group AG

Eric Roth
Chief Technology Officer

Adrian Spörri
Corporate Systems Manager

Condair Group AG
Gwattstrasse 17
8808 Pfäffikon, Switzerland
Tel. +41 55 416 61 11, Fax +41 55 588 00 07
info@condair.com, www.condairgroup.com

Notizen



Manual in English



BERATUNG, VERKAUF UND SERVICE:



CH94/0002.00

Condair Group AG
8808 Pfäffikon SZ, Schweiz
www.condairgroup.com

The Condair logo, consisting of a stylized wave symbol followed by the word 'condair' in a bold, lowercase, sans-serif font.