

BETRIEBSANLEITUNG

Dampfgenerator
Condair **Omega**

Wir danken Ihnen, dass Sie Condair gewählt haben

Installationsdatum (TT/MM/JJJJ):

Inbetriebnahmedatum (TT/MM/JJJJ):

Aufstellungsort:

Modell:

Seriennummer:

Eigentumsrechte

Dieses Dokument und die darin enthaltenen Informationen sind Eigentum von Condair Group AG. Die Weitergabe und Vervielfältigung der Anleitung (auch auszugsweise) sowie die Verwertung und Weitergabe ihres Inhaltes an Dritte sind ohne schriftliche Genehmigung von Condair Group AG nicht gestattet. Zuwiderhandlungen sind strafbar und verpflichten zu Schadenersatz.

Haftung

Condair Group AG haftet nicht für Schäden aufgrund von mangelhaft ausgeführten Installationen, unsachgemäßer Bedienung oder durch Verwendung von Komponenten oder Ausrüstung, die nicht durch Condair Group AG zugelassen sind.

Copyright-Vermerk

© Condair Group AG, alle Rechte vorbehalten

Technische Änderungen vorbehalten

Inhaltsverzeichnis

1	Einleitung	5
1.1	Ganz zu Beginn!	5
1.2	Hinweise zur Betriebsanleitung	5
2	Zu Ihrer Sicherheit	7
3	Produktübersicht	9
3.1	Typenübersicht	9
3.2	Kennzeichnung des Produktes	10
3.3	Aufbau des Dampfgenerators Condair Omega	11
3.4	Funktionsbeschreibung	12
3.5	Systemübersicht Condair Omega	13
4	Betrieb	14
4.1	Erste Inbetriebnahme	14
4.2	Anzeige- und Bedienelemente	15
4.3	Inbetriebnahme nach einem Betriebsunterbruch	16
4.4	Hinweise zum Betrieb	17
4.5	Kontrollen während dem Betrieb	17
4.6	Ausserbetriebnahme	18
5	Arbeiten mit dem SPA Display	19
5.1	Homescreens	19
5.1.1	Homescreens "Dampfduschenanwendung"	19
5.1.1.1	Homescreens bei Betrieb mit aktivierter "Temperaturregelung"	19
5.1.1.2	Homescreens bei Betrieb mit "konstanter Dampfproduktion"	20
5.1.1.3	Homescreen bei Betrieb mit "externer Regelung"	21
5.1.2	Homescreens "Dampfbadanwendung"	22
5.1.3	Homescreens "Caldariumanwendung"	23
5.1.4	Homescreens "Rasulanwendung"	24
5.1.5	Homescreens "Fin Sauna-Anwendung"	25
5.1.6	Homescreens "Bio Sauna-Anwendung"	27
5.2	Funktion des Warndreiecks	29
5.3	Funktions- und Navigationselemente	29
5.4	Bedienung des Benutzermenüs	30
5.4.1	Aufruf des Hauptmenüs	30
6	Konfiguration der SPA Steuersoftware	34
6.1	Konfigurationsabläufe basierend auf der SPA Anwendung	34
6.1.1	Konfigurationsablauf für Dampfduschenanwendung	34
6.1.2	Konfigurationsablauf für Dampfbadanwendung	39
6.1.3	Konfigurationsablauf für Dampfbadanwendung mit optionaler Sitzbankheizung	41
6.1.4	Konfigurationsablauf für Caldariumanwendung	43
6.1.5	Konfigurationsablauf für Rasulanwendung	45
6.1.6	Konfigurationsablauf für Bio Sauna-Anwendung	47
6.1.7	Konfigurationsablauf für Doppelkabinenanwendungen für kleine Kabinen	49

6.1.8	Konfigurationsablauf für Doppelkabinenanwendungen für mittelgrosse Kabinen	52
6.1.9	Konfiguration mehrerer SPA Displays	53
6.2	Einstellungen im Menü "Service"	54
6.3	Einstellungen im Menü "Technik"	56
7	Wartung	67
7.1	Wichtige Hinweise zur Wartung	67
7.2	Wartungsintervalle	68
7.3	Wartungsliste Gerätewartung	70
7.4	Aus- und Einbauarbeiten für die Gerätewartung	71
7.4.1	Condair Omega für den Ausbau der Komponenten vorbereiten	71
7.4.2	Aus- und Einbau des Dampftanks	71
7.4.3	Aus- und Einbau des Füllbeckers, der Niveaeinheit und der Schläuche	76
7.4.4	Aus- und Einbau der Abschläämpumpe	78
7.4.5	Aus- und Einbau des Einlassventils	79
7.4.6	Aus- und Einbau der Kupplungsmuffe	80
7.5	Hinweise zur Reinigung der Gerätekomponenten	81
7.6	Hinweise zu den Reinigungsmitteln	83
7.7	Austausch der optionalen Filterkartusche	84
7.8	Wartungszähler zurücksetzen	86
8	Störungsbehebung	87
8.1	Wichtige Hinweise zur Störungsbehebung	87
8.2	Störungsanzeige	88
8.3	Störungsliste	89
8.4	Fehleranzeige zurücksetzen	99
8.5	Austausch der Sicherungen und der Stützbatterie auf der Steuerplatine	100
9	Ausserbetriebsetzung/Entsorgung	102
9.1	Ausserbetriebsetzung	102
9.2	Entsorgung/Recycling	102
10	Produktspezifikationen	103
10.1	Leistungsdaten / Sicherungen "F5" Spannungsversorgung	103
10.2	Betriebsdaten	103
10.3	Anschlussdaten/Dimensionen/Gewichte	104
10.4	Zertifikate	104
11	Anhang	105
11.1	Programmbeschreibungen SPA Anwendungen	105
11.1.1	Dampfduschenanwendung	105
11.1.2	Dampfbadanwendung	105
11.1.3	Caldariumanwendung	106
11.1.4	Rasulanwendung	107
11.1.5	Fin Sauna-Anwendung	108
11.1.6	Bio Sauna-Anwendung	109

1 Einleitung

1.1 Ganz zu Beginn!

Wir danken Ihnen, dass Sie sich für den **Dampfgenerator Condair Omega** entschieden haben.

Der Dampfgenerator Condair Omega ist nach dem heutigen Stand der Technik und den anerkannten sicherheitstechnischen Regeln gebaut. Dennoch können bei unsachgemässer Verwendung des Dampfgenerators Condair Omega Gefahren für den Anwender und/oder Dritte entstehen und/oder Sachwerte beschädigt werden.

Um einen sicheren, sachgerechten und wirtschaftlichen Betrieb des Dampfgenerators Condair Omega zu gewährleisten, beachten und befolgen Sie sämtliche Angaben und Sicherheitshinweise in dieser Dokumentation und in den Anleitungen zu den im Befeuchtungssystem verbauten Komponenten.

Wenn Sie nach dem Lesen dieser Anleitung Fragen haben, nehmen Sie bitte mit Ihrem lokalen Condair-Vertreter Kontakt auf. Man wird Ihnen gerne weiterhelfen.

1.2 Hinweise zur Betriebsanleitung

Abgrenzungen

Gegenstand dieser Betriebsanleitung ist der Dampfgenerator Condair Omega in den verschiedenen Ausführungen. Optionen und Zubehör sind nur soweit beschrieben, wie dies für den sachgemässen Betrieb notwendig ist. Weitere Informationen zu den Optionen und Zubehörteilen entnehmen Sie bitte den jeweiligen Anleitungen.

Die Ausführungen in dieser Betriebsanleitung beschränken sich auf die **Inbetriebnahme**, den **Betrieb**, die **Wartung** und die **Störungsbehebung** des Dampfgenerators Condair Omega und richten sich an **entsprechend ausgebildetes und für die jeweilige Arbeit ausreichend qualifiziertes Fachpersonal**.

Diese Betriebsanleitung wird ergänzt durch verschiedene separate Dokumentationen (z.B. Montageanleitung, Ersatzteilliste, etc.), die ebenfalls im Lieferumfang enthalten sind. Wo nötig, finden sich in dieser Betriebsanleitung entsprechende Querverweise auf diese Publikationen.

In dieser Anleitung verwendete Symbole



VORSICHT!

Das Signalwort "VORSICHT" zusammen mit dem Gefahrensymbol im Kreis kennzeichnet Sicherheits- und Gefahrenhinweise in dieser Betriebsanleitung, deren Missachtung eine **Beschädigung und/oder eine Fehlfunktion des Gerätes oder anderer Sachwerte** zur Folge haben können.



WARNUNG!

Das Signalwort "WARNUNG" zusammen mit dem allgemeinen Gefahrensymbol kennzeichnet Sicherheits- und Gefahrenhinweise in dieser Betriebsanleitung, deren Missachtung **Verletzungen von Personen zur Folge** haben können.



GEFAHR!

Das Signalwort "GEFAHR" zusammen mit dem allgemeinen Gefahrensymbol kennzeichnet Sicherheits- und Gefahrenhinweise in dieser Betriebsanleitung, deren Missachtung **schwere Verletzungen einschliesslich den Tod** von Personen zur Folge haben können.

Aufbewahrung

Die Betriebsanleitung ist an einem sicheren Ort aufzubewahren, wo sie jederzeit zur Hand ist. Falls der Dampfgenerator den Besitzer wechselt, ist die Betriebsanleitung dem neuen Betreiber zu übergeben.

Bei Verlust der Betriebsanleitung wenden Sie sich bitte an Ihren Condair-Vertreter.

Sprachversionen

Diese Betriebsanleitung ist in verschiedenen Sprachen erhältlich. Nehmen Sie diesbezüglich bitte mit Ihrem Condair-Vertreter Kontakt auf.

2 Zu Ihrer Sicherheit

Allgemeines

Jede Person, die mit Arbeiten am Condair Omega beauftragt ist, muss die Betriebsanleitung und die Montageanleitung vor Beginn der Arbeiten am Gerät gelesen und verstanden haben.

Die Kenntnisse des Inhalts der Betriebsanleitung und die Montageanleitung ist eine Grundvoraussetzung, das Personal vor Gefahren zu schützen, fehlerhafte Bedienung zu vermeiden und somit den Condair Omega sicher und sachgerecht zu betreiben.

Alle am Condair Omega angebrachten Piktogramme, Schilder und Beschriftungen sind zu beachten und in gut lesbarem Zustand zu halten.

Personalqualifikation

Sämtliche in dieser Betriebsanleitung beschriebenen Arbeiten dürfen **nur durch ausgebildetes und ausreichend qualifiziertes sowie vom Betreiber autorisiertes Fachpersonal** durchgeführt werden. Eingriffe darüber hinaus dürfen aus Sicherheits- und Gewährleistungsgründen nur durch von Condair autorisiertes Fachpersonal durchgeführt werden.

Es wird vorausgesetzt, dass alle Personen die mit Arbeiten am Condair Omega betraut sind, die Vorschriften über Arbeitssicherheit und Unfallverhütung kennen und einhalten.

Der Dampfgenerator Condair Omega ist nicht dafür bestimmt durch Personen (einschliesslich Kinder), mit eingeschränkten physischen, sensorischen oder geistigen Fähigkeiten oder mangels Erfahrung und/oder mangels Wissen benutzt zu werden.

Kinder sollten beaufsichtigt werden, um sicherzustellen, dass sie nicht mit dem Dampfgenerator Condair Omega spielen.

Bestimmungsgemässe Verwendung

Der Dampfgenerator Condair Omega ist ausschliesslich zur Erzeugung von Dampf für Dampfdu-schen-, Dampfbäder-, Caldarium- und Rasulanwendungen innerhalb der spezifizierten Betriebsbedingungen bestimmt. Jeder andere Einsatz ohne schriftliche Genehmigung von Condair gilt als nicht bestimmungsgemäss und kann dazu führen, dass der Condair Omega gefahrbringend wird.

Zur bestimmungsgemässen Verwendung gehören auch die **Beachtung aller Informationen, die in dieser Dokumentation enthalten sind (insbesondere aller Sicherheits- und Gefahrenhinweise).**

Gefahren, die vom Dampfgenerator Condair Omega ausgehen können



GEFAHR!
Stromschlaggefahr

Der Condair Omega arbeitet mit Netzspannung. Bei geöffnetem Gerät können stromführende Teile berührt werden. Die Berührung stromführender Teile kann zu schweren Verletzungen oder zum Tod führen.

Daher: Vor Beginn von Arbeiten am Condair Omega, Gerät gemäss [Kapitel 4.6](#) ausser Betrieb setzen (Gerät ausschalten, vom Stromnetz trennen und Wasserzufuhr schliessen) und gegen unbeabsichtigte Inbetriebnahme sichern.

**WARNUNG!****Heisser Wasserdampf - Verbrühungsgefahr!**

Der Condair Omega produziert heissen Wasserdampf. Bei Kontakt mit heissem Wasserdampf besteht Verbrühungsgefahr.

Daher: Im Betrieb am Dampfsystem (Dampfleitungen, Dampfverteiler, etc.) keine Eingriffe vornehmen. Ist das Dampfsystem undicht, den Dampfgenerator umgehend wie in [Kapitel 4.6](#) beschrieben, ausser Betrieb setzen und das Dampfsystem vor der Wiederinbetriebnahme korrekt abdichten.

**WARNUNG!****Verbrennungsgefahr!**

Im Betrieb werden die Komponenten des Dampfsystems (Dampftank, Dampfverteiler, etc.) bis 100 °C heiss. Bei Berührung der heissen Komponenten besteht Verbrennungsgefahr.

Daher: Vor Beginn von Arbeiten am Dampfsystem, den Dampfgenerator gemäss [Kapitel 4.6](#) ausser Betrieb setzen und anschliessend warten, bis sich die Komponenten soweit abgekühlt haben, dass keine Verbrennungsgefahr mehr besteht.

**WARNUNG!**

Hohe Luftfeuchtigkeit kann das Wachstum von biologischen Organismen fördern und dadurch die Gesundheit von Personen gefährden.

Daher: Um dies zu verhindern, ist die Kabine in der der Dampf eingeblasen wird, regelmässig gemäss den geltenden Hygienerichtlinien zu reinigen.

Vermeidung von gefährlichen Betriebssituationen

Wenn anzunehmen ist, dass ein **gefahrloser Betrieb nicht mehr möglich** ist, so ist der Condair Omega gemäss [Kapitel 4.6](#) umgehend **ausser Betrieb zu setzen und gegen unbeabsichtigtes Einschalten zu sichern**. Dies kann unter folgenden Umständen der Fall sein:

- wenn der Condair Omega beschädigt ist
- wenn die elektrischen Installationen beschädigt sind
- wenn der Condair Omega nicht mehr korrekt arbeitet
- wenn Anschlüsse oder Leitungen undicht sind

Alle mit Arbeiten am Condair Omega betrauten Personen sind verpflichtet, Veränderungen am Gerät, welche die Sicherheit beeinträchtigen, umgehend der verantwortlichen Stelle des Betreibers zu melden.

Unzulässige Gerätemodifikationen

Ohne schriftliche Genehmigung von Condair Group AG dürfen am Condair Omega **keine An- oder Umbauten** vorgenommen werden.

Für den Austausch defekter Gerätekomponenten **ausschliesslich Original Zubehör- und Ersatzteile** von Ihrem Condair-Vertreter verwenden.

3 Produktübersicht

3.1 Typenübersicht

Die Dampfgeneratoren Condair Omega sind in **zwei verschiedenen Gehäusegrößen** und mit **unterschiedlichen Heizspannungen und Dampfleistungen von 2...20 kg/h** erhältlich.

Modell Condair Omega	Gerätegröße		max. Dampfleistung in kg/h	P _N max. in kW	Heizspannung
	Small	Medium			
2	x		2	2.0	230 V/1~/50...60 Hz
4	x		4	3.5	
6	x		6	5.0	
8	x		8	6.5	
6	x		6	5.0	400 V/3~/50...60 Hz
8	x		8	6.5	
12		x	12	9.5	
16		x	16	12.5	
20		x	20	15.5	

Schlüssel Modellbezeichnung

Beispiel:
Condair Omega 8

Produktbezeichnung _____

Max. Dampfleistung in kg/h _____

3.2 Kennzeichnung des Produktes

Die Kennzeichnung des Produktes findet sich auf dem Typenschild:

	Typenbezeichnung	Seriennummer (7-stellig)	Monat/Jahr
Heizspannung	Condair Group AG, Gwattstrasse 17, 8800 Pfäffikon SZ, Schweiz		
Maximale Dampfleistung pro Gerät	Typ: Condair Omega 12	Serial-Nr.: XXXXXXX	10.18
Zulässiger Wasseranschlussdruck	Heizspannung: 400V / 3~ / 50...60Hz	Heizleistung: 9 kW 15.3 A	
Feld mit Prüfzeichen	Dampfleistung: 12.0 kg/h	Steuerspann.: 230V/1~/50-60 Hz	
Heizleistung	Wasserdruck: 100..1000kPa (1..10 bar)	Steuerleistung: max. 3 kW 16 A	
Steuerspannung	CE	Variante: Bench Heating	
Steuerleistung		Engineered in Switzerland, Made in Germany	
Hardware-Variante			

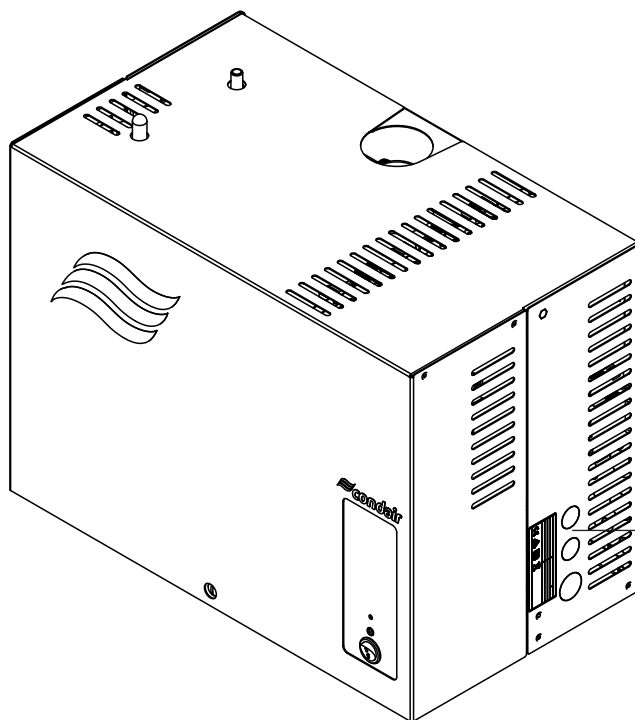
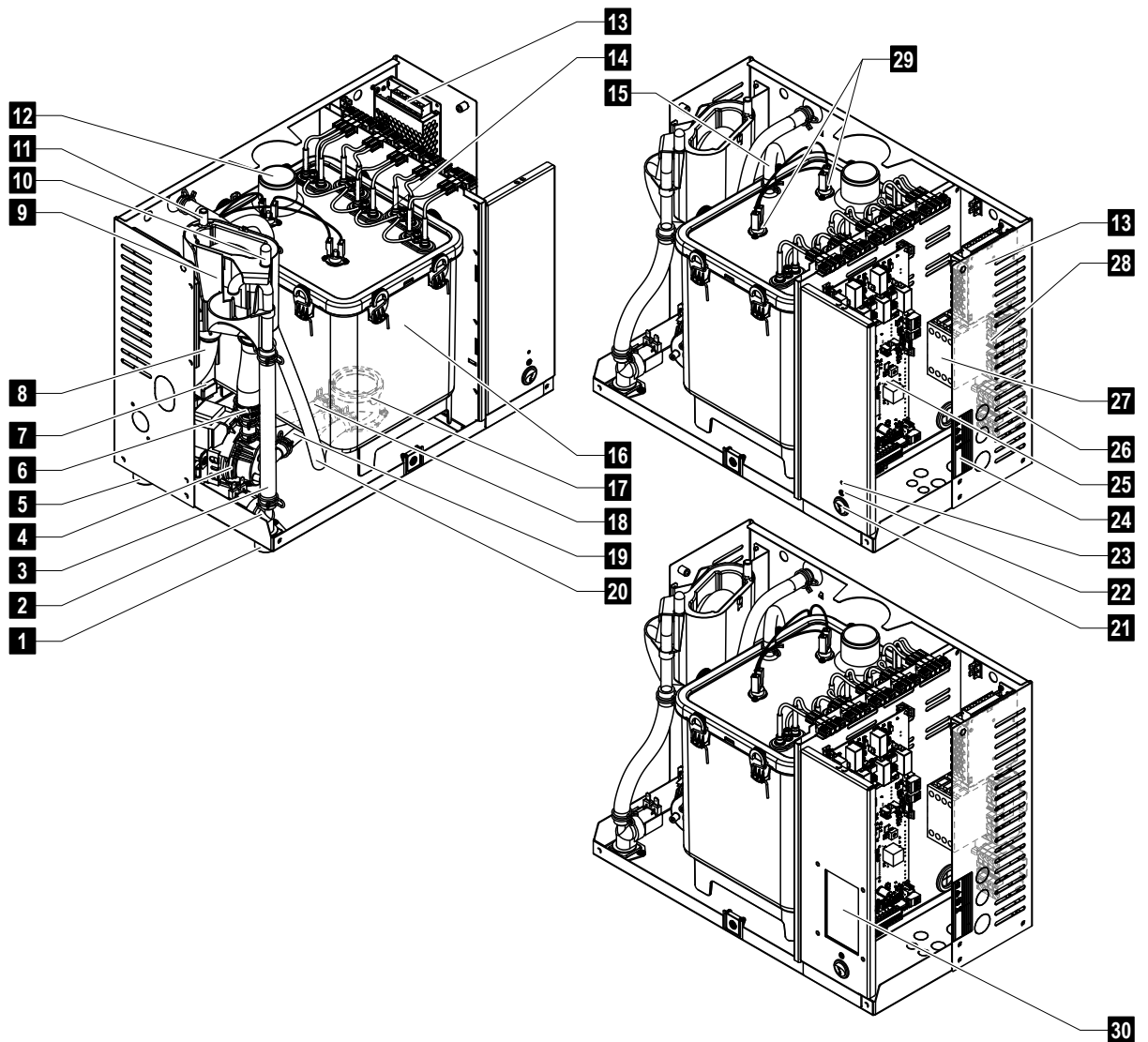


Abb. 1: Platzierung des Typenschildes

3.3 Aufbau des Dampfgenerators Condair Omega



- | | |
|---|--|
| 1 Wasserzulaufanschluss G 3/4" | 16 Dampftank |
| 2 Einlassventil | 17 Kupplungsmuffe |
| 3 Wasserzulaufschlauch | 18 Niveauschlauch |
| 4 Abschlämpmpumpe | 19 Pumpenschlauch |
| 5 Ablaufanschluss ø30 mm | 20 Entleerschlauch (manuelle Entleerung) |
| 6 Wasserfüll und -entleerungsschlauch | 21 Geräteschalter |
| 7 Niveaueinheit | 22 Status LED |
| 8 Ablaufschlauch | 23 Resetknopf Wartungszähler |
| 9 Füllbecher | 24 Typenschild |
| 10 Kondensatanschluss ø10 mm
(zurück in Dampftank) | 25 Omega oder SPA Steuerplatine |
| 11 Kondensatanschluss ø10 mm (in Ablauf) | 26 Anschlussklemmen Spannungsversorgung ("L1",
"L2", "L3" und "PE") |
| 12 Dampfanschluss
ø30 mm (Small) / ø45 mm (Medium) | 27 Heizschütz |
| 13 24 V Netzteil | 28 Anschlussklemmen Spannungsversorgung ("N") |
| 14 Heizelemente | 29 Übertemperaturschalter |
| 15 Druckausgleichsleitung | 30 SPA Display (Option) |

Abb. 2: Aufbau des Dampfgenerators Condair Omega (Abbildung zeigt Gerät "Medium")

3.4 Funktionsbeschreibung

Der Dampfgenerator Condair Omega ist ein Drucklos-Dampfgenerator. Er arbeitet nach dem Widerstandsheizprinzip und ist konzipiert für die Dampferzeugung für Dampfduschen-, Dampfbäder-, Caldarium- und Rasulanwendungen.

Wasserzufuhr

Das Wasser wird über ein Siebfilterventil (Zubehör "Z261") in den Dampfgenerator geführt. Über das niveaugesteuerte Einlassventil und den offenen Füllbecher gelangt das Wasser in den Dampftank. Hinweis: Der offene Füllbecher ist so gestaltet, dass das Zulaufwasser vom Gerätewasser getrennt ist und kein Gerätewasser in die Zulaufleitung zurückfließen kann.

Niveauregelung

Das Wasserniveau im Dampftank wird mit der Niveaeinheit laufend überwacht. Erreicht der Wasserspiegel (durch den Verdampfungsprozess) ein festgelegtes Niveau, sendet die Niveaeinheit ein Signal zur Steuerung. Diese öffnet das Einlassventil und der Dampftank wird aufgefüllt. Bei Erreichen des festgelegten Betriebsniveaus, sendet die Niveaeinheit erneut ein Signal zur Steuerung und das Einlassventil wird geschlossen.

Die am Dampftank und der Niveaeinheit angeschlossene Druckausgleichsleitung garantiert, dass die Wasserniveaus im Dampftank und der Niveaeinheit übereinstimmen.

Dampferzeugung/-regelung

Der Dampf wird im Dampftank mit einem oder mehreren Widerstandsheizelementen erzeugt. Der interne oder ein externer Stetigregler steuern die Dampfproduktion abgestuft von 0 bis 100 %. Alternativ kann der Condair Omega auch über einen Ein/Aus-Regler gesteuert werden.

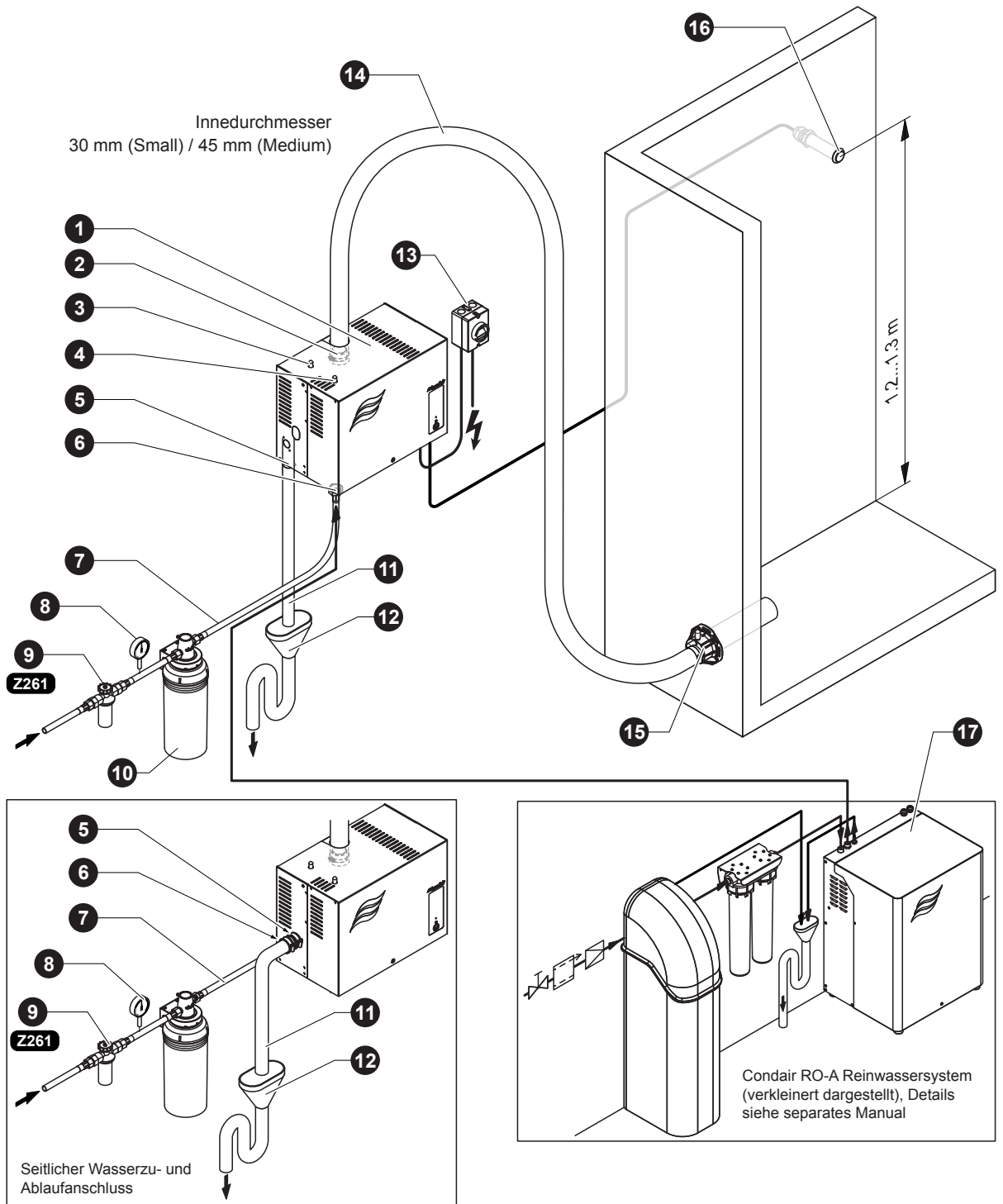
Abschlämmung

Durch den Verdampfungsprozess erhöht sich die Mineralienkonzentration im Wasser des Dampftanks. Damit diese Konzentration einen bestimmten Wert nicht überschreitet, muss von Zeit zu Zeit eine entsprechende Wassermenge aus dem Dampftank abgeschlämmt (abgepumpt) und durch frisches Wasser ersetzt werden. Der Condair Omega kennt zwei Abschlämmarten:

- die **automatische Abschlämmung** tritt in Funktion, sobald das Wasser im Dampftank das oberste Betriebsniveau überschreitet (z.B. durch Aufschäumen des Wassers).
- die **Abschlämmung in Abhängigkeit der Wasserqualität** durch.

Abhängig von der Wasserqualität und den Betriebsdaten tritt jeweils die automatische oder die Abschlämmung in Abhängigkeit der Wasserqualität in Funktion. Falls während dem Abschlämmvorgang das unterste Betriebsniveau erreicht wird, bleibt das Einlassventil offen, bis der Wasserspiegel im Dampftank wieder das normale Arbeitsniveau erreicht hat.

3.5 Systemübersicht Condair Omega



- 1 Dampfgenerator
- 2 Dampfanschluss
ø30 mm (Small) / ø45 mm (Medium)
- 3 Kondesatschlauchanschluss ø10 mm (in Ablauf)
- 4 Kondesatschlauchanschluss ø10 mm
(zurück in Dampftank)
- 5 Anschlussstutzen Wasserablauf (Bodenanschluss:
ø30 mm, Seitlicher Anschluss: ø40 mm)
- 6 Anschluss Wasserzulauf G 3/4"
- 7 Wasserzulaufleitung (bauseitig)

- 8 Manometer (Einbau empfohlen)
- 9 Siebfilterventil (Zubehör "Z261")
- 10 Filterkartusche (Option "Size S" oder "Size L")
- 11 Wasserablaufleitung (bauseitig)
- 12 Ablauftrichter mit Siphon (bauseitig)
- 13 Netztrennschalter Spannungsversorgung (bauseitig)
- 14 Dampfschlauch (Zubehör "DS60" oder DS80")
- 15 Dampfverteiler
- 16 Temperatursensor
- 17 Reinwassersystem Condair RO-A (separates Produkt)

Abb. 3: Systemübersicht Condair Omega

4 Betrieb

Der Dampfgenerator Condair Omega darf nur von Personen in Betrieb genommen und betrieben werden, die mit dem Dampfgenerator Condair Omega vertraut und für diese Arbeit ausreichend qualifiziert sind. Die Sicherstellung der Qualifikation des Personals ist Sache des Kunden.

4.1 Erste Inbetriebnahme

Die erste Inbetriebnahme ist in jedem Falle durch einen Servicetechniker Ihres Condair-Vertreters oder einen geschulten und für diese Arbeit autorisierten Servicetechniker des Kunden vorzunehmen. Auf eine detaillierte Beschreibung der Arbeiten bei der ersten Inbetriebnahme wird deshalb verzichtet.

Bei der ersten Inbetriebnahme werden folgende Arbeiten in der aufgeführten Reihenfolge durchgeführt:

- Überprüfung des Dampfgenerators auf korrekte Montage.
- Überprüfung der Elektroinstallation.
- Überprüfung der Wasserinstallation.
- Überprüfung der Dampfinstallation.
- Spülen und entlüften der Wasserzuleitung.
- Ermitteln der **Karbonathärte** des Zulaufwassers (durch Messung oder vom lokalen Wasserversorger)
- Konfiguration der Steuersoftware des Condair Omega über das integrierte Webinterface (siehe separate Bedienungsanleitung zum Webinterface) oder das SPA Display (siehe [Kapitel 6.1](#)).
- Durchführen von Testläufen inkl. Überprüfung der Überwachungseinrichtungen.
- Ausfüllen des Inbetriebsetzungsprotokolls.

4.2 Anzeige- und Bedienelemente

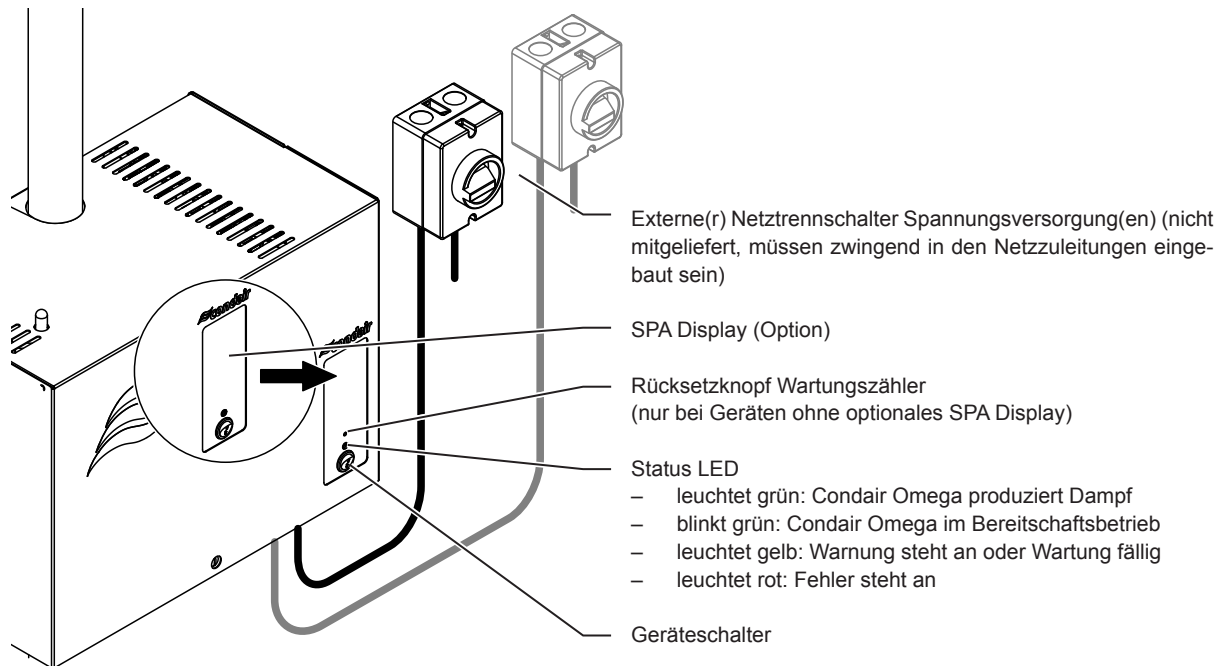


Abb. 4: Anzeige- und Bedienelemente



GEFAHR!
Stromschlaggefahr!

Nach dem Ausschalten des Geräteschalters liegt im Innern des Condair Omega immer noch Spannung an. **Deshalb muss vor dem Öffnen des Dampfgenerators zwingend die Spannungsversorgung zum Dampfgenerator über den Netztrennschalter ausgeschaltet werden.**



VORSICHT!

Sofern über den Condair Omega ein Saunaofen angesteuert wird, muss sichergestellt werden, dass der Saunaofen mit einem geprüften Sicherheitssystem (z.B. Abdeckschutz) ausgestattet ist, um ein Einschalten in unsicherem Zustand (z. B. Handtuch auf Saunaofen) zu vermeiden (siehe Montageanleitung zum Condair Omega).

Ansonsten ist es nicht gestattet, den Einsatz von Steuergeräten mit Fernwirkung zu verwenden. Unter Fernwirkung versteht man das Einstellen, Steuern und Regeln eines Gerätes durch einen Befehl, der ausserhalb der Sichtweite des Geräts vorgenommen werden kann (SPA Display, KNX, Modbus, Webinterface, etc.). Hierzu zählen auch die Timerfunktionen.

4.3 Inbetriebnahme nach einem Betriebsunterbruch

Nachfolgend ist das Vorgehen für die Inbetriebnahme nach einem Betriebsunterbruch (z.B. nach der Wartung des Dampfgenerators) beschrieben. Es wird vorausgesetzt, dass die erste Inbetriebnahme durch den Servicetechniker Ihres Condair-Vertreters ordnungsgemäss durchgeführt und der Condair Omega korrekt konfiguriert wurde.

1. Bei der Inbetriebnahme nach Eingriffen am Dampfsystem muss durch das Inbetriebnahmepersonal zwingend geprüft werden, ob die Dampfleitung vom Austritt am Dampftank bis zum Dampfverteiler auf der ganzen Länge offen ist.



WARNUNG!
Verbrühungsgefahr!

Eine im Querschnitt reduzierte oder vollständig verschlossene Dampfleitung führt im Betrieb zu einem unzulässigen Druckanstieg im Dampftank und birgt die Gefahr von Unfällen mit Verbrühungsgefahr!

2. Dampfgenerator und Installationen **auf Beschädigungen überprüfen**.



GEFAHR!

Ein beschädigtes Gerät oder Befeuchtungssysteme mit beschädigten Installationen können das Leben von Personen gefährden oder zu schwerwiegenden Sachschäden führen.

Deshalb: Beschädigte Geräte oder Geräte mit beschädigten oder nicht korrekt ausgeführten Installationen dürfen **nicht in Betrieb** genommen werden.

3. Gehäuseabdeckung am Condair Omega anbringen und verriegeln.
4. Siebfilterventil bzw. Absperrventil in der Wasserzuleitung öffnen.
5. Den Netztrennschalter in der/den Netzzuleitung(en) einschalten.
6. Geräteschalter am Dampfgenerator einschalten.

Der Condair Omega führt einen automatischen Systemtest (Initialisierung) aus. Wird beim Systemtest eine Störung festgestellt, signalisiert die Status LED entweder eine "Warnung" (LED leuchtet gelb) oder einen "Fehler" (LED leuchtet rot).

Ist die Initialisierung erfolgreich verlaufen, wird der Dampftank aufgefüllt und anschliessend eine Funktionsprüfung der Niveaueinheit durchgeführt.

Hinweis: Wird bei der Funktionsprüfung der Niveaueinheit eine Störung festgestellt, signalisiert die Status LED entweder eine "Warnung" (LED leuchtet gelb) oder einen "Fehler" (LED leuchtet rot).

Ist die Funktionsprüfung der Niveaueinheit erfolgreich verlaufen, befindet sich der Condair Omega anschliessend im **Normalbetrieb und die Status LED blinkt grün**. Sobald eine **Dampfanforderung ansteht oder der Dampfbetrieb manuell gestartet wird**, wird der Heizstrom eingeschaltet, die Status LED leuchtet grün und nach kurzer Zeit wird Dampf produziert.

4.4 Hinweise zum Betrieb

Nach 24 Stunden im Standbybetrieb (keine Anforderung) wird der Dampftank automatisch entleert. Der Dampftank bleibt leer und wird erst wieder aufgefüllt, wenn eine Dampfanforderung anliegt oder der Dampfbetrieb manuell gestartet wird.

Falls während dem Betrieb festgestellt wird, dass sich im Dampftank immer wieder Schaum bildet, sollte die Einstellung für die Karbonathärte des Zulaufwassers erhöht werden. Dadurch wird der Condair Omega häufiger abgeschlämmt und damit der Schaumbildung entgegengewirkt.

4.5 Kontrollen während dem Betrieb

Während dem Betrieb des Condair Omega ist das System wöchentlich zu kontrollieren. Kontrollieren Sie dabei:

- die Wasser- und Dampfinstallationen auf Leckagen.
- den Dampfgenerator und die weiteren Systemkomponenten auf korrekte Befestigung und auf Beschädigungen.
- die Elektrische Installation auf Beschädigungen.

Falls Sie Unregelmässigkeiten (z.B. Leckagen, Anzeige einer Störung) oder beschädigte Komponenten feststellen, ist der Condair Omega wie in [Kapitel 4.6](#) beschrieben, ausser Betrieb zu nehmen. Nehmen Sie anschliessend mit Ihrem Condair Vertreter Kontakt auf.

4.6 Ausserbetriebnahme

Um den Dampfgenerator Condair Omega z.B für Wartungsarbeiten **ausser Betrieb** zu nehmen, gehen Sie wie folgt vor:

1. Falls Wartungsarbeiten am Wassersystem des Condair Omega durchgeführt werden sollen, ist der Dampftank zu entleeren. Gehen Sie dazu wie folgt vor:
 - a. Condair Omega über den Geräteschalter ausschalten.
 - b. 5 Sekunden warten und anschliessend den Condair Omega erneut einschalten. Sofern die Abschlämppumpe startet, 60 Sekunden (beim Omega Medium 100 Sekunden) warten bis der Tank entleert wurde. Wird die Abschlämppumpe nicht innerhalb 10 Sekunden automatisch gestartet (z.B. aufgrund eines Pumpendefektes), ist der Dampftank über den Entleerschlauch zu entleeren (siehe [Schritt 5](#)).
2. Absperrventil in der Wasserzuleitung schliessen.
3. Condair Omega über den Geräteschalter ausschalten (falls noch nicht ausgeschaltet).
4. **Condair Omega vom Stromnetz trennen:** Den/die **Netztrennschalter** in der/den Netzzuleitungen auf "**Aus**" stellen und den Schalter in der Aus-Stellung gegen unbeabsichtigtes Einschalten sichern.
5. Falls Wartungsarbeiten am Wassersystem durchgeführt werden sollen: Die Schraube der Gehäuseabdeckung lösen, die Gehäuseabdeckung entfernen und das (Rest)Wasser im Dampftank über den Entleerschlauch in einen Behälter ablassen (Position des Entleerschlauchs siehe [Abb. 2](#)).



WARNUNG!
Verbrennungsgefahr!

Das Wasser im Dampftank kann bis 95 °C heiss sein. Beim Ablassen des Wassers über den Entleerschlauch unmittelbar nach den Betrieb besteht Verbrennungsgefahr.

Daher: Tragen Sie isolierende Handschuhe und seien Sie vorsichtig beim Ablassen des Wassers über den Entleerschlauch.

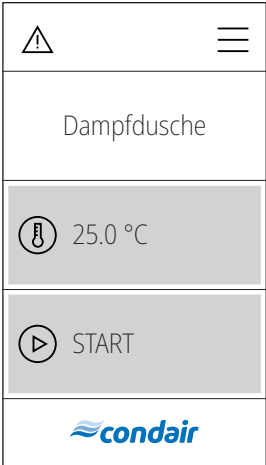
5 Arbeiten mit dem SPA Display

5.1 Homescreens

Nach dem Einschalten des Condair Omegas wird das SPA-Display automatisch gestartet und der **Homescreen** angezeigt. Das Aussehen bzw. der Aufbau des Homescreens ist abhängig von der Konfiguration der Steuersoftware des Condair Omegas.

5.1.1 Homescreens "Dampfduschenanwendung"

5.1.1.1 Homescreens bei Betrieb mit aktivierter "Temperaturregelung"

Timerfunktionen gesperrt oder Start Option manuell.	
	<p>Warndreieck (Funktion siehe Kapitel 5.2)</p> <p>Funktions- und Navigationselemente (siehe Kapitel 5.3)</p> <p>Gewählte SPA Anwendung Hinweis: Bei Doppelkabinenanwendung können Sie durch Drücken auf das SPA-Anwendungsfeld zwischen den beiden Anwendungen hin- und herschalten.</p> <p>Aktuelle Temperatur in der Dampfkabine in °C/°F. Hinweis: Durch Drücken auf diese Taste rufen Sie das Einstellmenü für die Festlegung des Temperatursollwertes auf, wo Sie den Sollwert ändern können.</p> <p><START>/<STOPP> Taste Hinweis: Durch Drücken der Taste <START> starten Sie den Badebetrieb, die Taste wechselt auf <STOPP>. Durch Drücken der Taste <STOPP> können Sie den Badebetrieb jederzeit beenden. Hinweis: Nach dem Start des Badebetriebs über die Taste <START>, erscheint über dem <START>/<STOPP> Feld ein zusätzliches Feld mit dem Uhrensymbold, in dem die verbleibende Zeit bis zum Ende des Badebetriebs angezeigt wird. Dieses Feld erscheint nicht, wenn die Start Option auf "Manuell" eingestellt ist, da bei aktiviertem manuellem Startbetrieb keine Badezeit (Laufzeit) eingestellt werden kann. Der Badebetrieb muss mit der Taste <STOPP> gestoppt werden.</p>

Timer gesteuerter Dampfduschenbetrieb, der Dampfduschenbetrieb startet zum vorgegebenen Zeitpunkt oder nach Drücken der <START> Taste.

Warndreieck (Funktion siehe [Kapitel 5.2](#))

Funktions- und Navigationselemente (siehe [Kapitel 5.3](#))

Gewählte SPA Anwendung
Hinweis: Bei Doppelkabinenanwendung können Sie durch Drücken auf das SPA-Anwendungsfeld zwischen den beiden Anwendungen hin- und herschalten.

Aktuelle Temperatur in der Dampfkabine in °C/°F.
Hinweis: Durch Drücken auf diese Taste rufen Sie das Einstellmenü für die Festlegung des Temperatursollwertes auf, wo Sie den Sollwert ändern können.

Eingestellter Startzeitpunkt (Wochentag/Uhrzeit) bei Timer gesteuertem Badebetrieb oder "Aus", falls kein Timer festgelegt wurde.
Hinweis: Durch Drücken auf diese Taste rufen Sie das Timer-Einstellmenü für die Festlegung der Tagestimer- und/oder Wochentimer-Einstellungen auf.
Hinweis: Nach dem Start des Badebetriebs (über die Taste <START> oder über den Timer) wird in diesem Feld die verbleibende Zeit bis zum Ende des Badebetriebs angezeigt.

<START>/<STOPP> Taste
Hinweis: Durch Drücken der Taste <START> starten Sie den Badebetrieb, die Taste wechselt auf <STOPP>. Durch Drücken der Taste <STOPP> können Sie den Badebetrieb jederzeit beenden.

5.1.1.2 Homescreens bei Betrieb mit "konstanter Dampfproduktion"

Timerfunktionen gesperrt oder Start Option manuell.

Warndreieck (Funktion siehe [Kapitel 5.2](#))

Funktions- und Navigationselemente (siehe [Kapitel 5.3](#))

Gewählte SPA Anwendung
Hinweis: Bei Doppelkabinenanwendung können Sie durch Drücken auf das SPA-Anwendungsfeld zwischen den beiden Anwendungen hin- und herschalten.

Aktuelle Dampfproduktion in % der maximalen Dampfleistung
Hinweis: Durch Drücken auf diese Taste rufen Sie das Einstellmenü für die Festlegung der Dampfproduktion auf, wo Sie die Dampfproduktion auf "Niedrig", "Mittel" oder "Hoch" ändern können.

<START>/<STOPP> Taste
Hinweis: Durch Drücken der Taste <START> starten Sie den Badebetrieb, die Taste wechselt auf <STOPP>. Durch Drücken der Taste <STOPP> können Sie den Badebetrieb jederzeit beenden.
Hinweis: Nach dem Start des Badebetriebs über die Taste <START>, erscheint über dem <START>/<STOPP> Feld ein zusätzliches Feld mit dem Uhrensymbol, in dem die verbleibende Zeit bis zum Ende des Badebetriebs angezeigt wird. Dieses Feld erscheint nicht, wenn die Start Option auf "Manuell" eingestellt ist, da bei aktiviertem manuellem Startbetrieb keine Badezeit (Laufzeit) eingestellt werden kann. Der Badebetrieb muss mit der Taste <STOPP> gestoppt werden.

Timer gesteuerter Dampfduschenbetrieb, der Dampfduschenbetrieb startet zum vorgegebenen Zeitpunkt oder nach Drücken der <START> Taste.

Warndreieck (Funktion siehe [Kapitel 5.2](#))

Funktions- und Navigationselemente (siehe [Kapitel 5.3](#))

Dampfdusche ← Gewählte SPA Anwendung
Hinweis: Bei Doppelkabinenanwendung können Sie durch Drücken auf das SPA-Anwendungsfeld zwischen den beiden Anwendungen hin- und herschalten.

20.0 °C ← Aktuelle Dampfproduktion in % der maximalen Dampfleistung
Hinweis: Durch Drücken auf diese Taste rufen Sie das Einstellmenü für die Festlegung der Dampfproduktion auf, wo Sie die Dampfproduktion auf "Niedrig", "Mittel" oder "Hoch") ändern können.

Mo 10:00 ← Eingestellter Startzeitpunkt (Wochentag/Uhrzeit) bei Timer gesteuertem Badebetrieb oder "Aus", falls kein Timer festgelegt wurde.
Hinweis: Durch Drücken auf diese Taste rufen Sie das Timer-Einstellmenü für die Festlegung der Tagestimer- und/oder Wochentimer-Einstellungen auf.
Hinweis: Nach dem Start des Badebetriebs (über die Taste <START> oder über den Timer) wird in diesem Feld die verbleibende Zeit bis zum Ende des Badebetriebs angezeigt.

START ← <START>/<STOPP> Taste
Hinweis: Durch Drücken der Taste <START> starten Sie den Badebetrieb, die Taste wechselt auf <STOPP>. Durch Drücken der Taste <STOPP> können Sie den Badebetrieb jederzeit beenden.

condair

5.1.1.3 Homescreen bei Betrieb mit "externer Regelung"

Externe Regelung aktiviert.

Warndreieck (Funktion siehe [Kapitel 5.2](#))

Funktions- und Navigationselemente (siehe [Kapitel 5.3](#))

Level Test ← Betriebsstatusfeld

0.0 % ← Aktuelle Anforderung in % der maximalen Dampfleistung

0.0 % ← Aktuelle Dampfproduktion in % der maximalen Dampfleistung

condair

Externe Regelung und Timer aktiviert.
Hinweis: Im Timerbetrieb kann nur Dampf produziert werden, wenn ein Timer aktiv ist, ansonsten ist das Gerät im Standby Modus.

Warndreieck (Funktion siehe [Kapitel 5.2](#))

Funktions- und Navigationselemente (siehe [Kapitel 5.3](#))

Betriebsstatusfeld.

Aktuelle Anforderung in % der maximalen Dampfleistung

Aktuelle Dampfproduktion in % der maximalen Dampfleistung.

WeekTimer: Eingestellter Startzeitpunkt (Wochentag/Uhrzeit) bei Timer gesteuertem Badebetrieb.
Hinweis: Durch Drücken auf diese Taste rufen Sie das Timer-Einstellmenü für die Festlegung des Startzeitpunkts auf.
Hinweis: Nach dem Start des Badebetriebs wird in diesem Feld die verbleibende Zeit bis zum Ende des Badebetriebs angezeigt.

5.1.2 Homescreens "Dampfbadanwendung"

Timerfunktionen gesperrt oder Start Option manuell.

Warndreieck (Funktion siehe [Kapitel 5.2](#))

Funktions- und Navigationselemente (siehe [Kapitel 5.3](#))

Gewählte SPA Anwendung
Hinweis: Bei Doppelkabinenanwendung können Sie durch Drücken auf das SPA-Anwendungsfeld zwischen den beiden Anwendungen hin- und herschalten.

Aktuelle Temperatur in der Dampfkabine in °C/°F.
Hinweis: Durch Drücken auf diese Taste rufen Sie das Einstellmenü für die Festlegung des Temperatursollwertes auf, wo Sie den Sollwert ändern können.

<START>/<STOPP> Taste
Hinweis: Durch Drücken der Taste <START> starten Sie den Badebetrieb, die Taste wechselt auf <STOPP>. Durch Drücken der Taste <STOPP> können Sie den Badebetrieb jederzeit beenden.
Hinweis: Nach dem Start des Badebetriebs über die Taste <START>, erscheint über dem <START>/<STOPP> Feld ein zusätzliches Feld mit dem Uhrensymboll, in dem die verbleibende Zeit bis zum Ende des Badebetriebs angezeigt wird. Dieses Feld erscheint nicht, wenn die Start Option auf "Manuell" eingestellt ist, da bei aktiviertem manuellem Startbetrieb keine Badezeit (Laufzeit) eingestellt werden kann. Der Badebetrieb muss mit der Taste <STOPP> gestoppt werden.

Timer gesteuerter Dampfbadbetrieb, der Dampfbadbetrieb startet zum vorgegebenen Zeitpunkt oder nach Drücken der <START> Taste.

Warndreieck (Funktion siehe [Kapitel 5.2](#))

Funktions- und Navigationselemente (siehe [Kapitel 5.3](#))

Gewählte SPA Anwendung
Hinweis: Bei Doppelkabinenanwendung können Sie durch Drücken auf das SPA-Anwendungsfeld zwischen den beiden Anwendungen hin- und herschalten.

Aktuelle Temperatur in der Dampfkabine in °C/°F.
Hinweis: Durch Drücken auf diese Taste rufen Sie das Einstellmenü für die Festlegung des Temperatursollwertes auf, wo Sie den Sollwert ändern können.

Eingestellter Startzeitpunkt (Wochentag/Uhrzeit) bei Timer gesteuertem Badebetrieb oder "Aus", falls kein Timer festgelegt wurde.
Hinweis: Durch Drücken auf diese Taste rufen Sie das Timer-Einstellmenü für die Festlegung der Tagestimer- und/oder Wochentimer-Einstellungen auf.
Hinweis: Nach dem Start des Badebetriebs (über die Taste <START> oder über den Timer) wird in diesem Feld die verbleibende Zeit bis zum Ende des Badebetriebs angezeigt.

<START>/<STOPP> Taste
Hinweis: Durch Drücken der Taste <START> starten Sie den Badebetrieb, die Taste wechselt auf <STOPP>. Durch Drücken der Taste <STOPP> können Sie den Badebetrieb jederzeit beenden.

5.1.3 Homescreens "Caldariumanwendung"

Timerfunktionen gesperrt oder Start Option manuell.

Warndreieck (Funktion siehe [Kapitel 5.2](#))

Funktions- und Navigationselemente (siehe [Kapitel 5.3](#))

Gewählte SPA Anwendung
Hinweis: Bei Doppelkabinenanwendung können Sie durch Drücken auf das SPA-Anwendungsfeld zwischen den beiden Anwendungen hin- und herschalten.

Aktuelle Feuchte in der Caldariumkabine in %.
Hinweis: Durch Drücken auf diese Taste rufen Sie das Einstellmenü für die Festlegung des Feuchtesollwertes auf, wo Sie den Sollwert ändern können.

<START>/<STOPP> Taste
Hinweis: Durch Drücken der Taste <START> starten Sie den Badebetrieb, die Taste wechselt auf <STOPP>. Durch Drücken der Taste <STOPP> können Sie den Badebetrieb jederzeit beenden.
Hinweis: Nach dem Start des Badebetriebs über die Taste <START>, erscheint über dem <START>/<STOPP> Feld ein zusätzliches Feld mit dem Uhrensymbol, in dem die verbleibende Zeit bis zum Ende des Badebetriebs angezeigt wird. Dieses Feld erscheint nicht, wenn die Start Option auf "Manuell" eingestellt ist, da bei aktiviertem manuellem Startbetrieb keine Badezeit (Laufzeit) eingestellt werden kann. Der Badebetrieb muss mit der Taste <STOPP> gestoppt werden.

Timer gesteuerter Caldariumbetrieb, der Caldariumbetrieb startet zum vorgegebenen Zeitpunkt oder nach Drücken der <START> Taste.

Warndreieck (Funktion siehe [Kapitel 5.2](#))

Funktions- und Navigationselemente (siehe [Kapitel 5.3](#))

Gewählte SPA Anwendung
Hinweis: Bei Doppelkabinenanwendung können Sie durch Drücken auf das SPA-Anwendungsfeld zwischen den beiden Anwendungen hin- und herschalten.

Aktuelle Feuchte in der Caldariumkabine in %.
Hinweis: Durch Drücken auf diese Taste rufen Sie das Einstellmenü für die Festlegung des Feuchtesollwertes auf, wo Sie den Sollwert ändern können.

Eingestellter Startzeitpunkt (Wochentag/Uhrzeit) bei Timer gesteuertem Badebetrieb oder "Aus", falls kein Timer festgelegt wurde.
Hinweis: Durch Drücken auf diese Taste rufen Sie das Timer-Einstellmenü für die Festlegung der Tagestimer- und/oder Wochentimer-Einstellungen auf.
Hinweis: Nach dem Start des Badebetriebs (über die Taste <START> oder über den Timer) wird in diesem Feld die verbleibende Zeit bis zum Ende des Badebetriebs angezeigt.

<START>/<STOPP> Taste
Hinweis: Durch Drücken der Taste <START> starten Sie den Badebetrieb, die Taste wechselt auf <STOPP>. Durch Drücken der Taste <STOPP> können Sie den Badebetrieb jederzeit beenden.

5.1.4 Homescreens "Rasulanwendung"

Timerfunktionen gesperrt oder Start Option manuell.

Warndreieck (Funktion siehe [Kapitel 5.2](#))

Funktions- und Navigationselemente (siehe [Kapitel 5.3](#))

Gewählte SPA Anwendung
Hinweis: Bei Doppelkabinenanwendung können Sie durch Drücken auf das SPA-Anwendungsfeld zwischen den beiden Anwendungen hin- und herschalten.

Aktuelle Feuchte in der Rasulkabine in %.
Hinweis: Durch Drücken auf diese Taste rufen Sie das Einstellmenü für die Festlegung des Feuchtesollwertes auf, wo Sie den Sollwert ändern können.

<START>/<STOPP> Taste
Hinweis: Durch Drücken der Taste <START> starten Sie den Rasulbetrieb, die Taste wechselt auf <STOPP>. Durch Drücken der Taste <STOPP> können Sie den Rasulbetrieb jederzeit beenden.
Hinweis: Nach dem Start des Rasulbetriebs über die Taste <START>, erscheint über dem <START>/<STOPP> Feld ein zusätzliches Feld mit dem Uhrensymbol, in dem die verbleibende Betriebszeit (bestehend aus Behandlungszeit, Badezeit und Duschzeit) bis zum Ende des Rasulbetriebs angezeigt wird. Dieses Feld erscheint nicht, wenn die Start Option auf "Manuell" eingestellt ist.

Timer gesteuerter Rasulbetrieb, der Rasulbetrieb startet zum vorgegebenen Zeitpunkt oder nach Drücken der <START> Taste.

Warndreieck (Funktion siehe [Kapitel 5.2](#))

Funktions- und Navigationselemente (siehe [Kapitel 5.3](#))

Gewählte SPA Anwendung
Hinweis: Bei Doppelkabinenanwendung können Sie durch Drücken auf das SPA-Anwendungsfeld zwischen den beiden Anwendungen hin- und herschalten.

Aktuelle Feuchte in der Rasulkabine in %.
Hinweis: Durch Drücken auf diese Taste rufen Sie das Einstellmenü für die Festlegung des Feuchtesollwertes auf, wo Sie den Sollwert ändern können.

Eingestellter Startzeitpunkt (Wochentag/Uhrzeit) bei Timer gesteuertem Rasulbetrieb oder "Aus", falls kein Timer festgelegt wurde.
Hinweis: Durch Drücken auf diese Taste rufen Sie das Timer-Einstellmenü für die Festlegung der Tagestimer- und/oder Wochentimer-Einstellungen auf.
Hinweis: Nach dem Start des Rasulbetriebs (über die Taste <START> oder über den Timer) wird in diesem Feld die verbleibende Betriebszeit (bestehend aus Behandlungszeit, Badezeit und Duschzeit) bis zum Ende des Rasulbetriebs angezeigt.

<START>/<STOPP> Taste
Hinweis: Durch Drücken der Taste <START> starten Sie den Rasulbetrieb, die Taste wechselt auf <STOPP>. Durch Drücken der Taste <STOPP> können Sie den Rasulbetrieb jederzeit beenden.

5.1.5 Homescreens "Fin Sauna-Anwendung"

Timerfunktionen gesperrt oder Start Option manuell.

Warndreieck (Funktion siehe [Kapitel 5.2](#))

Funktions- und Navigationselemente (siehe [Kapitel 5.3](#))

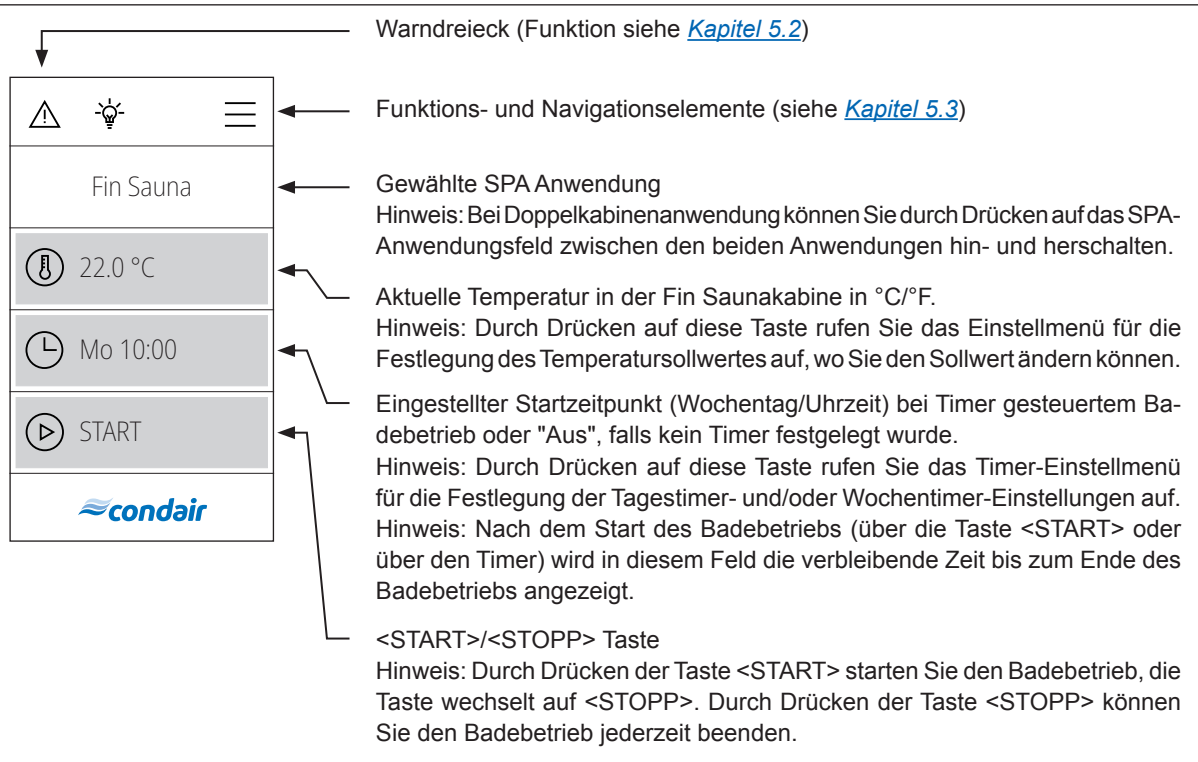
Gewählte SPA Anwendung
Hinweis: Bei Doppelkabinenanwendung können Sie durch Drücken auf das SPA-Anwendungsfeld zwischen den beiden Anwendungen hin- und herschalten.

Aktuelle Temperatur in der Fin Saunakabine in °C/°F.
Hinweis: Durch Drücken auf diese Taste rufen Sie das Einstellmenü für die Festlegung des Temperatursollwertes auf, wo Sie den Sollwert ändern können.

<START>/<STOPP> Taste
Hinweis: Durch Drücken der Taste <START> starten Sie den Badebetrieb, die Taste wechselt auf <STOPP>. Durch Drücken der Taste <STOPP> können Sie den Badebetrieb jederzeit beenden.
Hinweis: Nach dem Start des Badebetriebs über die Taste <START>, erscheint über dem <START>/<STOPP> Feld ein zusätzliches Feld mit dem Uhrensymbol, in dem die verbleibende Zeit bis zum Ende des Badebetriebs angezeigt wird. Dieses Feld erscheint nicht, wenn die Start Option auf "Manuell" eingestellt ist, da bei aktiviertem manuellem Startbetrieb keine Badezeit (Laufzeit) eingestellt werden kann. Der Badebetrieb muss mit der Taste <STOPP> gestoppt werden.

Timer gesteuerter Fin Saunabetrieb, der Fin Saunabetrieb startet zum vorgegebenen Zeitpunkt oder nach Drücken der <START> Taste.

VORSICHT! Bei einer Fin Sauna dürfen die Timerfunktionen nur verwendet werden, wenn der Saunaofen mit einem geprüften Sicherheitssystem (z.B. Abdeckschutz) ausgestattet ist, um ein Einschalten in unsicherem Zustand (z.B. Handtuch auf Ofen) zu vermeiden!



The screenshot shows a control panel for a Fin Sauna. At the top left is a warning triangle icon. To its right are a lightbulb icon and a menu icon. Below these icons is the text 'Fin Sauna'. The next row shows a thermometer icon and the temperature '22.0 °C'. The following row shows a clock icon and the time 'Mo 10:00'. Below that is a play button icon and the text 'START'. At the bottom is the 'condair' logo. Arrows point from text descriptions to each of these elements.

Warndreieck (Funktion siehe [Kapitel 5.2](#))

Funktions- und Navigationselemente (siehe [Kapitel 5.3](#))

Gewählte SPA Anwendung
Hinweis: Bei Doppelkabinenanwendung können Sie durch Drücken auf das SPA-Anwendungsfeld zwischen den beiden Anwendungen hin- und herschalten.

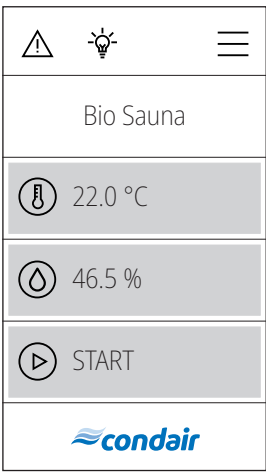
Aktuelle Temperatur in der Fin Saunakabine in °C/°F.
Hinweis: Durch Drücken auf diese Taste rufen Sie das Einstellmenü für die Festlegung des Temperatursollwertes auf, wo Sie den Sollwert ändern können.

Eingestellter Startzeitpunkt (Wochentag/Uhrzeit) bei Timer gesteuertem Badebetrieb oder "Aus", falls kein Timer festgelegt wurde.
Hinweis: Durch Drücken auf diese Taste rufen Sie das Timer-Einstellmenü für die Festlegung der Tagestimer- und/oder Wochentimer-Einstellungen auf.
Hinweis: Nach dem Start des Badebetriebs (über die Taste <START> oder über den Timer) wird in diesem Feld die verbleibende Zeit bis zum Ende des Badebetriebs angezeigt.

<START>/<STOPP> Taste
Hinweis: Durch Drücken der Taste <START> starten Sie den Badebetrieb, die Taste wechselt auf <STOPP>. Durch Drücken der Taste <STOPP> können Sie den Badebetrieb jederzeit beenden.

5.1.6 Homescreens "Bio Sauna-Anwendung"

Timerfunktionen gesperrt oder Start Option manuell.



Warndreieck (Funktion siehe [Kapitel 5.2](#))

Funktions- und Navigationselemente (siehe [Kapitel 5.3](#))

Gewählte SPA Anwendung
Hinweis: Bei Doppelkabinenanwendung können Sie durch Drücken auf das SPA-Anwendungsfeld zwischen den beiden Anwendungen hin- und herschalten.

Aktuelle Temperatur in der Bio Saunakabine in °C/°F.
Hinweis: Durch Drücken auf diese Taste rufen Sie das Einstellmenü für die Festlegung des Temperatursollwertes auf, wo Sie den Sollwert ¹⁾ändern können.

Aktuelle Feuchte in der Bio Saunakabine in %.
Hinweis: Durch Drücken auf diese Taste rufen Sie das Einstellmenü für die Festlegung des Feuchtesollwertes auf, wo Sie den Sollwert ¹⁾ändern können.

<START>/<STOPP> Taste
Hinweis: Durch Drücken der Taste <START> starten Sie den Badebetrieb, die Taste wechselt auf <STOPP>. Durch Drücken der Taste <STOPP> können Sie den Badebetrieb jederzeit beenden.
Hinweis: Nach dem Start des Badebetriebs über die Taste <START>, erscheint über dem <START>/<STOPP> Feld ein zusätzliches Feld mit dem Uhrensymbol, in dem die verbleibende Zeit bis zum Ende des Badebetriebs angezeigt wird. Dieses Feld erscheint nicht, wenn die Start Option auf "Manuell" eingestellt ist, da bei aktiviertem manuellem Startbetrieb keine Badezeit (Laufzeit) eingestellt werden kann. Der Badebetrieb muss mit der Taste <STOPP> gestoppt werden.

Timer gesteuerter Bio Saunabetrieb, der Bio Saunabetrieb startet zum vorgegebenen Zeitpunkt oder nach Drücken der <START> Taste.

VORSICHT! Bei einer Bio Sauna dürfen die Timerfunktionen nur verwendet werden, wenn der Saunaofen mit einem geprüften Sicherheitssystem (z.B. Abdeckschutz) ausgestattet ist, um ein Einschalten in unsicherem Zustand (z.B. Handtuch auf Ofen) zu vermeiden!

Warndreieck (Funktion siehe [Kapitel 5.2](#))

Funktions- und Navigationselemente (siehe [Kapitel 5.3](#))

Gewählte SPA Anwendung
Hinweis: Bei Doppelkabinenanwendung können Sie durch Drücken auf das SPA-Anwendungsfeld zwischen den beiden Anwendungen hin- und herschalten.

Aktuelle Temperatur in der Bio Saunakabine in °C/°F.
Hinweis: Durch Drücken auf diese Taste rufen Sie das Einstellmenü für die Festlegung des Temperatursollwertes auf, wo Sie den Sollwert ¹⁾ ändern können.

Aktuelle Feuchte in der Bio Saunakabine in %.
Hinweis: Durch Drücken auf diese Taste rufen Sie das Einstellmenü für die Festlegung des Feuchtesollwertes auf, wo Sie den Sollwert ¹⁾ ändern können.

Eingestellter Startzeitpunkt (Wochentag/Uhrzeit) bei Timer gesteuertem Badebetrieb oder "Aus", falls kein Timer festgelegt wurde.
Hinweis: Durch Drücken auf diese Taste rufen Sie das Timer-Einstellmenü für die Festlegung der Tagerestimer- und/oder Wochentimer-Einstellungen auf.
Hinweis: Nach dem Start des Badebetriebs (über die Taste <START> oder über den Timer) wird in diesem Feld die verbleibende Zeit bis zum Ende des Badebetriebs angezeigt.

<START>/<STOPP> Taste
Hinweis: Durch Drücken der Taste <START> starten Sie den Badebetrieb, die Taste wechselt auf <STOPP>. Durch Drücken der Taste <STOPP> können Sie den Badebetrieb jederzeit beenden.

¹⁾ Hinweis: Für den Temperatur-Feuchte Betrieb einer Bio Sauna können Sie nur Temperatur- und Feuchtesollwerte links und unterhalb der nachfolgend dargestellten Temperatur/Feuchte-Kennlinie verwenden.

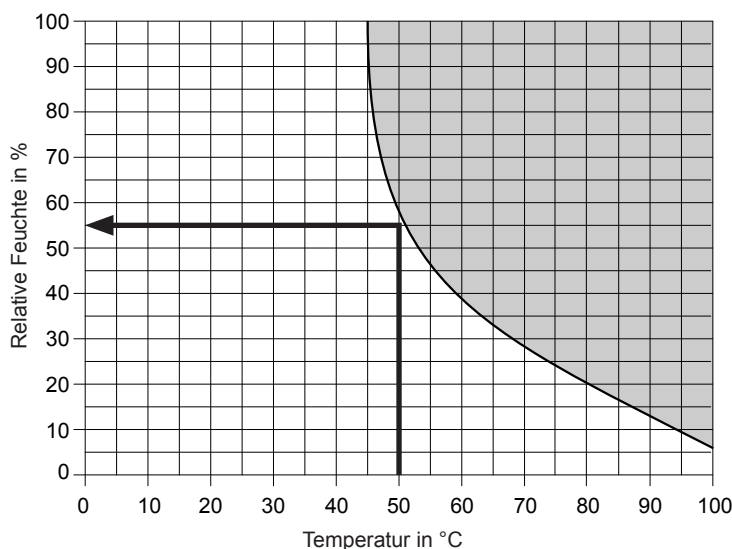





Abb. 5: Kennlinie Temperatur/Relative Luftfeuchte für den sachgemässen Gebrauch (EN60335-2-53:2011)

Beispiel: Für eine Solltemperatur von 50 °C kann maximal eine relative Sollluftfeuchte von ca. 55 % eingestellt werden. Wenn die eingestellten Werte ausserhalb des zulässigen Bereichs liegen, wird die Warnung "W180" angezeigt. Werden die kritischen Werte während des Badebetriebs jedoch überschritten, wird die Heizung (Sauna/Dampf) automatisch abgeschaltet und die Warnung "W178" angezeigt.

5.2 Funktion des Warndreiecks

Das Warndreieck hat folgende Funktionen:

Warndreieck	Beschreibung
	Warndreieck leuchtet grau : Der Condair Omega arbeitet störungsfrei.
	Warndreieck leuchtet gelb : Eine Warnung steht an. Der Condair Omega arbeitet weiter, je nach Art der Warnung können jedoch gewisse Einschränkungen vor- kommen.
	Warndreieck leuchtet rot : Eine Fehler steht an. Abhängig von der Art des Fehlers wird der Condair Omega gestoppt oder läuft normal weiter.

5.3 Funktions- und Navigationselemente

Navigationselement	Aktion
	Taste <Menü>- Aufruf Hauptmenü Hinweis: Beim Aufruf des Hauptmenüs wird ein Benutzerpasswort (Werks- passwort: "0000") verlangt, wenn "Anzeigesperre" auf "On" eingestellt ist.
	Taste <Home> - Aufruf Homescreen
	Taste <Dampfstoss> - Start der Dampfstossfunktion Hinweis: Diese Element erscheint nur auf dem Hauptbildschirm, wenn die Dampfstossfunktion im Menü aktiviert wurde.
	Taste <Putzlicht> - Ein- und Ausschalten des Putzlichts
	Zurück zum vorhergehenden Fenster (Abbruch und Zurück)
	Im angezeigten Fenster nach oben/unten Blättern oder Einstellungsoptionen anwählen
	Eingestellten Wert oder Auswahl bestätigen (<Häckchen>-Taste).
	Abbruch und zurück zum vorhergehenden Fenster (<Abbruch>-Taste).

5.4 Bedienung des Benutzermenüs

5.4.1 Aufruf des Hauptmenüs





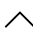


Drücken Sie auf die Taste <Menü> oben rechts in der Anzeige. Geben Sie anschliessend das Passwort "0000" ein (falls so konfiguriert). Anschliessend erscheint das Hauptmenü.

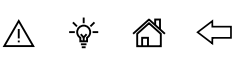

Hinweis: Das Passwort für das Benutzermenü kann im Untermenü "Technik > Administration > Passwort" geändert werden.



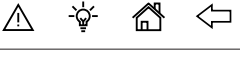

Der Inhalt des Benutzermenüs ist abhängig von der gewählten SPA Anwendung. In der nachfolgenden Beschreibung der Einstellungen im Benutzermenü werden alle Parameter aufgelistet.

Benutzermenü	
	Benutzer Benutzer
	Duft Duft
	Licht 2 Licht 2 Aus
	Timer Timer
Duft	
Duft 1	Einstellen der Intensitätsstufe (Level 1...Level 5) oder Ausschalten der Duftstoffpumpe 1. Hinweis: Dieser Menüpunkt erscheint nur, wenn der Aroma 1 Modus im Menü "Technik" auf "Intervall" oder "Extern" eingestellt ist.
Duft 2	Einstellen der Intensitätsstufe (Level 1...Level 5) oder Ausschalten der Duftstoffpumpe 2. Hinweis: Dieser Menüpunkt erscheint nur, wenn der Aroma 2 Modus im Menü "Technik" auf "Intervall" oder "Extern" eingestellt ist.
Licht 2	Ein- und Ausschalten des Lichts 2. Hinweis: Dieser Menüpunkt erscheint nur, wenn der Licht 2 Modus im Menü "Technik" auf "Auto" oder "Manual" eingestellt ist. Hinweis: Licht 1 kann über das Lampensymbol oben im Display ein- und ausgeschaltet werden.
Timer VORSICHT! Bei einer Fin Sauna/Bio Sauna dürfen die Timerfunktionen nur verwendet werden, wenn der Saunaofen mit einem geprüften Sicherheitssystem (z.B. Abdeckschutz) ausgestattet ist, um ein Einschalten in unsicherem Zustand (z.B. Handtuch auf Ofen) zu vermeiden!	
Tagestimer	Im Tagestimer-Menü können Sie festlegen, wann der nächste Badebetrieb gestartet werden soll. Stellen Sie dazu die Uhrzeit und die gewünschte Laufzeit ein. Der Badebetrieb wird zum eingestellten Zeitpunkt mit den entsprechenden Einstellungen gestartet. Der Tagestimer wird nur einmal ausgeführt . Einstellungen: – Timermodus: – Aus: Tagestimer ist deaktiviert – Zeit: Badebetrieb startet Tageszeit gesteuert. – Countdown: Badebetrieb startet nach Ablauf eines Zeitzählers. – Einschaltzeit: Einstellen der Tageszeit, wann der Badebetrieb starten soll (dieser Menüpunkt erscheint nur, wenn der "Timermodus" auf "Zeit" eingestellt ist) – Countdown: Einstellen der Countdown-Zeit, nach deren Ablauf der Badebetrieb startet (dieser Menüpunkt erscheint nur, wenn der "Timermodus" auf "Countdown" eingestellt ist) – Laufzeit: Einstellen der Dauer des Badebetriebs in Minuten.

	<p>Wochentimer</p>	<p>Der Wochentimer wird gleich wie der Tagestimer programmiert, jedoch wird beim Wochentimer der Badebetrieb wiederholt. Für jeden Wochentag/Wochentagbereich können unterschiedliche Einstellungen festgelegt werden. Es können maximal 10 Wochentage/Wochentagbereiche festgelegt werden.</p> <p>Hinweis: Ist die eingestellte Tageszeit bereits vorbei, wird der Badebetrieb beim nächsten programmierten Zeitpunkt starten. Beim Wochentimer kann kein "Count-down" programmiert werden.</p> <p>Einstellungen:</p> <ul style="list-style-type: none"> – Wochentag: Einstellen der Wochentags oder Wochentagbereichs an dem/an denen der Wochentimer aktiv ist (Mo-Fr, Mo-Sa, Sa-So, Mo, Di, Mi, Do, Fr, Sa, So) oder Deaktivierung des Wochentimers (Off) – Einschaltzeit: Einstellen der Tageszeit, wann der Badebetrieb starten soll. – Laufzeit: Einstellen der Dauer des Badebetriebs in Minuten. – Temperatur: Einstellen des Kabinen-Temperatursollwerts in °C/°F für temperaturgesteuerte Dampfduschenanwendung, Dampfbadanwendung, Bio Saunaaanwendung und Fin Sauna-Anwendung. – Feuchte: Einstellen des Kabinen-Feuchtesollwerts in %rF für Caldariumanwendung, Rasulanwendung und Bio Sauna-Anwendung. – Dampfmodus: Festlegen des Applikationsmodus für den Dampfduschenbetrieb. <ul style="list-style-type: none"> – Konst. Dampf – Temp. Regelung – Sollwert: Einstellen der Soll-Temperatur (erscheint nur, wenn der "Modus" auf "Temp. Regelung" eingestellt ist). – Dampfmenge: Einstellen der Dampfleistungsstufe für konstanten Dampf "Niedrig", "Mittel" oder "Hoch" (erscheint nur, wenn der "Dampfmodus" auf "Konst. Dampf" eingestellt ist).
--	---------------------------	--

   	Rasul Zeiten Hinweis: Dieser Menüpunkt erscheint nur, wenn der Kabinentyp im Menü "Technik" auf "Rasul" eingestellt ist!	
Benutzer	Behandlung	Eingabe der Behandlungszeit in Minuten für die Rasulanwendung.
Rasul Zeiten	Baden	Eingabe der Badezeit in Minuten für die Rasulanwendung.
Laufzeit 60 min	Duschen	Eingabe der Duschzeit in Sekunden für die Rasulanwendung.
Sollwert	Laufzeit	Festlegung der Dauer des Badebetriebs in Minuten.
  	Sollwert	
	Temperatur	Eingabe des Kabinen-Temperatursollwerts in °C/°F für temperaturgesteuerte Dampfduschenanwendung, Dampfbadanwendung, Bio Sauna-Anwendung und Fin Sauna-Anwendung.
	Feuchte	Eingabe des Kabinen-Feuchtesollwerts in %rF für Caldariumanwendung, Rasulanwendung und Bio Sauna-Anwendung.
	Sitzheiz. Temp.	Eingabe des Temperatursollwerts für die Sitzbankheizung in °C/°F für Dampfbadanwendung mit optionaler Sitzbankheizung, Caldariumanwendung und Rasulanwendung. Hinweis: Dieser Menüpunkt erscheint nur, wenn der Modus von Relais 8 bzw. Relais 9 im Menü "Technik" auf "Bankheizung" eingestellt ist.
	Wand Temp.	Eingabe des Temperatursollwerts für die Wandheizung in °C/°F für Caldariumanwendung und Rasulanwendung. Hinweis: Dieser Menüpunkt erscheint nur, wenn der Modus von Relais 8 bzw. Relais 9 im Menü "Technik" auf "Wandheizung" eingestellt ist.

 Benutzer Dampfmenge Anzeige Allgemein 	Dampfmenge Hinweis: Dieser Menüpunkt erscheint nur, wenn der Modus für die Dampfdusche im Menü "Technik" auf "Konst. Dampf" eingestellt ist.	In diesem Untermenü legen Sie die Dampfproduktion für den Dampfduschenbetrieb mit konstanter Dampfproduktion fest. Es stehen drei Stufen zur Auswahl: "Niedrig", "Mittel" und "Hoch". In der nachfolgenden Tabelle sind die jeweiligen Dampfleistungen in % je Stufe aufgeführt.																															
		<table border="1"> <thead> <tr> <th></th> <th>Niedrig</th> <th>Mittel</th> <th>Hoch</th> </tr> </thead> <tbody> <tr> <td>Omega 2</td> <td>100 %</td> <td>n/v</td> <td>n/v</td> </tr> <tr> <td>Omega 4</td> <td>50 %</td> <td>n/v</td> <td>100 %</td> </tr> <tr> <td>Omega 6</td> <td>50 %</td> <td>n/v</td> <td>100 %</td> </tr> <tr> <td>Omega 8</td> <td>50 %</td> <td>n/v</td> <td>100 %</td> </tr> <tr> <td>Omega 12</td> <td>33 %</td> <td>66 %</td> <td>100 %</td> </tr> <tr> <td>Omega 16</td> <td>25 %</td> <td>75 %</td> <td>100 %</td> </tr> <tr> <td>Omega 20</td> <td>20%</td> <td>60 %</td> <td>100 %</td> </tr> </tbody> </table>		Niedrig	Mittel	Hoch	Omega 2	100 %	n/v	n/v	Omega 4	50 %	n/v	100 %	Omega 6	50 %	n/v	100 %	Omega 8	50 %	n/v	100 %	Omega 12	33 %	66 %	100 %	Omega 16	25 %	75 %	100 %	Omega 20	20%	60 %
	Niedrig	Mittel	Hoch																														
Omega 2	100 %	n/v	n/v																														
Omega 4	50 %	n/v	100 %																														
Omega 6	50 %	n/v	100 %																														
Omega 8	50 %	n/v	100 %																														
Omega 12	33 %	66 %	100 %																														
Omega 16	25 %	75 %	100 %																														
Omega 20	20%	60 %	100 %																														
	Anzeige																																
	Anzeigesperre	Aktivieren ("Ein") oder deaktivieren ("Aus") der Anzeigesperre Hinweis: Das Menüpasswort kann im Menü "Technik" geändert werden! Falls der Code vergessen geht, kann mit dem Passwort "3562" oder "1055" die Anzeigesperre entsperrt werden.																															
	Sprache	Auswahl der Dialogsprache des SPA Displays.																															
	Helligkeit	Einstellen der Helligkeit des Displays.																															
	Ansicht	Einstellen des Erscheinungsbildes des Displays ("Hell" oder "Dunkel").																															
	Einheiten	Einstellen des Einheitensystems ("metrisch" oder "imperial").																															
	Datumsformat	Auswahl des Datumsformats ("jjjj-mm-tt", "tt.mm.jjjj", "tt/mm/jjjj" oder "mm/tt/jjjj")																															
	Allgemein																																
	Datum	Festlegen des aktuellen Datums im festgelegten Datumsformat.																															
	Zeit	Festlegen der aktuellen Tageszeit im Format "hh:mm".																															

 Benutzer Info Service Technik 	Info	Anzeige von Geräteinformationen  Kabinen Elektronik @Server ID 0 Version FW 0.0 Version HW (OTP) 0.0 Hardware Option SPA Control Systemmodus Wellness Kabinenart Dampfdusche Generatortyp Interner Omega Saunaofenart None Dampfgenerator Elektronik @Server ID 0 Version FW 0.0 Version HW (OTP) 0.0 
	Service	Angaben zum "Service" Menü finden Sie in Kapitel 6.2
Technik	Angaben zum "Technik" Menü finden Sie in Kapitel 6.3	

6 Konfiguration der SPA Steuersoftware

Die Konfiguration der SPA Steuersoftware erfolgt über das "Service" und das "Technik" Menü. In [Kapitel 6.1](#) sind die Konfigurationsabläufe für die jeweiligen SPAAnwendungen beschrieben. In [Kapitel 6.2](#) und [Kapitel 6.3](#) finden Sie eine Übersicht über die Einstellparameter des "Service" und des "Technik" Menüs.

6.1 Konfigurationsabläufe basierend auf der SPA Anwendung

6.1.1 Konfigurationsablauf für Dampfduschenanwendung

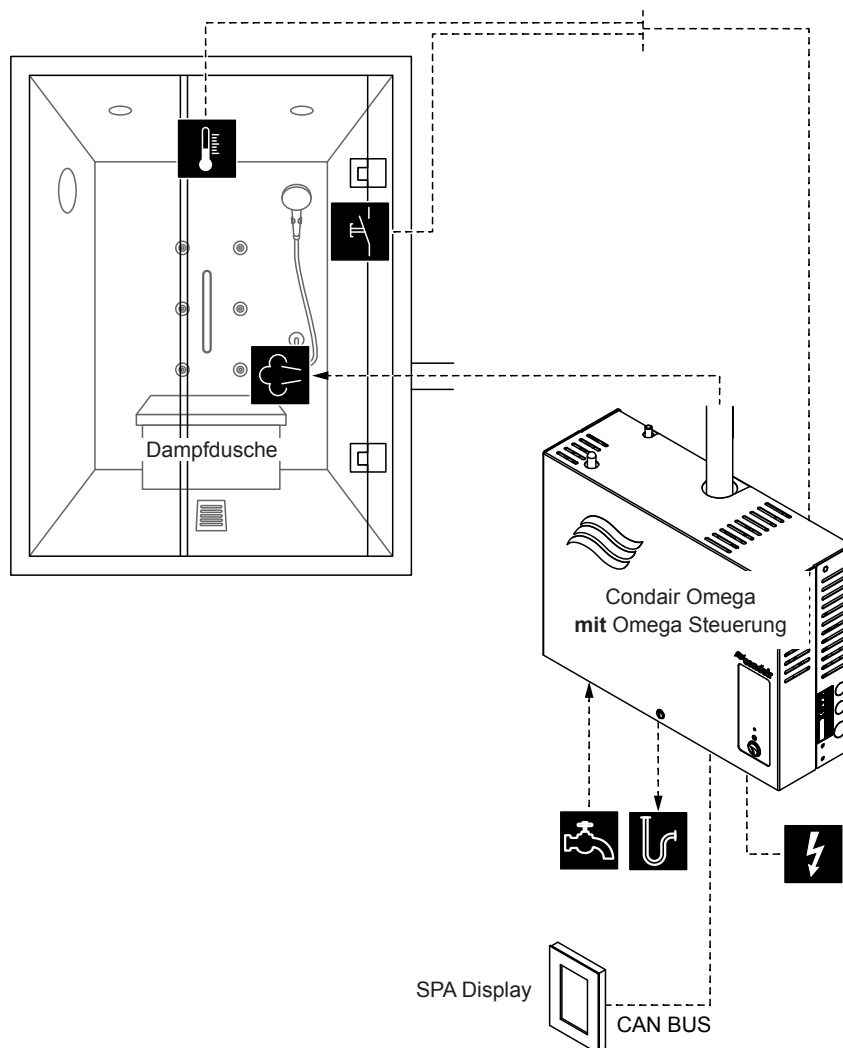


Abb. 6: Condair Omega mit Omega Steuerung für Dampfduschenanwendung, Betrieb temperaturgesteuert

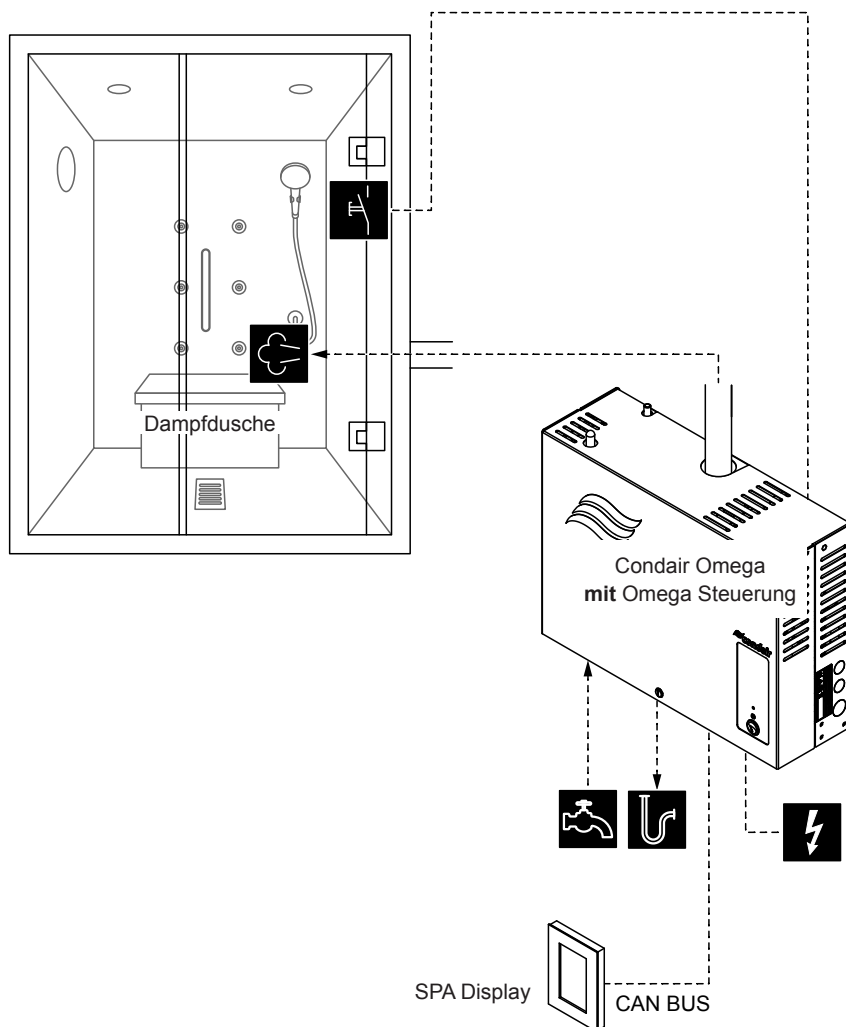


Abb. 7: Condair Omega mit Omega Steuerung für Dampfduschenanwendung, Betrieb mit konstanter Dampfproduktion

Konfigurationsablauf für Dampfduschenanwendung mit temperaturgesteuerter- oder konstanter Dampfproduktion:

1. SPA Control auf Werkseinstellungen zurücksetzen.
(Pfad: Technik > SPA Steuerelektronik > Einstellungen zurücksetzen)
2. **Wichtig:** Dieser Schritt muss nur bei Einzelkabinenanwendung durchgeführt werden:
SPA Display auf Werkseinstellungen zurücksetzen.
(Pfad: Technik > Administration > Anzeige > Einstellungen zurücksetzen)
3. Temperaturregeleinstellungen vornehmen (nur für temperaturgesteuerte Dampfduschenanwendung):
(Pfad: Technik > Steuereinstellungen > Temperaturregelung)
 - Temperatursensortyp festlegen ("PT100", "PT1000 (0.1mA)", "PT1000 (1.0mA)", "KTY (1.0mA)")
 - Kritische Temperatur in °C festlegen, bei deren Überschreitung eine Warnung erscheint

4. Gerätegrösse festlegen:

- Auf dem Typenschild des Condair Omega die Gerätegrösse ablesen und aus der nachfolgenden Tabelle die entsprechenden Werte herauslesen.

Gerätegrösse	Leistung pro Stufe	Kapazität
2 kg/h	1.5 kW	2 kg
4 kg/h ¹⁾	1.5 kW	4 kg
6 kg/h	2.25 kW	6 kg
8 kg/h	3 kW	8 kg
12 kg/h	3 kW	12 kg
16 kg/h	3 kW	16 kg
20 kg/h	3 kW	20 kg

¹⁾ Ältere Omega 4kg/h-Geräte sind mit einem einzelnen 3kW Heizelement ausgerüstet. Für diese Geräte muss die Leistung pro Stufe auf 3 kW eingestellt werden.

- Leistung pro Stufe gemäss Tabellenwert einstellen.
(Pfad: Technik > Dampfgenerator > Tankeinstellungen > Leistung pro Stufe)
- Kapazität gemäss Tabellenwert einstellen.
(Pfad: Technik > Dampfgenerator > Tankeinstellungen > Kapazität)

5. Zulaufwassertyp und Kartuschengrösse festlegen:

- Zulaufwassertyp festlegen ("Trinkwasser", "UO" oder "Filterkartusche") und Karbonathärte des Zulaufwassers festlegen (nur bei Zulaufwassertyp "Trinkwasser" und "Filterkartusche")
(Pfad: Service > Dampfgenerator > Wasserversorgung > Typ)
- Kartuschengrösse festlegen
(Pfad: Service > Filterkartusche > Kartuschengrösse)

6. Aktuelles Datum und aktuelle Uhrzeit festlegen:

(Pfad: Benutzer > Allgemein)

- Datum einstellen
- Uhrzeit einstellen

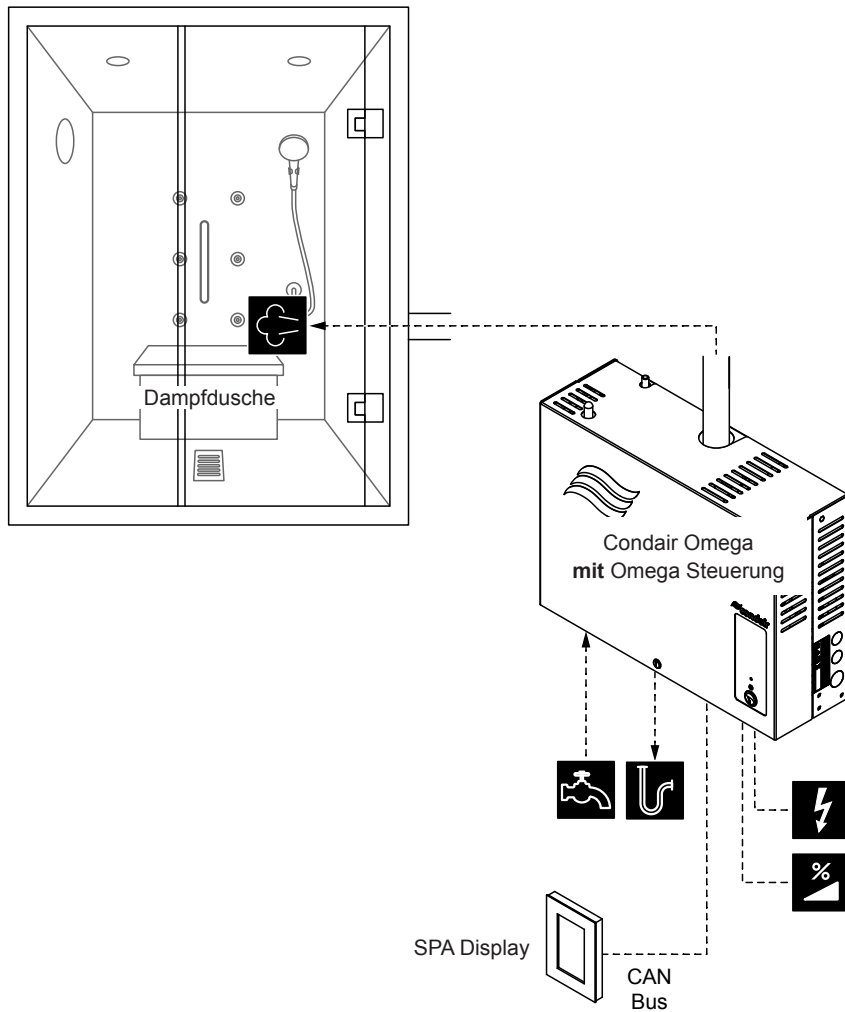


Abb. 8: Condair Omega mit Omega Steuerung für Dampfduschenanwendung, Betrieb mit externem Anforderungssignal

Konfigurationsablauf für Dampfduschenanwendung, Betrieb mit externem Anforderungssignal:

1. SPA Control auf Werkseinstellungen zurücksetzen.
(Pfad: Technik > SPA Steuerelektronik > Einstellungen zurücksetzen)
2. **Wichtig:** Dieser Schritt muss nur bei Einzelkabinenanwendung durchgeführt werden:
SPA Display auf Werkseinstellungen zurücksetzen.
(Pfad: Technik > Administration > Anzeige > Einstellungen zurücksetzen)
3. Systemmodus auf "**Dampfgenerator**" einstellen.
(Pfad: Technik > SPA Steuerelektronik > Systemmodus > Dampfgenerator)
4. Signaleinstellungen festlegen:
(Pfad: Technik > Dampfgenerator > Dampfeinstellungen > Eingangssignal)
 - Signaltyp des Anforderungssignal festlegen ("0 - 5V", "1 - 5V", "0 - 10V", "2 - 10V", "0 - 20V", "0 - 16V", "3 - 16V", "0 - 20mA", "4 - 20mA" oder "On/Off")

5. Gerätegrösse festlegen:

- Auf dem Typenschild des Condair Omega die Gerätegrösse ablesen und aus der nachfolgenden Tabelle die entsprechenden Werte herauslesen.

Gerätegrösse	Leistung pro Stufe	Kapazität
2 kg/h	1.5 kW	2 kg
4 kg/h ¹⁾	1.5 kW	4 kg
6 kg/h	2.25 kW	6 kg
8 kg/h	3 kW	8 kg
12 kg/h	3 kW	12 kg
16 kg/h	3 kW	16 kg
20 kg/h	3 kW	20 kg

¹⁾ Ältere Omega 4kg/h-Geräte sind mit einem einzelnen 3kW Heizelement ausgerüstet. Für diese Geräte muss die Leistung pro Stufe auf 3 kW eingestellt werden.

- Leistung pro Stufe gemäss Tabellenwert einstellen.
(Pfad: Technik > Dampfgenerator > Tankeinstellungen > Leistung pro Stufe)
- Kapazität gemäss Tabellenwert einstellen.
(Pfad: Technik > Dampfgenerator > Tankeinstellungen > Kapazität)

6. Zulaufwassertyp und Kartuschengrösse festlegen:

- Zulaufwassertyp festlegen ("Trinkwasser", "UO" oder "Filterkartusche") und Karbonathärte des Zulaufwassers festlegen (nur bei Zulaufwassertyp "Trinkwasser" und "Filterkartusche")
(Pfad: Service > Dampfgenerator > Wasserversorgung > Typ)
- Kartuschengrösse festlegen
(Pfad: Service > Filterkartusche > Kartuschengrösse)

7. Aktuelles Datum und aktuelle Uhrzeit festlegen:

(Pfad: Benutzer > Allgemein)

- Datum einstellen
- Uhrzeit einstellen

6.1.2 Konfigurationsablauf für Dampfbadanwendung

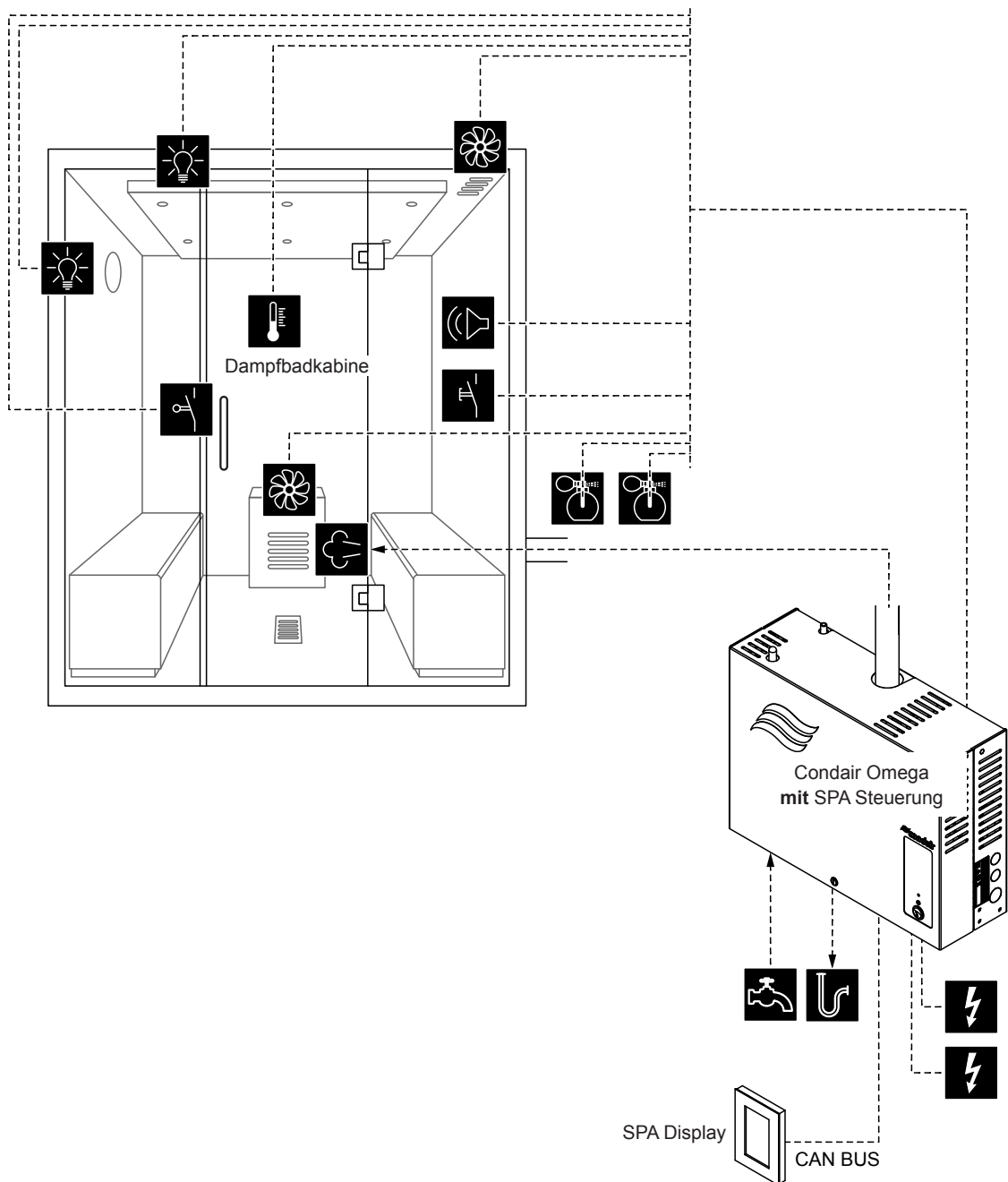


Abb. 9: Condair Omega mit SPA Steuerung und Ausrüstung für Dampfbadanwendung

Konfigurationsablauf für Dampfbadanwendung:

1. SPA Control auf Werkseinstellungen zurücksetzen.
(Pfad: Technik > SPA Steuerelektronik > Einstellungen zurücksetzen)
2. **Wichtig:** Dieser Schritt muss nur bei Einzelkabinenanwendung durchgeführt werden:
SPA Display auf Werkseinstellungen zurücksetzen.
(Pfad: Technik > Administration > Anzeige > Einstellungen zurücksetzen)
3. Kabinentyp auf "**Dampfbad**" einstellen.
(Pfad: Technik > SPA Steuerelektronik > Kabinenart > Dampfbad)

4. Temperaturregeleinstellungen vornehmen:
(Pfad: Technik > Steuereinstellungen > Temperaturregelung)
 - Temperatursensortyp festlegen ("PT100", "PT1000 (0.1mA)", "PT1000 (1.0mA)", "KTY (1.0mA)")
 - Kritische Temperatur in °C festlegen, bei deren Überschreitung eine Warnung erscheint
5. Zubehörsteuerung festlegen:
(Pfad: Technik > Zubehör)
 - Steuerung Licht 1 und Licht 2 festlegen
 - Steuerung Duftstoffpumpe 1 (Duft 1) und Duftstoffpumpe 2 (Duft 2) festlegen
 - Ventilatorsteuerung festlegen (Einstufenventilatoren 1 und 2 bzw. 3 Stufenventilator 1)
 - Steuerung der Relais 8 und 9 festlegen
6. Gerätegrösse festlegen:
 - Auf dem Typenschild des Condair Omega die Gerätegrösse ablesen und aus der nachfolgenden Tabelle die entsprechenden Werte herauslesen.

Gerätegrösse	Leistung pro Stufe	Kapazität
2 kg/h	1.5 kW	2 kg
4 kg/h ¹⁾	1.5 kW	4 kg
6 kg/h	2.25 kW	6 kg
8 kg/h	3 kW	8 kg
12 kg/h	3 kW	12 kg
16 kg/h	3 kW	16 kg
20 kg/h	3 kW	20 kg

- ¹⁾ Ältere Omega 4kg/h-Geräte sind mit einem einzelnen 3kW Heizelement ausgerüstet. Für diese Geräte muss die Leistung pro Stufe auf 3 kW eingestellt werden.
- Leistung pro Stufe gemäss Tabellenwert einstellen.
(Pfad: Technik > Dampfgenerator > Tankeinstellungen > Leistung pro Stufe)
 - Kapazität gemäss Tabellenwert einstellen.
(Pfad: Technik > Dampfgenerator > Tankeinstellungen > Kapazität)
7. Zulaufwassertyp und Kartuschengrösse festlegen:
 - Zulaufwassertyp festlegen ("Trinkwasser", "UO" oder "Filterkartusche") und Karbonathärte des Zulaufwassers festlegen (nur bei Zulaufwassertyp "Trinkwasser" und "Filterkartusche")
(Pfad: Service > Dampfgenerator > Wasserversorgung > Typ)
 - Kartuschengrösse festlegen
(Pfad: Service > Filterkartusche > Kartuschengrösse)
 8. Aktuelles Datum und aktuelle Uhrzeit festlegen:
(Pfad: Benutzer > Allgemein)
 - Datum einstellen
 - Uhrzeit einstellen

6.1.3 Konfigurationsablauf für Dampfbadanwendung mit optionaler Sitzbankheizung

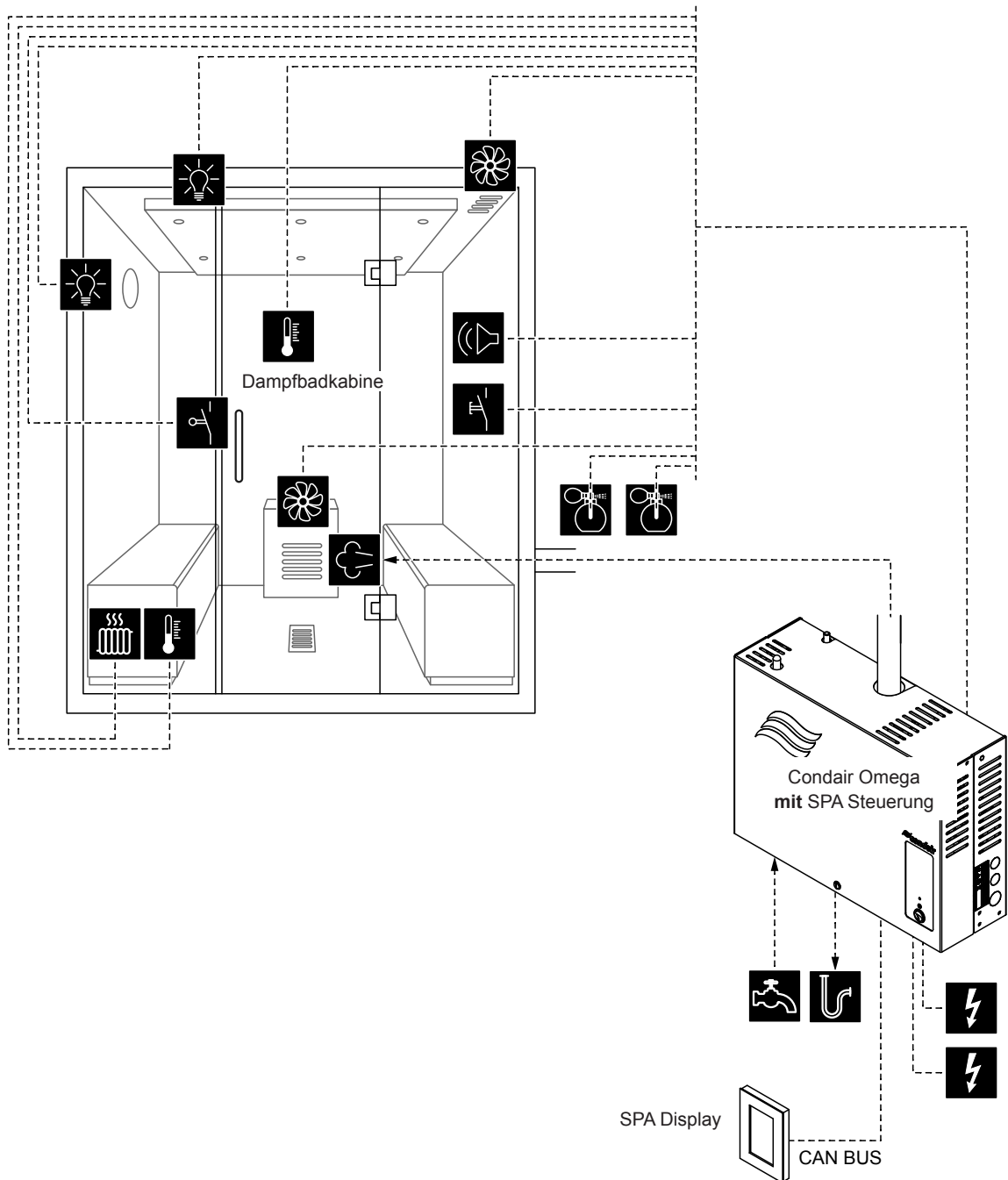


Abb. 10: Condair Omega mit SPA Steuerung und Ausrüstung für Dampfbadanwendung mit optionaler Sitzbankheizung

Konfigurationsablauf für Dampfbadanwendung mit optionaler Sitzbankheizung:

1. SPA Control auf Werkseinstellungen zurücksetzen.
(Pfad: Technik > SPA Steuerelektronik > Einstellungen zurücksetzen)
2. **Wichtig:** Dieser Schritt muss nur bei Einzelkabinenanwendung durchgeführt werden:
SPA Display auf Werkseinstellungen zurücksetzen.
(Pfad: Technik > Administration > Anzeige > Einstellungen zurücksetzen)
3. Kabinentyp auf "**Dampfbad**" einstellen.
(Pfad: Technik > SPA Steuerelektronik > Kabinenart > Dampfbad)

4. Temperaturregeleinrichtungen vornehmen:
(Pfad: Technik > Steuereinstellungen > Temperaturregelung)
 - Temperatursensortyp festlegen ("PT100", "PT1000 (0.1mA)", "PT1000 (1.0mA)", "KTY (1.0mA)")
 - Kritische Temperatur in °C festlegen, bei deren Überschreitung eine Warnung erscheint
5. Zubehörsteuerung festlegen:
(Pfad: Technik > Zubehör)
 - Steuerung Licht 1 und Licht 2 festlegen
 - Steuerung Duftstoffpumpe 1 (Duft 1) und Duftstoffpumpe 2 (Duft 2) festlegen
 - Ventilatorsteuerung festlegen (Einstufenventilatoren 1 und 2 bzw. 3 Stufenventilator 1)
 - Steuerung der Relais 8 und 9 festlegen (Pfad: Technik > Zubehör > Ausgänge)
 - "Relais 8 Betriebsart": Auf "Bankheizung" einstellen, um die Sitzbankheizung zu aktivieren
 - "Relais 9 Betriebsart": frei definierbar
6. Temperatureinstellungen für die Sitzbankheizung festlegen:
(Pfad: Technik > Steuereinstellungen > Banktemperaturregelung)
 - Temperatursensortyp festlegen ("PT100", "PT1000 (0.1mA)", "PT1000 (1.0mA)", "KTY (1.0mA)")
 - Kritische Temperatur in °C festlegen, bei deren Überschreitung eine Warnung erscheint.
7. Gerätegrösse festlegen:
 - Auf dem Typenschild des Condair Omega die Gerätegrösse ablesen und aus der nachfolgenden Tabelle die entsprechenden Werte herauslesen.

Gerätegrösse	Leistung pro Stufe	Kapazität
2 kg/h	1.5 kW	2 kg
4 kg/h ¹⁾	1.5 kW	4 kg
6 kg/h	2.25 kW	6 kg
8 kg/h	3 kW	8 kg
12 kg/h	3 kW	12 kg
16 kg/h	3 kW	16 kg
20 kg/h	3 kW	20 kg

¹⁾ Ältere Omega 4kg/h-Geräte sind mit einem einzelnen 3kW Heizelement ausgerüstet. Für diese Geräte muss die Leistung pro Stufe auf 3 kW eingestellt werden.

- Leistung pro Stufe gemäss Tabellenwert einstellen.
(Pfad: Technik > Dampfgenerator > Tankeinstellungen > Leistung pro Stufe)
 - Kapazität gemäss Tabellenwert einstellen.
(Pfad: Technik > Dampfgenerator > Tankeinstellungen > Kapazität)
8. Zulaufwassertyp und Kartuschengrösse festlegen:
 - Zulaufwassertyp festlegen ("Trinkwasser", "UO" oder "Filterkartusche") und Karbonathärte des Zulaufwassers festlegen (nur bei Zulaufwassertyp "Trinkwasser" und "Filterkartusche")
(Pfad: Service > Dampfgenerator > Wasserversorgung > Typ)
 - Kartuschengrösse festlegen
(Pfad: Service > Filterkartusche > Kartuschengrösse)
 9. Aktuelles Datum und aktuelle Uhrzeit festlegen:
(Pfad: Benutzer > Allgemein)
 - Datum einstellen
 - Uhrzeit einstellen

6.1.4 Konfigurationsablauf für Caldariumanwendung

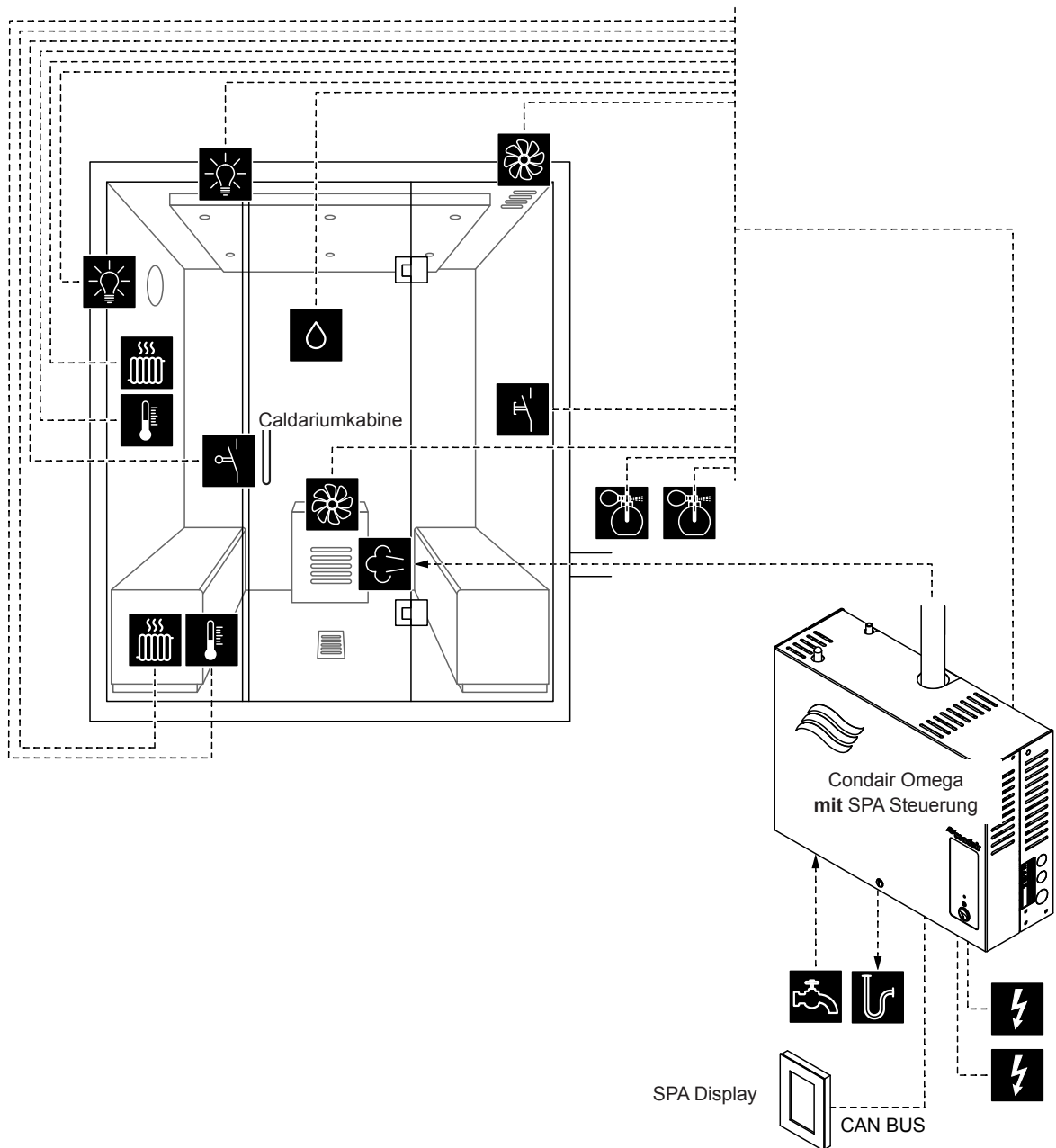


Abb. 11: Condair Omega mit SPA Steuerung und Ausrüstung für Caldariumanwendung

Konfigurationsablauf für Caldariumanwendung:

1. SPA Control auf Werkseinstellungen zurücksetzen.
(Pfad: Technik > SPA Steuerelektronik > Einstellungen zurücksetzen)
2. **Wichtig:** Dieser Schritt muss nur bei Einzelkabinenanwendung durchgeführt werden:
SPA Display auf Werkseinstellungen zurücksetzen.
(Pfad: Technik > Administration > Anzeige > Einstellungen zurücksetzen)
3. Kabinentyp auf "**Caldarium**" einstellen.
(Pfad: Technik > SPA Steuerelektronik > Kabinenart > Caldarium)
4. Feuchteregeleinstellungen vornehmen:
(Pfad: Technik > Steuereinstellungen > Feuchteregeleinstellungen)
 - Signaltyp des Feuchtesensors festlegen ("0 - 5V", "1 - 5V", "0 - 10V", "2 - 10V", "0 - 20V", "0 - 16V", "3 - 16V", "0 - 20mA", "4 - 20mA")

5. Zubehörsteuerung festlegen:
(Pfad: Technik > Zubehör)
 - Steuerung Licht 1 und Licht 2 festlegen
 - Steuerung Duftstoffpumpe 1 (Duft 1) und Duftstoffpumpe 2 (Duft 2) festlegen
 - Ventilatorsteuerung festlegen (Einstufenventilatoren 1 und 2 bzw. 3 Stufenventilator 1)
 - Steuerung der Relais 8 und 9 festlegen (Pfad: Technik > Zubehör > Ausgänge)
 - "Relais 8 Betriebsart": Auf "Bankheizung" einstellen, um die Sitzbankheizung zu aktivieren
 - "Relais 9 Betriebsart": Auf "Wandheizung" einstellen, um die Wandheizung zu aktivieren
6. Temperatureinstellungen für die Sitzbankheizung festlegen:
(Pfad: Technik > Steuereinstellungen > Banktemperaturregelung)
 - Temperatursensortyp festlegen ("PT100", "PT1000 (0.1mA)", "PT1000 (1.0mA)", "KTY (1.0mA)")
 - Kritische Temperatur in °C festlegen, bei deren Überschreitung eine Warnung erscheint.
7. Temperatureinstellungen für die Wandheizung festlegen:
(Pfad: Technik > Steuereinstellungen > Wandtemperaturregelung)
 - Temperatursensortyp festlegen ("PT100", "PT1000 (0.1mA)", "PT1000 (1.0mA)", "KTY (1.0mA)")
 - Kritische Temperatur in °C festlegen, bei deren Überschreitung eine Warnung erscheint.
8. Gerätegrösse festlegen:
 - Auf dem Typenschild des Condair Omega die Gerätegrösse ablesen und aus der nachfolgenden Tabelle die entsprechenden Werte herauslesen.

Gerätegrösse	Leistung pro Stufe	Kapazität
2 kg/h	1.5 kW	2 kg
4 kg/h ¹⁾	1.5 kW	4 kg
6 kg/h	2.25 kW	6 kg
8 kg/h	3 kW	8 kg
12 kg/h	3 kW	12 kg
16 kg/h	3 kW	16 kg
20 kg/h	3 kW	20 kg

- ¹⁾ Ältere Omega 4kg/h-Geräte sind mit einem einzelnen 3kW Heizelement ausgerüstet. Für diese Geräte muss die Leistung pro Stufe auf 3 kW eingestellt werden.
- Leistung pro Stufe gemäss Tabellenwert einstellen.
(Pfad: Technik > Dampfgenerator > Tankeinstellungen > Leistung pro Stufe)
 - Kapazität gemäss Tabellenwert einstellen.
(Pfad: Technik > Dampfgenerator > Tankeinstellungen > Kapazität)
9. Zulaufwassertyp und Kartuschengrösse festlegen:
 - Zulaufwassertyp festlegen ("Trinkwasser", "UO" oder "Filterkartusche") und Karbonathärte des Zulaufwassers festlegen (nur bei Zulaufwassertyp "Trinkwasser" und "Filterkartusche")
(Pfad: Service > Dampfgenerator > Wasserversorgung > Typ)
 - Kartuschengrösse festlegen
(Pfad: Service > Filterkartusche > Kartuschengrösse)
 10. Aktuelles Datum und aktuelle Uhrzeit festlegen:
(Pfad: Benutzer > Allgemein)
 - Datum einstellen
 - Uhrzeit einstellen

6.1.5 Konfigurationsablauf für Rasulanwendung

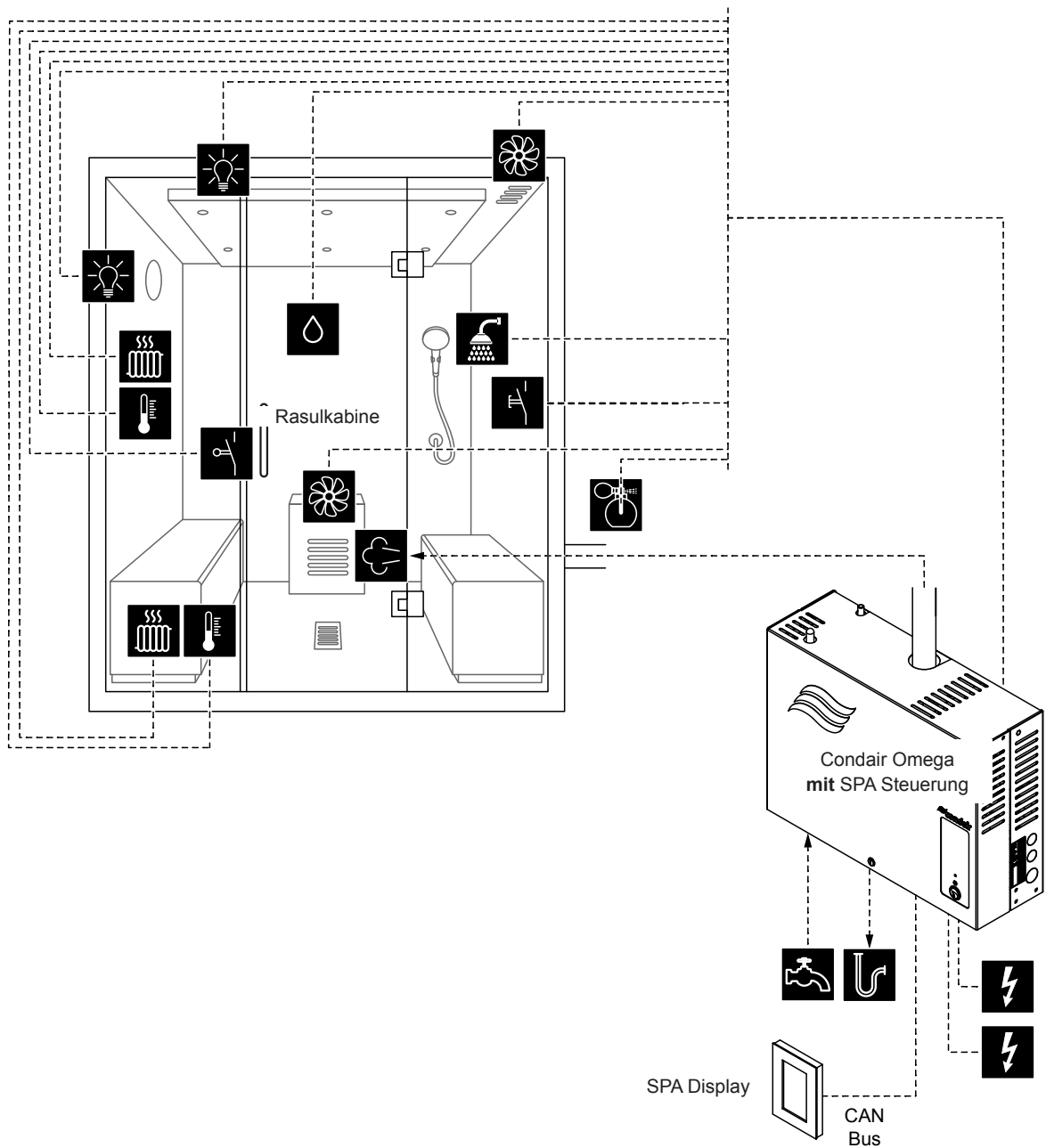


Abb. 12: Condair Omega mit SPA Steuerung und Ausrüstung für Rasulanwendung

Konfigurationsablauf für Rasulanwendung:

1. SPA Control auf Werkseinstellungen zurücksetzen.
(Pfad: Technik > SPA Steuerelektronik > Einstellungen zurücksetzen)
2. **Wichtig:** Dieser Schritt muss nur bei Einzelkabinenanwendung durchgeführt werden:
SPA Display auf Werkseinstellungen zurücksetzen.
(Pfad: Technik > Administration > Anzeige > Einstellungen zurücksetzen)
3. Kabinentyp auf "**Rasul**" einstellen.
(Pfad: Technik > SPA Steuerelektronik > Kabinenart > Rasul)

4. Behandlungsmodus für den Rasulbetrieb festlegen ("Aus" oder "Warmhalten")
(Pfad: Technik > Steuereinstellungen > Behandlungsart)
Hinweis: Weitere Hinweise zur Behandlungsart finden Sie in [Kapitel 6.3](#))
5. Feuchteregeleinstellungen vornehmen:
(Pfad: Technik > Steuereinstellungen > Feuchteregeleinstellungen)
 - Signaltyp des Feuchtesensors festlegen ("0 - 5V", "1 - 5V", "0 - 10V", "2 - 10V", "0 - 20V", "0 - 16V", "3 - 16V", "0 - 20mA", "4 - 20mA")
6. Zubehörsteuerung festlegen:
(Pfad: Technik > Zubehör)
 - Steuerung Licht 1 und Licht 2 festlegen
 - Steuerung Duftstoffpumpe 1 (Duft 1) und Duftstoffpumpe 2 (Duft 2) festlegen
 - Ventilatorsteuerung festlegen (Einstufenventilatoren 1 und 2 bzw. 3 Stufenventilator 1)
 - Steuerung der Relais 8 und 9 festlegen (Pfad: Technik > Zubehör > Ausgänge)
 - "Relais 8 Betriebsart": Auf "Bankheizung" einstellen, um die Sitzbankheizung zu aktivieren
 - "Relais 9 Betriebsart": Auf "Wandheizung" einstellen, um die Wandheizung zu aktivieren
7. Temperatureinstellungen für die Sitzbankheizung festlegen:
(Pfad: Technik > Steuereinstellungen > Banktemperaturregelung)
 - Temperatursensortyp festlegen ("PT100", "PT1000 (0.1mA)", "PT1000 (1.0mA)", "KTY (1.0mA)")
 - Kritische Temperatur in °C festlegen, bei deren Überschreitung eine Warnung erscheint.
8. Temperatureinstellungen für die Wandheizung festlegen:
(Pfad: Technik > Steuereinstellungen > Wandtemperaturregelung)
 - Temperatursensortyp festlegen ("PT100", "PT1000 (0.1mA)", "PT1000 (1.0mA)", "KTY (1.0mA)")
 - Kritische Temperatur in °C festlegen, bei deren Überschreitung eine Warnung erscheint.
9. Gerätegrösse festlegen:
 - Auf dem Typenschild des Condaire Omega die Gerätegrösse ablesen und aus der nachfolgenden Tabelle die entsprechenden Werte herauslesen.

Gerätegrösse	Leistung pro Stufe	Kapazität
2 kg/h	1.5 kW	2 kg
4 kg/h ¹⁾	1.5 kW	4 kg
6 kg/h	2.25 kW	6 kg
8 kg/h	3 kW	8 kg
12 kg/h	3 kW	12 kg
16 kg/h	3 kW	16 kg
20 kg/h	3 kW	20 kg

¹⁾ Ältere Omega 4kg/h-Geräte sind mit einem einzelnen 3kW Heizelement ausgerüstet. Für diese Geräte muss die Leistung pro Stufe auf 3 kW eingestellt werden.

- Leistung pro Stufe gemäss Tabellenwert einstellen.
(Pfad: Technik > Dampfgenerator > Tankeinstellungen > Leistung pro Stufe)
 - Kapazität gemäss Tabellenwert einstellen.
(Pfad: Technik > Dampfgenerator > Tankeinstellungen > Kapazität)
10. Zulaufwassertyp und Kartuschengrösse festlegen:
 - Zulaufwassertyp festlegen ("Trinkwasser", "UO" oder "Filterkartusche") und Karbonathärte des Zulaufwassers festlegen (nur bei Zulaufwassertyp "Trinkwasser" und "Filterkartusche")
(Pfad: Service > Dampfgenerator > Wasserversorgung > Typ)
 - Kartuschengrösse festlegen
(Pfad: Service > Filterkartusche > Kartuschengrösse)
 11. Aktuelles Datum und aktuelle Uhrzeit festlegen:
(Pfad: Benutzer > Allgemein)
 - Datum einstellen
 - Uhrzeit einstellen

6.1.6 Konfigurationsablauf für Bio Sauna-Anwendung

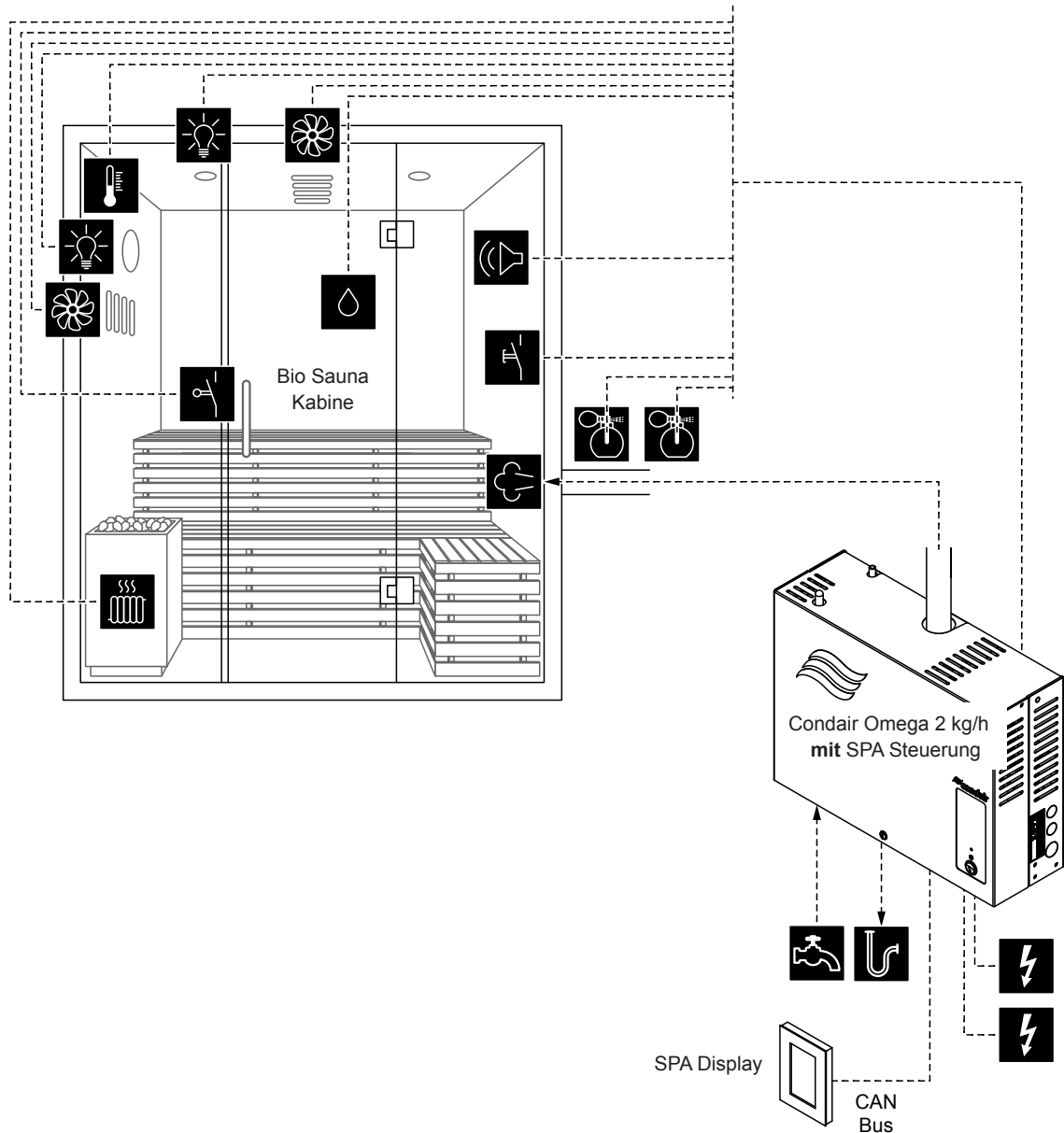


Abb. 13: Condair Omega 2 kg/h mit SPA Steuerung und Ausrüstung für Bio Sauna-Anwendung

Konfigurationsablauf für Bio Sauna-Anwendung

1. SPA Control auf Werkseinstellungen zurücksetzen.
(Pfad: Technik > SPA Steuerelektronik > Einstellungen zurücksetzen)
2. **Wichtig:** Dieser Schritt muss nur bei Einzelkabinenanwendung durchgeführt werden:
SPA Display auf Werkseinstellungen zurücksetzen.
(Pfad: Technik > Administration > Anzeige > Einstellungen zurücksetzen)
3. Kabinentyp auf "**Bio Sauna**" einstellen.
(Pfad: Technik > SPA Steuerelektronik > Kabinenart > Bio Sauna)

4. Dampfgeneratortyp für die Verwendung des Condair Omega 2 kg/h mit SPA Steuerung auf "**Interner Omega**" festlegen:
(Pfad: Technik > SPA Steuerelektronik > Generatortyp)
5. Heizungsart des Saunaofens auf "**Intern**" (Spannungsversorgung und Steuerung erfolgt über den Condair Omega).
(Pfad: Technik > Sauna Heizung > Saunaofenart > Intern)
6. Heizleistung des Saunaofens festlegen (Angaben des Saunaofens-Herstellers beachten).
(Pfad: Technik > Sauna Heizung > Heizung > Heizleistung)
7. Regeleinstellungen vornehmen:
 - Temperaturregeleinstellungen (Pfad: Technik > Steuereinstellungen > Temperaturregelung)
 - Temperatursensortyp festlegen ("PT100", "PT1000 (0.1mA)", "PT1000 (1.0mA)" oder "KTY (1.0mA)")
 - Kritische Temperatur in °C festlegen, bei deren Überschreitung eine Warnung erscheint
 - Feuchteregeleinstellungen (Pfad: Technik > Steuereinstellungen > Feuchteregeleinstellung)
 - Signaltyp des Feuchtesensors festlegen ("0 - 5V", "1 - 5V", "0 - 10V", "2 - 10V", "0 - 20V", "0 - 16V", "3 - 16V", "0 - 20mA" oder "4 - 20mA").
8. Zubehörsteuerung festlegen:
(Pfad: Technik > Zubehör)
 - Steuerung Licht 1 und Licht 2 festlegen
 - Steuerung Duftstoffpumpe 1 (Duft 1) und Duftstoffpumpe 2 (Duft 2) festlegen
 - Ventilatorsteuerung festlegen (Einstufenventilatoren 1 und 2 bzw. 3 Sufenventilator 1)
 - Steuerung der Relais 8 und 9 festlegen (Pfad: Technik > Zubehör > Ausgänge)
9. Gerätegrösse festlegen:
 - Auf dem Typenschild des Condair Omega die Gerätegrösse ablesen und aus der nachfolgenden Tabelle die entsprechenden Werte herauslesen.

Gerätegrösse	Leistung pro Stufe	Kapazität
2 kg/h	1.5 kW	2 kg
4 kg/h ¹⁾	1.5 kW	4 kg
6 kg/h	2.25 kW	6 kg
8 kg/h	3 kW	8 kg
12 kg/h	3 kW	12 kg
16 kg/h	3 kW	16 kg
20 kg/h	3 kW	20 kg

¹⁾ Ältere Omega 4kg/h-Geräte sind mit einem einzelnen 3kW Heizelement ausgerüstet. Für diese Geräte muss die Leistung pro Stufe auf 3 kW eingestellt werden.

- Leistung pro Stufe gemäss Tabellenwert einstellen.
(Pfad: Technik > Dampfgenerator > Tankeinstellungen > Leistung pro Stufe)
 - Kapazität gemäss Tabellenwert einstellen.
(Pfad: Technik > Dampfgenerator > Tankeinstellungen > Kapazität)
10. Zulaufwassertyp und Kartuschengrösse festlegen:
 - Zulaufwassertyp festlegen ("Trinkwasser", "UO" oder "Filterkartusche") und Karbonathärte des Zulaufwassers festlegen (nur bei Zulaufwassertyp "Trinkwasser" und "Filterkartusche")
(Pfad: Service > Dampfgenerator > Wasserversorgung > Typ)
 - Kartuschengrösse festlegen
(Pfad: Service > Filterkartusche > Kartuschengrösse)
 11. Aktuelles Datum und aktuelle Uhrzeit festlegen:
(Pfad: Benutzer > Allgemein)
 - Datum einstellen
 - Uhrzeit einstellen

6.1.7 Konfigurationsablauf für Doppelkabinenanwendungen für kleine Kabinen

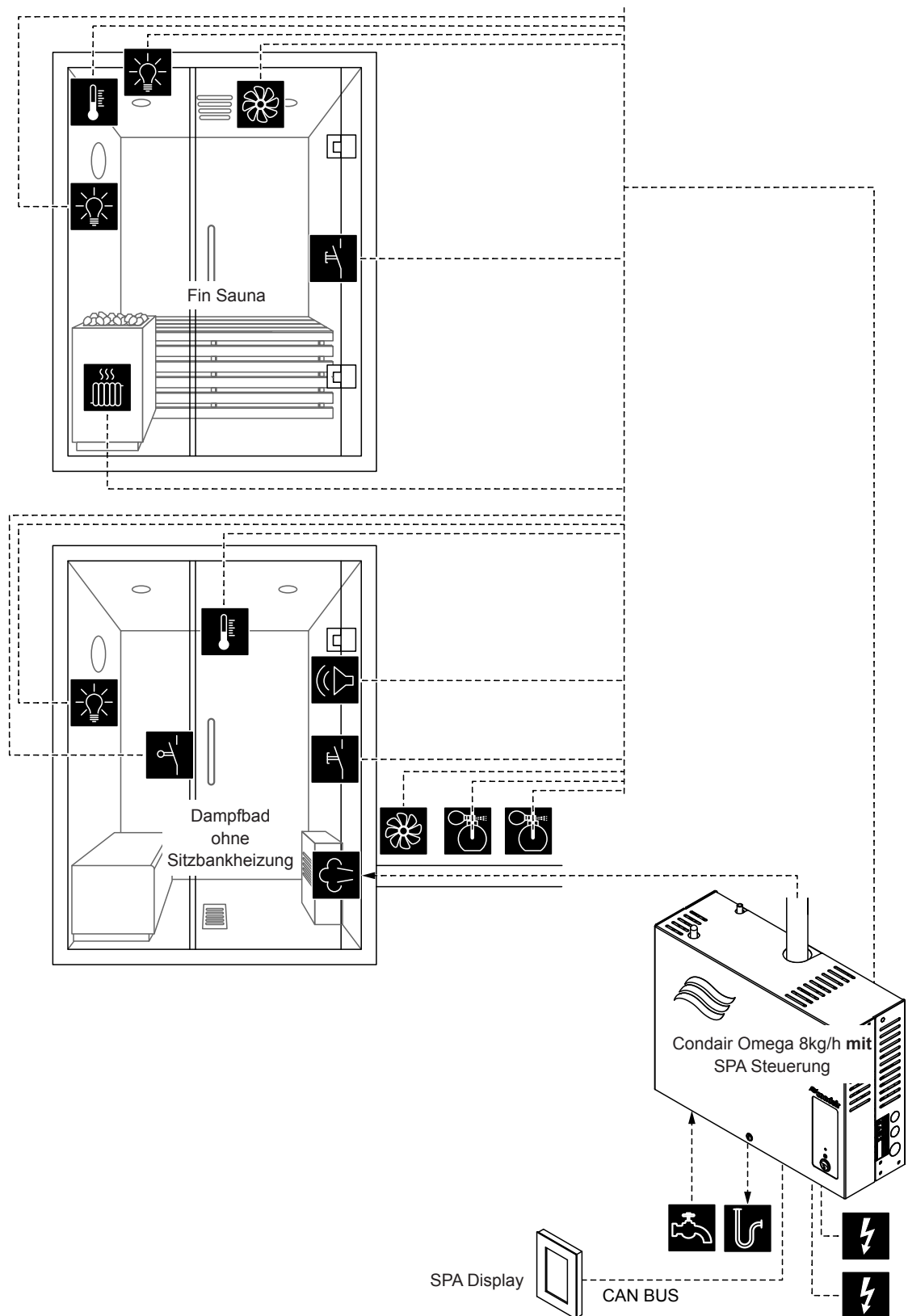


Abb. 14: Condair Omega 8kg/h mit SPA Steuerung für Doppelkabinenanwendungen für kleine Kabinen (Fin Sauna und Dampfbad ohne Sitzbankheizung)

Konfigurationsablauf für Doppelkabinenanwendungen für kleine Kabinen:

1. SPA Control auf Werkseinstellungen zurücksetzen.
(Pfad: Technik > SPA Steuerelektronik > Einstellungen zurücksetzen)
2. SPA Display auf Werkseinstellungen zurücksetzen.
(Pfad: Technik > Administration > Anzeige > Einstellungen zurücksetzen)
3. Die Menüsteuerung für kleine Doppelkabinen muss wie folgt festgelegt werden:
 - Kabine 1: "Freigabe" auf "Ein" und Server ID auf "0", SubIndex auf "0"
(Pfad: Technik > Menübaum > Kabine 1)
 - Kabine 2: "Freigabe" auf "Ein" und Server ID auf "0", SubIndex auf "1"
(Pfad: Technik > Menübaum > Kabine 2)

Hinweis: Die Server ID kann mit dem Drehschalter "SW1" auf der SPA/Omega Steuerplatine eingestellt werden (siehe Montageanleitung zum Condair Omega bzw. zur Condair Delta SPA Control Box).
4. Systemmodus auf "**Wellness Dual**" einstellen.
(Pfad: Technik > SPA Steuerelektronik > Systemmodus > Wellness Dual)
5. Kabinentyp auf "**Dampfbad**" einstellen.
(Pfad: Technik > SPA Steuerelektronik > Kabinenart > Dampfbad)
6. Temperaturregeleinstellungen vornehmen:
(Pfad: Technik > Steuereinstellungen > Temperaturregelung)
 - Temperatursensortyp festlegen ("PT100", "PT1000 (0.1mA)", "PT1000 (1.0mA)", "KTY (1.0mA)")
 - Kritische Temperatur in °C festlegen, bei deren Überschreitung eine Warnung erscheint
7. Zubehörsteuerung festlegen:
(Pfad: Technik > Zubehör)
 - Steuerung Licht 1 und Licht 2 festlegen
Hinweis: Das Licht 1 kann entweder für die Dampfkabine oder für die Saunakabine verwendet werden. Stellen Sie sicher, dass dieser Ausgang nur für eine der beiden Kabinen konfiguriert wird. Das Licht 2 hingegen kann unabhängig für jede Kabine einzeln konfiguriert werden. Für das Licht 2 für die Saunakabine wird der Relaisausgang 8 verwendet.
 - Steuerung Duftstoffpumpe 1 (Duft 1) und Duftstoffpumpe 2 (Duft 2) festlegen
 - Ventilatorsteuerung festlegen (Einstufenventilator 1)
 - Steuerung des Relais 9 festlegen (Pfad: Technik > Zubehör > Ausgänge)
Hinweis: Das Relais 9 kann entweder für die Dampfkabine oder für die Saunakabine verwendet werden. Stellen Sie sicher, dass dieser Ausgang nur für eine der beiden Kabinen konfiguriert wird.
8. Gerätegrösse festlegen:
 - Auf dem Typenschild des Condair Omega die Gerätegrösse ablesen und aus der nachfolgenden Tabelle die entsprechenden Werte herauslesen.

Gerätegrösse	Leistung pro Stufe	Kapazität
2 kg/h	1.5 kW	2 kg
4 kg/h ¹⁾	1.5 kW	4 kg
6 kg/h	2.25 kW	6 kg
8 kg/h	3 kW	8 kg
12 kg/h	3 kW	12 kg
16 kg/h	3 kW	16 kg
20 kg/h	3 kW	20 kg

¹⁾ Ältere Omega 4kg/h-Geräte sind mit einem einzelnen 3kW Heizelement ausgerüstet. Für diese Geräte muss die Leistung pro Stufe auf 3 kW eingestellt werden.

- Leistung pro Stufe gemäss Tabellenwert einstellen.
(Pfad: Technik > Dampfgenerator > Tankeinstellungen > Leistung pro Stufe)
- Kapazität gemäss Tabellenwert einstellen.
(Pfad: Technik > Dampfgenerator > Tankeinstellungen > Kapazität)

9. Zulaufwassertyp und Kartuschengrösse festlegen:
 - Zulaufwassertyp festlegen ("Trinkwasser", "UO" oder "Filterkartusche") und Karbonathärte des Zulaufwassers festlegen (nur bei Zulaufwassertyp "Trinkwasser" und "Filterkartusche")
(Pfad: Service > Dampfgenerator > Wasserversorgung > Typ)
 - Kartuschengrösse festlegen
(Pfad: Service > Filterkartusche > Kartuschengrösse)
10. Taste <Home> drücken. Im Home-Bildschirm auf "Fin Sauna" wechseln.
11. Kabinentyp auf "**Fin Sauna**" einstellen.
(Pfad: Technik > SPA Steuerelektronik > Kabinenart > Fin Sauna)
12. Heizungsart des Saunaofens auf "**Intern**" (Spannungsversorgung und Steuerung des Saunaofens erfolgt über den Condair Omega) oder "**Extern Analog**" (Saunaofen wird extern gespiesen, Steuerung des Saunaofens erfolgt über Analogsignal vom Condair Omega) festlegen.
(Pfad: Technik > Sauna Heizung > Saunaofenart > Intern/Extern Analog)
13. Heizleistung des Saunaofens festlegen (Angaben des Saunaofen-Herstellers beachten).
(Pfad: Technik > Sauna Heizung > Heizung > Heizleistung)
14. Temperaturregeleinstellungen für Fin Sauna vornehmen:
(Pfad: Technik > Steuereinstellungen > Temperaturregelung)
 - Temperatursensortyp festlegen ("PT100", "PT1000 (0.1mA)", "PT1000 (1.0mA)", "KTY (1.0mA)")
 - Kritische Temperatur in °C festlegen, bei deren Überschreitung eine Warnung erscheint
15. Zubehörsteuerung festlegen:
(Pfad: Technik > Zubehör)
 - Steuerung Licht 1 und Licht 2 festlegen
Hinweis: Das Licht 1 kann entweder für die Dampfkabine oder für die Saunakabine verwendet werden. Stellen Sie sicher, dass dieser Ausgang nur für eine der beiden Kabinen konfiguriert wird. Das Licht 2 hingegen kann unabhängig für jede Kabine einzeln konfiguriert werden. Für das Licht 2 für die Saunakabine wird der Relaisausgang 8 verwendet.
 - Ventilatorsteuerung festlegen (Einstufenventilator 2)
 - Steuerung des Relais 9 festlegen (Pfad: Technik > Zubehör > Ausgänge)
Hinweis: Das Relais 9 kann entweder für die Dampfkabine oder für die Saunakabine verwendet werden. Stellen Sie sicher, dass dieser Ausgang nur für eine der beiden Kabinen konfiguriert wird.
16. Aktuelles Datum und aktuelle Uhrzeit festlegen:
(Pfad: Benutzer > Allgemein)
 - Datum einstellen
 - Uhrzeit einstellen

6.1.8 Konfigurationsablauf für Doppelkabinenanwendungen für mittelgroße Kabinen

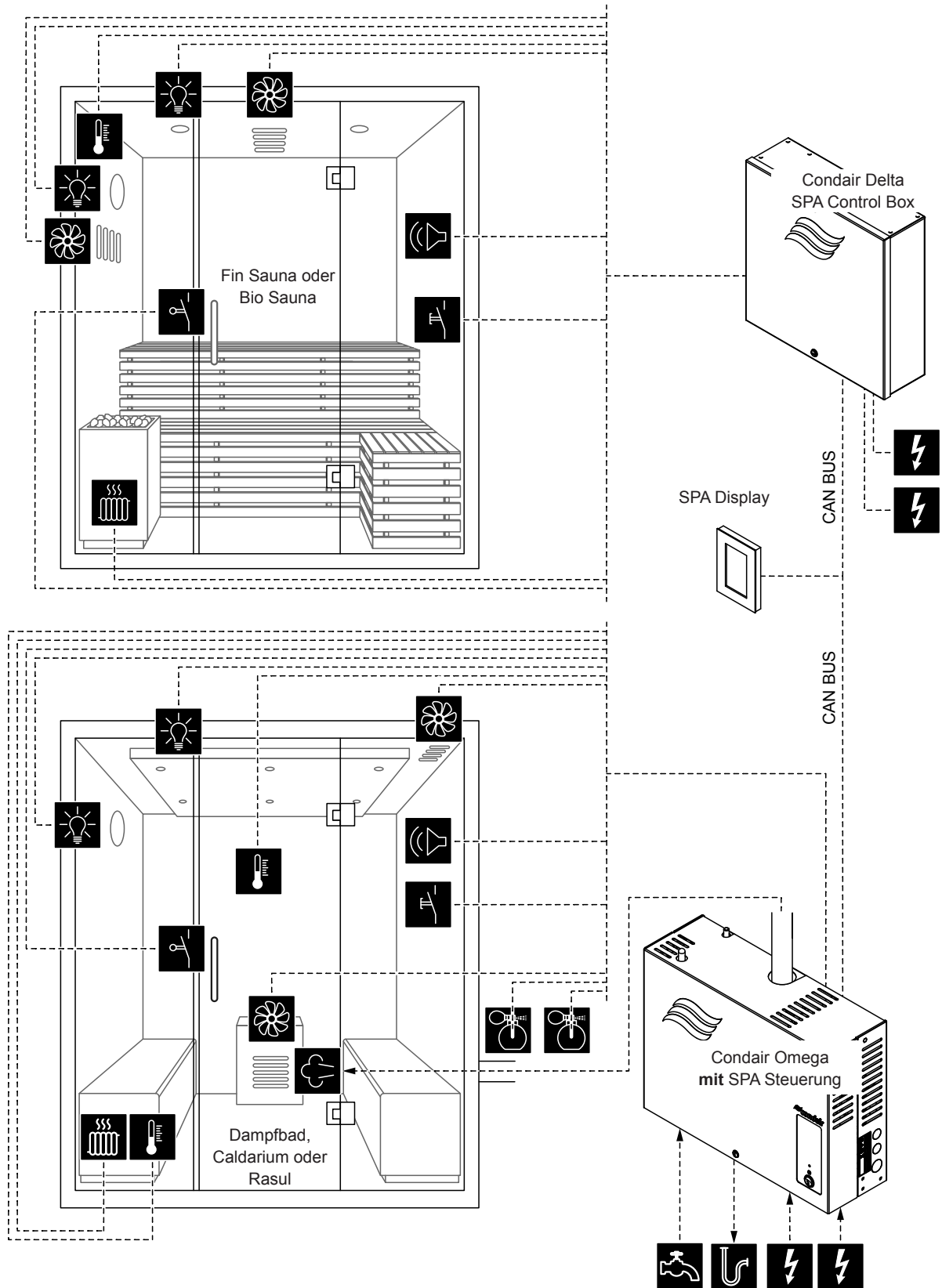


Abb. 15: Condair Delta SPA Control Box mit Condair Omega mit SPA Control Board für Doppelkabinenanwendungen für mittelgroße Kabinen

Konfigurationsablauf für Doppelkabinenanwendungen für mittelgrosse Kabinen:

1. SPA Display auf Werkseinstellungen zurücksetzen.
(Pfad: Technik > Administration > Anzeige > Einstellungen zurücksetzen)
2. Die Menüsteuerung für die Condair Delta SPA Control Box und den Condair Omega muss wie folgt festgelegt werden:
 - Kabine 1: "Freigabe" auf "Ein" und Server ID auf "0", SubIndex auf "0"
(Pfad: Pfad: Technik > Menübaum > Kabine 1)
 - Kabine 2: "Freigabe" auf "Ein" und Server ID auf "1", SubIndex auf "0"
(Pfad: Technik > Menübaum > Kabine 2)

Falls **ein** Condair Omega Dampfgenerator verwendet wird, stellen Sie folgende Einstellungen ein:

- Dampferzeuger 1: "Freigabe" auf "Ein" und Server ID auf die am Condair Omega eingestellte ID einstellen
(Pfad: Technik > Menübaum > Dampferzeuger 1)

Falls **zwei** Condair Omega Dampfgeneratoren verwendet werden, stellen Sie folgende Einstellungen ein:

- Dampferzeuger 1: "Freigabe" auf "Ein" und Server ID auf die am **ersten** Condair Omega eingestellte ID einstellen.
(Pfad: Technik > Menübaum > Dampferzeuger 1)
- Dampferzeuger 2: "Freigabe" auf "Ein" und Server ID auf die am **zweiten** Condair Omega eingestellte ID einstellen.
(Pfad: Technik > Menübaum > Dampferzeuger 2)

Falls **kein** Condair Omega Dampfgenerator verwendet wird, stellen Sie folgende Einstellungen ein:

- Dampferzeuger 1: "Freigabe" auf "Aus"
(Pfad: Technik > Menübaum > Dampferzeuger 1)

Hinweis: Die Server ID kann mit dem Drehschalter "SW1" auf der SPA/Omega Steuerplatine eingestellt werden (siehe Montageanleitung zum Condair Omega bzw. zur Condair Delta SPA Control Box).

2. Fahren Sie anschliessend mit der Konfiguration der beiden SPA Anwendungen für die Doppelkabinenanwendung gemäss den Angaben in den entsprechenden Kapiteln zur Konfiguration der einzelnen SPA Anwendungen (siehe [Kapitel 6.1.1](#) bis [Kapitel 6.1.5](#)) fort.

Hinweis: Sie können zwischen den einzelnen Kabinen (bzw. SPA Anwendungen) wechseln, indem Sie auf dem Homescreen auf das SPA Anwendungsfeld drücken.

6.1.9 Konfiguration mehrerer SPA Displays

Falls mehr als ein SPA Display verwendet wird, muss jedem SPA Display eine unterschiedliche Display Server ID ("Server ID Anzeige") zugewiesen werden.

(Pfad: Technik > Administration > Anzeige > Server ID Anzeige)

Achten Sie bei der Vergabe der Display Server ID darauf, dass die SPA Displays in Serie am CAN BUS angeschlossen werden und die SPA Displays deshalb sinnvollerweise in der Reihenfolge Ihres Anschlusses am CAN BUS durchnummeriert werden. Vergeben Sie also jedem neu hinzugefügten Display eine neue Server ID (ID 8...15, ab Werk ist die Display Server ID auf 8 eingestellt). So wird gewährleistet, dass nicht mehrere Displays am CAN BUS dieselbe Server ID aufweisen.

6.2 Einstellungen im Menü "Service"

Aufruf des Menü "Service"

- Drücken Sie auf die Taste <Menü> oben rechts in der Anzeige. Geben Sie anschliessend das Passwort ein (falls so konfiguriert). Anschliessend erscheint das Hauptmenü.
Hinweis: Das Passwort für das Benutzermenü kann im Untermenü "Technik > Administration > Passwort" geändert werden.
- Wählen Sie im Hauptmenü der Menüpunkt "Service" an.
- Geben Sie im erscheinenden Passwordeingabefenster das Passwort ("3562") ein. Anschliessend erscheint das "Service"-Menü.

Hinweis: Der Inhalt des "Service"-Menüs ist abhängig von der gewählten SPA Anwendung. In der nachfolgenden Beschreibung der Einstellungen werden alle Parameter des "Service"-Menüs aufgelistet.

Einstellparameter Menü "Service"

Fehlerliste	Anzeige der Liste mit den aktuellen Warnungs- und Fehlermeldungen.
Fehleraufzeichnung	Anzeige der Liste der 50 zuletzt aufgetretenen Warnungs- und Fehlermeldungen.
Messwert	
Temperatur	Aktuell gemessene Kabinentemperatur in °C/°F für temperaturgesteuerte Dampfduschenanwendung, Dampfbadanwendung, Bio Sauna-Anwendung und Fin Sauna-Anwendung.
Feuchte	Aktuell gemessene Feuchte in der Kabine in %rF für Caldariumanwendung, Rasulanwendung und Bio Sauna-Anwendung.
Sitzheiz. Temp.	Aktuell gemessene Sitzbanktemperatur in °C/°F für Dampfbadanwendung mit optionaler Sitzbankheizung, Caldariumanwendung und Rasulanwendung. Hinweis: Dieser Menüpunkt erscheint nur, wenn der Modus von Relais 8 bzw. Relais 9 im Menü "Technik" auf "Bankheizung" eingestellt ist.
Wand Temp.	Aktuell gemessene Wandtemperatur in °C/°F für Caldariumanwendung und Rasulanwendung. Hinweis: Dieser Menüpunkt erscheint nur, wenn der Modus von Relais 8 bzw. Relais 9 im Menü "Technik" auf "Wandheizung" eingestellt ist.
Ofen Temp.	Aktuell gemessene Saunaofentemperatur in °C/°F für Fin-Saunaanwendung. Hinweis: Dieser Menüpunkt erscheint nur, wenn der Kabinentyp auf Fin-Sauna und die Ofentemperatur-Messfunktion im Menü "Technik" eingeschaltet ist.
Sauna Heizung Hinweis: Dieses Menü erscheint nur für Fin Sauna-Anwendung und Bio Sauna-Anwendung, wenn die Heiz-Art der Saunahheizung im Menü "Technik > Sauna Heizung" auf "Intern" oder "Extern Analog" eingestellt ist.	
Hardware	Anzeige der Hardware der Heizkanäle <ul style="list-style-type: none"> – Schaltzyklen 1: Anzahl Schaltspiele des Heizkanals Nr. 1 – Schaltzyklen 2: Anzahl Schaltspiele des Heizkanals Nr. 2 – Schaltzyklen 3: Anzahl Schaltspiele des Heizkanals Nr. 3 – Wechsel HW 1: Theoretische restliche Schaltspiele des Heizkanals Nr. 1 – Wechsel HW 2: Theoretische restliche Schaltspiele des Heizkanals Nr. 2 – Wechsel HW 3: Theoretische restliche Schaltspiele des Heizkanals Nr. 3 – Betriebszeit HW 1: Aktuelle Betriebszeit des Heizkanals Nr. 1 – Betriebszeit HW 2: Aktuelle Betriebszeit des Heizkanals Nr. 2 – Betriebszeit HW 3: Aktuelle Betriebszeit des Heizkanals Nr. 3
Dampfgenerator Hinweis: Dieses Menü erscheint nur für Dampfduschenanwendung, Dampfbadanwendung, Caldariumanwendung, Rasulanwendung und Bio Sauna-Anwendung, wenn die Generator-Art des Dampfgenerators im Menü "Technik > Kabinen Elektronik > Generatortyp" auf "Interner Omega", "Internes Reservoir", "Externer Omega" oder "Extern Analog" eingestellt ist	
Fehlerliste	Anzeige der Liste mit den aktuellen Warnungs- und Fehlermeldungen des Condair Omega Dampfgenerators
Fehleraufzeichnung	Anzeige der Liste der 50 zuletzt aufgetretenen Warnungs- und Fehlermeldungen des Condair Omega Dampfgenerators

Wasserversorgung	<p>Einstellungen für die Wasserversorgung des Condair Omegas.</p> <ul style="list-style-type: none"> - Typ: Einstellen des Zulaufwassertyps <ul style="list-style-type: none"> - Trinkwasser - UO-Wasser - Filterkartusche - Karbonathärte: Einstellen der Karbonathärte des Zulaufwassers in °dH. Hinweis: Dieser Menüpunkt erscheint nur, wenn der Zulaufwassertyp auf "Trinkwasser" oder "Kartusche" eingestellt ist.
Geräteservice	<p>Anzeigen und Zurücksetzen der Servicewerte des Condair Omegas.</p> <ul style="list-style-type: none"> - Service erledigt: Zurücksetzen des Wartungszählers nach der Wartung. - Heizzähler: Zeigt die Betriebsstunden hochgerechnet auf 100 % Dampfleistung an - Nächster Service: Restliche Zeit in Stunden bis zur nächsten Wartung.
Filterkartusche	<p>Anzeigen, Einstellen und Zurücksetzen der Servicewerte für die Filterkartusche.</p> <ul style="list-style-type: none"> - Kartuschengrösse: Festlegung der Grösse der verwendeten Filterkartusche. <ul style="list-style-type: none"> - Small (klein) - Large (gross) - Kartusche ersetzt: Zurücksetzen des Wartungszählers nach dem Austausch der Filterkartusche. - Wasserzähler: Zeigt den Wasserverbrauch in Liter an. - Wechsel in: Restlicher Wasserverbrauch in Liter bis zum nächsten Austausch der Filterkartusche.
Hardware	<p>Anzeige der Hardware der Heizkanäle.</p> <ul style="list-style-type: none"> - Hardware: <ul style="list-style-type: none"> - Schaltzyklen 1: Anzahl Schaltspiele des Heizkanals Nr. 1 - Schaltzyklen 2: Anzahl Schaltspiele des Heizkanals Nr. 2 - Schaltzyklen 3: Anzahl Schaltspiele des Heizkanals Nr. 3 - Schaltzyklen 4: Anzahl Schaltspiele des Heizkanals Nr. 4 - Schaltzyklen 5: Anzahl Schaltspiele des Heizkanals Nr. 5 - Wechsel HW 1: Theoretische restliche Schaltspiele des Heizkanals Nr. 1 - Wechsel HW 2: Theoretische restliche Schaltspiele des Heizkanals Nr. 2 - Wechsel HW 3: Theoretische restliche Schaltspiele des Heizkanals Nr. 3 - Wechsel HW 4: Theoretische restliche Schaltspiele des Heizkanals Nr. 4 - Wechsel HW 5: Theoretische restliche Schaltspiele des Heizkanals Nr. 5 - Betriebszeit HW 1: Aktuelle Betriebszeit des Heizkanals Nr. 1 - Betriebszeit HW 2: Aktuelle Betriebszeit des Heizkanals Nr. 2 - Betriebszeit HW 3: Aktuelle Betriebszeit des Heizkanals Nr. 3 - Betriebszeit HW 4: Aktuelle Betriebszeit des Heizkanals Nr. 4 - Betriebszeit HW 5: Aktuelle Betriebszeit des Heizkanals Nr. 5
Entleerung	Entleerung/Abschlammung des Dampftanks durchführen.
Gerätetest	- Level Test: Funktionstest der Niveaueinheit ausführen.
Neustart	Gerätesoftware neu starten

6.3 Einstellungen im Menü "Technik"

Aufruf des Menü "Technik"

- Drücken Sie auf die Taste <Menü> oben rechts in der Anzeige. Geben Sie anschliessend das Passwort ein (falls so konfiguriert). Anschliessend erscheint das Hauptmenü.
Hinweis: Das Passwort für das Benutzermenü kann im Untermenü "Technik > Administration" geändert werden.
- Wählen Sie im Hauptmenü der Menüpunkt "Technik" an.
- Geben Sie im erscheinenden Passwordeingabefenster das Passwort ("1055") ein. Anschliessend erscheint das "Technik"-Menü.

Hinweis: Der Inhalt des "Technik"-Menüs ist abhängig von der gewählten SPA Anwendung. In der nachfolgenden Beschreibung der Einstellungen werden alle Parameter des "Technik"-Menüs aufgelistet.

Einstellparameter Menü "Technik"

SPA Steuerelektronik	
Hinweis: Dieses Menü erscheint nur bei der Condair Delta SPA Control Box und beim Condair Omega mit SPA Steuerung.	
Systemmodus	Festlegung, in welchem Systemmodus die SPA Steuerelektronik laufen soll. <ul style="list-style-type: none"> – Dampfgenerator: Einstellung für den Betrieb des Condair Omega mit Omega Steuerung als reiner Dampfgenerator für Dampfduschenanwendung. Die Dampfproduktion wird über ein Anforderungssignal einer externen Steuerung geregelt. VORSICHT! Bei dieser Einstellung wird die Badezeit nicht überwacht. Stellen Sie sicher, dass die externe Steuerung die maximal zulässige Badezeit überwacht! – Wellness: Einstellung für Einzelkabinenanwendung. Die Steuerung erfolgt anwendungsbezogen über die geräteigene Steuerung der Condair Delta SPA Control Box oder des Condair Omegas. – Wellness Dual: Einstellung für Doppelkabinenanwendung für kleine Kabinen. Die Steuerung der beiden Kabinen erfolgt anwendungsbezogen über die geräteigenen Steuerungen der Condair Delta SPA Control Box oder des Condair Omegas mit SPA Steuerung.
Kabinenart	Festlegung der SPA Anwendung <ul style="list-style-type: none"> – Dampfdusche Hinweis: Dampfduschenanwendung für den Condair Omega mit Omega Steuerung. Die Dampfproduktion erfolgt temperaturgesteuert oder mit konstanter Dampfproduktion. Die nachfolgenden SPA Anwendungen erscheinen nur bei der Condair Delta SPA Control Box und beim Condair Omega mit SPA Steuerung. <ul style="list-style-type: none"> – Dampfbad – Caldarium – Rasul – Bio Sauna – Fin Sauna
Generatortyp	Festlegung der verwendeten Art der Dampferzeugung für Dampfdusche-, Dampfbad-, Rasul- oder Bio Sauna-Anwendung <ul style="list-style-type: none"> – Keiner: Es wird kein Dampfgenerator verwendet. – Interner Omega: Die Dampfproduktion erfolgt über einen Condair Omega mit SPA Steuerung – Internes Reservoir: Die Dampfproduktion erfolgt über ein im Saunaofen der Bio Sauna integriertes Wasserreservoir. – Externer Omega: Die Dampfproduktion erfolgt über einen Condair Omega mit Omega Steuerung. – Extern Analog: Die Dampfproduktion erfolgt über einen externen Dampfgenerator, der über ein Anforderungssignal gesteuert wird.
Signalisierung	Aktivierung ("Ein") bzw. Deaktivierung ("Aus") des Piepers für die Fehler-/Warnungssignalisation.
Schalter Steuerung	Einstellen des Eco Betriebs für die Dampf-/Wärmeproduktion. <ul style="list-style-type: none"> – Eco Betrieb: Aktivierung ("Ein") bzw. Deaktivierung ("Aus") des Eco-Betriebs. Der Eco Betrieb stellt sicher, dass nie mehr als maximal 9 kW (3 kW pro Phase) Dampfleistung (Heizleistung) bzw. Saunaleistung verbraucht werden. Das ist für Bio Sauna-Anwendungen von Bedeutung, die zu den 9 kW Saunaleistung ein zusätzliches Wasserreservoir angeschlossen haben. Ist der Eco Modus aktiviert, wird die Saunaofenleistung auf 6 kW reduziert, sobald das Wasserreservoir eingeschaltet wird.

Modbus Einstellungen	<p>Einstellung der Modbus Parameter.</p> <ul style="list-style-type: none"> - Processor: <ul style="list-style-type: none"> - Slave Address: Festlegung der Slave-Adresse des Processors. - Baudrate: Festlegung der Baudrate (4800, 9600, 19200, 38400, 57600, 115200) - Parität: Festlegung der Parität (none, 1 stop bit; none, 2 stop bit; odd, 1 stop bit; even, 1 stop bit) - Datenformat: Festlegung der Byte-Reihenfolge (ABCD: big edian; BADC: big, swap; CDAB: little, swap; DCBA: little, endi.) - Gateway: <ul style="list-style-type: none"> - Slave Address: Festlegung der Slave-Adresse des Gateways. - Baudrate: Festlegung der Baudrate (4800, 9600, 19200, 38400, 57600, 115200) - Parität: Festlegung der Parität (none, 1 stop bit; none, 2 stop bit; odd, 1 stop bit; even, 1 stop bit) - Datenformat: Festlegung der Byte-Reihenfolge (ABCD: big edian; BADC: big, swap; CDAB: little, swap; DCBA: little, endi.) <p>Hinweis: Detaillierte Hinweise zur Modbus-Kommunikation finden Sie in der Modbus-Zusatzanleitung.</p>
Fehlerverlauf zurücks.	Zurücksetzen der Liste der 50 zuletzt aufgetretenen Warnungs- und Fehlermeldungen der SPA Steuerelektronik.
Einst. zurücks.	Zurücksetzen der Einstellungen der SPA Steuerelektronik auf die Werkseinstellungen.
Dateisystem zurücks.	Zurücksetzen des internen Dateisystems. Hinweis: Das Dateisystem muss nur zurückgesetzt werden, wenn es nicht mehr korrekt funktionieren sollte. Das Zurücksetzen des Dateisystems kann einige Minuten dauern (max. 5 Minuten). Lassen Sie das Gerät eingeschaltet und warten Sie, bis alles wieder einwandfrei funktioniert.
Steuereinstellungen	
Dampfmodus	<p>Festlegung der Dampfregelung für die Dampfduschenanwendung.</p> <p>Hinweis: Dieses Menü erscheint nur bei Dampfduschenanwendung.</p> <ul style="list-style-type: none"> - Konst. Dampf: Der Dampfgenerator arbeitet mit konstanter Dampfproduktion ("Hoch", "Mittel", "Niedrig") - Temp. Reg.: Die Dampfproduktion erfolgt temperaturgesteuert
Behandlungsart	<p>Festlegung der Behandlungsart bei Rasulanwendung. Während der Behandlungsphase kann entweder ohne Dampf ("Aus") oder mit leichtem Dampf ("Warmhalten") eingestellt werden. Wird die Option mit leichtem Dampf eingestellt, wird während der Behandlungsphase die Kabinenfeuchte auf die Soll-Warmhaltefeuchte (Einstellung unter Menü Warmhalten) geregelt.</p> <p>Hinweis: Dieser Menüpunkt erscheint nur für Rasulanwendung.</p>
Temperaturregelung	<p>Festlegung der Temperaturregel-Parameter.</p> <p>Hinweis: Dieses Menü erscheint nur bei Dampfduschenanwendung, Dampfbadanwendung, Fin Sauna-Anwendung und Bio Sauna-Anwendung.</p> <ul style="list-style-type: none"> - Temperatursensor: Festlegung des verwendeten Temperatursensors (PT100, PT1000 (0.1 mA), PT1000 (1.0 mA), KTY (1.0 mA), KTY (0.1 mA)) - Steuermodus: Festlegung der Temperaturregelungsart (Ein/Aus-Regelung, PID-Regelung) - PID Typ: Festlegung des Reglertyps (Off, P, PI oder PID). - PID P-Band: Festlegung des Proportionalbereichs in °C/°F für den P-, PI- oder PID-Regler. - PID I-Zeit: Festlegung der Integralzeit in Sekunden für den PI- oder PID-Regler. - PID D-Zeit: Festlegung der Differenzialzeit in Sekunden für den PID-Regler. - Temperaturhysterese: Festlegung der Temperaturhysterese für die Ein/Aus-Regelung. - Kritisch: Festlegung der kritischen Temperatur in °C/°F deren Überschreitung die Dampfproduktion/Heizung unterbrochen und eine Warnung angezeigt wird. - Instab. Modus: Aktivierung ("Ein") oder Deaktivierung ("Aus") der Überwachung der instabilen Temperaturmessung. - Instab. Delta: Festlegung der Temperaturabweichung bei deren Überschreitung in der festgelegten Zeit ("Instab. Zeit") eine Fehlermeldung ausgelöst wird. - Instab. Zeit: Festlegung der Zeit innerhalb derer die festgelegte Temperaturabweichung ("Instab. Delta") auftreten muss, dass eine Fehlermeldung ausgelöst wird. - Instab. Sperrzeit: Festlegung Zeit in Sekunden wie lange die Temperaturüberwachung nach Auftreten einer instabilen Temperatur deaktiviert wird. - Temperatur Offset: Festlegung des Offsetwertes in °C/°F, um Messabweichungen zu kompensieren.

Feuchteregelung	<p>Festlegung der Feuchteregel-Parameter Hinweis: Dieses Menü erscheint nur bei Caldariumanwendung, Rasulanwendung und Bio Sauna-Anwendung.</p> <ul style="list-style-type: none"> - Feuchtesensor Typ: Festlegung des Regelsignals des verwendeten Feuchtesensors (0-5V, 1-5V, 0-10V, 2-10V, 0-20V, 0-16V, 3-16V, 0-20mA, 4-20mA oder Ein/Aus) - Steuermodus: Festlegung der Feuchteregelungsart (Ein/Aus-Regelung, PID-Regelung) - PID Typ: Festlegung des Reglertyps (Off, P, PI oder PID). - PID P-Band: Festlegung des Proportionalbereichs in %rF für den P-, PI- oder PID-Regler. - PID I-Zeit: Festlegung der Integralzeit in Sekunden für den PI- oder PID-Regler. - PID D-Zeit: Festlegung der Differenzialzeit in Sekunden für den PID-Regler. - Feuchtehysterese: Festlegung der Feuchtehysterese für die Ein/Aus-Regelung. - Feuchte Offset: Festlegung des Offsetwertes in %rF, um Messabweichungen zu kompensieren.
Dampfstoss	<p>Festlegung der Parameter für die Dampfstossfunktion Hinweis: Dieses Menü erscheint nur, wenn der Kabinentyp Dampfbad, Caldarium, Rasul oder Bio-Sauna ausgewählt wurde.</p> <ul style="list-style-type: none"> - Modus: Ein-/Ausschalten der Dampfstoss-Funktion. Die nachfolgenden Parameter erscheinen nur, wenn die Dampfstoss-Funktion aktiviert wird ("Modus" auf "Ein"). Ist die Dampfstoss-Funktion aktiviert, kann Relais 8 oder Relais 9 für die Ansteuerung einer Anzeige eines aktiven Dampfstosses verwendet werden. Dafür muss im Menü "Technik > Zubehör > Ausgänge" die Auswahl "Dampfstoss" ausgewählt sein. - Dauer: Festlegung der Dauer des Dampfstosses in Minuten. - Anforderung: Festlegung der Intensität eines Dampfstosses in % der totalen Dampfleistung.
Banktemperaturregelung	<p>Festlegung der Temperaturregel-Parameter für die Sitzbankheizung. Hinweis: Dieses Menü erscheint nur, wenn der Modus von Relais 8 bzw. Relais 9 im Menü "Technik > Zubehör > Ausgänge" auf "Bankheizung" eingestellt ist.</p> <ul style="list-style-type: none"> - Temperatursensor: Festlegung des verwendeten Temperatursensors für die Überwachung der Sitzbankheizung (PT100, PT1000 (0.1 mA), PT1000 (1.0 mA), KTY (1.0 mA), KTY (0.1 mA)) - Temperaturhysterese: Festlegung der Temperaturhysterese in °C/°F für die Ein- und Ausschaltung der Sitzbankheizung. - Kritisch: Festlegung der kritischen Temperatur in °C/°F bei deren Überschreitung die Sitzbankheizung deaktiviert und eine Fehlermeldung ausgelöst wird. - Temperatur Offset: Festlegung des Offsetwertes in °C/°F, um Messabweichungen zu kompensieren.
Wandtemperaturregelung	<p>Festlegung der Temperaturregel-Parameter für die Wandheizung. Hinweis: Dieses Menü erscheint nur, wenn der Modus von Relais 8 bzw. Relais 9 im Menü "Technik > Zubehör > Ausgänge" auf "Wandheizung" eingestellt ist.</p> <ul style="list-style-type: none"> - Temperatursensor: Festlegung des verwendeten Temperatursensors für die Überwachung der Wandheizung (PT100, PT1000 (0.1 mA), PT1000 (1.0 mA), KTY (1.0 mA), KTY (0.1 mA)) - Temperaturhysterese: Festlegung der Temperaturhysterese in °C/°F für die Ein- und Ausschaltung der Wandheizung. - Kritisch: Festlegung der kritischen Temperatur in °C/°F bei deren Überschreitung die Wandheizung deaktiviert und eine Warnung angezeigt wird. - Temperatur Offset: Festlegung des Offsetwertes in °C/°F, um Messabweichungen zu kompensieren.

<p>Sicherheit</p>	<p>Festlegung der Sicherheitsparameter für den Badebetrieb</p> <ul style="list-style-type: none"> – Tagerstimer: Sperren ("Gesperrt") oder entsperren ("Entsperrt") des Tagerstimers. – Wochentimer: Sperren ("Gesperrt") oder entsperren ("Entsperrt") des Wochentimers. <p>VORSICHT! Bei einer Fin Sauna/Bio Sauna dürfen die Timerfunktionen nur verwendet werden, wenn der Saunaofen mit einem geprüften Sicherheitssystem (z.B. Abdeckschutz) ausgestattet ist, um ein Einschalten in unsicherem Zustand (z.B. Handtuch auf Ofen) zu vermeiden!</p> <ul style="list-style-type: none"> – Max. Türoffenzeit: Festlegung der maximalen Türoffenzeit, nach deren Überschreitung der Betrieb gestoppt und eine Warnung angezeigt wird. – Türoffenzeit Verz.: Festlegung der Verzögerung nach der bei offener Tür eine Warnung angezeigt wird. – Maximale Laufzeit: Festlegung der maximalen Laufzeit des Badebetriebs. <p>VORSICHT! Die maximale Laufzeit ist ab Werk auf 6 h eingestellt. Stellen Sie sicher, dass die vorgeschriebenen Maximalzeiten für Saunen und Bio Saunen eingehalten werden!</p> <table border="1" data-bbox="635 544 1469 636"> <tr> <td>Öffentliche Anlagen</td> <td>—</td> </tr> <tr> <td>Geräte zur Verwendung in Wohnblöcken, Hotels oder ähnlichen Standorten</td> <td>12 h</td> </tr> <tr> <td>Anlagen für privaten Gebrauch</td> <td>6 h</td> </tr> </table> <p>Wird die maximale Laufzeit überschritten, geht das Gerät auf Störung (E165) und muss neu gestartet werden.</p> <ul style="list-style-type: none"> – Nachlaufzeit: Festlegung der Nachlaufzeit nach dem Badebetrieb in Sekunden. <p>Hinweis: Während der Nachlaufzeit bleibt die Dampf-/Heizanforderung an das System erhalten und wird erst nach Ablauf der Nachlaufzeit zurückgesetzt</p> <ul style="list-style-type: none"> – Sicherheitskreis: Zeigt an, ob der Sicherheitskreis geschlossen ("Ein") oder geöffnet ("Aus") ist. – Übertemp. Kab.: Zeigt an, ob der Kabinen Übertemperaturschalter geschlossen ("Ein") oder ausgelöst wurde ("Aus"). 	Öffentliche Anlagen	—	Geräte zur Verwendung in Wohnblöcken, Hotels oder ähnlichen Standorten	12 h	Anlagen für privaten Gebrauch	6 h
Öffentliche Anlagen	—						
Geräte zur Verwendung in Wohnblöcken, Hotels oder ähnlichen Standorten	12 h						
Anlagen für privaten Gebrauch	6 h						
<p>Ofentemperatur</p>	<p>Festlegung der Temperaturregel-Parameter für den Ofentemperatursensor.</p> <p>Hinweis: Dieses Menü erscheint nur, wenn der Kabinentyp Fin-Sauna ausgewählt wurde.</p> <ul style="list-style-type: none"> – Betriebsart: Ein-/Ausschalten des optionalen Ofentemperatursensors. <p>Die nachfolgenden Parameter erscheinen nur, wenn die "Betriebsart" auf "Ein" eingestellt ist.</p> <ul style="list-style-type: none"> – Temperatursensor: Festlegung des verwendeten Temperatursensors für die Überwachung des Saunaofens (PT100, PT1000 (0.1 mA), PT1000 (1.0 mA), KTY (1.0 mA), KTY (0.1mA)) – Temperaturhysterese: Festlegung der Temperaturhysterese in °C/°F für die Ein- und Ausschaltung des Saunaofens. – Kritisch: Festlegung der kritischen Temperatur in °C/°F bei deren Überschreitung der Saunaofen deaktiviert und eine Warnung angezeigt wird. – Temperatur Offset: Festlegung des Offsetwertes in °C/°F, um Messabweichungen zu kompensieren. 						
<p>Warmhalten</p>	<p>Festlegung der Warmhaltefunktionen. Die Warmhaltefunktionen dienen dazu, die Kabinentemperatur, Sitzbanktemperatur, etc. im Standbybetrieb auf einem bestimmten Wert zu halten, damit im Badebetrieb die Betriebstemperaturen schneller erreicht werden.</p> <p>Hinweis: Bei der Dampfduschenanwendung wird nicht die Kabinentemperatur sondern das Wasser im Dampftank warmgehalten. Dadurch kann bei Dampfduschenanwendungen in kürzester Zeit Dampf produziert werden, sofern das Wasser bereits einmal erwärmt wurde.</p> <ul style="list-style-type: none"> – Warmhalten Typ: Festlegung der Steuerung des Warmhaltebetriebs ("Aus": Warmhaltefunktionen deaktiviert, "Immer": Die Warmhaltefunktionen sind immer aktiviert, "Schaltuhr gesteuert": Die Warmhaltefunktionen werden zu einer bestimmten Tageszeit gestartet, "Vorlaufzeit": Die Warmhaltefunktion wird eine bestimmte Zeit vor dem mit dem Timer festgelegten Startzeitpunkt gestartet). – Start Warmhalten: Festlegung der Startzeitpunkts (Tageszeit) an der Warmhaltefunktionen gestartet werden bei Schaltuhr gesteuerter Aktivierung der Warmhaltefunktionen. – Laufzeit Warmhalten: Festlegung der maximalen Laufzeit der Warmhaltefunktionen in Stunden. – Vorlaufzeit Warmhalten: Festlegung der Vorlaufzeit in Minuten, in der das System vor einem Timerstartzeitpunkt die Warmhaltefunktion startet. <p>Hinweis: Diese Einstellung dient dazu, das System bereits vor einem Timerstartzeitpunkt auf die Warmhaltetemperatur zu bringen, damit beim Timerstartzeitpunkt die Warmhaltetemperatur bereits erreicht ist. Je nach Kabinengröße muss dieser Wert angepasst werden.</p> <ul style="list-style-type: none"> – Temperatur: Festlegung der Soll-Warmhaltetemperatur in °C/°F für die Kabine. – Feuchte: Festlegung der Soll-Warmhaltefeuchte in % für die Kabine. – Sitzheiz. Temp.: Festlegung der Soll-Warmhaltetemperatur in °C/°F für die Sitzbankheizung. – Wand Temp.: Festlegung der Soll-Warmhaltetemperatur in °C/°F für die Wandheizung. 						

Start/Stop Einstellungen	<p>Festlegung der Start/Stop Einstellungen für den Badebetrieb.</p> <ul style="list-style-type: none"> – Start Input Type: Festlegung ob der Startimpuls über einen Taster ("Taste") oder einen Schalter ("Schalter") erfolgt. – Start Option: Festlegung ob der Badebetrieb manuell ("Manuell") gestartet (über Taste <Start/Stop>, externen Taster, Webinterface, etc.) oder timergesteuert ("Timer") erfolgen soll. <p>Hinweis: Bei manueller "Start Option" kann keine eine Laufzeit festgelegt werden. Der Badebetrieb muss somit auch wieder manuell gestoppt werden.</p> <ul style="list-style-type: none"> – Stopp Option: Aktivierung ("Ein") oder Deaktivierung ("Aus") der manuellen Stopp-Funktion (über Taste <Start/Stop>, externen Taster, Webinterface, etc.). <p>Hinweis: Wird die "Stop Option" deaktiviert, kann eine laufende Session nicht manuell gestoppt werden.</p>
Zubehör	
Licht 1	<p>Festlegung der Einstellungen für die Steuerung von Licht 1.</p> <ul style="list-style-type: none"> – Licht Betriebsart: Festlegung ob Licht 1 manuell ("Handbetrieb") oder automatisch durch die SPA Steuerung ("Automatisch") ein- und ausgeschaltet wird oder ob die Steuerung von Licht 1 deaktiviert ist ("Aus"). – Licht Nachlauf: Festlegung der Zeit in Minuten wie lange das Licht 1 nach Beendigung des Badebetriebs bei automatischer Steuerung noch eingeschaltet bleiben soll. – Licht Einzustände: Festlegung bei welchen Betriebszuständen das Licht 1 eingeschaltet sein soll. Es können mehrere Betriebszustände angewählt werden ("Aus": Wenn das Gerät bereit ist, "Warmhalten": Während der Warmhaltephase, "Aufwärmen": Während der Aufwärmphase, "Baden": Während dem Badebetrieb, "Trocknen": Während der Trocknungsphase, "Angehalten": Wenn den Badebetrieb durch einen Fehler gestoppt wurde). <p>Hinweis: Bei der Rasulanwendung können zusätzlich Zustände eingestellt werden ("Vorbehandlung": Während der Aufwärmphase für die Behandlung, "Behandlung": Während der Behandlungsphase, "Duschen": Während der Duschphase).</p> <ul style="list-style-type: none"> – Licht Ein Typ: Festlegung ob das Licht 1 dauernd brennen soll ("Fix") oder in Impulsen angesteuert werden soll ("Intervall"). – Licht Ein Intervall: Festlegung der Intervallzeit in Minuten für die Intervallsteuerung des Lichts. – Licht Ein Impuls: Festlegung der Impulslänge in Sekunden für das Einschalten des Lichts.
Licht 2	<p>Festlegung der Einstellungen für die Steuerung von Licht 2.</p> <ul style="list-style-type: none"> – Licht Betriebsart: Festlegung ob Licht 2 manuell ("Handbetrieb") oder automatisch durch die SPA Steuerung ("Automatisch") ein- und ausgeschaltet wird oder ob die Steuerung von Licht 2 deaktiviert ist ("Aus"). – Licht Nachlauf: Festlegung der Zeit in Minuten wie lange das Licht 2 nach Beendigung des Badebetriebs bei automatischer Steuerung noch eingeschaltet bleiben soll. – Licht Einzustände: Festlegung bei welchen Betriebszuständen das Licht 2 eingeschaltet sein soll. Es können mehrere Betriebszustände angewählt werden ("Aus": Wenn das Gerät bereit ist, "Warmhalten": Während der Warmhaltephase, "Aufwärmen": Während der Aufwärmphase, "Baden": Während dem Badebetrieb, "Trocknen": Während der Trocknungsphase, "Angehalten": Wenn den Badebetrieb durch einen Fehler gestoppt wurde). <p>Hinweis: Bei der Rasulanwendung können zusätzlich Zustände eingestellt werden ("Vorbehandlung": Während der Aufwärmphase für die Behandlung, "Behandlung": Während der Behandlungsphase, "Duschen": Während der Duschphase).</p> <ul style="list-style-type: none"> – Licht Ein Typ: Festlegung ob das Licht 1 dauernd brennen soll ("Fix") oder in Impulsen angesteuert werden soll ("Intervall"). – Licht Ein Intervall: Festlegung der Intervallzeit in Minuten für die Intervallsteuerung des Lichts. – Licht Ein Impuls: Festlegung der Impulslänge in Sekunden für das Einschalten des Lichts.
Duft 1	<p>Festlegung der Einstellungen für die Steuerung der Duftstoffpumpe 1.</p> <ul style="list-style-type: none"> – Aroma Typ: Festlegung ob die Duftstoffeinspritzung intervallgesteuert über die SPA Steuerung ("Intervall") oder über eine externe Steuerung ("Extern") erfolgt oder ob die Duftstoffeinspritzung 1 deaktiviert ist ("Aus"). – Aroma Level: Festlegung der Intensitätsstufe für die Duftstoffeinspritzung (Level 1 bis Level 5). – Aroma Intervall Min.: Festlegung der minimalen Intervalldauer in Minuten für die Duftstoffeinspritzung. – Aroma Intervall Max.: Festlegung der maximalen Intervalldauer in Minuten für die Duftstoffeinspritzung. – Aroma Impuls Min.: Festlegung der minimalen Impulslänge in Sekunden für die Duftstoffeinspritzung. – Aroma Impuls Max.: Festlegung der maximalen Impulslänge in Sekunden für die Duftstoffeinspritzung.

Duft 2	<p>Festlegung der Einstellungen für die Steuerung der Duftstoffpumpe 2.</p> <ul style="list-style-type: none"> – Aroma Typ: Festlegung ob die Duftstoffeinspritzung intervallgesteuert über die SPA Steuerung ("Intervall") oder über eine externe Steuerung ("Extern") erfolgt oder ob die Duftstoffeinspritzung 2 deaktiviert ist ("Aus"). – Aroma Level: Festlegung der Intensitätsstufe für die Duftstoffeinspritzung (Level 2 bis Level 5). – Aroma Intervall Min.: Festlegung der minimalen Intervalldauer in Minuten für die Duftstoffeinspritzung. – Aroma Intervall Max.: Festlegung der maximalen Intervalldauer in Minuten für die Duftstoffeinspritzung. – Aroma Impuls Min.: Festlegung der minimalen Impulslänge in Sekunden für die Duftstoffeinspritzung. – Aroma Impuls Max.: Festlegung der maximalen Impulslänge in Sekunden für die Duftstoffeinspritzung.
---------------	--

<p>Lüfter</p>	<p>Festlegung der Einstellungen für die Steuerung der Ventilatoren.</p> <ul style="list-style-type: none"> - Lüfter Betriebsart: Festlegung ob ein einzelner dreistufiger Ventilator ("1 Lüfter, 3stufig"), zwei einstufige Ventilatoren ("2 Fan, 1 Stage") oder ein einstufiger Ventilator ("1 Fan 1 Stage") oder kein Ventilator ("Aus") verwendet wird/werden. Hinweis: Beim 3-stufigen Ventilator müssen die entsprechenden Spannungen (24 VAC, 18 VAC, 15 VAC, 0 VAC) am der Klemmenblock "X18" auf der SPA Steuerplatine angeschlossen werden. Da im Condair Omega der optionale Transformator nicht erhältlich ist, wird diese Einstellung beim Condair Omega nicht empfohlen. - Lüfter 1: Festlegung der Einstellungen für den Ventilator 1 <ul style="list-style-type: none"> - Lichtabhängigkeit: Festlegung ob der Ventilator 1 in Abhängigkeit von Licht 1 ("wie Licht 1"), in Abhängigkeit von Licht 2 ("wie Licht 2") oder unabhängig von der Lichtsteuerung ein- und ausgeschaltet werden soll. - Dampfabhängigkeit: Festlegung ob der Ventilator 1 immer während der Badephase und Duschphase ("Ein"), nur bei einer Dampfanforderung ("bei Anforderung") laufen soll, ob der Ventilatorbetrieb über einen Sensor gesteuert werden soll ("geregelt mit Sensor") oder ob der Ventilator 1 deaktiviert ist ("Aus"). Hinweis: Ist der Ventilator auf "geregelt mit Sensor" eingestellt, wird der Ventilator wie folgt betrieben: <ul style="list-style-type: none"> - Einstufenbetrieb: Sobald der gemessene Temperaturwert bzw. Feuchtwert über den eingestellten Sollwert + PID P-Band/2 steigt, wird der Ventilator eingeschaltet. Der Ventilator wird wieder ausgeschaltet, sobald der gemessene Temperaturwert bzw. Feuchtwert unter den eingestellten Sollwert - PID P-Band/2 sinkt. - Dreistufenbetrieb: Der Ventilator läuft auf Stufe 1: Wenn der gemessene Temperaturwert bzw. Feuchtwert unterhalb dem eingestellten Sollwert - PID P-Band/4 ist. Der Ventilator läuft auf Stufe 2: Wenn der gemessene Temperaturwert bzw. Feuchtwert zwischen dem eingestellten Sollwert ± PID P-Band/4 ist. Der Ventilator läuft auf Stufe 3: Wenn der gemessene Temperaturwert bzw. Feuchtwert oberhalb des eingestellten Sollwerts + PID P-Band/4 ist. - Aufheizzeit: Festlegung der Ventilatorlaufzeit in Minuten während der Aufheizphase. - Trocknungszeit: Festlegung der Ventilatorlaufzeit in Minuten für die Trocknungsphase. - Lüfter 2: Festlegung der Einstellungen für den Ventilator 2 <ul style="list-style-type: none"> - Lichtabhängigkeit: Festlegung ob der Ventilator 2 in Abhängigkeit von Licht 1 ("wie Licht 1"), in Abhängigkeit von Licht 2 ("wie Licht 2") oder unabhängig von der Lichtsteuerung ein- und ausgeschaltet werden soll. - Dampfabhängigkeit: Festlegung ob der Ventilator 2 immer ("Ein"), nur bei einer Dampfanforderung ("bei Anforderung") laufen soll, ob der Ventilatorbetrieb über einen Sensor gesteuert werden soll ("geregelt mit Sensor") oder ob der Ventilator 2 deaktiviert ist ("Aus"). Hinweis: Ist der Ventilator auf "geregelt mit Sensor" eingestellt, wird der Ventilator wie folgt betrieben: <ul style="list-style-type: none"> - Einstufenbetrieb: Sobald der gemessene Temperaturwert bzw. Feuchtwert über den eingestellten Sollwert + PID P-Band/2 steigt, wird der Ventilator eingeschaltet. Der Ventilator wird wieder ausgeschaltet, sobald der gemessene Temperaturwert bzw. Feuchtwert unter den eingestellten Sollwert - PID P-Band/2 sinkt. - Dreistufenbetrieb: Der Ventilator läuft auf Stufe 1: Wenn der gemessene Temperaturwert bzw. Feuchtwert unterhalb dem eingestellten Sollwert - PID P-Band/4 ist. Der Ventilator läuft auf Stufe 2: Wenn der gemessene Temperaturwert bzw. Feuchtwert zwischen dem eingestellten Sollwert ± PID P-Band/4 ist. Der Ventilator läuft auf Stufe 3: Wenn der gemessene Temperaturwert bzw. Feuchtwert oberhalb des eingestellten Sollwerts + PID P-Band/4 ist. - Aufheizzeit: Festlegung der Ventilatorlaufzeit in Minuten während der Aufheizphase. - Trocknungszeit: Festlegung der Ventilatorlaufzeit in Minuten für die Trocknungsphase.
----------------------	---

Ausgänge	<p>Festlegung der Einstellungen für das Zusatzrelais 8 und 9.</p> <ul style="list-style-type: none"> – Relais 8 Betriebsart: Festlegung ob das Zusatzrelais 8 automatisch über die entsprechend angewählten Einzustände Relais 8 ("Auto Status") aktiviert werden soll oder für die Ansteuerung der Sitzbankheizung ("Bankheizung"), der Wandheizung ("Wandheizung") oder einer Anzeige eines aktiven Dampfstoßes ("Dampfstoß") verwendet werden soll oder ob das Zusatzrelais 8 deaktiviert ("Aus") ist. – Relais 8 Einzustände: Festlegung bei welchen Betriebszuständen das Relais 8 automatisch aktiviert werden soll. Es können mehrere Betriebszustände angewählt werden ("Aus": Wenn das Gerät bereit ist, "Warmhalten": Während der Warmhaltephase, "Aufwärmen": Während der Aufwärmphase, "Baden": Während dem Badebetrieb, "Trocknen": Während der Trocknungsphase, "Angehalten": Wenn den Badebetrieb durch einen Fehler gestoppt wurde) Hinweis: Bei der Rasulanwendung können zusätzlich Zustände eingestellt werden ("Vorbehandlung": Während der Aufwärmphase für die Behandlung, "Behandlung": Während der Behandlungsphase, "Duschen": Während der Duschphase). – Relais 9 Betriebsart: Festlegung ob das Zusatzrelais 9 automatisch über die entsprechend angewählten Einzustände Relais 9 ("Auto Status") aktiviert werden soll oder für die Ansteuerung der Sitzbankheizung ("Bankheizung"), der Wandheizung ("Wandheizung") oder einer Anzeige eines aktiven Dampfstoßes ("Dampfstoß") verwendet werden soll oder ob das Zusatzrelais 9 deaktiviert ("Aus") ist. – Relais 9 Einzustände: Festlegung bei welchen Betriebszuständen das Relais 9 automatisch aktiviert werden soll. Es können mehrere Betriebszustände angewählt werden ("Aus": Wenn das Gerät bereit ist, "Warmhalten": Während der Warmhaltephase, "Aufwärmen": Während der Aufwärmphase, "Baden": Während dem Badebetrieb, "Trocknen": Während der Trocknungsphase, "Angehalten": Wenn den Badebetrieb durch einen Fehler gestoppt wurde) Hinweis: Bei der Rasulanwendung können zusätzlich Zustände eingestellt werden ("Vorbehandlung": Während der Aufwärmphase für die Behandlung, "Behandlung": Während der Behandlungsphase, "Duschen": Während der Duschphase).
Sauna Heizung Hinweis: Dieses Menü erscheint nur für Fin Sauna-Anwendung und Bio Sauna-Anwendung wenn die Heiz-Art des Saunaofens auf "Intern" oder "Extern Analog" eingestellt ist.	
Saunaofenart	<p>Festlegung der Einstellungen für die Steuerung des Saunaofens.</p> <ul style="list-style-type: none"> – Keine: Die Ansteuerung des Saunaofens erfolgt extern, d.h. nicht über die SPA Steuerung. – Intern: Die Spannungsversorgung sowie die Ansteuerung des Saunaofens erfolgt über die SPA Steuerung. – Extern Analog: Die Ansteuerung eines extern gespeisenen Saunaofens erfolgt über ein Analogsignal der SPA Steuerung.
Heizeinstellungen	<p>Festlegung der Einstellung für die interne Heizungssteuerung des Saunaofens.</p> <ul style="list-style-type: none"> – Heizleistung: Festlegung der Heizleistung des angeschlossenen Saunaofens (3 kW, 6 kW oder 9 kW).
Heizungswerte	<p>Anzeige von aktuellen Heizwerten des Saunaofens.</p> <ul style="list-style-type: none"> – Heizanforderung: Aktuelle Anforderung in % an den Saunaofen. – Heizungsausgang: Aktuelle Heizleistung in % des Saunaofens.
Omega Steuerelektronik Hinweis: Dieses Menü erscheint nur für Anwendungen, bei denen ein Condair Omega mit Omega Steuerung eingesetzt wird.	
Systemmodus	<p>Festlegung, in welchem Systemmodus die Omega Steuerelektronik laufen soll.</p> <ul style="list-style-type: none"> – Dampfgenerator: Einstellung für den Betrieb des Condair Omega mit Omega Steuerung als reiner Dampfgenerator für Dampfduchsenanwendung. Die Dampfproduktion wird über ein Anforderungssignal einer externen Steuerung geregelt. VORSICHT! Bei dieser Einstellung wird die Badezeit nicht überwacht. Stellen Sie sicher, dass die externe Steuerung die maximal zulässige Badezeit überwacht. – Wellness: Einstellung für Einzelkabinenanwendung. Die Steuerung erfolgt anwendungsbezogen über die geräteigene Steuerung der Condair Delta SPA Control Box oder des Condair Omegas. – Wellness Dual: Einstellung für Doppelkabinenanwendung für kleine Kabinen. Die Steuerung der beiden Kabinen erfolgt anwendungsbezogen über die geräteigenen Steuerungen der Condair Delta SPA Control Box oder des Condair Omegas mit SPA Steuerung.
Generatortyp	<p>Festlegung des verwendeten Art der Dampferzeugung für Dampfduche-, Dampfbad-, Rasul- oder Bio Sauna-Anwendung</p> <ul style="list-style-type: none"> – Keine: Es wird kein Dampfgenerator verwendet. – Interner Omega: Die Dampfproduktion erfolgt über einen Condair Omega mit Omega Steuerung.
Signalisierung	<p>Aktivierung ("Ein") bzw. Deaktivierung ("Aus") des Piepers für die Fehler-/Warnungssignalisation.</p>

Modbus Einstellungen	<p>Einstellung der Modbus Parameter.</p> <ul style="list-style-type: none"> - Processor: <ul style="list-style-type: none"> - Slave Address: Festlegung der Slave-Adresse des Processors. - Baudrate: Festlegung der Baudrate (4800, 9600, 19200, 38400, 57600, 115200) - Parität: Festlegung der Parität (none, 1 stop bit; none, 2 stop bit; odd, 1 stop bit; even, 1 stop bit) - Datenformat: Festlegung der Byte-Reihenfolge (ABCD: big edian; BADC: big, swap; CDAB: little, swap; DCBA: little, endi.) - Gateway: <ul style="list-style-type: none"> - Slave Address: Festlegung der Slave-Adresse des Gateways. - Baudrate: Festlegung der Baudrate (4800, 9600, 19200, 38400, 57600, 115200) - Parität: Festlegung der Parität (none, 1 stop bit; none, 2 stop bit; odd, 1 stop bit; even, 1 stop bit) - Datenformat: Festlegung der Byte-Reihenfolge (ABCD: big edian; BADC: big, swap; CDAB: little, swap; DCBA: little, endi.) <p>Hinweis: Detaillierte Hinweise zur Modbus-Kommunikation finden Sie in der Modbus-Zusatzanleitung.</p>
Fehlerverlauf zurücks.	Zurücksetzen der Liste der 50 zuletzt aufgetretenen Warnungs- und Fehlermeldungen der SPA Steuerelektronik.
Einst. zurücks.	Zurücksetzen der Einstellungen der Omega Steuerelektronik auf die Werkseinstellungen.
Dateisystem zurücks.	Zurücksetzen des internen Dateisystems. Hinweis: Das Dateisystem muss nur zurückgesetzt werden, wenn es nicht mehr korrekt funktionieren sollte. Das Zurücksetzen des Dateisystems kann einige Minuten dauern (max. 5 Minuten). Lassen Sie das Gerät eingeschaltet und warten Sie, bis alles wieder einwandfrei funktioniert.
Dampfgenerator	
Hinweis: Dieses Menü erscheint nur für Dampfduschenanwendung, Dampfbadanwendung, Caldariumanwendung, Rasulanwendung und Bio Sauna-Anwendung, wenn der Generatortyp des Dampfgenerators auf "Interner Omega", "Internes Reservoir", "Externer Omega" oder "Extern Analog" eingestellt ist.	
Dampfeinstellungen	<p>Einstellung der Dampfeinstellungen für den Dampfgenerator</p> <ul style="list-style-type: none"> - Control Source: Sofern nur eine Steuerelektronik vorhanden ist, erfolgt die Steuerung Lokal ("Local"). Wird der Dampfgenerator von einer externen SPA Steuerelektronik gesteuert, muss auf Fernsteuerung ("Remote") umgestellt werden. In Fall einer Fernsteuerung muss unter Control Server ID die Server ID der SPA Steuerelektronik angegeben werden. - Eingangssignal: Festlegung des Typs des Anforderungssignals für den Dampfgenerator (0-5V, 1-5V, 0-10V, 2-10V, 0-20V, 0-16V, 3-16V, 0-20mA, 4-20mA, On/Off). - Control Server ID: Server ID der Steuerelektronik, die den Dampfgenerator steuert. - Control Mode: Festlegung der Regelungsart, Demand (ext. Regler) oder rH (int. Feuchte-regler). <p>Hinweis: Für Wellnessanwendungen muss diese Einstellung auf "Demand" eingestellt sein.</p>
Dampfwerte	<p>Anzeigen von aktuellen Dampfwerten.</p> <ul style="list-style-type: none"> - Dampfanf.: Aktuelle Dampfanforderung in % an den Dampfgenerator. - Dampfmenge: Aktuell produzierte Dampfmenge in % des Dampfgenerators.
Füllhöhe	Aktuelles Wasserniveau im Wassertank.
Tankeinstellungen	<p>Einstellungen des Wassertanks.</p> <ul style="list-style-type: none"> - Leistung pro Stufe: Festlegung der Heizstabelleistung: 1.5 kW, 2.25 kW oder 3.0 kW - Kapazität: Festlegen der Gerätegröße 2 kg/h, 4 kg/h, 6 kg/h, 8 kg/h, 12 kg/h, 16 kg/h oder 20 kg/h. - Größe: Die Wassertankgröße wird automatisch anhand der Kapazität ermittelt.
Reservoireinstellungen	<p>Einstellungen des Wasserreservoirs für einen Bio Saunaofen.</p> <ul style="list-style-type: none"> - Kapazität: Festlegen der Größe des im Bio Saunaofen integrierten Wasserreservoirs.
Sicherheit	<p>Statusanzeige der Sicherheitselemente des Dampfgenerators.</p> <ul style="list-style-type: none"> - Übertemp. Tank.: Statusanzeige des Übertemperatursensors am Wassertank. - Wassermangel: Statusanzeige des Wassermangelsensors im integriertem Wasserreservoir des Bio Saunaofens.
Administration	
Passwort	Festlegung eines Passworts für die Benutzerebene (Ab Werk kein Passwort festgelegt).

Anzeige	<p>Festlegung von Einstellungen für die SPA Display Software.</p> <ul style="list-style-type: none"> – Server ID Anzeige: Festlegen der Server ID des SPA Displays. – Kalibrieren: Kalibrierung des SPA Display durchführen. – Einst. zurücks.: Zurücksetzen der Einstellungen der Displayelektronik auf die Werkseinstellungen. – Dateisystem zurücks.: Zurücksetzen des internen Dateisystems. <p>Hinweis: Das Dateisystem des SPA Displays muss nur zurückgesetzt werden, wenn ein Logo zurückgesetzt werden soll oder wenn das Dateisystem nicht mehr korrekt funktionieren sollte. Das Zurücksetzen des Dateisystems kann einige Minuten dauern (max. 5 Minuten). In dieser Zeit kann es sein, dass das SPA Display nicht korrekt funktioniert und in der Anzeige des SPA Displays nichts mehr angezeigt wird (Anzeige ist weiss). Lassen Sie in diesem Fall das Gerät eingeschaltet und warten Sie (max. 5 Minuten), bis alles wieder einwandfrei funktioniert.</p>
Systemeinstellungen	<p>Festlegung von Einstellungen für den Import und Export von Daten.</p> <ul style="list-style-type: none"> – Export: Export von Daten auf das interne Filesystem ("SpaExportSettings.json"). – Import: Import von Daten vom internen Filesystem ("SpaExportSettings.json").
Menübaum	
Kabine 1	<p>Festlegung ob die Einstellungen der Kabine 1 auf dem SPA Display angezeigt werden sollen.</p> <ul style="list-style-type: none"> – Einschaltet: Anzeigen ("Ein") oder nicht ("Aus"). – Server ID: Festlegung der CAN BUS ID der SPA Steuerplatine bzw. der Omega Steuerplatine. – Subindex: Sofern der Systemmodus auf "Wellness Dual" eingestellt ist, müssen für die einzelnen Kabinen Subindexes vergeben werden.
Kabine 2	<p>Festlegung ob die Einstellungen der Kabine 2 auf dem SPA Display angezeigt werden sollen.</p> <ul style="list-style-type: none"> – Einschaltet: Anzeigen ("Ein") oder nicht ("Aus"). – Server ID: Festlegung der CAN BUS ID der SPA Steuerplatine bzw. der Omega Steuerplatine. – Subindex: Sofern der Systemmodus auf "Wellness Dual" eingestellt ist, müssen für die einzelnen Kabinen Subindexes vergeben werden.
Dampferzeuger 1	<p>Festlegung ob die Einstellungen des Dampferzeugers 1 auf dem SPA Display angezeigt werden sollen.</p> <ul style="list-style-type: none"> – Einschaltet: Anzeigen ("Ein") oder nicht ("Aus"). – Server ID: Festlegung der CAN BUS ID der Steuerplatine des Condair Omegas.
Dampferzeuger 2	<p>Festlegung ob die Einstellungen des Dampferzeugers 2 auf dem SPA Display angezeigt werden sollen.</p> <ul style="list-style-type: none"> – Einschaltet: Anzeigen ("Ein") oder nicht ("Aus"). – Server ID: Festlegung der CAN BUS ID der Steuerplatine des Condair Omegas.
Diagnostik	<p>Festlegung, welche Steuerplatinen im Diagnosemodus auf dem SPA Display angezeigt werden sollen.</p> <ul style="list-style-type: none"> – Server ID 0: Anzeigen ("Ein") oder nicht ("Aus"). – Server ID 1: Anzeigen ("Ein") oder nicht ("Aus"). – Server ID 2: Anzeigen ("Ein") oder nicht ("Aus"). – Server ID 3: Anzeigen ("Ein") oder nicht ("Aus"). – Server ID 4: Anzeigen ("Ein") oder nicht ("Aus"). – Server ID 5: Anzeigen ("Ein") oder nicht ("Aus"). – Server ID 6: Anzeigen ("Ein") oder nicht ("Aus"). – Server ID 7: Anzeigen ("Ein") oder nicht ("Aus").
IP Einstellungen	
Host Name Suffix	Festlegung der Ergänzung zum Hostnamen.
DHCP Mode	Festlegung, ob DHCP-Modus verwendet werden soll ("Ein") oder nicht ("Aus").
IP Adresse	Festlegung der statischen IP-Adresse des Condair Omega oder der Condair Delta SPA Control Box.
Subnet Mask	Festlegung der Subnetzmaske für die IP-Kommunikation.
Gateway	Festlegung der Gateway IP-Adresse des Condair Omega oder der Condair Delta SPA Control Box.
DNS Primary	<p>Festlegung der IP-Adresse des primären Domain Name Servers (DNS).</p> <p>Die IP-Adresse für den primären Domain Name Server wird verwendet, wenn der DHCP Modus ausgeschaltet ist.</p>
DNS Secondary	<p>Festlegung der IP-Adresse des sekundären Domain Name Servers (DNS).</p> <p>Hinweis: Die IP-Adresse für den sekundären Domain Name Server wird verwendet, wenn der DHCP Modus ausgeschaltet ist.</p>
Diag. Board ID 0 Diag. Board ID 7	
Hinweis: Es erscheinen nur die Boards, welche im Menübaum unter Diagnostik angewählt wurden.	
Ausgänge Sensor Setup	<p>Diagnose der Einstellungen für die Sensoreingänge.</p> <ul style="list-style-type: none"> – Anford. Auswahl.: Umschalten zwischen Strom- und Spannungsmessung. – Feuchter. Auswahl.: Umschalten zwischen Strom- und Spannungsmessung. – Temperaturreg.: Umschalten zwischen versch. Sensortypen. – Temp. Verst.: Umschalten der Eingangsverstärkung des Sensors. – Bankheiz. Steuerung: Umschalten zwischen versch. Sensortypen. – Bankheiz. Verst.: Umschalten der Eingangsverstärkung des Sensors.

Ausgänge Relais	<p>Diagnose der Relaisausgänge.</p> <ul style="list-style-type: none"> - Schütz: Ein- und Ausschalten des Sicherheitsschützen. - Einlassventil: Ein- und Ausschalten des Einlassventils des Condair Omegas. - Relais Ablass: Ein- und Ausschalten des Relais der Abschlämppumpe des Condair Omegas. - Relais Fan 1: Ein- und Ausschalten des Relais für Fan 1. - Relais Fan 2: Ein- und Ausschalten des Relais für Fan 2. - Relais 8: Ein- und Ausschalten des Zusatzrelais 8. - Relais 9: Ein- und Ausschalten des Zusatzrelais 9. - Relais Fehler: Ein- und Ausschalten des Fehlerrelais (Err Out). - Relais Licht 1: Ein- und Ausschalten des Relais für Licht 1. - Relais Licht 2: Ein- und Ausschalten des Relais für Licht 2. - Relais Pumpe 1: Ein- und Ausschalten des Relais für Pumpe 1 / Ventil 1. - Relais Pumpe 2: Ein- und Ausschalten des Relais für Pumpe 2.
Ausgänge Heizkreise	<p>Diagnose der Heizkreise.</p> <ul style="list-style-type: none"> - Heizung 1: Ein- und Ausschalten des Heizkreises 1. - Heizung 2: Ein- und Ausschalten des Heizkreises 2. - Heizung 3: Ein- und Ausschalten des Heizkreises 3. - Heizung 4: Ein- und Ausschalten des Heizkreises 4. - Heizung 5: Ein- und Ausschalten des Heizkreises 5.
Signalisierung	Ein- und Ausschalten des Piepsers.
Ausgänge Analog	<p>Diagnose der Analogausgänge.</p> <ul style="list-style-type: none"> - Led Rot: Ansteuerung der roten LED des Condair Omegas (Fehler). - Led Grün: Ansteuerung der grünen LED des Condair Omegas (Dampfproduktion). - Anforderung: Ansteuerung der Anforderung an den externen Dampfgenerator. - Reserve: Ansteuerung des Reserveausgangs
Zustand Relais	<p>Anzeige des aktuellen Zustands der Relais.</p> <ul style="list-style-type: none"> - Status Einlassventil: "Ein" (eingeschaltet), "Aus" (ausgeschaltet). - Status Schütz: "Ein" (eingeschaltet), "Aus" (ausgeschaltet).
Zustand Heizkreise	<p>Anzeige des aktuellen Zustands der Heizkreise.</p> <ul style="list-style-type: none"> - Heizung 1: "Ein" (eingeschaltet), "Aus" (ausgeschaltet). - Heizung 2: "Ein" (eingeschaltet), "Aus" (ausgeschaltet). - Heizung 3: "Ein" (eingeschaltet), "Aus" (ausgeschaltet). - Heizung 4: "Ein" (eingeschaltet), "Aus" (ausgeschaltet). - Heizung 5: "Ein" (eingeschaltet), "Aus" (ausgeschaltet).
Eingänge Digital	<p>Anzeige des aktuellen Zustands der digitalen Eingänge.</p> <ul style="list-style-type: none"> - Kartusche Reset: "Ein" (Reset Taste betätigt), "Aus" (Reset Taste nicht betätigt). - Übertemp. Kab: "Ein" (Keine Übertemperatur), "Aus" (Übertemperaturschalter hat angesprochen). - Wassermangel: "Ein" (Wasserniveau in Ordnung), "Aus" (Wasserniveau zu tief). - Level 1: "Ein" (Wasserniveau auf Niveau 1), "Aus" (Wasserniveau unterhalb Niveau 1). - Level 2: "Ein" (Wasserniveau auf Niveau 2), "Aus" (Wasserniveau unterhalb Niveau 2). - Level 3: "Ein" (Wasserniveau auf Niveau 3), "Aus" (Wasserniveau unterhalb Niveau 3). - Ein/Aus: "Ein" (Ein Taster betätigt), "Aus" (Ein Taster nicht betätigt). - Tür: "Ein" (Kabinentür geschlossen), "Aus" (Kabinentür offen). - Licht 1: "Ein" (Licht 1 brennt), "Aus" (Licht 1 ausgeschaltet). - Licht 2: "Ein" (Licht 2 brennt), "Aus" (Licht 2 ausgeschaltet). - Übertemp. Tank: "Ein" (Keine Übertemperatur im Dampftank), "Aus" (Übertemperaturschalter für Dampftank hat angesprochen). - Hardware Option SPA Control: Anzeige der Hardwareoption der Condair Delta SPA Control Box oder des Condair Omegas.
Eingänge Analog	<p>Anzeige des aktuellen Zustands der analogen Eingänge.</p> <ul style="list-style-type: none"> - 24 V lokal: Aktuelle Spannung der internen 24 V Spannungsversorgung. - 5 V lokal: Aktuelle Spannung der internen 5 V Spannungsversorgung. - 24 V extern: Aktuelle Spannung der externen 24 V Spannungsversorgung. - 5 V extern: Aktuelle Spannung der externen 5 V Spannungsversorgung. - Anforderung: Aktueller Spannungswert des Anforderungssignals. - Temperatur: Aktueller Spannungswert des Temperaturanforderungssignals für die Kabine. - Sitzheiz. Temp.: Aktueller Spannungswert des Temperaturanforderungssignals der Sitzbankheizung. - Feuchte: Aktueller Spannungswert des Feuchteanforderungssignals für die Kabine. - Reserve: Aktueller Spannungswert des Reserveeingangs.

7 Wartung

7.1 Wichtige Hinweise zur Wartung

Personalqualifikation

Alle Wartungsarbeiten dürfen nur durch **ausgewiesenes und geschultes sowie vom Betreiber autorisiertes Fachpersonal** ausgeführt werden. Die Überwachung der Qualifikation ist Sache des Betreibers.

Allgemein

Die Hinweise und Angaben zu den Wartungsarbeiten sind unbedingt zu beachten und einzuhalten.

Es dürfen nur diejenigen Wartungsarbeiten ausgeführt werden, die in dieser Dokumentation beschrieben sind.

Für den Ersatz defekter Teile ausschliesslich Condair-Originalersatzteile verwenden.

Sicherheit

Für einige der Wartungsarbeiten muss die Geräteabdeckung entfernt werden. Deshalb unbedingt beachten:



GEFAHR!
Stromschlaggefahr!

Bei geöffnetem Gerät können stromführende Teile berührt werden. Die Berührung stromführender Teile kann zu lebensgefährlichen Verletzungen führen.

Daher: Vor Beginn von Wartungsarbeiten am Condair Omega, Gerät gemäss [Kapitel 4.6](#) ausser Betrieb setzen (Gerät ausschalten, vom Stromnetz trennen und Wasserzufuhr schliessen) und gegen unbeabsichtigte Inbetriebnahme sichern.



VORSICHT!

Die elektronischen Bauteile im Innern des Dampfgenerators sind sehr empfindlich gegen elektrostatische Entladungen.

Daher: Vor Beginn von Wartungsarbeiten an der elektrischen Ausrüstung des Gerätes Massnahmen gegen Beschädigung durch elektrostatische Entladung (ESD-Schutz) treffen.



WARNUNG!
Verbrennungsgefahr!

Das Wasser im Dampftank kann bis 95 °C heiss sein. Beim Ausbau des Dampftanks unmittelbar nach den Betrieb besteht Verbrennungsgefahr.

Daher: Vor Beginn von Arbeiten am Dampfsystem, den Dampfgenerator gemäss [Kapitel 4.6](#) ausser Betrieb setzen und anschliessend warten, bis sich die Komponenten soweit abgekühlt haben, dass keine Verbrennungsgefahr mehr besteht.

7.2 Wartungsintervalle

Zur Erhaltung der Betriebssicherheit ist der Dampfgenerator Condair Omega in regelmässigen Intervallen zu warten. Die Steuersoftware des Condair Omega verfügt über einen Wartungszähler für die Geräterwartung des Condair Omega (aktiv bei Betrieb **ohne** Filterkartusche) **oder** für den Kartuschenaustausch (aktiv bei Betrieb **mit** Filterkartusche). Bei der ersten Inbetriebnahme werden anhand der Karbonathärte des Zulaufwassers die Wartungsintervalle für die Geräterwartung bzw. das Austauschintervall für den Kartuschenaustausch ermittelt.

Wartungsintervalle "Geräterwartung" in Stunden

Die nachfolgende Tabelle gibt Ihnen eine Übersicht über die ungefähren Intervallzeiten bezogen auf 100 % Dampfleistung für die Geräterwartung in Abhängigkeit der Karbonathärte des Zulaufwassers und der Gerätegrösse. Bei Verwendung von Umkehrosmosewasser ist die Wartungsintervallzeit für die Geräterwartung fix auf 2000 h eingestellt.

		Wartungsintervalle "Geräterwartung" in Stunden						
Zulaufwassertyp	Karbonathärte [°dH] Zulaufwasser	Omega Small				Omega Medium		
		2	4	6	8	12	16	20
Trinkwasser	1	2800	1400	1050	700	1167	875	700
	2	2520	1260	945	630	1050	788	630
	3	2280	1140	855	570	950	713	570
	4	2040	1020	765	510	850	638	510
	5	1840	920	690	460	767	575	460
	6	1640	820	615	410	683	513	410
	7	1480	740	555	370	617	463	370
	8	1320	660	495	330	550	413	330
	9	1160	580	435	290	483	363	290
	10	1040	520	390	260	433	325	260
	11	920	460	345	230	383	288	230
	12	800	400	300	200	333	250	200
	13	720	360	270	180	300	225	180
	14	640	320	240	160	267	200	160
	15	560	280	210	140	233	175	140
	16	480	240	180	120	200	150	120
	17	440	220	165	110	183	138	110
	18	400	200	150	100	167	125	100
	19	360	180	135	90	150	113	90
	20	320	160	120	80	133	100	80
	21	280	140	105	70	117	88	70
	22	240	120	90	60	100	75	60
	23	200	100	75	50	83	63	50
	24	160	80	60	40	67	50	40
	25	120	60	45	30	50	38	30
>25	120	60	45	30	50	38	30	
Umkehrosmosewasser	nicht konfigurierbar	2000						

Wichtig! Unabhängig davon, ob der Condair Omega mit Trinkwasser, Umkehrosmosewasser oder Filterkartuschenwasser betrieben wird, ist **mindestens einmal jährlich** eine Geräterwartung durchzuführen.

Austauschintervall Filterkartusche in Liter

Die nachfolgende Tabelle gibt Ihnen eine Übersicht über die ungefähren Austauschintervalle für die Filterkartuschen auf Basis der Literleistung in Abhängigkeit der Karbonathärte des Zulaufwassers (Trinkwassers) und der Grösser der Filterkartusche.

Karbonathärte [°dH] Zulaufwasser	Austauschintervall in Liter	
	Filterkartusche S	Filterkartusche L
1	4500	14000
2	2250	7000
3	1500	4667
4	1125	3500
5	900	2800
6	750	2333
7	643	2000
8	563	1750
9	500	1556
10	450	1400
11	409	1273
12	375	1167
13	346	1077
14	321	1000
15	300	933
16	281	875
17	265	824
18	250	778
19	237	737
20	225	700
21	214	667
22	205	636
23	196	609
24	188	583
25	180	560
26	173	538
27	167	519
28	161	500
29	155	483
30	150	467
31	145	452
32	141	438
33	136	424
34	132	412
35	129	400
36	125	389
37	122	378
38	118	368
39	115	359
40	113	350

Ist der entsprechende Wartungszähler abgelaufen, macht Sie die gelbe LED oberhalb des Geräteschalters und bei Geräten mit optionalem SPA Display zusätzlich das gelbe Warndreieck oben links in der Anzeige darauf aufmerksam, dass eine Wartung durchgeführt werden muss. In der Fehlerliste erscheint "Warnung 29" für die Gerätewartung und "Warnung 163" für den Austausch der Kartusche der optionalen Filterkartusche. Der Dampfgenerator Condair Omega läuft normal weiter.

Hinweis: Steht eine Wartung an, ertönt bei jedem Einschalten des Dampfgenerators und in regelmässigen Abständen während dem Betrieb ein Piepton. Der Piepton kann im Menü "Engineering" des Webinterfaces bzw. im Menü "Technik" des optionalen SPA Displays auch ausgeschaltet werden.

Führen Sie die entsprechenden Wartungsarbeiten aus und setzen Sie anschliessend den Wartungszähler zurück (siehe [Kapitel 7.8](#)).

Hinweis: Wenn bei der Wartung eine geringe oder eine starke Verkalkung des Dampftanks festgestellt wird, kann durch Ändern der Karbonathärte die Wartungsintervallzeit erhöht (Reduzieren der Karbonathärte) oder verkürzt (Erhöhen der Karbonathärte) werden.

7.3 Wartungsliste Gerätewartung

Nachfolgend finden Sie eine Übersicht über die bei der Gerätewartung auszuführenden Arbeiten.

Komponenten	Auszuführende Arbeiten
Dampftank	Ausbauen, reinigen und defekte Komponenten ersetzen. Hinweis: Beim Betrieb mit der optionalen Filterkartusche sind leichte Kalkspuren im Dampftank durchaus möglich. Diese müssen jedoch nicht entfernt werden.
Kupplungsmuffe	Kontrollieren, falls nötig reinigen.
Abschlämppumpe	Ausbauen, zerlegen und reinigen, falls nötig ersetzen.
Einlassventil	Ausbauen und Siebeinsatz reinigen, falls nötig Einlassventil ersetzen.
Füllbecher	Kontrollieren, falls nötig reinigen.
Niveaueinheit	Kontrollieren, falls nötig reinigen.
Ablauf	Kontrollieren, falls nötig reinigen.
Ablaufleitung inkl. Ablauftrichter und Siphon	Kontrollieren, falls nötig reinigen (entkalken und durchspülen).
Dampfinstallation	Dampf- und Kondensatschläuche auf Risse und korrekte Befestigung kontrollieren. Defekte Schläuche ersetzen.
Wasserinstallation	Wasserschläuche im Gerät auf Risse und korrekte Befestigung kontrollieren, defekte Schläuche ersetzen Zulaufleitung auf Dichtigkeit prüfen, falls nötig abdichten. Wasserfilter, falls vorhanden, reinigen.
Elektrische Installation	Alle Kabel im Gerät durch einen Elektriker auf Festsitz und Zustand der Isolation prüfen lassen.
Heizelemente	Widerstand der Heizelemente prüfen. Hinweis: Bei einem Widerstandswert von $>20 \Omega$ ist das Heizelement defekt und muss ersetzt werden.

7.4 Aus- und Einbauarbeiten für die Gerätewartung

7.4.1 Condair Omega für den Ausbau der Komponenten vorbereiten

Bevor Sie mit den Ausbaurbeiten beginnen, muss der Condair Omega ausser Betrieb gesetzt werden und das Wasser aus dem Dampftank abgelassen werden. Beachten Sie dazu die Hinweise in [Kapitel 4.6](#).

7.4.2 Aus- und Einbau des Dampftanks



WARNUNG!
Verbrennungsgefahr!

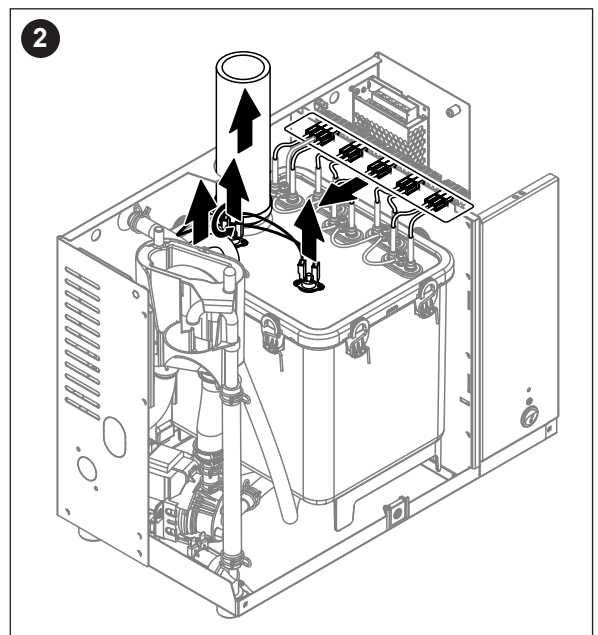
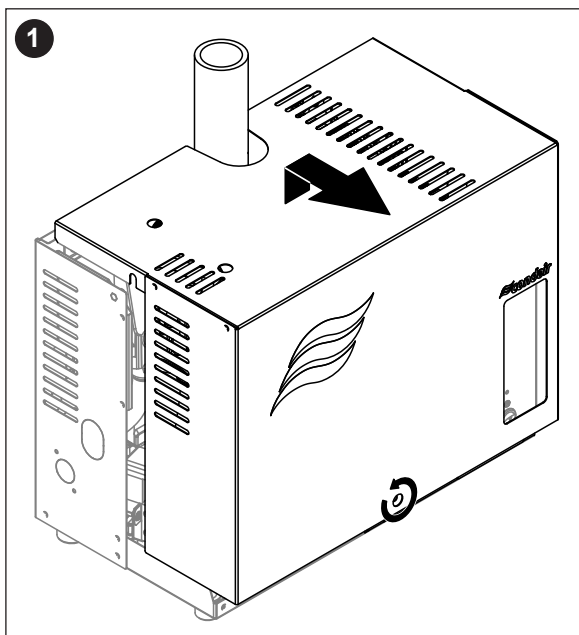
Vor dem Ausbau des Dampftanks sicherstellen, dass dieser entleert ist (mit Entleerschlauch für die manuelle Entleerung prüfen) und sich soweit abgekühlt hat, dass keine Verbrennungsgefahr mehr besteht.



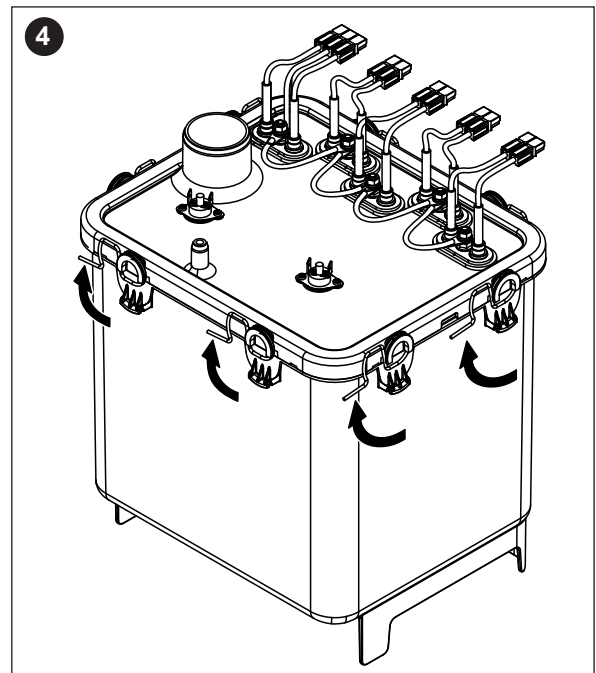
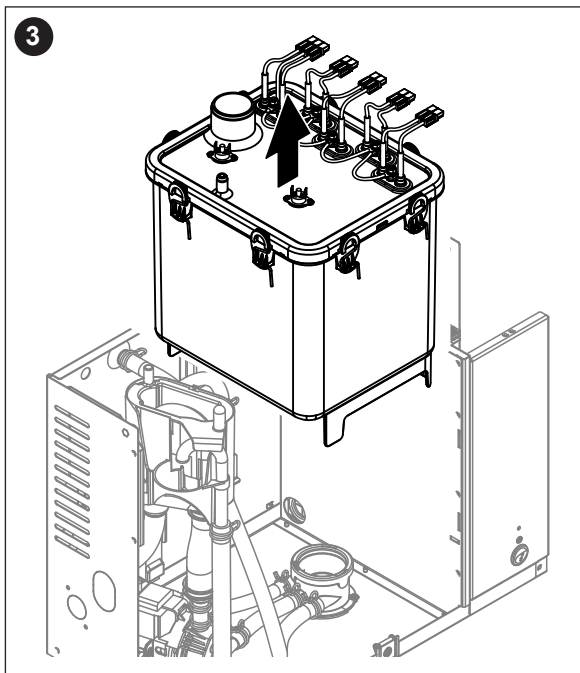
GEFAHR!
Stromschlaggefahr!

Bei geöffnetem Gerät können stromführende Teile berührt werden. Die Berührung stromführender Teile kann zu lebensgefährlichen Verletzungen führen.

Daher: Vor dem Ausbau des Dampftanks sicherstellen, dass der Dampfgenerator vom Stromnetz getrennt ist (Netztrennschalter in der Netzzuleitung ausschalten und Spannungsfreiheit mit Spannungsprüfer kontrollieren).



1. Die Schraube der Gehäuseabdeckung mit einem Schraubenzieher lösen und die Gehäuseabdeckung entfernen.
2. Die Schlauchklemme am Dampfaustritt lösen und Dampfschlauch vom Dampfanschluss des Dampftanks abziehen. Die Schlauchklemme am Druckausgleichsschlauch oben am Dampftank lösen und den Schlauch vom Anschluss abziehen. Alle Heizkabelstecker von den Anschlussbuchsen abziehen. Das Anschlusskabel von den Anschlüssen des/der Übertemperaturschalter abziehen.



3. Dampftank vorsichtig nach oben aus der Kupplungsmuffe heben, und nach vorne ausbauen.

! VORSICHT!

Dampftank vorsichtig abstellen, damit der Anschluss unten am Dampftank nicht beschädigt wird!

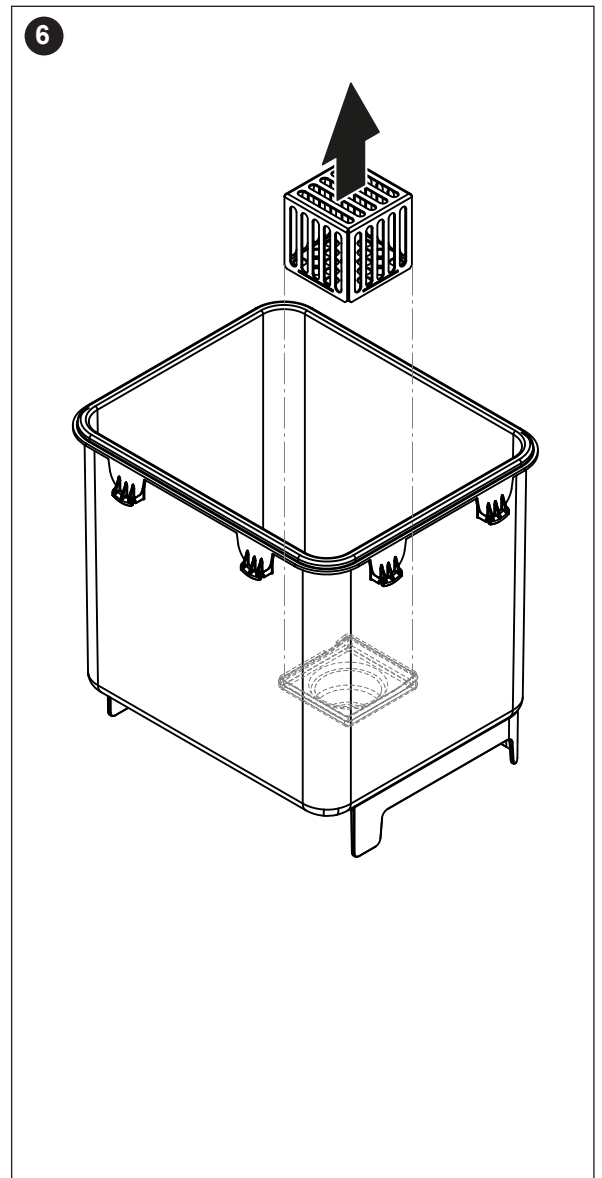
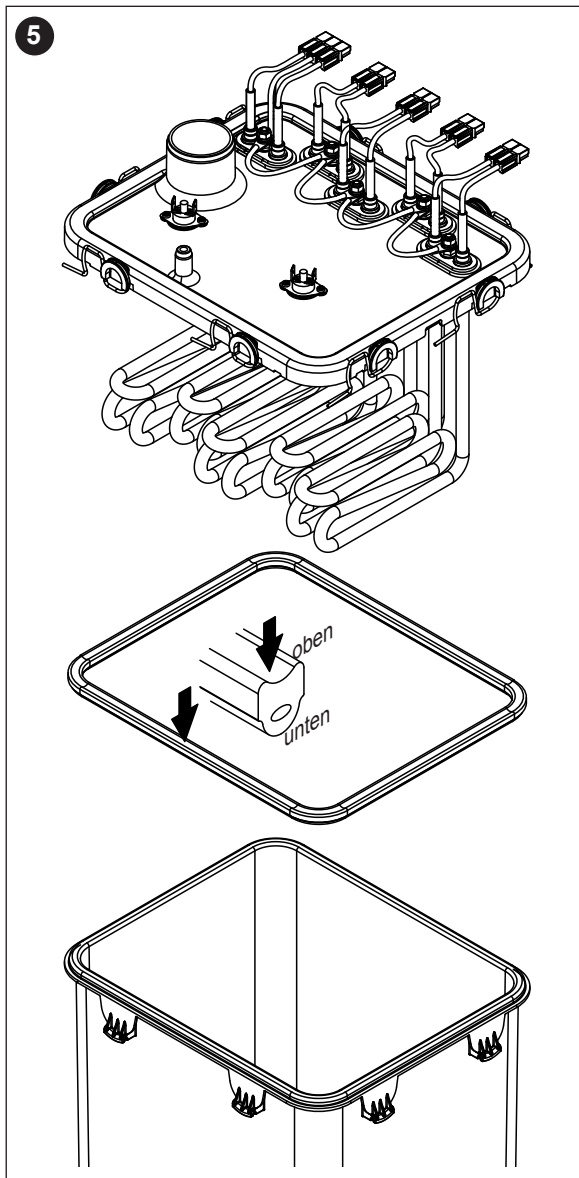
4. Alle Verschlussklammern des Dampftankdeckels lösen.

5. Den Deckel mit den Heizstäben vorsichtig abheben und die Dichtung aus dem Deckel ausbauen.



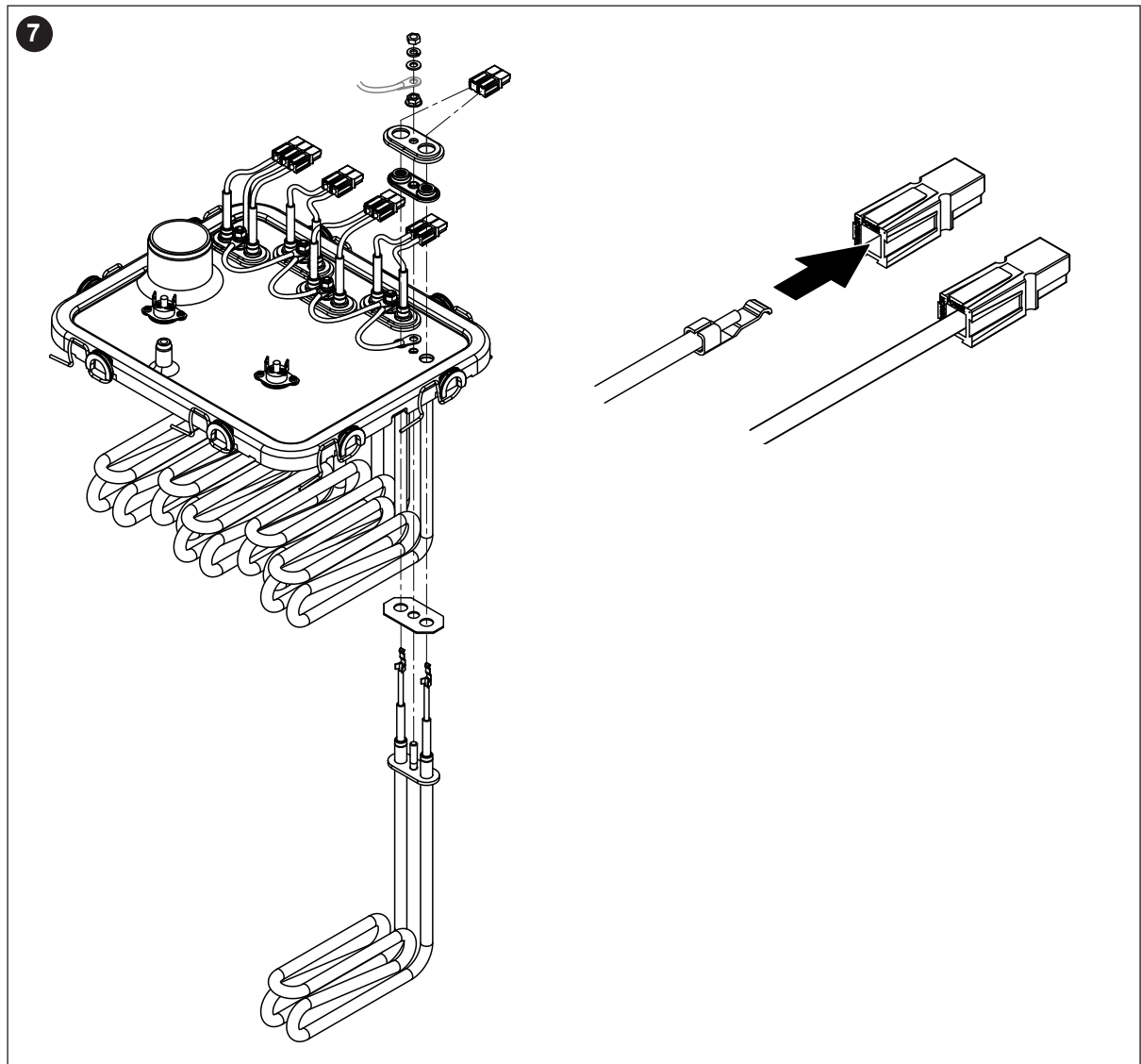
Mit dem ausgebauten Deckel vorsichtig umgehen, damit die Heizstäbe nicht beschädigt werden!

6. Falls nötig Siebeinsatz im Boden des Dampftanks lösen und Siebeinsatz nach oben aus dem Dampftank ausbauen.



7. Falls bei der Wartung ein oder mehrere Heizelemente ersetzt werden müssen:

- Zuerst Kabelbelegung und Position des Heizstabes im Deckel des Dampftanks notieren.
- Anschliessend Kabel am Heizkabelstecker durchtrennen.
- Muttern am Befestigungsflansch des entsprechenden Heizstabes lösen und Heizstab ausbauen.
- Neuen Heizstab mit der Unterlagsplatte von unten in der Deckel einbauen und mit dem Befestigungsflansch mit Dichtung und der gezahnten Mutter am Dampftank befestigen.
- Schutzleiter gemäss der untenstehenden Abbildung mit der Unterlagsplatte, dem Federring und der Mutter montieren.
- Anschlusskabel wie in der untenstehenden Abbildung gezeigt, in den mitgelieferten Heizkabelstecker einschieben bis dieses im Stecker einrastet (siehe Abbildung unten).



Zusammenbau und Einbau des Dampftanks

Der Zusammenbau des Dampftanks erfolgt in umgekehrter Reihenfolge des Ausbaus. Beachten Sie folgende Hinweise:

- Der Einbau allfällig ausgebauter Heizstäbe in den Dampftankdeckel erfolgt gemäss der Abbildung [Schritt 7](#) des Ausbaus. Achten Sie darauf, dass die Heizstäbe korrekt positioniert sind.
- Vor dem Einbau des Dampftankdeckels die Dichtung kontrollieren. Die Dichtung muss sauber und unbeschädigt sein (falls nötig ersetzen).

Wichtig: Die Dichtung muss zwingend einmal pro Jahr ersetzt werden.

Die Dichtung in den Rand des Deckels einlegen (**Einbaulage beachten**, siehe Abbildung [Schritt 5](#) des Ausbaus).

- Vor dem Einbau des Dampftanks ins Gerät den O-Ring in der Kupplungsmuffe und den Schnapping auf Beschädigungen prüfen und falls nötig ersetzen.
- Den O-Ring in der Kupplungsmuffe vor dem Einbau des Dampftanks mit Wasser benetzen (kein Fett oder Öl verwenden). Anschliessend Haltelasche hinten am Dampftank in die Halterung in der Rückwand des Dampfgenerators einhängen. Den Anschlussstutzen unten am Dampftank in die Kupplungsmuffe einschieben und Dampftank bis zum Anschlag nach unten stossen.

Wichtig: Prüfen Sie durch Ziehen des Dampftanks nach vorne, ob dieser korrekt in der Halterung in der Rückwand eingehängt ist. Ein korrekt eingebauter Dampftank lässt sich nicht mehr bewegen.

- Kabel der Heizelemente an die entsprechenden Buchsen anschliessen (siehe [Abb. 16](#)).

Wichtig: Darauf achten, dass die Kabel nicht überkreuzt eingesteckt werden!

- Die Anschlusskabel auf die Anschlüsse des/der Übertemperaturschalter(s) aufstecken (siehe [Abb. 16](#)).

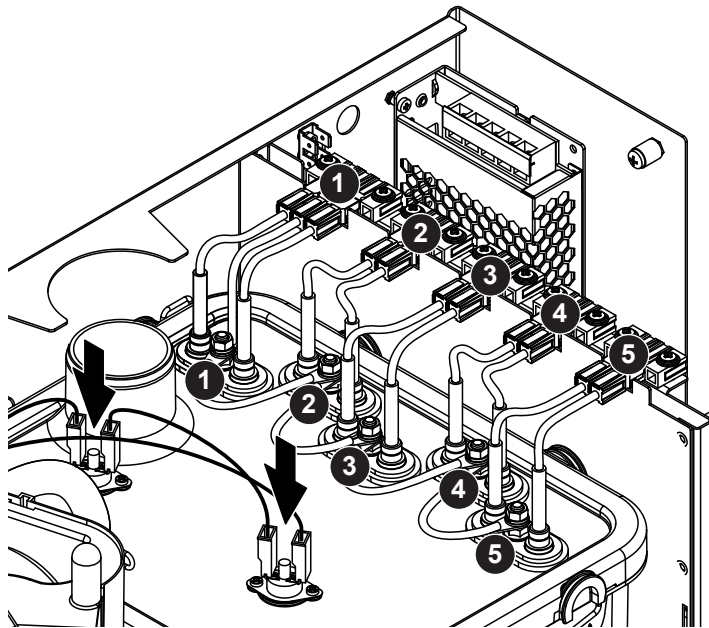
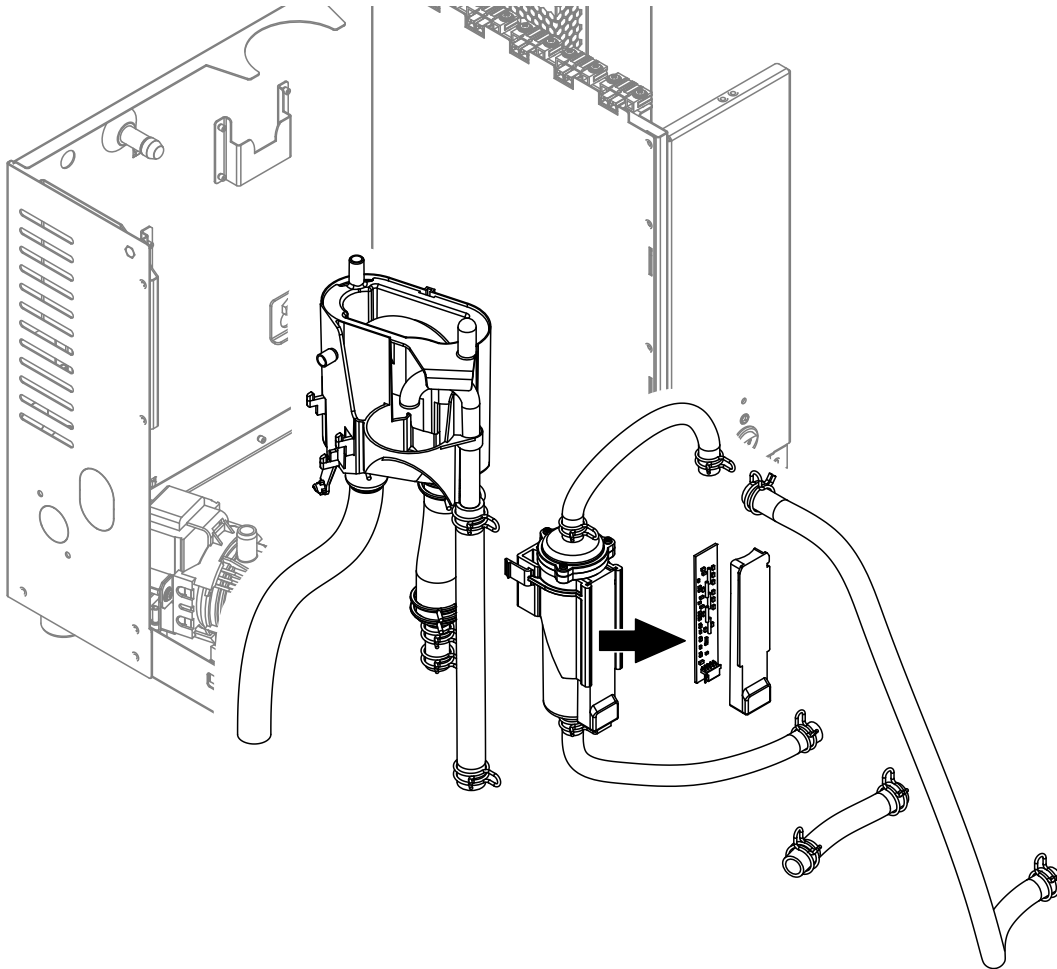


Abb. 16: Anschlussbelegung der Heizkabel

- Dampfschlauch auf den Dampfanschluss aufschieben und mit der Schlauchklemme befestigen. Ein undichter Dampfschlauch kann zu Feuchteschäden im Geräteinnern führen!
- Druckausgleichsschlauch auf den Anschluss oben am Dampftank aufstecken und mit der Schlauchklemme befestigen.

7.4.3 Aus- und Einbau des Füllbeckers, der Niveaueinheit und der Schläuche

Für den Ausbau des Füllbeckers, der Niveaueinheit und der Schläuche muss der Dampftank ausgebaut werden (siehe [Kapitel 7.4.2](#)).



1. Die Schlauchklemmen lösen und alle Schläuche im Gerät von den Anschlüssen abziehen und die Schläuche ausbauen.
Hinweis: Die Schläuche am Füllbecher und an der Niveaueinheit können auch zusammen mit dem Füllbecher und der Niveaueinheit ausgebaut werden (siehe Abbildung) und erst nach dem Ausbau von den Anschlüssen abgezogen werden).
2. Den Verriegelungsclip des Füllbeckers **vorsichtig** aus der Halterung ziehen, den Füllbecher nach unten drücken und nach vorne aus der Halterung ziehen.
3. Anschlussstecker vom Anschluss an der Niveauplatine abziehen. Anschliessend die Verriegelungsclipps der Niveaueinheit zusammendrücken und die Niveaueinheit nach vorne ausbauen. Für eine anschliessende Reinigung der Niveaueinheit, die Niveauplatine zusammen mit der Printabdeckung vorsichtig von der Niveaueinheit entfernen.

Der **Einbau** des Füllbeckers, der Niveaueinheit, der Niveauplatine und der Schläuche erfolgt in umgekehrter Reihenfolge des Ausbaus. Alle Schläuche vor dem Befestigen mit den Schlauchklemmen so ausrichten, dass sie nicht verdreht sind.

Wichtig: Beim Einbau der Niveaueinheit müssen die beiden Noppen zwingend in der untersten Lochreihe der Halterung an der Rückwand des Dampfgenerators eingerastet werden. Andernfalls wird im Betrieb ein falsches Niveau detektiert.

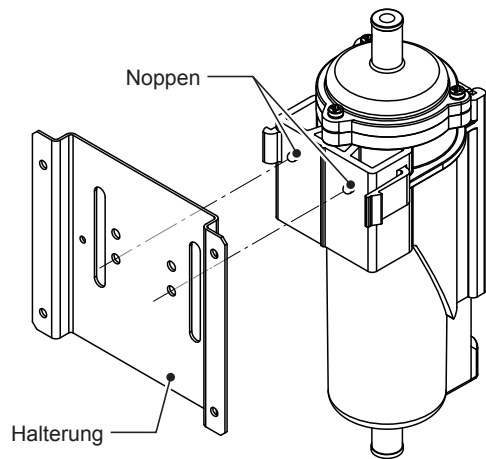
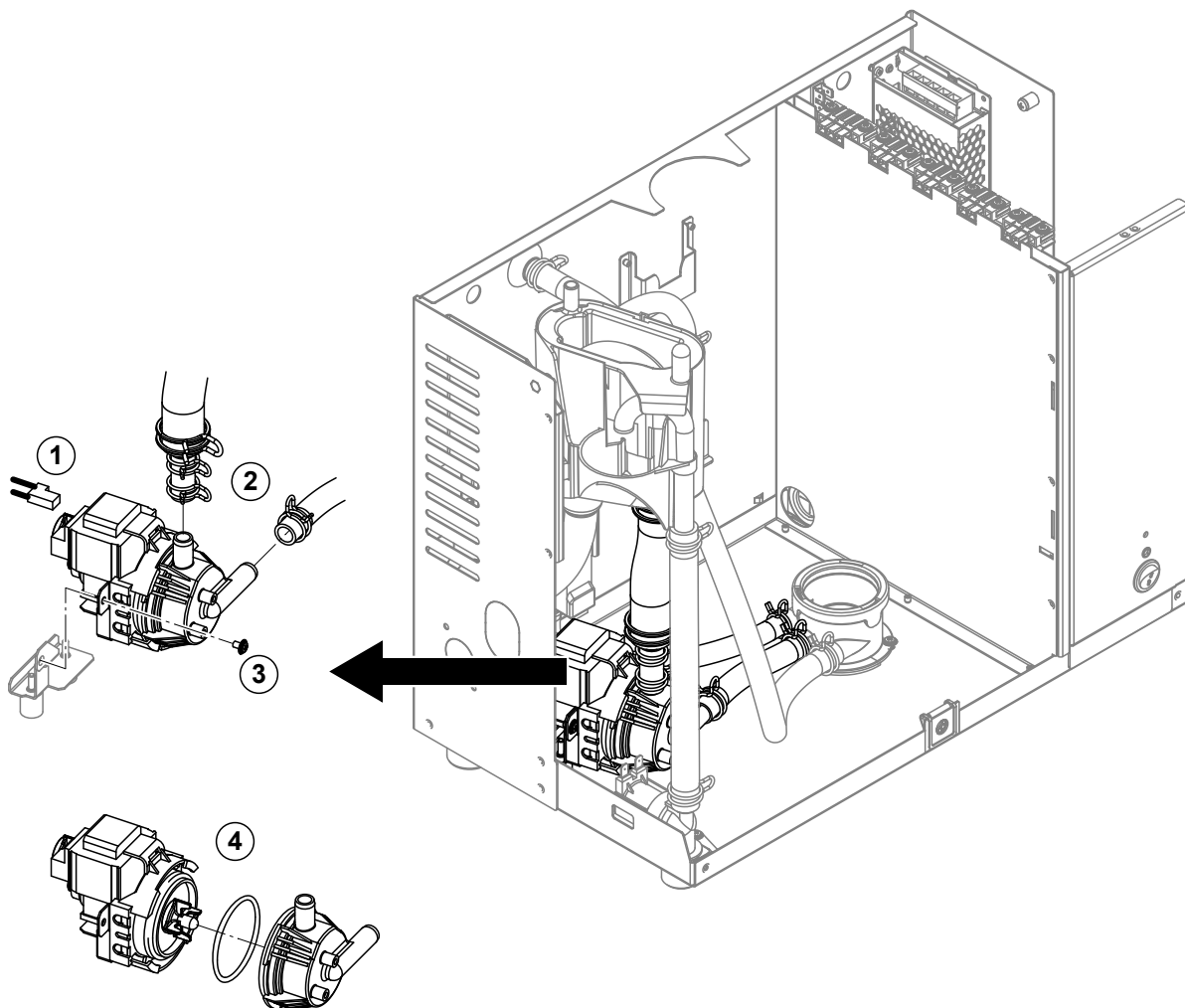


Abb. 17: Positionierung der Niveaueinheit

7.4.4 Aus- und Einbau der Abschlämpmpumpe

Für den Ausbau der Abschlämpmpumpe muss der Dampftank ausgebaut werden (siehe [Kapitel 7.4.2](#)).

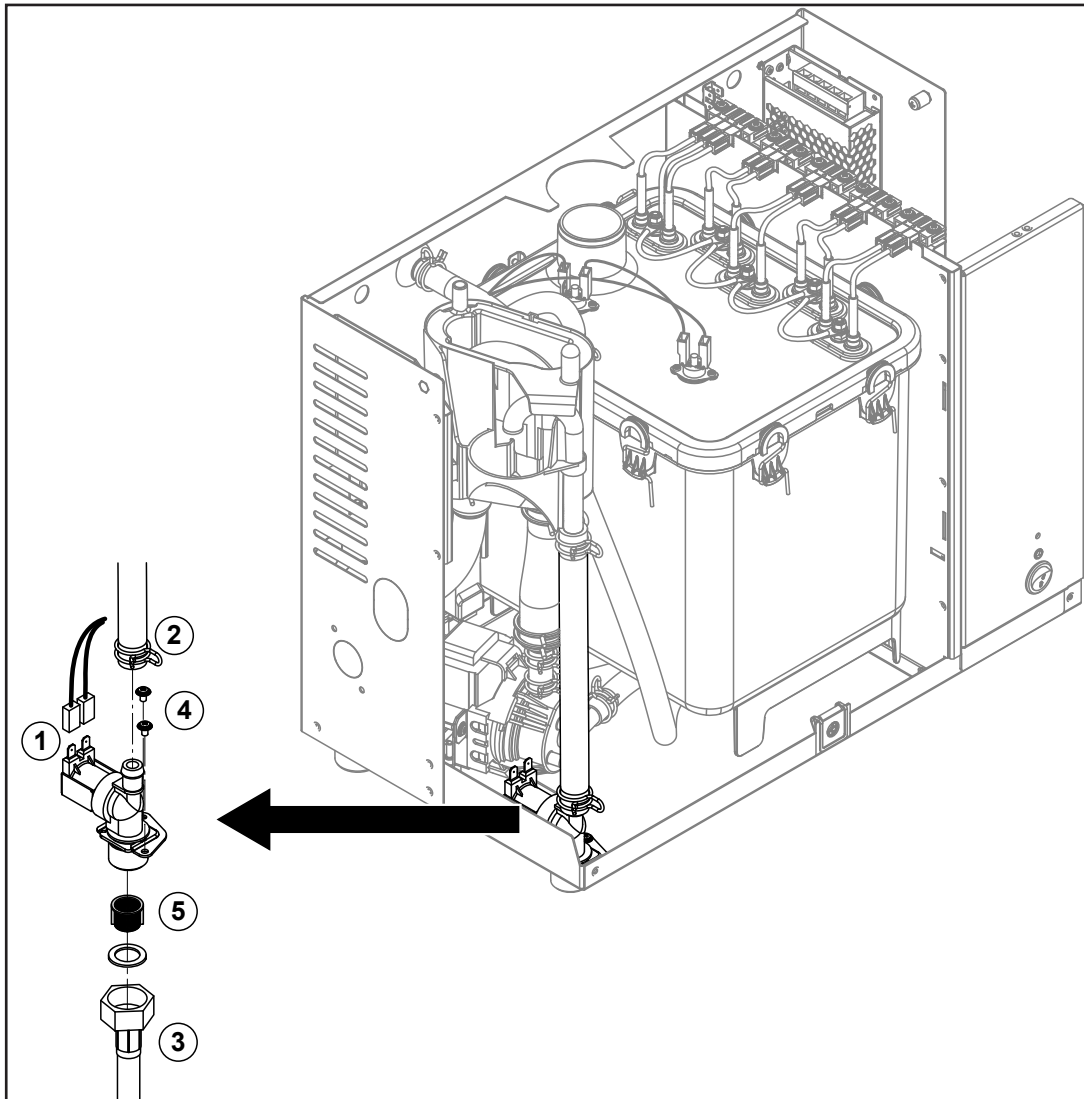


1. Das Anschlusskabel vom Anschluss abziehen.
2. Die Schlauchklemmen lösen und die Schläuche von den Anschlüssen abziehen.
3. Die Schraube unten am Pumpengehäuse mit einem Kreuzschraubendreher lösen und Abschlämpmpumpe nach vorne ausbauen.
4. Elektromotor und Pumpe trennen: Verriegelungslasche am Bajonetverschluss vorsichtig anheben, dann Pumpe und Elektromotor gegeneinander verdrehen und trennen. O-Ring ausbauen.

Der **Zusammenbau** und der **Einbau** der Abschlämpmpumpe erfolgt in umgekehrter Reihenfolge des Ausbaus. Vor dem Zusammenbau der Pumpe den O-Ring auf Beschädigungen prüfen und falls nötig ersetzen. Anschliessend den O-Ring auf die Zentrierung schieben und mit Wasser befeuchten.

7.4.5 Aus- und Einbau des Einlassventils

Für den Ausbau des Einlassventils muss der Dampftank **nicht** ausgebaut werden.

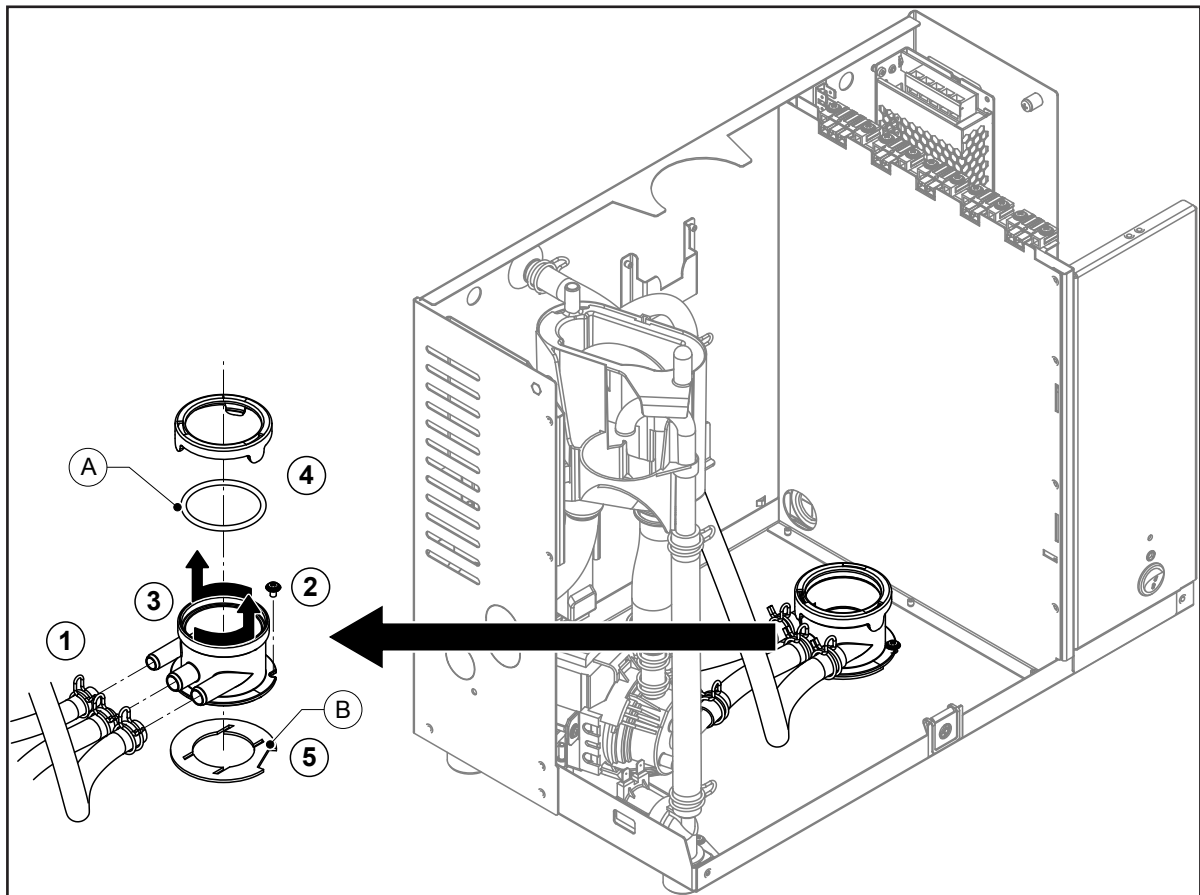


1. Die Elektrokabel von den Anschlüssen abziehen (Polarität der Elektrokabel muss nicht beachtet werden).
2. Die Schlauchklemme lösen und den Schlauch vom Anschluss abziehen.
3. Wasserzulaufschlauch lösen und Zulaufschlauch entfernen.
4. Die zwei Schrauben mit einem Kreuzschraubendreher lösen und Einlassventil ausbauen.
5. Siebeinsatz mit einer Spitzzange ausbauen.

Der Einbau des Einlassventils erfolgt in umgekehrter Reihenfolge des Ausbaus. Vor dem Einbau sicherstellen, dass der Siebeinsatz wieder im Einlassventil eingebaut ist.

7.4.6 Aus- und Einbau der Kupplungsmuffe

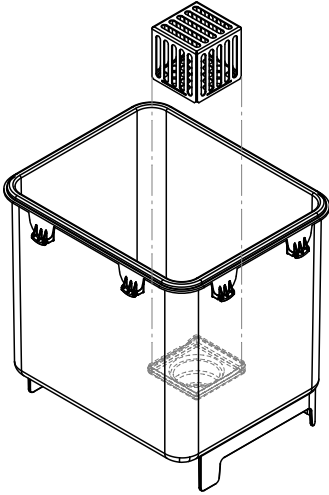
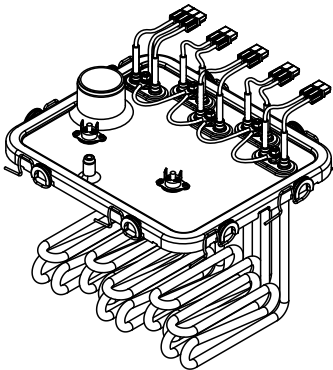
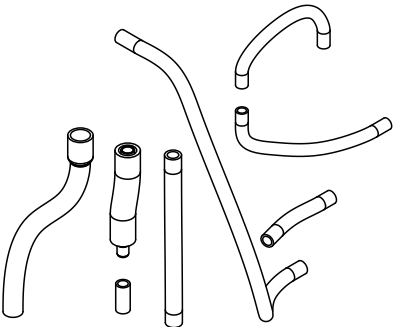
Für den Ausbau der Kupplungsmuffe muss der Dampftank ausgebaut werden (siehe [Kapitel 7.4.2](#)).

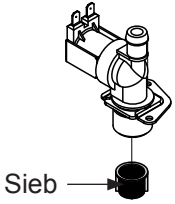
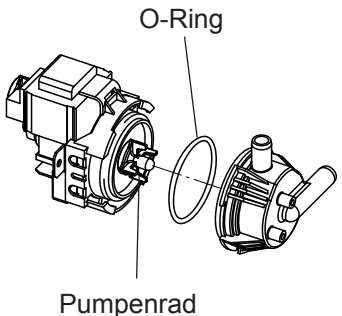
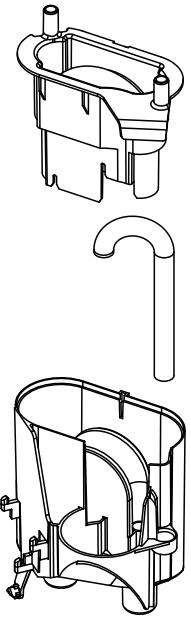
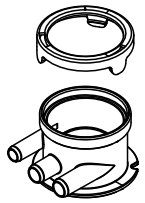


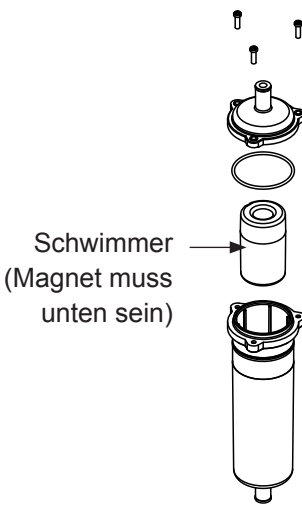
1. Die Schlauchklemmen lösen und die Schläuche von den Anschlüssen abziehen.
2. Die Schraube mit der die Kupplungsmuffe am Gehäuseboden befestigt ist, lösen.
3. Kupplungsmuffe im Gegenuhrzeigersinn bis zum Anschlag drehen und Kupplungsmuffe nach oben ausbauen.
4. Schnapping und O-Ring "A" ausbauen.
5. Dichtung "B" unten an der Kupplungsmuffe ausbauen.

Der Einbau der Kupplungsmuffe erfolgt in umgekehrter Reihenfolge des Ausbaus. Vor dem Einbau der Kupplungsmuffe den O-Ring "A", den Schnapping und die Dichtung "B" auf Beschädigungen prüfen und falls nötig ersetzen.

7.5 Hinweise zur Reinigung der Gerätekomponenten

Gerätekomponente	Was, wie und womit reinigen
<p data-bbox="284 315 584 344">Dampftank/Siebeinsatz</p>  <p>Das Diagramm zeigt einen rechteckigen Dampftank mit vier Beinen. Ein quadratischer Siebeinsatz ist aus dem Tank herausgehoben und über dem Tank positioniert, um den Einbauprozess zu veranschaulichen.</p>	<ul data-bbox="778 315 1471 633" style="list-style-type: none"> • Allfälligen Kalkbelag soweit möglich mit einer Bürste (keine Drahtbürsten verwenden) vorsichtig abbürsten. Bei starker Verkalkung den Dampftank und den Siebeinsatz in 8-prozentige Ameisensäure (Sicherheitshinweise in Kapitel 7.6 beachten) einlegen, bis sich die Kalkschicht aufgelöst hat. • Anschliessend die Teile mit einer handwarmen Seifenlösung waschen und mit frischem Wasser gründlich ausspülen.
<p data-bbox="284 913 564 943">Deckel und Heizstäbe</p>  <p>Das Diagramm zeigt den Deckel des Geräts mit eingebauten Heizstäben. Die Heizstäbe sind in einer Reihe angeordnet und durch den Deckel hindurchgeführt. Elektrische Anschlüsse sind an der Unterseite des Deckels zu sehen.</p>	<ul data-bbox="778 913 1471 1608" style="list-style-type: none"> • Deckel mit eingebauten Heizstäben bis ca. 2 cm unter den Deckelrand in ein Gefäss mit 8-prozentiger Ameisensäure eintauchen (Sicherheitshinweise in Kapitel 7.6 beachten). Säure solange einwirken lassen, bis sich die Kalkschicht an den Heizstäben gelöst hat. Hinweis: Die Heizstäbe müssen nicht vollständig kalkfrei sein. • Heizstäbe anschliessend mit frischem Wasser gründlich abspülen. VORSICHT! Darauf achten, dass die elektrischen Anschlüsse trocken bleiben. VORSICHT! Kalkschicht an den Heizstäben auf keinen Fall mit Werkzeugen (Schraubenzieher, Schaber, etc.) oder durch Schlagen entfernen. Die Heizstäbe könnten dadurch beschädigt werden. • Allfälligen Kalkbelag unten am Deckel und am/an den Thermostat(en) mit einer Bürste (keine Drahtbürste verwenden) vorsichtig entfernen. Der/die Thermostate müssen kalkfrei sein.
<p data-bbox="284 1630 424 1659">Schläuche</p>  <p>Das Diagramm zeigt verschiedene Arten von Schläuchen, die im Gerät verwendet werden, darunter gerade, gebogene und T-förmige Varianten.</p>	<ul data-bbox="778 1630 1471 1765" style="list-style-type: none"> • Allfälligen Kalkbelag in den Schläuchen durch vorsichtiges Verdrehen und Walken der Schläuche lösen und anschliessend Schläuche mit heissem Wasser gründlich ausspülen.

Gerätekomponente	Was, wie und womit reinigen
<p>Einlassventil</p> 	<ul style="list-style-type: none"> • Allfälligen Kalkbelag im Einlassventil und am Sieb vorsichtig mit einer Bürste (keine Drahtbürste verwenden) vorsichtig abbürsten. • Einlassventil und Sieb mit einer handwarmen Seifenlösung waschen und anschliessend mit frischem Wasser gründlich abspülen. <p>Einlassventil vor dem Zusammenbau trocknen lassen!</p>
<p>Abschlämpmpumpe</p> 	<ul style="list-style-type: none"> • Allfälligen Kalkbelag im Pumpengehäuse und auf dem Pumpenrad mit einer Bürste (keine Drahtbürste verwenden) vorsichtig abbürsten. • Anschliessend Pumpenrad mit einem feuchten Lappen abreiben. Pumpengehäuse mit einer handwarmen Seifenlösung waschen und mit frischem Wasser gründlich abspülen. <p>Abschlämpmpumpe vor dem Zusammenbau trocknen lassen!</p>
<p>Füllbecher</p> 	<ul style="list-style-type: none"> • Füllbecher zerlegen. • Allfälligen Kalkbelag an den Komponenten des Füllbechers und deren Anschlüssen mit einer Bürste (keine Drahtbürste verwenden) vorsichtig abbürsten. Bei starker Verkalkung die Komponenten des Füllbechers in 8-prozentige Ameisensäure (Sicherheitshinweise in Kapitel 7.6 beachten) einlegen, bis sich die Kalkschicht aufgelöst hat. • Anschliessend die Komponenten des Füllbechers mit einer handwarmen Seifenlösung waschen und mit frischem Wasser gründlich ausspülen. • Den Füllbecher wieder zusammenbauen.
<p>Kupplungsmuffe</p> 	<ul style="list-style-type: none"> • Allfälligen Kalkbelag in der Kupplungsmuffe und deren Anschlüsse mit einer Bürste (keine Drahtbürste verwenden) vorsichtig abbürsten. Bei starker Verkalkung die Kupplungsmuffe in 8-prozentige Ameisensäure (Sicherheitshinweise in Kapitel 7.6 beachten) einlegen, bis sich die Kalkschicht aufgelöst hat. • Anschliessend die Kupplungsmuffe mit einer handwarmen Seifenlösung waschen und mit frischem Wasser gründlich ausspülen.

Gerätekomponente	Was, wie und womit reinigen
<p>Niveaueinheit</p>  <p>Schwimmer (Magnet muss unten sein)</p>	<ul style="list-style-type: none"> • Niveaueinheit zerlegen. • Allfälligen Kalkbelag im Gehäuse der Niveaueinheit und deren Anschlüssen mit einer Bürste (keine Drahtbürste verwenden) vorsichtig abbürsten. Bei starker Verkalkung das Gehäuse der Niveaueinheit in 8-prozentige Ameisensäure (Sicherheitshinweise in Kapitel 7.6 beachten) einlegen, bis sich die Kalkschicht aufgelöst hat. • Allfälligen Kalkbelag am Schwimmer vorsichtig mit einer Bürste abbürsten (keine Drahtbürste verwenden)! • Anschliessend die Komponenten der Niveaueinheit mit einer handwarmen Seifenlösung waschen und mit frischem Wasser gründlich ausspülen. • Die Niveaueinheit wieder zusammenbauen. Wichtig: Beim Einbau des Schwimmers darauf achten, dass er mit dem nach unten zeigend eingebaut wird.
<p>Geräteinnenraum (nur Wasserseite)</p>	<p>Den Geräteinnenraum mit einem feuchten Lappen ohne Reinigungsmittel abreiben. VORSICHT! Darauf achten, dass die elektrischen Anschlüsse und die elektronischen Bauteile trocken bleiben!</p>

7.6 Hinweise zu den Reinigungsmitteln

Für die Reinigung **nur die in der Tabelle angegebenen Reinigungsmittel** verwenden. Die Verwendung von Desinfektionsmitteln ist nur erlaubt, wenn sie keine giftigen Rückstände hinterlassen. In jedem Fall sind die Teile nach der Reinigung mit Wasser gründlich zu spülen.



WARNUNG!

Ameisensäure kann die Haut, Augen und Atemwege angreifen. Deshalb Haut, Augen und Atemwege vor Kontakt mit der Säure oder ihren Dämpfen schützen (Handschuhe, Schutzbrille und Atemschutz tragen, Durchführung der Arbeiten in einem gut belüfteten Raum oder im Freien).



VORSICHT!

Für die Reinigung **keine Lösungsmittel, aromatisierte oder halogenisierte Kohlenwasserstoffe oder andere aggressiven Stoffe** verwenden, da dadurch Gerätekomponenten beschädigt werden können.

Die Anwendungsvorschriften und Sicherheitshinweise des Herstellers zu den Reinigungsmitteln sind unbedingt zu beachten und einzuhalten. Im Speziellen: Angaben zum Personenschutz, zum Umweltschutz und zu allfälligen Anwendungseinschränkungen.

7.7 Austausch der optionalen Filterkartusche

Hinweis: Für den Ausbau der Filterkartusche muss die Wasserzufuhr nicht abgesperrt werden, da der Filterkopf mit einem Rückschlagventil ausgerüstet ist.

Für den Austausch der Filterkartusche gehen Sie wie folgt vor:

1. Den Condair Omega über den Geräteschalter ausschalten.
2. Sicherstellen, dass der weisse Schlauch am Bypass-Anschluss am Filterkopf angebracht ist.
3. Einen Lappen unter die Filterkartusche legen, um das Restwasser aufzufangen, das beim Ausbau der Filterkartusche ausläuft.
4. Die Filterkartusche mit beiden Händen am Umfang gut festhalten, damit diese beim Ausbau nicht herunterfällt. Anschliessend die Filterkartusche vorsichtig wie in [Abb. 18 links](#) gezeigt, bis zum Anschlag in Pfeilrichtung drehen (ca. 45 °) und die Filterkartusche entfernen.
5. Die neue Filterkartusche aus der Verpackung nehmen und die Verschlusskappe entfernen.
6. Die Filterkartusche so unter den Filterkopf positionieren, dass der Aufkleber an der Filterkartusche nach vorne zeigt (so sind alle erforderlichen Informationen immer sichtbar).
7. Die Filterkartusche gleichzeitig nach oben drücken und drehen bis die Filterkartusche im Bajonettverschluss des Filterkopfs eingreift. Anschliessend die Filterkartusche wie in [Abb. 18 rechts](#) gezeigt mit leichtem Druck nach oben bis zum Anschlag in Pfeilrichtung in den Filterkopf eindrehen (ca. 45°).

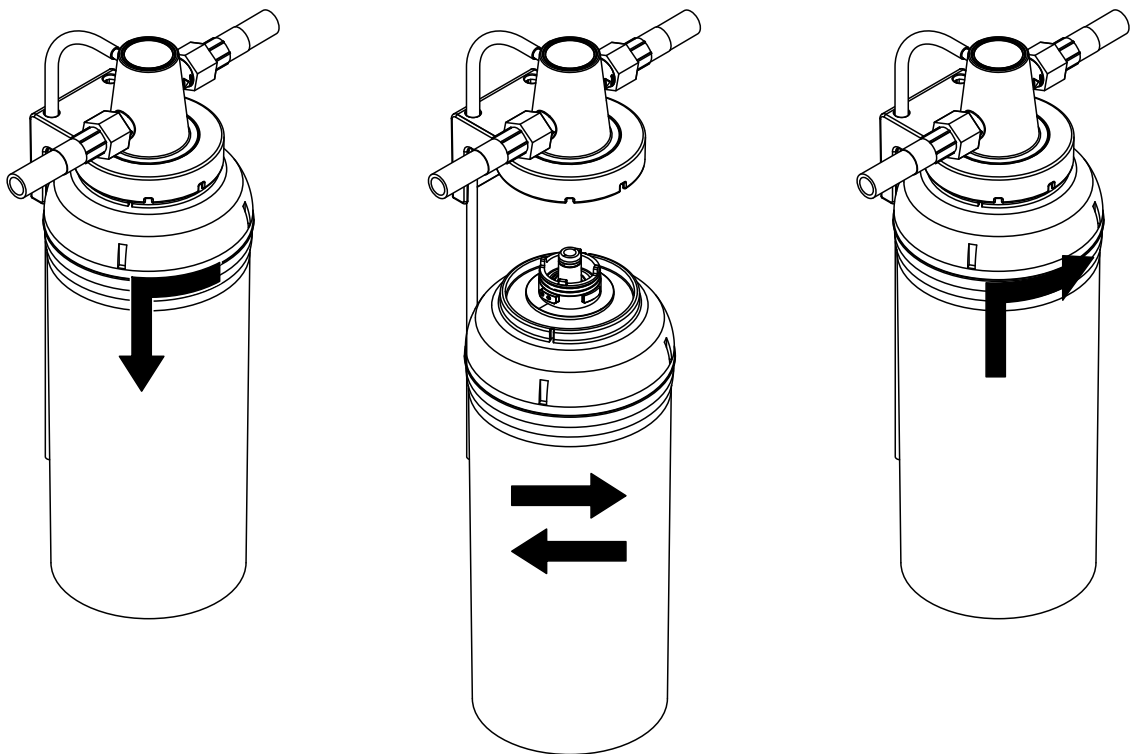


Abb. 18: Verbrauchte Filterkartusche ausbauen

8. Einen leeren Behälter mit mindestens 10 l Fassungsvermögen neben die Filterkartusche stellen und den weissen Bypass-Schlauch in den leeren Behälter führen.

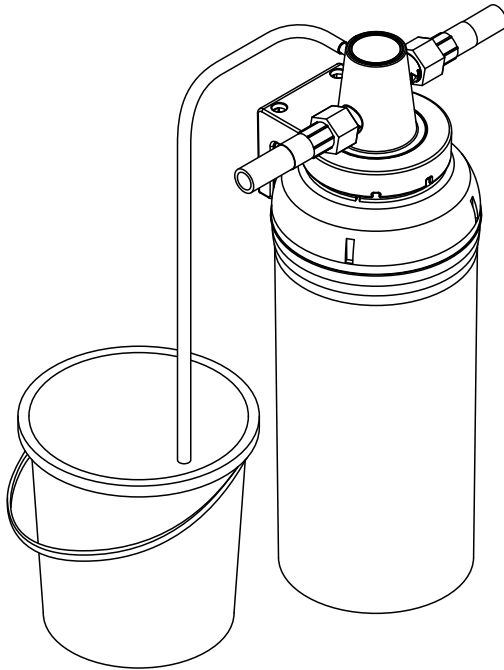


Abb. 19: Bypass-Schlauch in einen leeren Behälter führen

9. Das Ventil am Filterkopf so einstellen, dass "open" auf den "Bypass" zeigt (Spülstellung, siehe [Abb. 20](#)). Das Ventil solange in dieser Stellung behalten, bis blasenfreies Wasser austritt. Anschliessend das Ventil am Filterkopf so einstellen, dass "open" auf den "Zulauf" zeigt (Betriebsstellung, siehe [Abb. 21](#)).

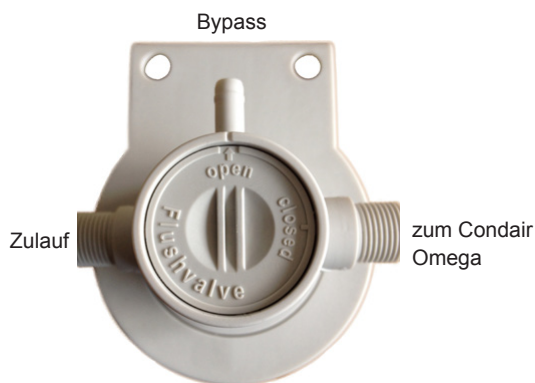


Abb. 20: Ventil auf "Bypass" einstellen (Spülstellung)

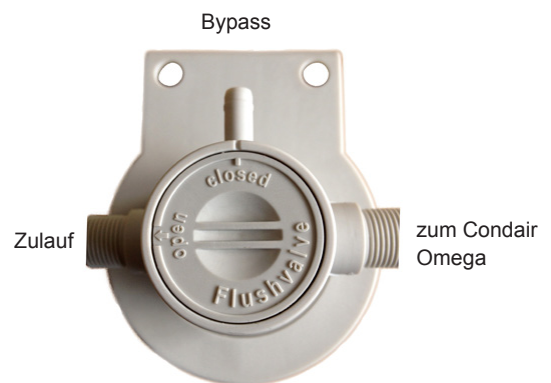


Abb. 21: Ventil auf "Zulauf" einstellen (Betriebsstellung)

Hinweis: Eine milchige oder dunkle Verfärbung des auslaufenden Wassers ist normal und weist nicht auf eine Verschmutzung hin.

Entsorgung der alten Filterkartusche

Die alte Filterkartusche kann in Übereinstimmung mit den lokalen Abfallentsorgungsrichtlinien mit dem Hausmüll entsorgt werden.

7.8 Wartungszähler zurücksetzen

Wenn die Wartung (Gerätewartung oder Austausch der Kartusche der optionalen Filterkartusche) ausgeführt wurde, muss die Wartungsmeldung bzw. der Wartungszähler zurückgesetzt werden. Gehen Sie dazu wie folgt vor:

Wartungszähler zurücksetzen beim Condair Omega **ohne** SPA Display:

1. Sicherstellen, dass die Geräteabdeckung angebracht und verriegelt ist.
2. Condair Omega einschalten.
3. Durch die Öffnung vorne am Gerät solange auf die Rücksetztaste drücken, bis die gelbe LED nicht mehr leuchtet.

Wichtig: Den Wartungszähler nur zurücksetzen, wenn die entsprechenden Wartungsarbeiten ausgeführt wurden!

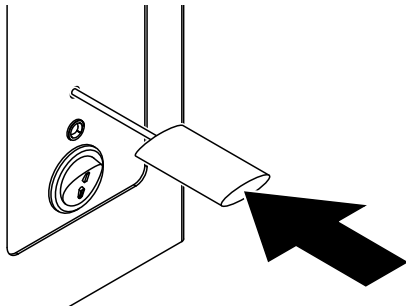


Abb. 22: Wartungszähler zurücksetzen

Wartungszähler zurücksetzen beim Condair Omega **mit** SPA Display:

1. Sicherstellen, dass die Geräteabdeckung angebracht und verriegelt ist.
2. Condair Omega einschalten.
3. Das Hauptmenü aufrufen und das Passwort "0000" eingeben (falls die Anzeigesperre aktiviert ist).
4. Das Untermenü "Service" anwählen und das Passwort "3562" eingeben.
5. **Wartungszähler "Gerätewartung" zurücksetzen:**

Wichtig: Den Wartungszähler "Gerätewartung" nur zurücksetzen, wenn die Gerätewartung auch ausgeführt wurde!

- Das Untermenü "Dampfgenerator > Geräteservice" anwählen.
- Die Rücksetzfunktion "Service erledigt" anwählen.

Wartungszähler "Kartuschenaustausch" zurücksetzen:

Wichtig: Den Wartungszähler "Kartuschenaustausch" nur zurücksetzen, wenn die Kartusche auch ausgetauscht wurde!

- Das Untermenü "Dampfgenerator > Filterkartusche" anwählen.
 - Die Rücksetzfunktion "Kartusche ersetzt" anwählen.
6. Der Rücksetzdialog erscheint:
 - Auf die **<Häckchen>-Taste** drücken, um den Wartungszähler zurückzusetzen. Die Wartungsanzeige und der Wartungszähler werden zurückgesetzt.
 - Auf die **<Abbruch>-Taste** drücken, wenn die Gerätewartung bzw. der Austausch der Filterkartusche noch nicht ausgeführt wurde und der Rücksetzvorgang abgebrochen werden soll. Die Steuerung kehrt zum Untermenü "Service" zurück.

Hinweis: Die Wartungszähler können auch über das Webinterface zurückgesetzt werden.

8 Störungsbehebung

8.1 Wichtige Hinweise zur Störungsbehebung

Personalqualifikation

Störungen dürfen nur durch **ausgewiesenes und geschultes sowie vom Betreiber autorisiertes Fachpersonal** ausgeführt werden.

Störungen, die die elektrische Installation betreffen, dürfen nur durch einen Elektriker oder vom Kunden autorisiertes Fachpersonal behoben werden.

Allgemein

Für den Ersatz defekter Komponenten ausschliesslich Condair-Originalersatzteile verwenden.

Sicherheit

Vor Inangriffnahme von Arbeiten zur Störungsbehebung ist der Condair Omega ausser Betrieb zu setzen und vom Stromnetz trennen (siehe [Kapitel 4.6](#)).



GEFAHR!

Vergewissern Sie sich, dass die Stromzufuhr zum Condair Omega unterbrochen ist (mit Spannungsprüfer kontrollieren) und dass der Absperrhahn in der Wasserzuleitung geschlossen ist.



VORSICHT!

Die elektronischen Bauteile im Innern des Steuerkastens des Condair Omega sind sehr empfindlich gegen elektrostatische Entladungen.

Daher: Vor Beginn von Reparaturarbeiten an der elektrischen Ausrüstung des Condair Omega sind Massnahmen gegen Beschädigung durch elektrostatische Entladung (ESD-Schutz) zu treffen.

8.2 Störungsanzeige

Störungsanzeige beim Condair Omega **ohne** SPA Display:

Störungen im Betrieb, welche von der Steuerung detektiert werden, werden durch die **gelb leuchtende LED** (Warnung bzw. Wartung steht an) oder die **rot leuchtende LED** (Fehler steht an) oberhalb des Geräteschalters signalisiert.

Hinweis: Die aktuellen Warn- und oder Fehlermeldungen können über das integrierte Webinterface und einen Webbrowser abgefragt werden. Dazu muss ein Laptop am Condair Omega angeschlossen werden. Beachten Sie dazu die Hinweise in der Bedienungsanleitung zum Webinterface.

Störungsanzeige beim Condair Omega **mit** SPA Display:

Störungen im Betrieb, welche von der Steuerung detektiert werden, werden durch die **gelb leuchtende LED** (Warnung bzw. Wartung steht an) oder die **rot leuchtende LED** (Fehler steht an) oberhalb des Geräteschalters und das gelbe bzw. rote Warndreieck oben links in der Anzeige, signalisiert.

Warnung (Wartungsanzeigen)



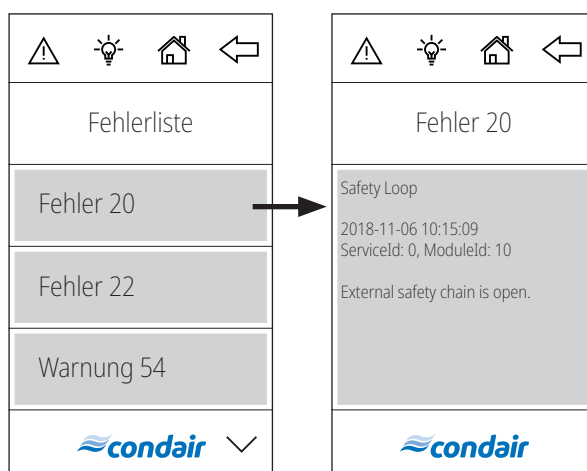
Warnungen bzw. eine fällige Wartung werden durch das gelbe Warndreieck im Homescreen und die gelb leuchtende LED oberhalb des Geräteschalters signalisiert. Der Condair Omega läuft weiter, je nach Art der Warnung können jedoch gewisse Einschränkungen vorkommen.

Fehler



Betriebsstörungen, die einen Weiterbetrieb nicht oder nur bedingt zulassen oder zu Schäden an der Anlage führen können, werden durch das rote Warndreieck im Homescreen und die rot leuchtende LED oberhalb des Geräteschalters signalisiert. Abhängig von der Art der Störung wird die Dampfproduktion gestoppt oder der Condair Omega läuft normal weiter.

Durch Drücken auf das Warndreieck erscheint die Fehlerliste mit den zur Zeit aktiven Warnungs- und Fehlermeldungen. Durch Drücken auf die entsprechende Warnung bzw. den entsprechenden Fehler erhalten Sie weitergehende Informationen zur Störung (siehe Abbildung ganz rechts).



8.3 Störungsliste

Die Ursache für die meisten Störungen ist nicht auf eine mangelhafte Gerätefunktion, sondern vielfach auf unsachgemäß ausgeführte Installationen oder die Nichtberücksichtigung von Planungsvorgaben zurückzuführen. Bei der Suche nach möglichen Störungsursachen ist deshalb immer auch die Anlage zu überprüfen (z.B. Schlauchverbindungen, Regelung, etc.).

Warnung	Fehler	Anzeige	Ursache	Abhilfe
W14	—	Max Door Open	Die Kabinentür war zu lange offen. Hinweis: Die Condair Delta SPA Control Box bzw. der Condair Omega unterbrechen automatisch alle Heizsysteme (Dampf, Sitzbankheizung, Saunaofen, etc.) bis die Kabinentüre geschlossen wird.	
			Die Kabinentür war länger offen, als die festgelegte "Tür offen" Zeit.	Kabinentüre schliessen.
—	E18	Cabin Temp. Sensor Instable	Messung der Kabinentemperatur instabil. Hinweis: Der Betrieb der Condair Delta SPA Control Box bzw. des Condair Omega wird gestoppt. Nach Behebung der Störung muss die Condair Delta SPA Control Box bzw. der Condair Omega aus- und wieder eingeschaltet werden (je nachdem bei welchem Gerät der Fehler aufgetreten ist).	
			Instabile Temperaturmessung aufgrund einer Manipulation am Temperatursensor in der Kabine.	Temperatursensor in der Kabine prüfen.
—	E20	Safety loop	Die externe Sicherheitskette ist unterbrochen. Hinweis: Die Condair Delta SPA Control Box bzw. der Condair Omega gehen in den Standbybetrieb. Sobald die externe Sicherheitskette wieder geschlossen ist, läuft die Condair Delta SPA Control Box bzw. der Condair Omega normal weiter.	
			Ein oder mehrere Überwachungsgerät(e) der externen Sicherheitskette hat/haben angesprochen.	Überwachungsgerät(e) der externen Sicherheitskette überprüfen.
			Externe Sicherheitskette nicht korrekt angeschlossen.	Verkabelung der externen Sicherheitskette durch einen Elektriker überprüfen und korrekt anschliessen lassen.
—	E21	Max. level	Wasserniveau im Dampftank des Condair Omega zu hoch. Hinweis: Der Betrieb des Condair Omega wird gestoppt. Nach Behebung der Störung muss der Condair Omega aus- und wieder eingeschaltet werden. Sofern der Condair Omega durch eine Condair Delta SPA Control Box gesteuert wird, muss auch die Condair Delta SPA Control Box aus- und wieder eingeschaltet werden, nachdem der Condair Omega neu gestartet wurde.	
			Niveaueinheit verkalkt.	Niveaueinheit reinigen.
			Schlauchverbindungen zwischen Niveaueinheit und Dampftank verstopft.	Schlauchverbindungen zwischen Niveaueinheit und Dampftank kontrollieren/reinigen.

Warnung	Fehler	Anzeige	Ursache	Abhilfe
—	E22	Max. filling time	Maximale Füllzeit überschritten. Hinweis: Der Betrieb des Condair Omega wird gestoppt. Nach Behebung der Störung muss der Condair Omega aus- und wieder eingeschaltet werden. Sofern der Condair Omega durch eine Condair Delta SPA Control Box gesteuert wird, muss auch die Condair Delta SPA Control Box aus- und wieder eingeschaltet werden, nachdem der Condair Omega neu gestartet wurde.	
			Wasserzufuhr behindert/Ab-sperrventil geschlossen/Was-serdruck zu gering.	Wasserzufuhr kontrollieren (Filter, Leitungen, etc.), Ab-sperrventil kontrollieren/öffnen, Wasserdruck kontrollieren.
			Einlassventil blockiert oder defekt.	Sieb im Einlassventil kontrollie-ren, falls nötig reinigen. Ventil ersetzen.
			Zu hoher Gegendruck in der Dampfleitung (zu hoher Druck in der Dampfbadkabine, Dampflei-tung zu lang oder Dampfleitung geknickt), dadurch Wasserver-lust über Wasserbecher.	Druck in der Kabine überprüfen, Dampfinstallation überprüfen.
			Leckage im Wassersystem.	Wassersystem kontrollieren/ abdichten.
W29	—	Service required	Der Wartungszähler für die Gerätewartung des Condair Omega ist abgelaufen. Hinweis: Die Condair Delta SPA Control Box bzw. der Condair Omega laufen normal weiter.	
			Wartungszähler für die Geräte-wartung ist abgelaufen.	Gerätewartung ausführen gemäss der Betriebsanleitung zum Condair Omega durchfüh-ren und anschliessend War-tungszähler "Service erledigt" zurücksetzen.
—	E32	Cabin Temp. Sensor out of Range	Die gemessene Temperatur in der Kabine ist ausserhalb des zuläs-sigen Bereichs. Hinweis: Der Betrieb der Condair Delta SPA Control Box bzw. des Condair Omega wird gestoppt. Nach Behebung der Störung muss die Condair Delta SPA Control Box bzw. der Condair Omega aus- und wieder eingeschaltet werden (je nachdem bei welchem Gerät der Fehler aufgetreten ist).	
			Falscher Temperatursensor angeschlossen.	Kontrollieren Sie, ob der korrek-te Temperatursensor ange-schlossen ist.
			Temperatursensor nicht oder nicht korrekt angeschlossen.	Verkabelung des Temperatur-sensors kontrollieren/Tempera-tursensor korrekt anschliessen.
			Falsche Konfiguration des Temperatursensors in der Steu-ersoftware.	Temperatursensoreinstellungen in der Steuerungssoftware überprü-fen/korrekt einstellen.
			Temperatursensor defekt.	Temperatursensor ersetzen.

Warnung	Fehler	Anzeige	Ursache	Abhilfe
—	E46	Max. drain time	Maximale Abschlammzeit des Condair Omega überschritten. Hinweis: Der Betrieb des Condair Omega wird gestoppt. Nach Behebung der Störung muss der Condair Omega aus- und wieder eingeschaltet werden. Sofern der Condair Omega durch eine Condair Delta SPA Control Box gesteuert wird, muss auch die Condair Delta SPA Control Box aus- und wieder eingeschaltet werden, nachdem der Condair Omega neu gestartet wurde.	
			Abschlammpumpe nicht oder nicht korrekt angeschlossen.	Abschlammpumpe kontrollieren/korrekt anschliessen.
			Ablaufschlauch im Condair Omega geknickt oder verstopft.	Ablaufschlauch im Condair Omega kontrollieren/reinigen, falls nötig ersetzen.
			Wasserablauf behindert (externe Ablaufleitung oder Siphon verstopft).	Wasserablaufleitung und Siphon reinigen.
			Verbindungsschläuche zur Niveaeinheit verstopft.	Schlauchverbindungen reinigen oder ersetzen.
			Abschlammpumpe defekt.	Abschlammpumpe ersetzen.
—	E47	Level unit	Das Niveau im Dampftank des Condair Omega ist in einem unzulässigen Bereich. Hinweis: Der Betrieb des Condair Omega wird gestoppt. Nach Behebung der Störung muss der Condair Omega aus- und wieder eingeschaltet werden. Sofern der Condair Omega durch eine Condair Delta SPA Control Box gesteuert wird, muss auch die Condair Delta SPA Control Box aus- und wieder eingeschaltet werden, nachdem der Condair Omega neu gestartet wurde.	
			Niveaeinheit defekt.	Niveaeinheit ersetzen.
—	E56	Int. safety loop	Die interne Sicherheitskette des Condair Omega ist unterbrochen. Hinweis: Der Betrieb des Condair Omega wird gestoppt. Nach Behebung der Störung muss der Condair Omega aus- und wieder eingeschaltet werden. Sofern der Condair Omega durch eine Condair Delta SPA Control Box gesteuert wird, muss auch die Condair Delta SPA Control Box aus- und wieder eingeschaltet werden, nachdem der Condair Omega neu gestartet wurde.	
			Übertemperaturschalter nicht korrekt angeschlossen.	Verkabelung des Übertemperaturschalters durch einen Elektriker überprüfen und korrekt anschliessen lassen.
			Übertemperaturschalter defekt.	Übertemperaturschalter durch einen Elektriker ersetzen lassen.
			Übertemperaturschalter hat angesprochen.	Condair Omega durch einen Condair-Service-Techniker überprüfen lassen. Wichtig: Die Heizelemente müssen nach Auslösen des Übertemperaturschalters aus Sicherheitsgründen zwingend ersetzt werden.
—	E57	Cabin Over Temp.	Zu hohe Temperatur in der Kabine oder bei einem Heizelement. Hinweis: Der Betrieb der Condair Delta SPA Control Box bzw. des Condair Omega wird gestoppt. Nach Behebung der Störung muss die Condair Delta SPA Control Box bzw. der Condair Omega aus- und wieder eingeschaltet werden (je nachdem bei welchem Gerät der Fehler aufgetreten ist).	
			Kabinen-Übertemperaturschalter hat aufgrund zu hoher Temperatur in der Kabine ausgelöst.	Kabinen-Übertemperaturschalter durch einen Elektriker überprüfen lassen.
			Heizelement-Übertemperaturschalter hat aufgrund zu hoher Temperatur eines Heizelementes ausgelöst.	Heizelemente überprüfen, welche durch den Übertemperaturschalter überwacht wurden.

Warnung	Fehler	Anzeige	Ursache	Abhilfe
—	E87	Local 24 V supply	Lokale 24 V Spannung auf der Steuerplatine der Condair Delta SPA Control Box oder des Condair Omega ausserhalb gültigem Wert. Hinweis: Die Condair Delta SPA Control Box bzw. der Condair Omega geht in den Standbybetrieb. Fällt die Störung von selbst weg, läuft die Condair Delta SPA Control Box bzw. der Condair Omega normal weiter.	
			Kurzschluss auf dem Speisemodul oder Speisemodul defekt.	Condair-Vertreter kontaktieren.
—	E88	Local 5 V supply	Lokale 5 V Spannung auf der Steuerplatine der Condair Delta SPA Control Box oder des Condair Omega ausserhalb gültigem Wert. Hinweis: Die Condair Delta SPA Control Box bzw. der Condair Omega geht in den Standbybetrieb. Fällt die Störung von selbst weg, läuft die Condair Delta SPA Control Box bzw. der Condair Omega normal weiter.	
			Kurzschluss auf dem Speisemodul oder Speisemodul defekt.	Condair-Vertreter kontaktieren.
—	E97	Ext. 24 V supply	Externe 24 V Speisung der Condair Delta SPA Control Box oder des Condair Omega fehlerhaft. Zu hohe oder zu tiefe Spannung. Hinweis: Die Condair Delta SPA Control Box bzw. der Condair Omega laufen normal weiter.	
			Sicherung "F2" auf der Steuerplatine defekt.	Sicherung "F2" auf der Steuerplatine ersetzen.
			Kurzschluss am externen Anschluss.	Kurzschluss durch einen Elektriker beheben lassen.
			Überlast am externen Anschluss.	Last an externen Anschluss abklemmen.
—	E120	Min. fill time	Minimale Füllzeit des Condair Omega unterschritten. Hinweis: Der Betrieb des Condair Omega wird gestoppt. Nach Behebung der Störung muss der Condair Omega aus- und wieder eingeschaltet werden. Sofern der Condair Omega durch eine Condair Delta SPA Control Box gesteuert wird, muss auch die Condair Delta SPA Control Box aus- und wieder eingeschaltet werden, nachdem der Condair Omega neu gestartet wurde.	
			Niveaueinheit verkalkt.	Niveaueinheit reinigen.
			Schlauchverbindungen zwischen Niveaueinheit und Dampftank verstopft.	Schlauchverbindungen zwischen Niveaueinheit und Dampftank prüfen und falls nötig reinigen.
			Siebeinsatz im Dampftank stark verkalkt oder Gerät stark verkalkt.	Gerätewartung des Condair Omega ausführen und anschliessend Wartungszähler "Service erledigt" zurücksetzen.
W121	—	Max. evaporation time	Maximale Verdampfzeit des Condair Omega überschritten. Hinweis: Der Condair Omega führt einen Niveautest durch und läuft bei erfolgreichem Test normal weiter und die Warnmeldung wird gelöscht. Falls der Niveautest nicht erfolgreich war erscheint die Warnmeldung erneut und der Niveautest wird wiederholt. Steht die Warnung über längere Zeit an, sind die nachfolgenden Punkte zu überprüfen.	
			Einzelne Heizstäbe defekt.	Entsprechende Heizstäbe ersetzen.
			Versorgungsspannung zu tief oder Ausfall einer Phase (L1, L2 oder L3).	Netzspannung und Anschlüsse durch einen Elektriker prüfen lassen.
			Zu lange oder nicht isolierte Dampfleitung.	Maximale Leitungslänge einhalten (max. 8 m), Dampfleitung isolieren.

Warnung	Fehler	Anzeige	Ursache	Abhilfe
—	E155	Ext. 5 V supply	Externe 5 V Speisung des Condair Omega fehlerhaft. Zu hohe oder zu tiefe Spannung. Hinweis: Die Condair Delta SPA Control Box bzw. der Condair Omega laufen normal weiter.	
			Kurzschluss an der LED.	Condair-Vertreter kontaktieren.
			Überlast am LED-Anschluss.	LED-Anschluss überprüfen.
	E156	EEPROM read	Lesen vom EEPROM nicht möglich. Hinweis: Um den Fehler zurückzusetzen muss die Condair Delta SPA Control Box bzw. der Condair Omega aus- und wieder eingeschaltet werden (je nachdem, bei welchem Gerät der Fehler aufgetreten ist).	
			EEPROM defekt.	Condair-Vertreter kontaktieren.
	E157	EEPROM write	Schreiben auf EEPROM nicht möglich. Hinweis: Um den Fehler zurückzusetzen muss die Condair Delta SPA Control Box bzw. der Condair Omega aus- und wieder eingeschaltet werden (je nachdem, bei welchem Gerät der Fehler aufgetreten ist).	
			EEPROM defekt.	Condair-Vertreter kontaktieren.
—	E158	Heat Element 1 control relay	Heizelement-Kontrollrelais 1 arbeitet nicht korrekt. Hinweis: Der Betrieb der Condair Delta SPA Control Box bzw. des Condair Omega wird gestoppt. Nach Behebung der Störung muss der Condair Omega aus- und wieder eingeschaltet werden. Sofern der Condair Omega durch eine Condair Delta SPA Control Box gesteuert wird, muss auch die Condair Delta SPA Control Box aus- und wieder eingeschaltet werden, nachdem der Condair Omega neu gestartet wurde.	
			Heizelement-Kontrollrelais 1 auf Steuerplatine blockiert.	Condair-Vertreter kontaktieren.
—	E159	Heat Element 2 control relay	Heizelement-Kontrollrelais 2 arbeitet nicht korrekt. Hinweis: Der Betrieb der Condair Delta SPA Control Box bzw. des Condair Omega wird gestoppt. Nach Behebung der Störung muss der Condair Omega aus- und wieder eingeschaltet werden. Sofern der Condair Omega durch eine Condair Delta SPA Control Box gesteuert wird, muss auch die Condair Delta SPA Control Box aus- und wieder eingeschaltet werden, nachdem der Condair Omega neu gestartet wurde.	
			Heizelement-Kontrollrelais 2 auf Steuerplatine blockiert.	Condair-Vertreter kontaktieren.
—	E160	Heat Element 3 control relay	Heizelement-Kontrollrelais 3 arbeitet nicht korrekt. Hinweis: Der Betrieb der Condair Delta SPA Control Box bzw. des Condair Omega wird gestoppt. Nach Behebung der Störung muss der Condair Omega aus- und wieder eingeschaltet werden. Sofern der Condair Omega durch eine Condair Delta SPA Control Box gesteuert wird, muss auch die Condair Delta SPA Control Box aus- und wieder eingeschaltet werden, nachdem der Condair Omega neu gestartet wurde.	
			Heizelement-Kontrollrelais 3 auf Steuerplatine blockiert.	Condair-Vertreter kontaktieren.
—	E161	Heat Element 4 control relay	Heizelement-Kontrollrelais 4 arbeitet nicht korrekt. Hinweis: Der Betrieb der Condair Delta SPA Control Box bzw. des Condair Omega wird gestoppt. Nach Behebung der Störung muss der Condair Omega aus- und wieder eingeschaltet werden. Sofern der Condair Omega durch eine Condair Delta SPA Control Box gesteuert wird, muss auch die Condair Delta SPA Control Box aus- und wieder eingeschaltet werden, nachdem der Condair Omega neu gestartet wurde.	
			Heizelement-Kontrollrelais 4 auf Steuerplatine blockiert.	Condair-Vertreter kontaktieren.

Warnung	Fehler	Anzeige	Ursache	Abhilfe
—	E162	Heat Element 5 control relay	<p>Heizelement-Kontrollrelais 5 arbeitet nicht korrekt. Hinweis: Der Betrieb der Condair Delta SPA Control Box bzw. des Condair Omega wird gestoppt. Nach Behebung der Störung muss der Condair Omega aus- und wieder eingeschaltet werden. Sofern der Condair Omega durch eine Condair Delta SPA Control Box gesteuert wird, muss auch die Condair Delta SPA Control Box aus- und wieder eingeschaltet werden, nachdem der Condair Omega neu gestartet wurde.</p>	<p>Heizelement-Kontrollrelais 5 auf Steuerplatine blockiert.</p> <p>Condair-Vertreter kontaktieren.</p>
W163	—	Cartridge replacement	<p>Der Wartungszähler für den Austausch der optionalen Filterkartusche im Wasserzulauf des Condair Omega ist abgelaufen. Hinweis: Die Condair Delta SPA Control Box bzw. der Condair Omega laufen normal weiter.</p>	<p>Kartusche der optionalen Filterkartusche ist verbraucht.</p> <p>Filterkartusche ersetzen und anschliessend Wartungszähler zurücksetzen (siehe Kapitel 7.7).</p>
W164	—	Hardware replacement	<p>Der Wartungszähler für den Austausch der Hardware des Condair Omega oder der Condair Delta SPA Control Box ist abgelaufen. Hinweis: Die Condair Delta SPA Control Box bzw. der Condair Omega laufen normal weiter.</p>	<p>Die Hardware des Condair Omega oder der Condair Delta SPA Control Box ist veraltet.</p> <p>Nehmen Sie mit Ihrem Condair-Vertreter Kontakt auf.</p>
—	E165	Max. session time	<p>Die maximale Badebetriebszeit wurde überschritten. Hinweis: Der Betrieb der Condair Delta SPA Control Box bzw. des Condair Omega wird gestoppt. Nach Behebung der Störung muss die Condair Delta SPA Control Box bzw. der Condair Omega aus- und wieder eingeschaltet werden.</p>	<p>Der Badebetrieb wurde nicht innerhalb der eingestellten maximalen Badebetriebszeit gestoppt.</p> <p>Einstellung der maximalen Badebetriebszeit kontrollieren/korrekt einstellen.</p>
W166	—	Forced Shut Down	<p>Während der Trocknungsphase wurde eine Zwangsabschaltung ausgelöst. Hinweis: Die Condair Delta SPA Control Box bzw. der Condair Omega laufen normal weiter, eine neue Badephase kann jedoch erst nach Ablauf der Trocknungsphase gestartet werden.</p>	<p>Gerät wurde abgeschaltet bevor die Trocknungsphase abgeschlossen wurde.</p> <p>Warten bis die festgelegte Trocknungszeit abgelaufen ist.</p>
W168	—	Low Water Reservoir Level	<p>Das Niveau im Wasserreservoir des Saunaofens ist zu tief. Hinweis: Die Condair Delta SPA Control Box läuft normal weiter.</p>	<p>Zu tiefer Wasserstand im Wasserreservoir</p> <p>Nach Abkühlen der Heizelemente Wasser im Wasserreservoir auffüllen.</p>

Warnung	Fehler	Anzeige	Ursache	Abhilfe
—	E170	Hum. Sensor out of Range	Die gemessene Feuchte in der Kabine ist ausserhalb des zulässigen Bereichs. Hinweis: Der Betrieb der Condair Delta SPA Control Box bzw. des Condair Omega wird gestoppt. Nach Behebung der Störung muss die Condair Delta SPA Control Box bzw. der Condair Omega aus- und wieder eingeschaltet werden (je nachdem bei welchem Gerät der Fehler aufgetreten ist).	
			Falscher Feuchtesensor angeschlossen.	Kontrollieren Sie, ob der korrekte Feuchtesensor angeschlossen ist.
			Feuchtesensor nicht oder nicht korrekt angeschlossen.	Verkabelung des Feuchtesensors kontrollieren/Feuchtesensor korrekt anschliessen.
			Falsche Konfiguration des Feuchtesensors in der Steuer- software.	Feuchtesensoreinstellungen in der Steuer- software überprüfen/ korrekt einstellen.
			Feuchtesensor defekt.	Feuchtesensor ersetzen.
—	E171	Hum. Sensor Instable	Messung der Kabinefeuchte instabil. Hinweis: Der Betrieb der Condair Delta SPA Control Box bzw. des Condair Omega wird gestoppt. Nach Behebung der Störung muss die Condair Delta SPA Control Box bzw. der Condair Omega aus- und wieder eingeschaltet werden (je nachdem bei welchem Gerät der Fehler aufgetreten ist).	
			Instabile Feuchtemessung aufgrund einer Manipulation am Feuchtesensor in der Kabine.	Feuchtesensor in der Kabine prüfen.
—	E172	Bench Sensor out of Range	Die gemessene Sitzbanktemperatur in der Kabine ist ausserhalb des zulässigen Bereichs. Hinweis: Der Betrieb der Condair Delta SPA Control Box bzw. des Condair Omega wird gestoppt. Nach Behebung der Störung muss die Condair Delta SPA Control Box bzw. der Condair Omega aus- und wieder eingeschaltet werden (je nachdem bei welchem Gerät der Fehler aufgetreten ist).	
			Falscher Temperatursensor angeschlossen.	Kontrollieren Sie, ob der korrekte Temperatursensor angeschlossen ist.
			Temperatursensor nicht oder nicht korrekt angeschlossen.	Verkabelung des Temperatursensors kontrollieren/Temperatursensor korrekt anschliessen.
			Falsche Konfiguration des Temperatursensors in der Steuer- software.	Temperatursensoreinstellungen in der Steuer- software überprüfen/ korrekt einstellen.
			Temperatursensor defekt.	Temperatursensor ersetzen.
—	E173	Wall Sensor out of Range	Die gemessene Wandtemperatur in der Kabine ist ausserhalb des zulässigen Bereichs. Hinweis: Der Betrieb der Condair Delta SPA Control Box bzw. des Condair Omega wird gestoppt. Nach Behebung der Störung muss die Condair Delta SPA Control Box bzw. der Condair Omega aus- und wieder eingeschaltet werden (je nachdem bei welchem Gerät der Fehler aufgetreten ist).	
			Falscher Temperatursensor angeschlossen.	Kontrollieren Sie, ob der korrekte Temperatursensor angeschlossen ist.
			Temperatursensor nicht oder nicht korrekt angeschlossen.	Verkabelung des Temperatursensors kontrollieren/Temperatursensor korrekt anschliessen.
			Falsche Konfiguration des Temperatursensors in der Steuer- software.	Temperatursensoreinstellungen in der Steuer- software überprüfen/ korrekt einstellen.
			Temperatursensor defekt.	Temperatursensor ersetzen.

Warnung	Fehler	Anzeige	Ursache	Abhilfe
—	E174	Oven Sensor out of Range	Die gemessene Temperatur des Saunaofens ist ausserhalb des gültigen Bereichs. Hinweis: Der Betrieb der Condair Delta SPA Control Box bzw. des Condair Omega wird gestoppt. Nach Behebung der Störung muss die Condair Delta SPA Control Box bzw. der Condair Omega aus- und wieder eingeschaltet werden (je nachdem bei welchem Gerät der Fehler aufgetreten ist.)	
			Falscher Temperatursensor angeschlossen.	Kontrollieren Sie, ob der korrekte Temperatursensor angeschlossen ist.
			Temperatursensor nicht oder nicht korrekt angeschlossen.	Verkabelung des Temperatursensors kontrollieren/Temperatursensor korrekt anschliessen.
			Falsche Konfiguration des Temperatursensors in der Steuerungssoftware.	Temperatursensoreinstellungen in der Steuerungssoftware überprüfen/korrekt einstellen.
			Temperatursensor defekt.	Temperatursensor ersetzen.
W175	—	Critical Cabin Temp.	Die gemessene Kabinentemperatur hat den Grenzwert der kritischen Temperatur überschritten. Hinweis: Die Condair Delta SPA Control Box bzw. der Condair Omega unterbrechen automatisch alle Heizsysteme (Dampf, Sitzbankheizung, Saunaofen, etc.) bis die Kabinentemperatur wieder im zulässigen Bereich ist.	
			Die Kabinentemperatur hat den Grenzwert der kritischen Temperatur überschritten.	Stellen Sie sicher, dass der Sollwert bzw. die kritische Temperatur richtig eingestellt ist.
W176	—	Critical Bench Temp.	Die gemessene Sitzbanktemperatur hat den Grenzwert der kritischen Temperatur überschritten. Hinweis: Die Condair Delta SPA Control Box bzw. der Condair Omega unterbricht automatisch die Sitzbankheizung bis die Temperatur der Sitzbankheizung wieder im zulässigen Bereich ist.	
			Die Sitzbanktemperatur hat den Grenzwert der kritischen Temperatur überschritten.	Stellen Sie sicher, dass der Sollwert bzw. die kritische Temperatur richtig eingestellt ist.
W177	—	Critical Wall Temperature	Die gemessene Wandtemperatur hat den Grenzwert der kritischen Temperatur überschritten. Hinweis: Die Condair Delta SPA Control Box bzw. der Condair Omega unterbricht automatisch die Wandheizung bis die Temperatur der Wandheizung wieder im zulässigen Bereich ist.	
			Die Wandtemperatur hat die kritische Temperaturgrenze überschritten.	Stellen Sie sicher, dass der Sollwert bzw. die kritische Temperatur richtig eingestellt ist.
W178	—	Critical Biosauna Enthalpy	Die gemessenen Temperatur- und Feuchtwerte haben den Grenzwert des kritischen Bereichs der Enthalpiekurve überschritten. Hinweis: Die Condair Delta SPA Control Box unterbricht automatisch alle Heizsysteme (Dampf, Saunaofen, etc.) bis die Kabinentemperatur und Kabinenfeuchte wieder im zulässigen Bereich ist.	
			Die Temperatur- und Feuchtwerte haben den Grenzwert des kritischen Bereichs der Enthalpiekurve überschritten.	Stellen Sie sicher, dass die Sollwerte der Kabinentemperatur und Kabinenfeuchte richtig eingestellt sind.
—	E179	Over Enthalpy Biosauna	Die gemessenen Temperatur- und Feuchtwerte befinden sich im unzulässigen Bereich. Hinweis: Der Betrieb der Condair Delta SPA Control Box wird gestoppt. Nach Behebung der Störung muss die Condair Delta SPA Control Box aus- und wieder eingeschaltet werden.	
			Die Temperatur- und Feuchtwerte befinden sich im unzulässigen Bereich.	Stellen Sie sicher, dass die Sollwerte der Kabinentemperatur und Kabinenfeuchte richtig eingestellt sind.

Warnung	Fehler	Anzeige	Ursache	Abhilfe
W180	—	Critical Setpoint	Der eingestellte Sollwert liegt über der kritischen Grenze. Hinweis: Die Condair Delta SPA Control Box bzw. der Condair Omega laufen normal weiter. Wird der kritische Wert während des Badebetriebs jedoch überschritten, schaltet die Heizung automatisch ab.	
			Der eingestellte Sollwert liegt ausserhalb des zulässigen Bereichs.	Stellen Sie sicher, dass der eingestellte Sollwert im gültigen Bereich ist.
—	E181	Demand/Hum. Input	Das Anforderungssignal bzw. das Sensorsignal des Feuchtesensors am Signaleingang liegt ausserhalb des gültigen Bereichs. Hinweis: Der Betrieb der Condair Delta SPA Control Box bzw. des Condair Omega wird gestoppt. Nach Behebung der Störung muss die Condair Delta SPA Control Box bzw. der Condair Omega aus- und wieder eingeschaltet werden (je nachdem bei welchem Gerät der Fehler aufgetreten ist).	
			Die gemessene Wert am Steuer- bzw. Anforderungssignaleingang liegt ausserhalb des gültigen Bereichs.	Überprüfen Sie den Signaleingang.
W182	—	Critical Oven Temp.	Die gemessene Saunafentemperatur hat den Grenzwert der kritischen Temperatur überschritten. Hinweis: Die Condair Delta SPA Control Box bzw. der Condair Omega unterbrechen automatisch alle Heizsysteme (Dampf, Sitzbankheizung, Saunaofen, etc.) bis die Saunafentemperatur wieder im zulässigen Bereich ist.	
			Die Saunafentemperatur hat den Grenzwert der kritischen Temperatur überschritten.	Stellen Sie sicher, dass der Sollwert bzw. die kritische Temperatur richtig eingestellt ist.
W183	—	Door Open	Die Kabinentüre ist geöffnet. Hinweis: Solange die Türe geöffnet ist kann keine neue Session gestartet werden.	
			Die Kabinentüre ist geöffnet	Kabinentür schliessen.
—	E200	File System	Die Initialisierung des Flash Dateisystems ist fehlgeschlagen. Hinweis: Der Betrieb der Condair Delta SPA Control Box bzw. des Condair Omega läuft normal weiter. Nach Behebung der Störung muss die Condair Delta SPA Control Box bzw. der Condair Omega aus- und wieder eingeschaltet werden um den Fehler zurückzusetzen (je nachdem bei welchem Gerät der Fehler aufgetreten ist).	
			Bei der Initialisierung des Flash-Dateisystems ist ein Problem aufgetreten.	Nehmen Sie mit Ihrem Condair-Vertreter Kontakt auf.
—	E201	Ethernet	Die Initialisierung des Ethernetadapters ist fehlgeschlagen. Hinweis: Der Betrieb der Condair Delta SPA Control Box bzw. des Condair Omega läuft normal weiter. Nach Behebung der Störung muss die Condair Delta SPA Control Box bzw. der Condair Omega aus- und wieder eingeschaltet werden um den Fehler zurückzusetzen (je nachdem bei welchem Gerät der Fehler aufgetreten ist).	
			Bei der Initialisierung des Ethernetadapters ist ein Problem aufgetreten.	Nehmen Sie mit Ihrem Condair-Vertreter Kontakt auf.
—	E202	CANopen	Die Initialisierung des CANopen Adapters ist fehlgeschlagen. Hinweis: Der Betrieb der Condair Delta SPA Control Box bzw. des Condair Omega läuft normal weiter. Nach Behebung der Störung muss die Condair Delta SPA Control Box bzw. der Condair Omega aus- und wieder eingeschaltet werden um den Fehler zurückzusetzen (je nachdem bei welchem Gerät der Fehler aufgetreten ist).	
			Bei der Initialisierung des CAN Adapters ist ein Problem aufgetreten.	Nehmen Sie mit Ihrem Condair-Vertreter Kontakt auf.

Warnung	Fehler	Anzeige	Ursache	Abhilfe
W204	—	CANopen Heartbeat	Das Taktsignal einer oder mehrerer Komponenten, die am CAN BUS angeschlossen sind, fehlt. Hinweis: Die Condair Delta SPA Control Box bzw. der Condair Omega laufen normal weiter.	
			Eine oder mehrere Komponente(n) am CAN BUS funktionieren nicht.	CAN BUS Verkabelung zwischen den Komponenten überprüfen. Überprüfen Sie auch, ob alle Geräte am CAN Bus eingeschaltet sind.
			Warnung erscheint nach einem Softwareupdate.	Die Warnung sollte nach einigen Sekunden verschwinden. Sofern das der Fall ist, kann die Warnung ignoriert werden.
W205	—	Node incompatible	Nicht unterstützte Komponente(n) am CAN BUS angeschlossen. Hinweis: Die Condair Delta SPA Control Box bzw. der Condair Omega laufen normal weiter.	
			Software einer oder mehrerer Geräte nicht auf dem neusten Stand.	Überprüfen Sie, ob alle Geräte am CAN BUS mit der neusten Software aktualisiert sind.
W206	—	Update in Progress	Eine Firmware Aktualisierung wird durchgeführt. Hinweis: Es ist möglich, dass die Condair Delta SPA Control Box bzw. der Condair Omega während der Aktualisierung nicht vollumfänglich funktionieren. Zudem ist es möglich, dass in der Anzeige des SPA Displays nichts mehr angezeigt wird (Anzeige ist weiss). Lassen Sie in diesem Fall das Gerät eingeschaltet und warten Sie (max. 5 Minuten), bis alles wieder einwandfrei funktioniert.	
			Eine Firmware-Aktualisierung wird durchgeführt.	Warten Sie, bis die Firmware aller Geräte des CAN BUS aktualisiert ist. Die Warnung wird nach Beendigung der Aktualisierung automatisch zurückgesetzt.
W207	—	Update Failed	Die Firmware-Aktualisierung ist fehlgeschlagen. Hinweis: Die Condair Delta SPA Control Box bzw. der Condair Omega laufen normal weiter.	
			Die Firmware-Aktualisierung ist fehlgeschlagen.	Stellen Sie sicher, dass die korrekte Firmware verwendet wird und starten Sie die Aktualisierung erneut.
—	E208	Slave Master Missing	Ein Gerät (Slave oder Master) am CAN BUS kann nicht gefunden werden. Hinweis: Der Betrieb der Condair Delta SPA Control Box bzw. des Condair Omega wird gestoppt. Sobald der Slave bzw. Master gefunden wurde, läuft das System normal weiter.	
			Ein Bus-Teilnehmer (Slave oder Master) fehlt.	Stellen Sie sicher, dass alle Bus-Teilnehmer verfügbar und korrekt angeschlossen sind. Überprüfen Sie auch, ob alle Geräte am CAN Bus eingeschaltet sind.
—	E209	OTP Hardware	Der OTP-Hardware-Code ist ungültig. Hinweis: Der Betrieb der Condair Delta SPA Control Box bzw. des Condair Omega wird gestoppt. Nach Behebung der Störung muss die Condair Delta SPA Control Box bzw. der Condair Omega aus- und wieder eingeschaltet werden (je nachdem bei welchem Gerät der Fehler aufgetreten ist).	
			Die Hardwareversion, welche im OTP abgespeichert ist, ist ungültig.	Steuerplatine in der Condair Delta SPA Control Box bzw. im Condair Omega austauschen.

Warnung	Fehler	Anzeige	Ursache	Abhilfe
W250	—	Export File	Die Speicherung der Konfigurationsdatei ist fehlgeschlagen. Hinweis: Die Condair Delta SPA Control Box bzw. der Condair Omega laufen normal weiter.	
			Die Konfigurationsdatei ("SpaExportSettings.json") konnte auf dem lokalen Dateisystem nicht erstellt werden.	Stellen Sie sicher, dass das lokale Dateisystem korrekt arbeitet.
W251	—	Export Incomplete	Es wurden nicht alle Datensätze der Konfigurationsdatei gespeichert. Hinweis: Die Condair Delta SPA Control Box bzw. der Condair Omega laufen normal weiter.	
			Es konnten nicht alle Konfigurationseinstellungen in der Konfigurationsdatei ("SpaExportSettings.json") auf dem internen Dateisystem gespeichert werden.	Stellen Sie sicher, dass die Speicherung nicht unterbrochen oder einzelne Geräte am CAN BUS entfernt wurden.
W252	—	Import File	Das Laden der Konfigurationsdatei ist fehlgeschlagen. Hinweis: Die Condair Delta SPA Control Box bzw. der Condair Omega laufen normal weiter.	
			Die Konfigurationsdatei ("SpaExportSettings.json") konnte auf dem lokalen Dateisystem nicht gefunden oder geöffnet werden.	Stellen Sie sicher, dass die Konfigurationsdatei ("SpaExportSettings.json") vorhanden ist und korrekt gespeichert wurde.
W253	—	Import Incompatible	Die zu ladende Konfigurationsdatei ist nicht kompatibel. Hinweis: Die Condair Delta SPA Control Box bzw. der Condair Omega laufen normal weiter.	
			Einige Parameter in der Konfigurationsdatei ("SpaExportSettings.json") werden nicht unterstützt.	Stellen Sie sicher, dass alle Geräte am CAN BUS mit der neusten Software aktualisiert sind und dass die Konfigurationsdatei nicht manipuliert wurde.
W254	—	Import Incomplete	Nicht alle Daten aus der Konfigurationsdatei konnten geladen werden. Hinweis: Die Condair Delta SPA Control Box bzw. der Condair Omega laufen normal weiter.	
			Die Konfigurationsdatei ("SpaExportSettings.json"), die geladen werden soll, wurde mit einer älteren Firmware exportiert.	Es muss erneut ein File Export mit der neusten Firmware durchgeführt werden.
			Ein Gerät am CAN BUS wurde entfernt, nachdem ein Export durchgeführt wurde.	Überprüfen Sie, ob alle Geräte richtig am CAN BUS angeschlossen sind.

8.4 Fehleranzeige zurücksetzen

Um die Fehleranzeige (LED am Condair Omega leuchtet rot, Warndreieck auf SPA Display leuchtet rot) zurückzusetzen:

1. Condair Omega über den Geräteschalter vorne am Gerät ausschalten.
2. 5 Sekunden warten und Condair Omega über den Geräteschalter wieder einschalten.

Hinweise:

- Sofern der Condair Omega durch eine Condair Delta SPA Control Box gesteuert wird, muss immer auch die SPA Control Box aus- und wieder eingeschaltet werden, nachdem der Condair Omega neu gestartet wurde.
- Wurde die Ursache der Störung nicht behoben, erscheint die Fehleranzeige nach kurzer Zeit erneut.

8.5 Austausch der Sicherungen und der Stützbatterie auf der Steuerplatine

Der Austausch der Sicherungen und der Stützbatterie auf der Steuerplatine des Condair Omega darf nur durch autorisiertes Fachpersonal (z.B. Elektriker) vorgenommen werden.

Verwenden Sie für den Austausch der Sicherungen auf der Steuerplatine nur solche des angegebenen Typs mit der entsprechenden Nennstromstärke.

Nicht zulässig ist das Verwenden reparierter Sicherungen oder das Kurzschliessen der Sicherungen.

Zum Austausch der Sicherung oder der Stützbatterie, gehen Sie wie folgt vor:

1. Spannungsversorgung zum Condair Omega über den Netztrennschalter ausschalten und Netztrennschalter in der Aus-Stellung vor ungewolltem Einschalten sichern.
2. Gehäuseabdeckung des Dampfgenerators entriegeln und Gehäuseabdeckung entfernen.
3. Von der linken Seite mit einem Schlitzschraubendreher die Verriegelungsglasche lösen, Schwenkplatte mit dem SPA Display bis zum Anschlag nach oben schieben und aus den Öffnungen im Gehäuse ziehen. Schwenkplatte 90° nach aussen drehen und in die dafür vorgesehenen Öffnungen im Gehäuse einhängen.
4. Sicherungen oder Stützbatterie ersetzen.

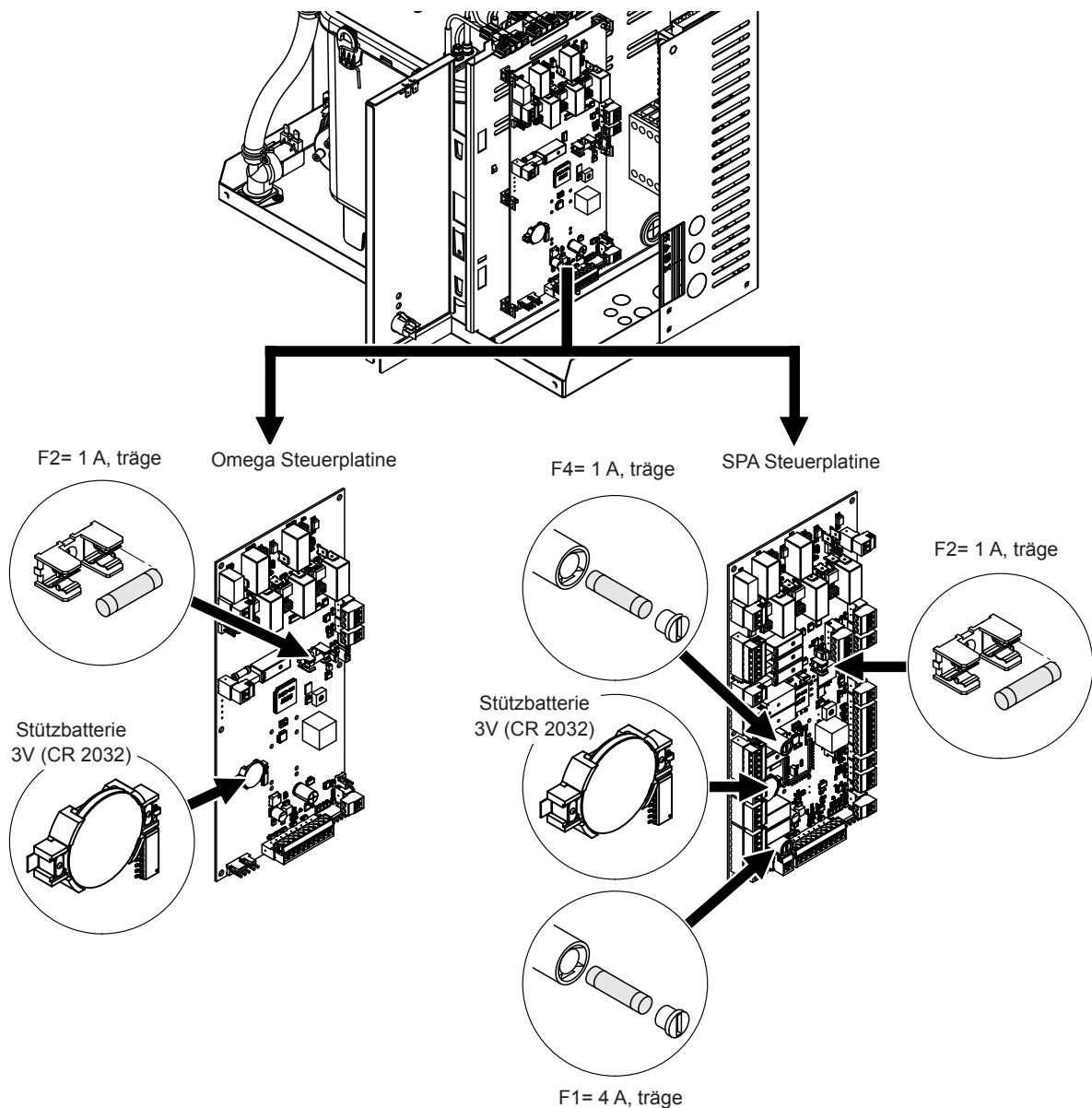


Abb. 23: Position der Stützbatterie und der Sicherungen auf der Steuerplatine

5. Schwenkplatte mit dem SPA Display bis zum Anschlag nach oben schieben und aus den Öffnungen im Gehäuse ziehen. Schwenkplatte 90° nach innen drehen und in die dafür vorgesehenen Öffnungen im Gehäuse einhängen und nach unten schieben, bis die Verriegelungslasche einrastet.
6. Gehäuseabdeckung des Dampfgenerators anbringen und mit der Schraube verriegeln.
7. Spannungsversorgung zum Condair Omega über den Netztrennschalter einschalten.

9 Ausserbetriebsetzung/Entsorgung

9.1 Ausserbetriebsetzung

Muss der Dampfgenerator Condair Omega ersetzt werden oder wird der Condair Omega nicht mehr benötigt, gehen Sie wie folgt vor:

1. Condair Omega ausser Betrieb nehmen, wie in [Kapitel 4.6](#) beschrieben.
2. Condair Omega (und falls erforderlich alle übrigen Systemkomponenten) durch einen Fachmann ausbauen lassen.

9.2 Entsorgung/Recycling

Verbrauchte Filterkartuschen können in Übereinstimmung mit den lokalen Abfallentsorgungsrichtlinien mit dem Hausmüll entsorgt werden.

Alle übrigen Komponenten des Condair Omega sind gemäss den lokalen Vorschriften in einer autorisierten Sammelstelle zu entsorgen.

Bei allfälligen Fragen wenden Sie sich bitte an die zuständige Behörde oder an Ihren Condair-Vertreter.

Vielen Dank für Ihren Beitrag zum Schutz der Umwelt.

10 Produktspezifikationen

10.1 Leistungsdaten / Sicherungen "F5" Spannungsversorgung

Condair Omega		230V/1~/50...60 Hz					400V/3~/50...60 Hz				
		Max. Dampfleistung in kg/h	PN max. in kW	IN max. in A	Kabelquerschnitt AL min. in mm ²	Sicherung "F5" in A, flink (gR)	Max. Dampfleistung in kg/h	PN max. in kW	IN max. in A	Kabelquerschnitt AL min. in mm ²	Sicherung "F5" in A, flink (gR)
S	2	2.0	2.0	8.7	1.5	10	—	—	—	—	—
	4	4.0	3.5	15.3	2.5	16	—	—	—	—	—
	6	6.0	5.0	21.8	6.0	25	6.0	5.0	12.0	2.5	16
	8	8.0	6.5	28.3	6.0	32	8.0	6.5	15.3	2.5	16
	8	8.0	6.5	28.3	6.0	32	—	—	—	—	—
M	12	—	—	—	—	—	12.0	9.5	15.3	2.5	16
	16	—	—	—	—	—	16.0	12.5	26.1	6.0	32
	20	—	—	—	—	—	20.0	15.5	26.1	6.0	32

Hinweis: Die grau markierten Werte gelten nur für den Condair Omega 8 mit SPA Steuerung für Doppelkabinenanwendung (Fin Sauna/Dampfbad) für kleine Kabinen. Bei dieser Variante werden die Heizelemente für die Dampferzeugung mit 230V/1~/50...60 Hz gespeisen.

10.2 Betriebsdaten

	Condair Omega						
	2	4	6	8	12	16	20
	Anschlussspannung	230 V/1~/50...60 Hz				---	
	---			400 V/3~/50...60 Hz			
Anzahl Heizelemente	1	2	2	2	3	4	5
Max. Dampfleistung	2 kg/h	4 kg/h	6 kg/h	8 kg/h	12 kg/h	16 kg/h	20 kg/h
Heizstabelleistung	1.5 kW	1.5 kW	2.25 kW	3.0 kW	3.0 kW	3.0 kW	3.0 kW
Zulässige Regelsignale	0-5 V, 1-5 V, 0-10 V, 2-10 V, 0-20 V, 0-16 V, 3-16 V, 0-20 mA, 4-20 mA, On-Off						
Zulässige Temperaturfühler	PT100, PT1000, KTY						
Zulässige Umgebungstemperatur	1...40 °C						
Zulässige Umgebungsfeuchte	1...75 %rF (nicht kondensierend)						
Zulässige Wasserzulauftemperatur	1...40 °C						
Zulässiger Wasserzulaufdruck	1...10 bar						
Wasserablauftemperatur	max 90 °C						
Schutzklasse	IP20						

10.3 Anschlussdaten/Dimensionen/Gewichte

	Condair Omega						
	2	4	6	8	12	16	20
Wasserzulaufanschluss	G 3/4" Aussengewinde						
Wasserablaufanschluss	Bodenablauf: ø30 mm Seitlicher Ablauf (Option): ø40 mm						
Dampfanschluss	ø29 mm			ø45 mm			
Geräteabmessungen (HxBxT)	470 x 350 x 150			470 x 350 x 270			
Nettogewicht	10.6 kg			14.4 Kg			
Betriebsgewicht	12.9 kg			19.6 kg			

10.4 Zertifikate

Zertifikate	CE, DVGW
-------------	----------

11 Anhang

11.1 Programmbeschreibungen SPA Anwendungen

11.1.1 Dampfduschenanwendung

Die Dampfduschenanwendung ist die einfachste SPAAnwendung und besteht nur aus einer Badephase. Bei der Dampfduschenanwendung kann kein Zubehör angesteuert werden. Das Klima in der Kabine kann entweder auf eine bestimmte Temperatur (bis 50°C) geregelt werden oder der Dampf wird konstant in die Kabine geführt. Die relative Luftfeuchtigkeit beträgt 100 %. Die Wärme wird ausschliesslich durch den heissen Wasserdampf erzeugt.

	Bereit	Badephase
Dampfproduktion		
Badezeit		

11.1.2 Dampfbadanwendung

Bei der Dampfbadanwendung beträgt die relative Luftfeuchte in der Kabine 100 %, wobei die Kabinentemperatur bis auf 50°C geregelt werden kann. Die Wärme wird durch den heissen Wasserdampf und einer optionalen Sitzbankheizung erzeugt.

Der Betrieb bei der Dampfbadanwendung kann in mehrere Phasen unterteilt werden:

- Bereit: Die Anlage ist betriebsbereit und kann gestartet werden.
- Aufwärmphase: In der Aufwärmphase wird die Anlage auf Betriebstemperatur gebracht.
- Badephase: Während der Badephase wird die Kabinentemperatur auf den eingestellten Temperatursollwert geregelt.
- Trocknungsphase: Nach einer Badephase folgt eine Trocknungsphase, um die Kabine zu trocknen.

Optional kann festgelegt werden, ob die Anlage nach der Badephase in einen Warmhaltezustand wechselt, in dem die Kabinentemperatur auf einen feststellbaren Warmhaltewert geregelt wird. Damit kann die Aufwärmphase beim nächsten Badebetrieb verkürzt werden. Licht und Zusatzrelais können frei konfiguriert werden, in welcher Phase sie aktiv sein sollen. Nachfolgend ist eine mögliche Konfiguration gezeigt.

	Bereit	Aufwärmphase	Badephase	Trocknungsphase
Dampfproduktion				
Licht				
Ventilation				
Duftstoff				
Heizung (Sitzbank)				
Zusatzrelais				
Badezeit				
Trocknungszeit				
Ventilator Vorlaufzeit				
Licht Nachlaufzeit				
Duftstoff Interval				
Duftstoff Impuls				

11.1.3 Caldariumanwendung

Bei der Caldariumanwendung beträgt die relative Luftfeuchte um die 80 %, welche durch den Dampf eines Dampfgenerators erzeugt wird. Die Wärme wird hauptsächlich durch die Sitzbankheizung und die Wandheizung erzeugt.

Der Betrieb bei der Caldariumanwendung kann in mehrere Phasen unterteilt werden:

- Bereit: Die Anlage ist betriebsbereit und kann gestartet werden.
- Aufwärmphase: In der Aufwärmphase wird die Anlage auf Betriebsfeuchte (Dampf) und Betriebstemperatur (Bank- und Wandheizung) gebracht.
- Badephase: Während der Badephase wird die Kabinenfeuchte auf den eingestellten Feuchtesollwert und die Sitzbank- und Wandheizung werden auf die eingestellten Temperatursollwerte geregelt.
- Trocknungsphase: Nach einer Badephase folgt eine Trocknungsphase, um die Kabine zu trocknen.

Optional kann festgelegt werden, ob die Anlage nach der Badephase in einen Warmhaltezustand wechselt, in dem die Kabinenfeuchte sowie die Sitzbank- und Wandtemperatur auf einen feststellbaren Warmhaltewert geregelt wird. Damit kann die Aufwärmphase beim nächsten Badebetrieb verkürzt werden. Licht und Zusatzrelais können frei konfiguriert werden, in welcher Phase sie aktiv sein sollen. Nachfolgend ist eine mögliche Konfiguration gezeigt.

	Bereit	Aufwärmphase	Badephase	Trocknungsphase	
Dampfproduktion					
Licht					
Ventilation					
Duftstoff					
Heizung (Sitzbank und Wand)					
Zusatzrelais					
Badezeit					
Trocknungszeit					
Ventilator Vorlaufzeit					
Licht Nachlaufzeit					
Duftstoff Interval					
Duftstoff Impuls					

11.1.4 Rasulanwendung

Die Rasulanwendung ist ein Baderitual, dessen Ursprung auf die alte Arabische Welt zurückzuführen ist. In einem ersten Schritt wird Tonerde auf die Haut aufgetragen und gewartet, bis die Masse auf der Haut ausgetrocknet ist (Behandlungsphase). Anschliessend folgt eine Badephase, in der die Tonmasse durch Wasserdampf aufgeweicht wird. Danach wird die Tonerde mit einer Dusche abgewaschen (Duschphase). Bei der Rasulanwendung beträgt die relative Luftfeuchte um die 80 %, welche durch den Dampf eines Dampfgenerators erzeugt wird. Die Wärme wird hauptsächlich durch die Sitzbankheizung und die Wandheizung erzeugt.

Der Betrieb bei der Rasulanwendung kann in mehrere Phasen unterteilt werden:

- Bereit: Die Anlage ist betriebsbereit und kann gestartet werden.
- Vorbehandlungsphase: In der Vorbehandlungsphase wird die Sitzbank- und Wandheizung auf Betriebstemperatur gebracht. Optional kann in dieser Phase auch eine bestimmte Feuchte eingestellt werden.
- Behandlungsphase: Während der Behandlungsphase wird die Sitzbank- und Wandtemperatur auf den eingestellten Temperatursollwert geregelt. Optional kann in dieser Phase auch eine bestimmte Feuchte eingestellt werden.
- Aufwärmphase: In der Aufwärmphase wird die Kabine auf die Betriebsfeuchte (Dampf) und die Sitzbank- und Wandheizung auf die Betriebstemperatur gebracht.
- Badephase: Während der Badephase wird die Kabinenfeuchte auf den eingestellten Feuchtesollwert und die Sitzbank- und Wandheizung werden auf den eingestellten Temperatursollwert geregelt.
- Trocknungsphase: Nach einer Badephase folgt eine Trocknungsphase, um die Kabine zu trocknen.

Optional kann festgelegt werden, ob die Anlage nach der Badephase in einen Warmhaltezustand wechselt, in dem die Kabinenfeuchte sowie die Sitzbank- und Wandtemperatur auf einen feststellbaren Warmhaltewert geregelt wird. Damit kann die Aufwärmphase beim nächsten Badebetrieb verkürzt werden. Licht und Zusatzrelais können frei konfiguriert werden, in welcher Phase sie aktiv sein sollen. Nachfolgend ist eine mögliche Konfiguration gezeigt.

	Bereit	Vorbehandlungsphase	Behandlungsphase	Aufwärmphase	Badephase	Duschphase	Trocknungsphase
Dampfproduktion							
Licht							
Ventilation							
Duftstoff							
Dusche							
Heizung (Sitzbank und Wand)							
Zusatzrelais							
Behandlungszeit							
Badezeit							
Duschzeit							
Trocknungszeit							
Ventilator Vorlaufzeit							
Licht Nachlaufzeit							
Duftstoff Interval							
Duftstoff Impuls							

11.1.5 Fin Sauna-Anwendung

Bei der Fin Sauna-Anwendung ist Saunakabine nur mit einem Saunaofen ausgestattet ist. Die Kabinentemperatur kann bis zu 110° C geregelt werden, wobei die relative Feuchte um die 10% beträgt.

Der Betrieb bei der Fin Sauna-Anwendung kann in mehrere Phasen unterteilt werde:

- Bereit: Die Anlage ist betriebsbereit und kann gestartet werden.
- Aufwärmphase: In der Aufwärmphase wird die Anlage auf Betriebstemperatur gebracht.
- Badephase: Während der Badephase (Schwitzphase) wird die Kabinentemperatur auf die eingestellte Solltemperatur geregelt.
- Trocknungsphase: Nach der Badephase folgt eine Trocknungsphase, um die Kabine zu trocknen.

Optional kann festgelegt werden, ob die Anlage nach der Badephase in einen Warmhaltezustand wechselt, in dem die Kabinentemperatur auf einen feststellbaren Warmhaltetemperaturwert geregelt wird. Damit kann die Aufwärmphase beim nächsten Badebetrieb verkürzt werden. Licht und Zusatzrelais können frei konfiguriert werden, in welcher Phase sie aktiv sein sollen. Nachfolgend ist eine mögliche Konfiguration gezeigt.

	Bereit	Aufwärmphase	Badephase (Schwitzphase)	Trocknungsphase
Heizung (Saunaofen)				
Licht				
Ventilation				
Zusatzrelais				
Badezeit (Schwitzzeit)				
Trocknungszeit				
Ventilator Vorlaufzeit				
Licht Nachlaufzeit				

11.1.6 Bio Sauna-Anwendung

Bei der Bio Sauna-Anwendung wird das Kabinenklima auf Temperatur und Feuchte geregelt. Die Temperatur beträgt zwischen 50° C – 110° C und die relative Luftfeuchte kann zwischen 40 - 80 % eingestellt werden. Die Wärme wird durch einen Saunaofen erzeugt. Die Feuchte kann durch ein im Saunaofen integriertes Wasserreservoir oder durch einen Dampfgenerator erzeugt werden.

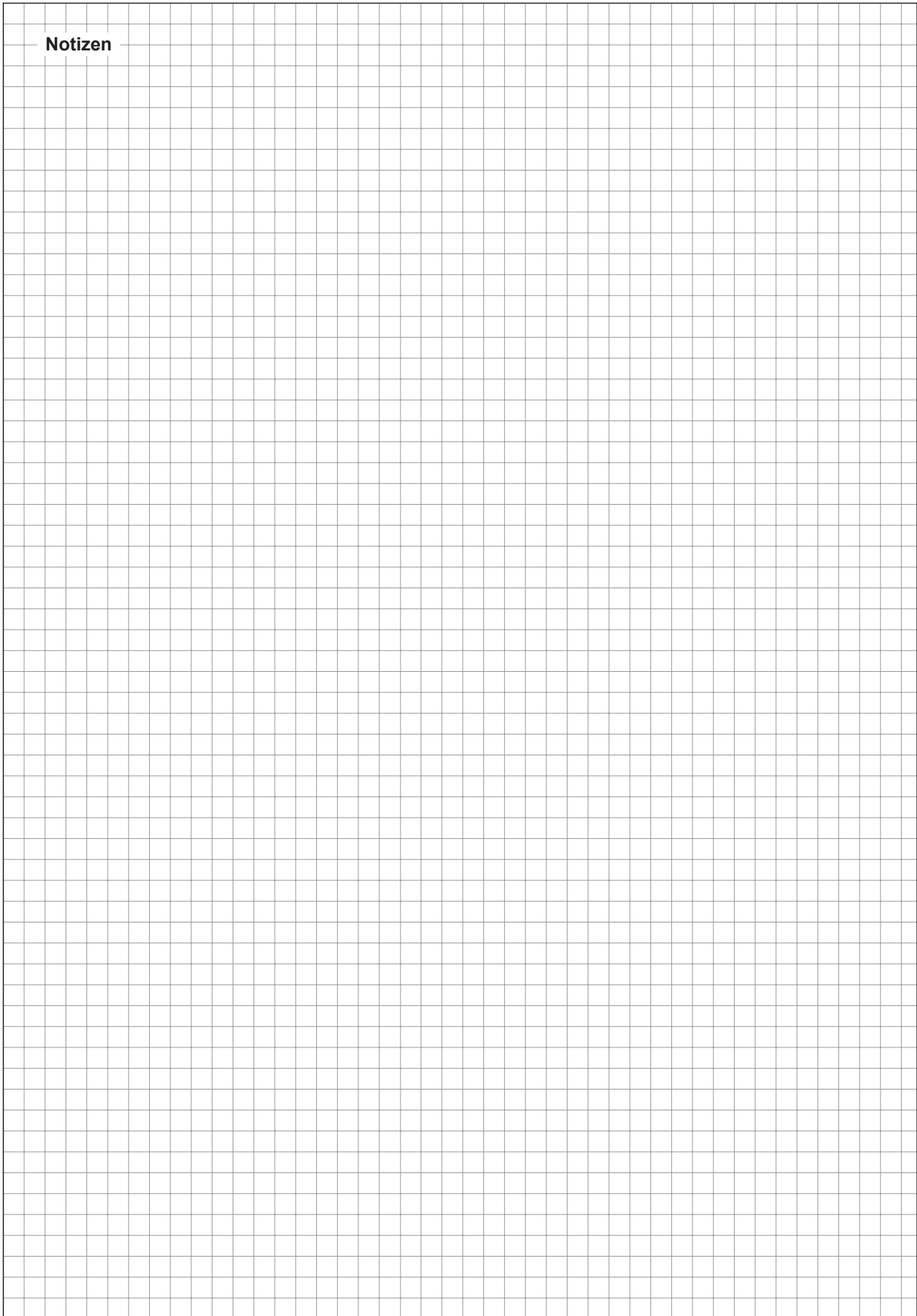
Der Betrieb bei der Bio Sauna-Anwendung kann in mehrere Phasen unterteilt werden:

- Bereit: Die Anlage ist betriebsbereit und kann gestartet werden.
- Aufwärmphase: In der Aufwärmphase wird die Anlage auf die Betriebstemperatur (Saunaofen) und Betriebsfeuchte (Dampf) und gebracht.
- Badephase: Während der Badephase wird die Kabinentemperatur und Kabinenfeuchte auf die eingestellten Sollwerte geregelt.
- Trocknungsphase: Nach der Badephase folgt eine Trocknungsphase, um die Kabine zu trocknen.

Optional kann festgelegt werden, ob die Anlage nach der Badephase in einen Warmhaltezustand wechselt, in dem die Kabinentemperatur und die Kabinenfeuchte auf einen feststellbaren Warmhaltetemperaturwert und auf einen feststellbaren Warmhaltefeuchtwert geregelt wird. Damit kann die Aufwärmphase beim nächsten Badebetrieb verkürzt werden. Licht und Zusatzrelais können frei konfiguriert werden, in welcher Phase sie aktiv sein sollen. Nachfolgend ist eine mögliche Konfiguration gezeigt.

	Bereit	Aufwärmphase	Badephase (Schwitzphase)	Trocknungsphase
Heizung (Saunaofen)				
Dampfproduktion				
Licht				
Ventilation				
Duftstoff				
Zusatzrelais				
Badezeit (Schwitzzeit)				
Trocknungszeit				
Ventilator Vorlaufzeit				
Licht Nachlaufzeit				
Duftstoff Intervall				
Duftstoff Impuls				

Notizen





CH94/0002.01

Condair Group AG
Gwattstrasse 17, 8808 Pfäffikon SZ, Schweiz
Tel. +41 55 416 61 11, Fax +41 55 588 00 07
info@condair.com, www.condairgroup.com

The Condair logo, consisting of a stylized wave symbol followed by the word 'condair' in a bold, lowercase, sans-serif font.