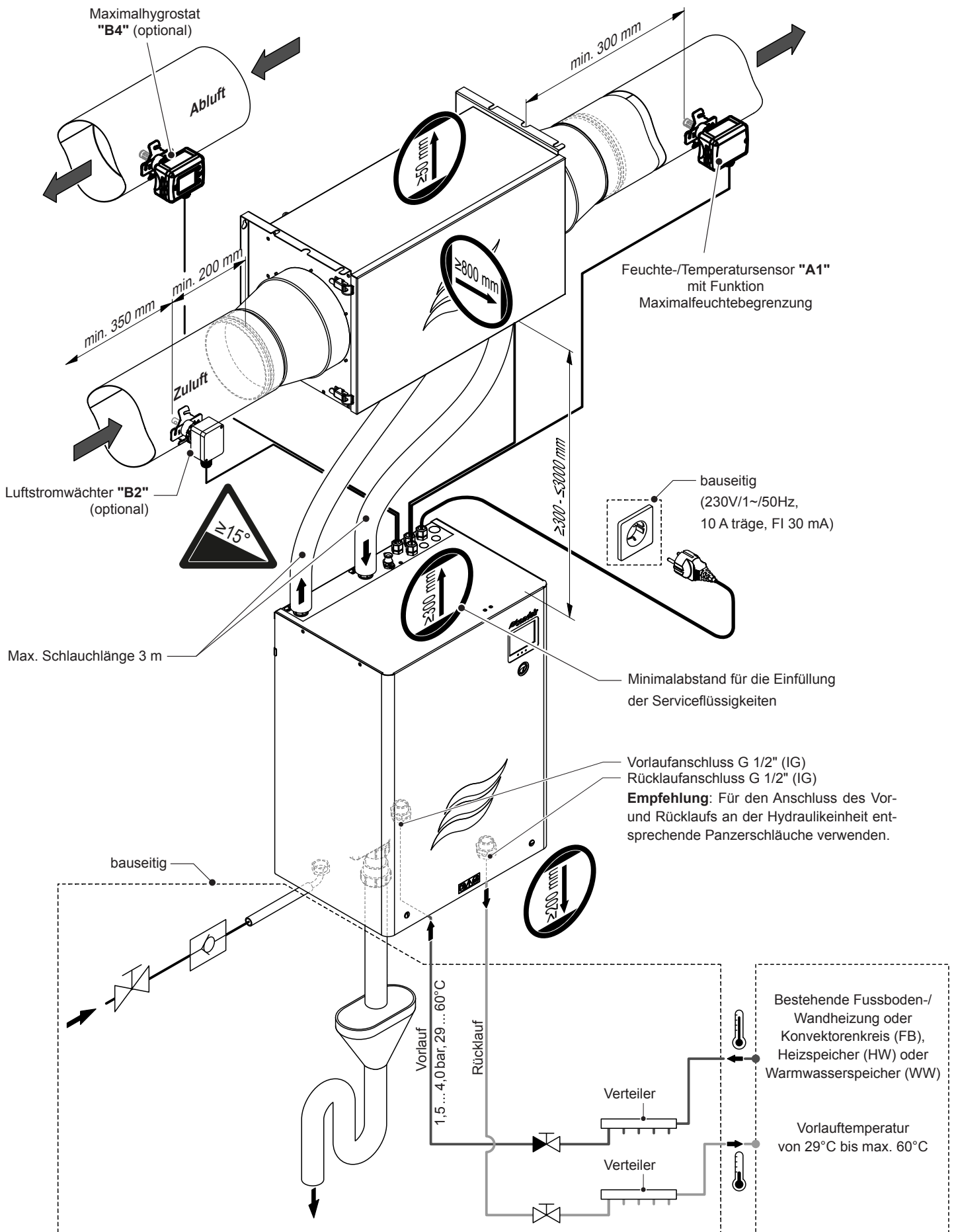


KURZ-INSTALLATIONSANLEITUNG

Condair HumiLife – Die effiziente KWL-Lösung

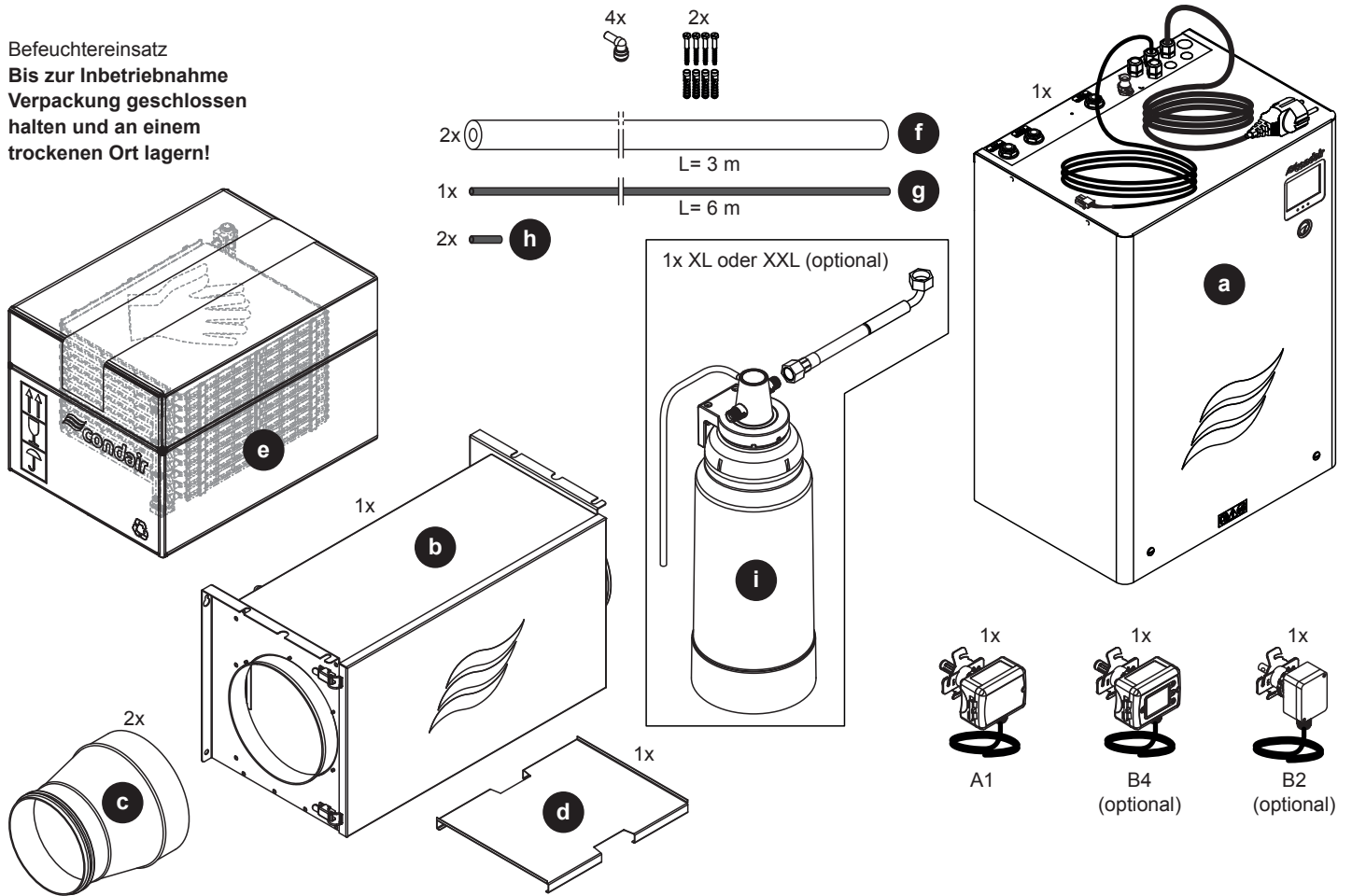
Condair MD
MD-FB-H
MD-HW-H
MD-WW-H

1 Installationsübersicht

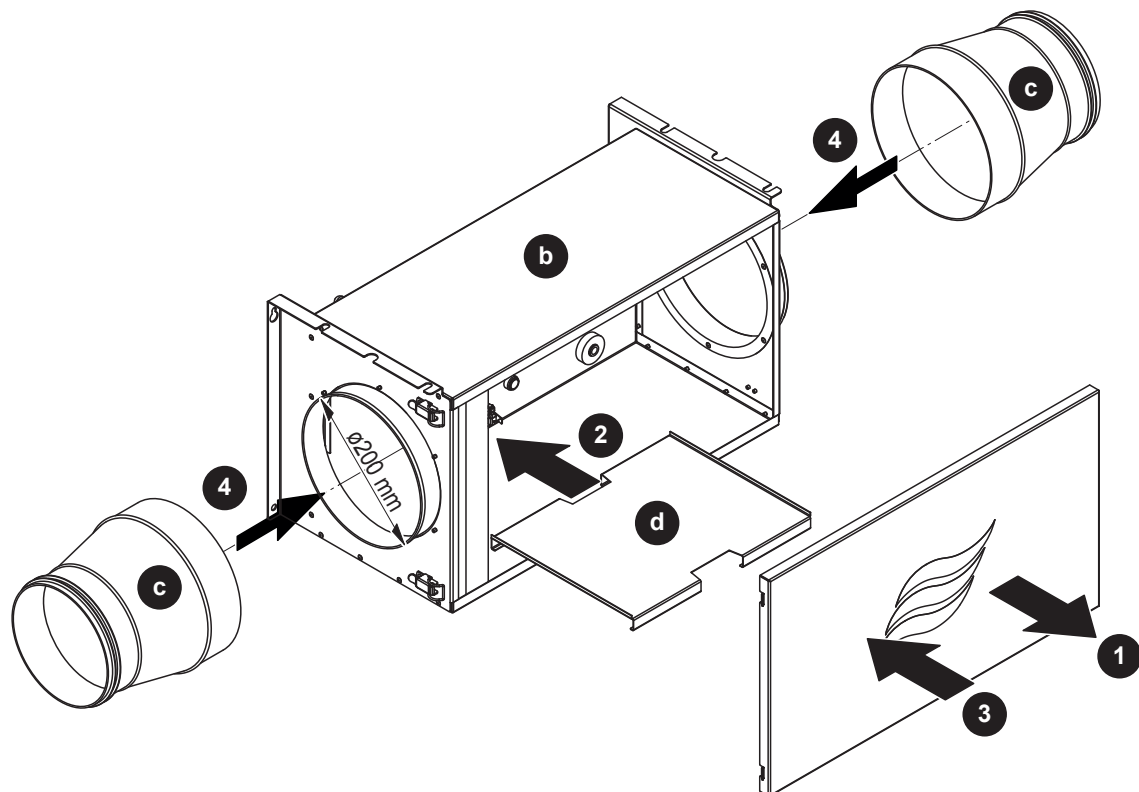


2 Lieferumfang

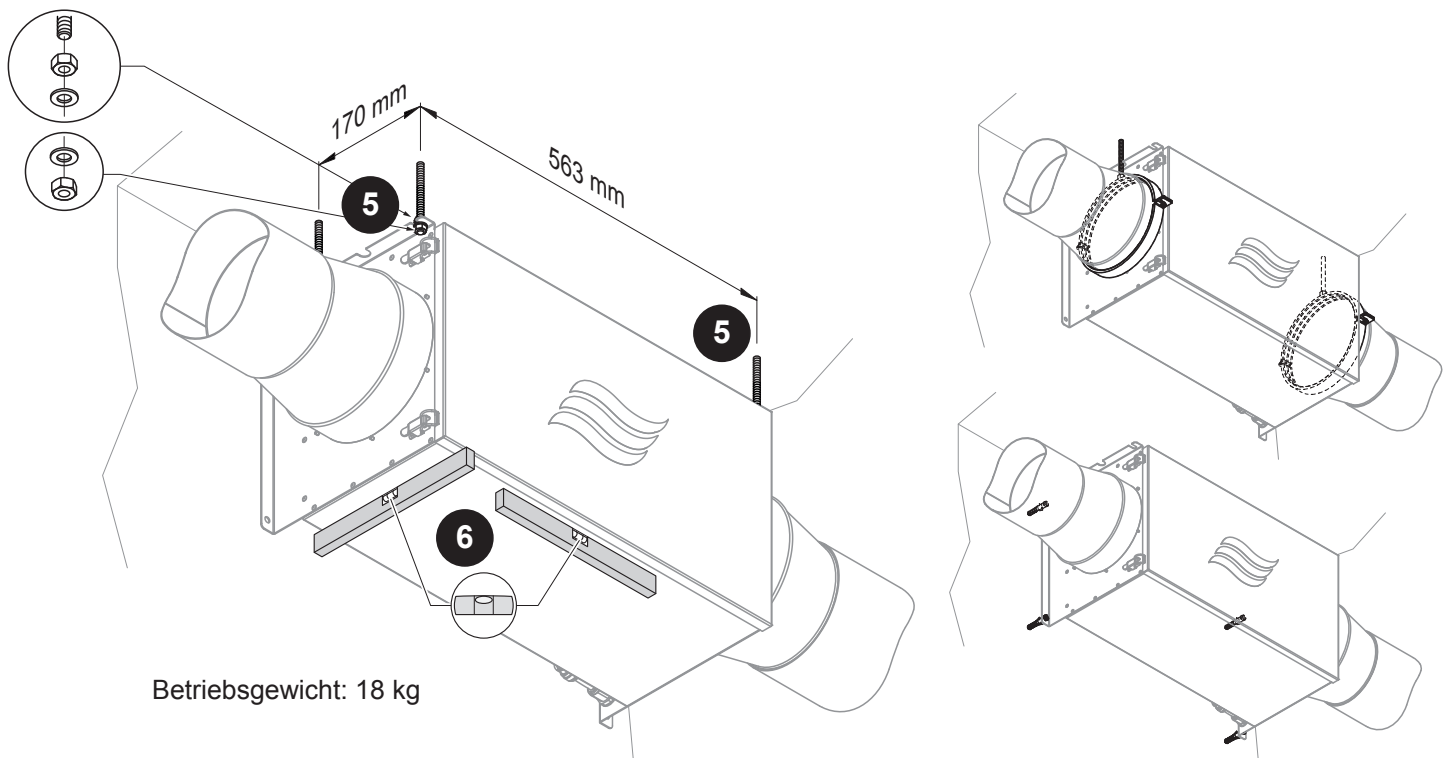
Befeuchtereinsatz
 Bis zur Inbetriebnahme
 Verpackung geschlossen
 halten und an einem
 trockenen Ort lagern!



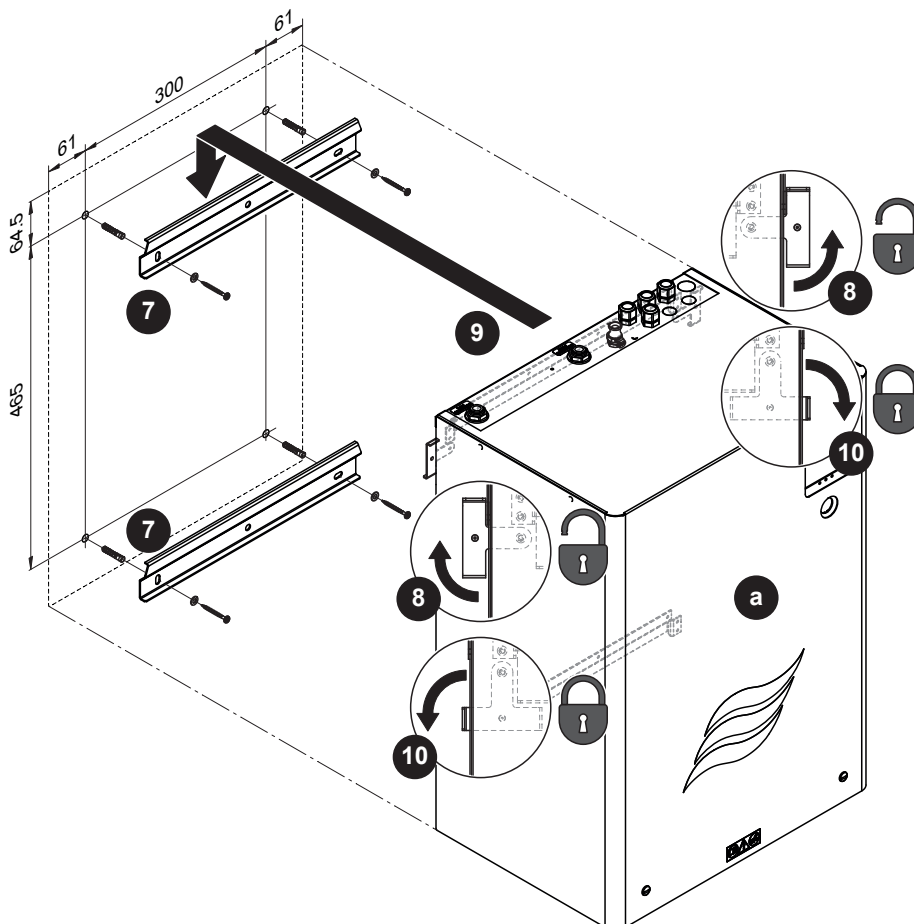
3 Zusammenbau des Befeuchtergehäuses



4 Installation des Befeuchtergehäuses (Varianten)

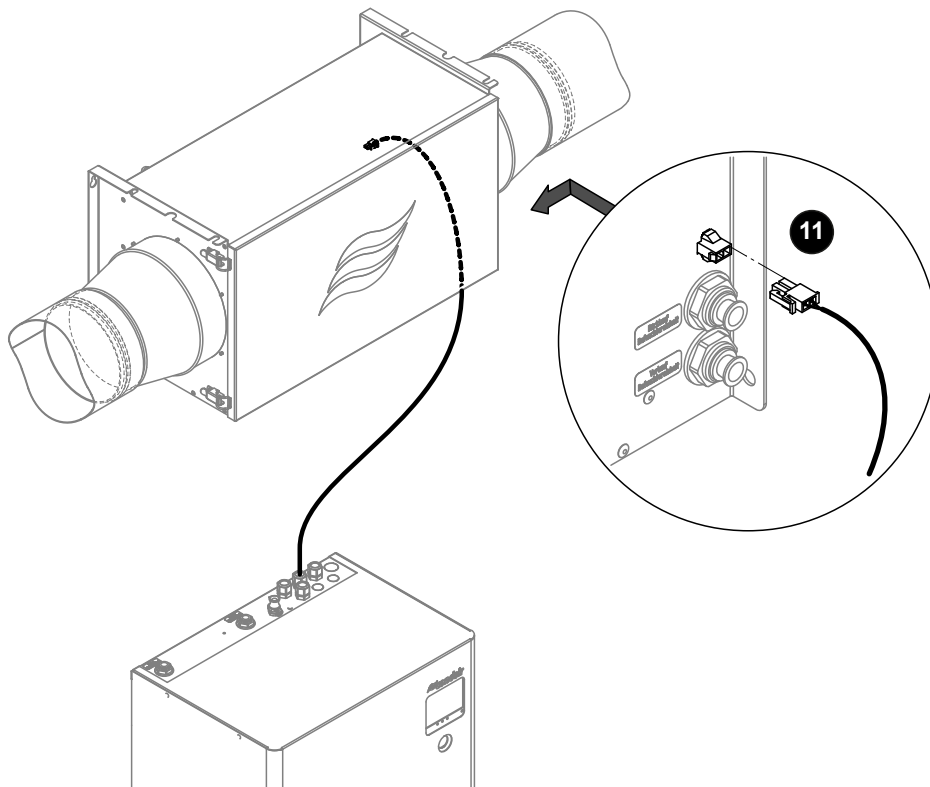


5 Installation der Hydraulikeinheit

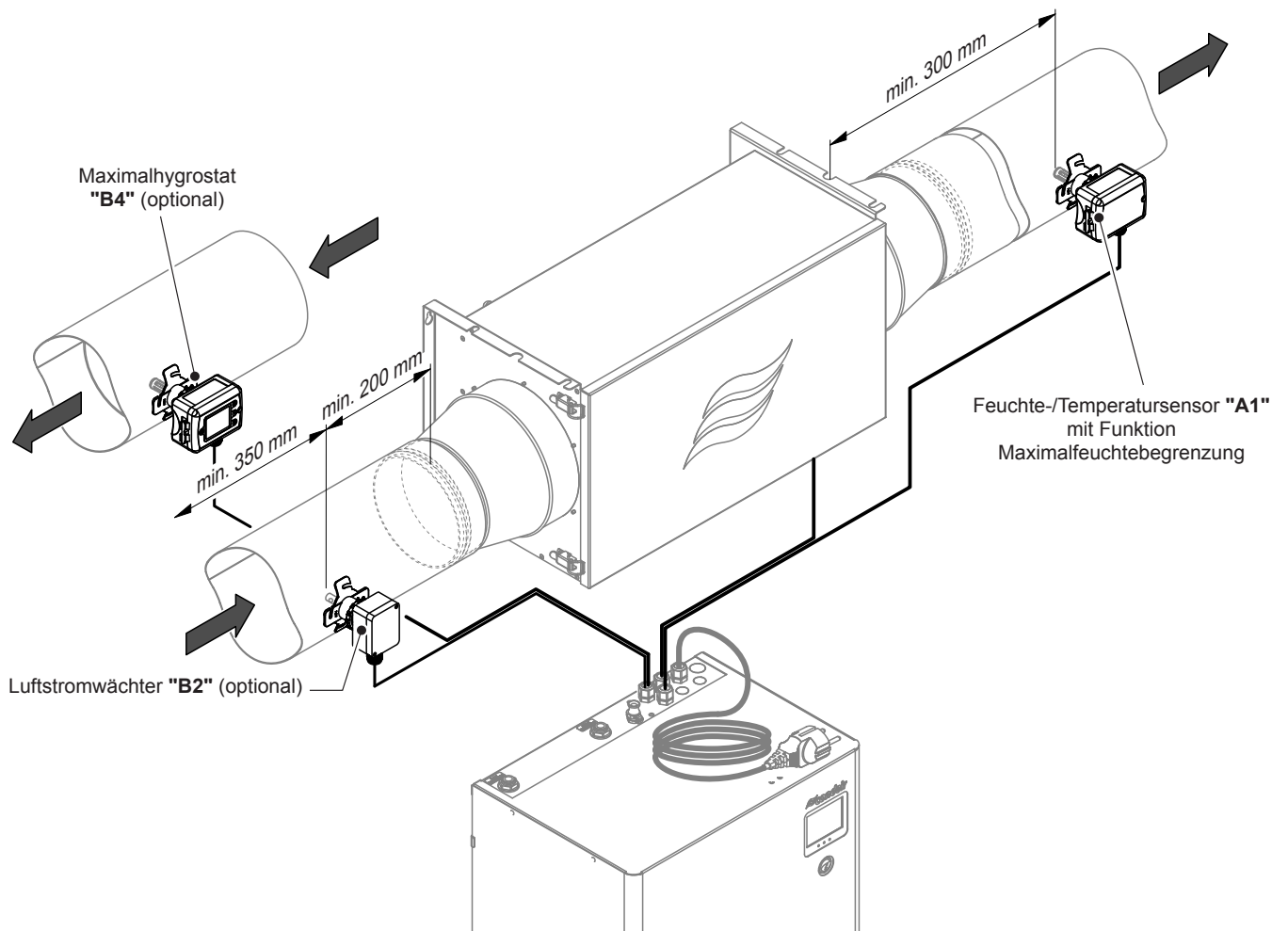


6 Sensorinstallation

Lecksensorkabel einstecken (11).



Sensoren einbauen und gemäss Anschluss-Schema anschliessen (12).



Anschluss-Schema

Maximalhygrostat Zuluft (Sollwert 85 %rF), optional bei Zuluftregelung (Standardvariante), zwingend bei Abluftregelung
 Hinweis: Falls kein Maximalhygrostat angeschlossen ist, Kabelbrücke "J1" an die Klemmen "24V" und "Enable" anschliessen.

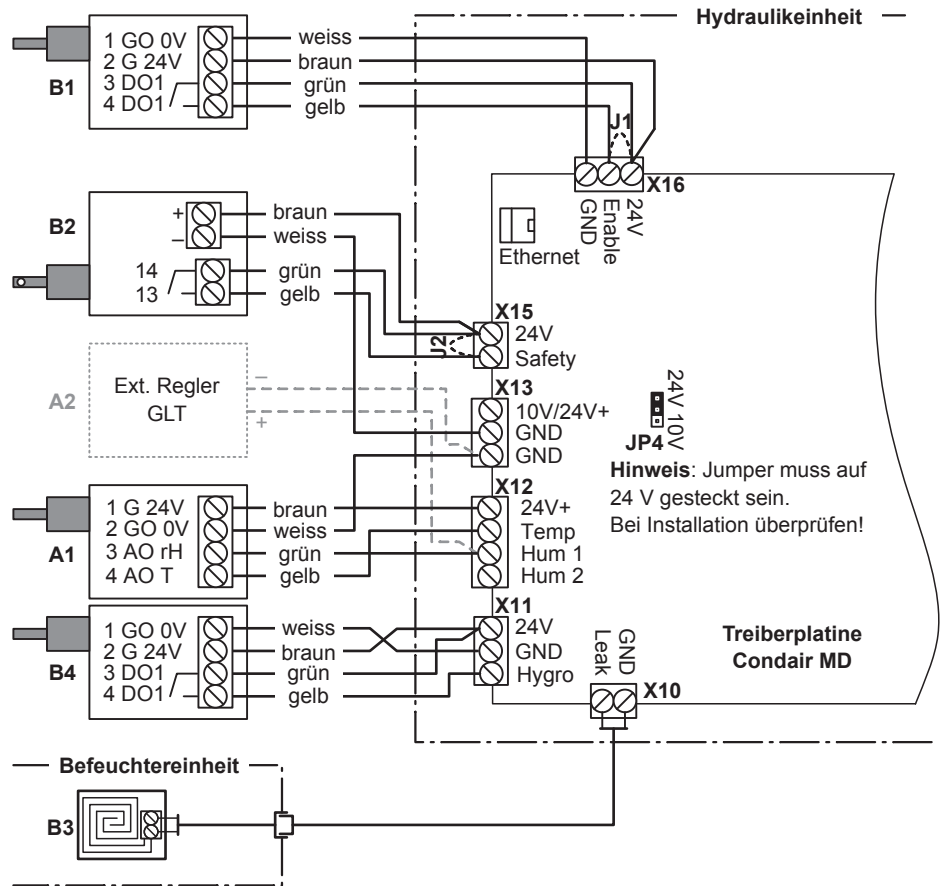
Luftstromwächter (Sicherheitskette), optional
 Hinweis: Falls kein Luftstromwächter angeschlossen ist, Kabelbrücke "J2" an die Klemmen "24V" und "Safety" anschliessen.

Externer Regler 0-10 V (Anschluss anstelle des Feuchte- und Temperatursensors A1, durch Kunden)

Feuchte- und Temperatursensor (mitgeliefert), im Zuluft- (Standardvariante) oder Abluftkanal montiert

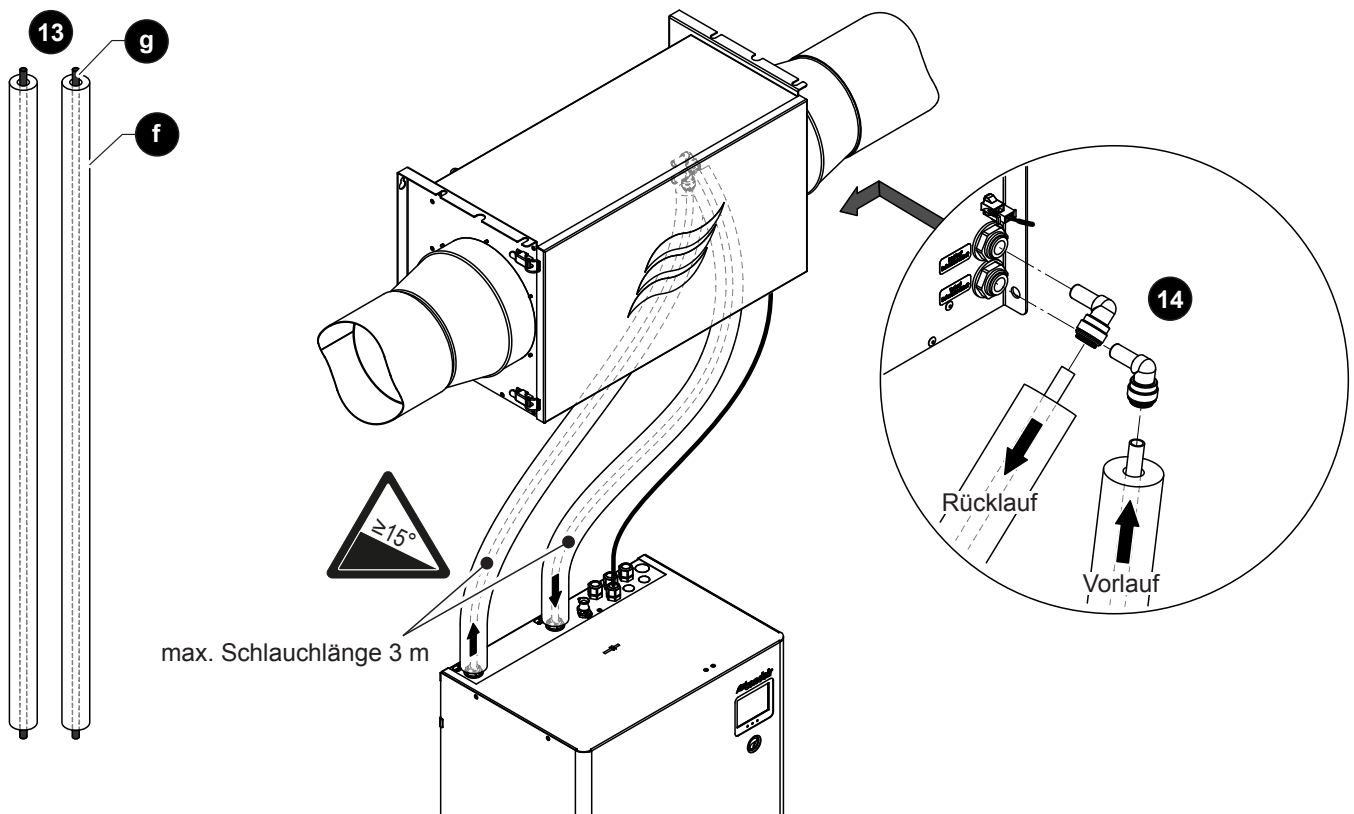
Maximalhygrostat Abluft (Sollwert 55 %rF), optional

Leckagesensor Befeuchtereinheit



7 Installation der Verbindungsschläuche

Die Vorlauf- und Rücklaufleitung sowie die Isolierschläuche auf die benötigte Länge zuschneiden und Isolierschlauch auf die Vorlauf- und Rücklaufleitung aufschieben (13). Schläuche mit dem mitgelieferten Verbindern anschliessen (14).



10 Optionen

Für den Einbau der Optionen "Bodenlecksensor" und "Betriebs- und Störungsfernmeldung", siehe mitgelieferte Zusatzanleitungen.

Alle Informationen in dieser Kurz-Installationsanleitung dienen nur zur allgemeinen Information und richten sich an geschulte Personen, die die Montage- und Inbetriebnahmeanleitung zum Condair MD gelesen und verstanden haben. Die Angaben in der Montage- und Inbetriebnahmeanleitung zum Condair MD müssen zwingend eingehalten werden.



Alle elektrischen Installationen müssen in Übereinstimmung mit den nationalen und lokalen Vorschriften zur Ausführung von elektrischen Installationen und durch einen lizenzierten Elektriker ausgeführt werden.

Alle Wasserinstallationen müssen in Übereinstimmung mit den nationalen und lokalen Vorschriften zur Ausführung von Wasserinstallationen und durch einen lizenzierten Sanitärinstallateur ausgeführt werden.

Condair Group AG übernimmt keine Haftung für Schäden die durch fehlerhaft ausgeführte Installationen oder die Verwendung von nicht von Condair Group AG zugelassenen Komponenten entstanden sind.